

Quadro elettrico

ALIM. IMPIANTO
ANTINCENDIO

Schema unifilare e certificazione

File 02070006



Dichiarazione di conformità

M09.03.H - Rev. 00 Pag. 1 di 1

Prot. n. 433

Nola, lì 12/07/2005

Il sottoscritto Ing. Giuliano Pompilio Grilli, Direttore tecnico della Società Cooperativa C.E.M.S. a r.l. con sede in via San Gennaro, n°205 Piazzolla di Nola (NA)

dichiara

che il quadro elettrico tipo: ANS n° identificazione: 02070006
venduto al Cliente: EDIL ATELLANA
utilizzato da: VILLA AMORETTI - Quadro Elettrico Antincendio

è rispondente alle seguenti normative:

- EN 60439-1 (CEI 17-13/1)
- EN 60439-1/A2 (CEI 17-13/1-V2)
- EN 60439-3 (CEI 17-13/3)
- EN 60439-4 (CEI 17-13/4)
- EN 60439-4/A1 (CEI 17-13/4-V1)
- Norma sperimentale CEI 23-51 - "Prescrizioni per la realizzazione, verifica e le prove dei quadri di distribuzione per installazioni fisse per uso domestico e similare"

e conforme alle seguenti direttive:

- Direttiva di Bassa Tensione (73/23/EEC, 93/68/ECC)
- Direttiva sulla Compatibilità Elettromagnetica (89/336/EEC, 92/31/EEC)

declina

ogni responsabilità per sinistri a persone o a cose derivanti da manomissione dell'impianto da parte di terzi ovvero da carenze di manutenzione o riparazione.

**COPIA CONFORME
ALL'ORIGINALE**

Coop. Elettr. Sud.
Società Cooperativa
Via S. Gennaro, n. 205
80035 Nola - Piazzolla (NA)

In fede

Il Direttore Tecnico



C.E.M.S. IMPIANTI TECNOLOGICI
Via S. Gennaro 205 NOLA (NA)

Tipo involucro :
Armadio HDR IP55 H =1800mm Passo
fisso

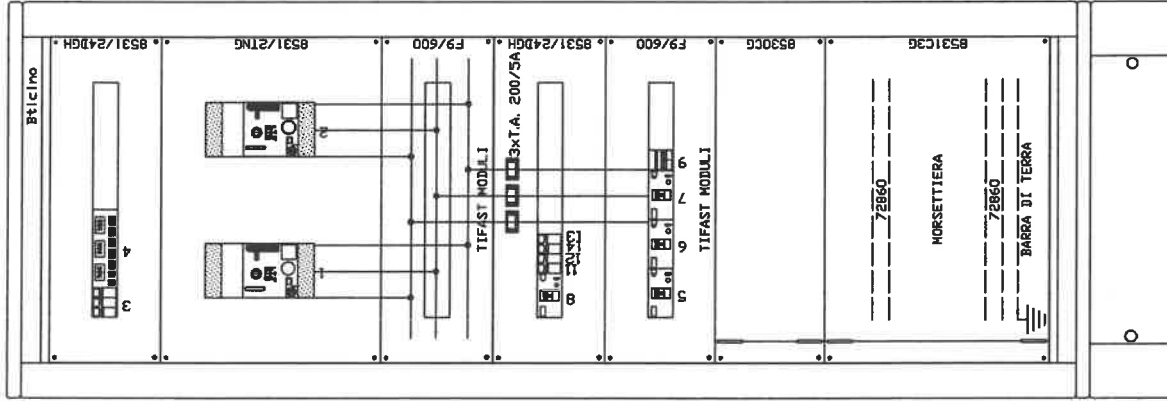
Ingombro totale [mm] :
730 x 2100 x 471

Tipo porta :
Cristallo

Tipo fondo :
Pannello

Tipo laterale :
Pannello

Pag. 1 di 4



Tipo :	ANS	N° Identificazione :	02070006	Revisione	Data	Descrizione	Elab./Verif.:	Approvato	Progettista:
Destinazione :	QUADRO ANTINCENDIO VILLA AMORETTI			0	31/05/05	prima emissione	ing. Di Franco	Fusco	
Cliente :	EDILATELLANA								File : 02070006_*.dwg

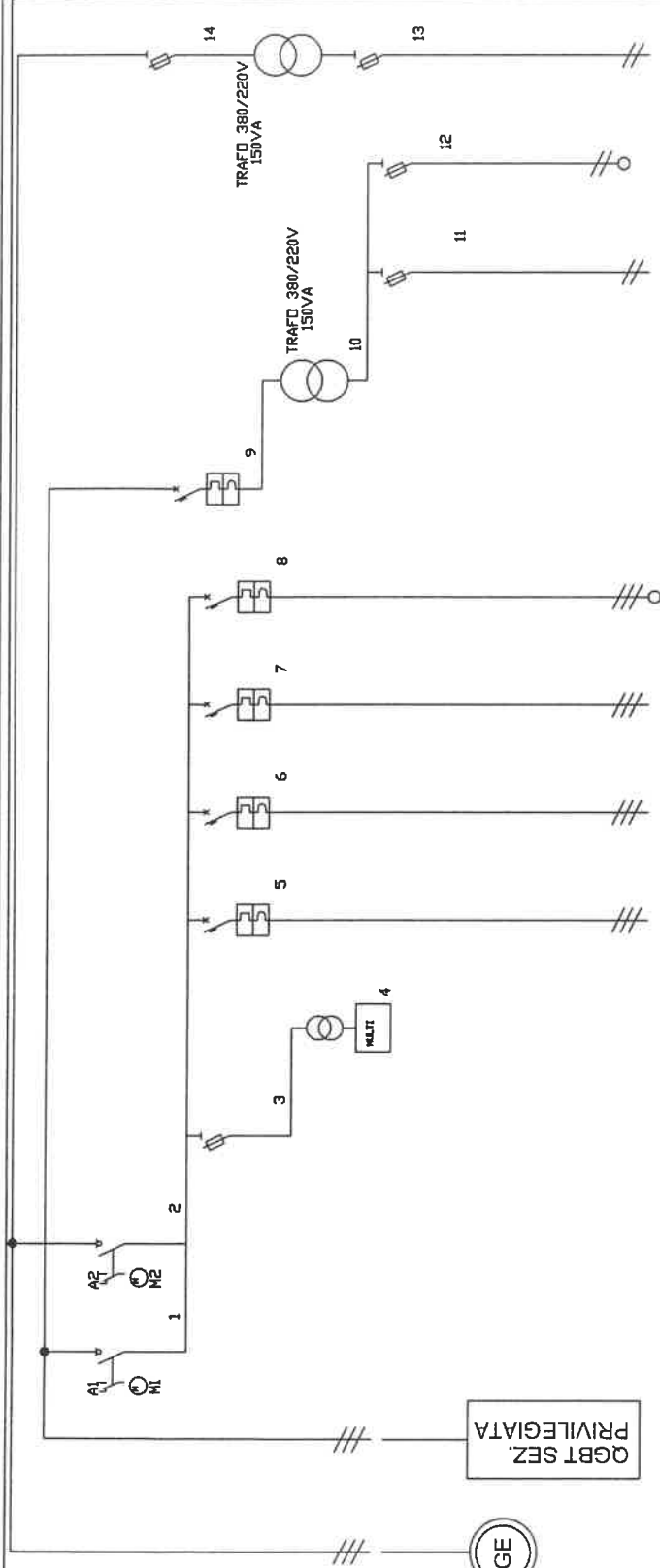
SCHEMA ELETTRICO UNIFILARE



C.E.M.S. IMPIANTI TECNOLOGICI
Via S. Gennaro 205 NOLA (NA)

Tensione di esercizio:
400/230[V]
Potere di interruzione (PI):
10kA

Pag. 2 di 4



Fasi della linea / Morsetti	RI	SI	TI	R2	S2	T2	L1	L2	L3	L1	L2	L3	L1-L2-L3	L1-L2-L3	L1-L2-L3	I-2-3	L2	L3	4-5			
Potenza totale				80.000	KV								54.000	KV	11.000	KV	4.000	KV		0.000	KV	
Corrente di impiego I _b [A]				128	45								86,71		17,66		6,42					
Coilice articolo				T7313MA									T7133A/160		T7133A/100		T7123A/63				F32IN	
Modulo differenziale				F323									F3/3000		F32		F82S/10				F32IN	
Poli				3									3		3		2				2	
Corrente nominale In [A]				250									160		100		63				6	
Potere d'interruzione [kA]				32									36,0		36,0		25,0				6	
I _{diff} [A] / I _{diff} [s]																					4,5	
Corrente regolata I _r [A]																					4,5	
Acc. - Relè Termico Tipo				1' In = 250									1' In = 160		1' In = 100		1' In = 63				1' In = 6	
Acc.-Relè termico Iar.t. A/In				N5/1CS									0,19 % / 0,21 %		0,15 % / 0,17 %		0,13 % / 0,15 %				1' In = 6	
Acc. - Fusibile Tipo/Iar. A				N5/1CS									0,19 % / 0,21 %		0,15 % / 0,17 %		0,13 % / 0,15 %				1' In = 6	
Sezione fase [mmq]				2x70									95		35		16				1,5	
Sezione neutro linea [mmq]																					1,5	
Sezione PE [mmq]				70									95		35		16				1,5	
Portata fase [A]				262									236		109		80				18	
C.d.T. linea / C.d.T. totale													0,19 % / 0,21 %		0,15 % / 0,17 %		0,13 % / 0,15 %				0,00 % / 0,02 %	
Lunghezza linea [m]													30,0		30,0		36,0				1,0	
Segla cavo													FG10KDM1		FG10KDM1		FG10KDM1				N07V-K	
													UNITA' ANTINCENDIO POMPA 1		ANTINCENDIO POMPA 2		POMPA PILOTA				AUSILIARI	
													PRIT. AUSILIARI RETE								N07V-K	
																					220V	
																						AUSILIARI GRUPPI

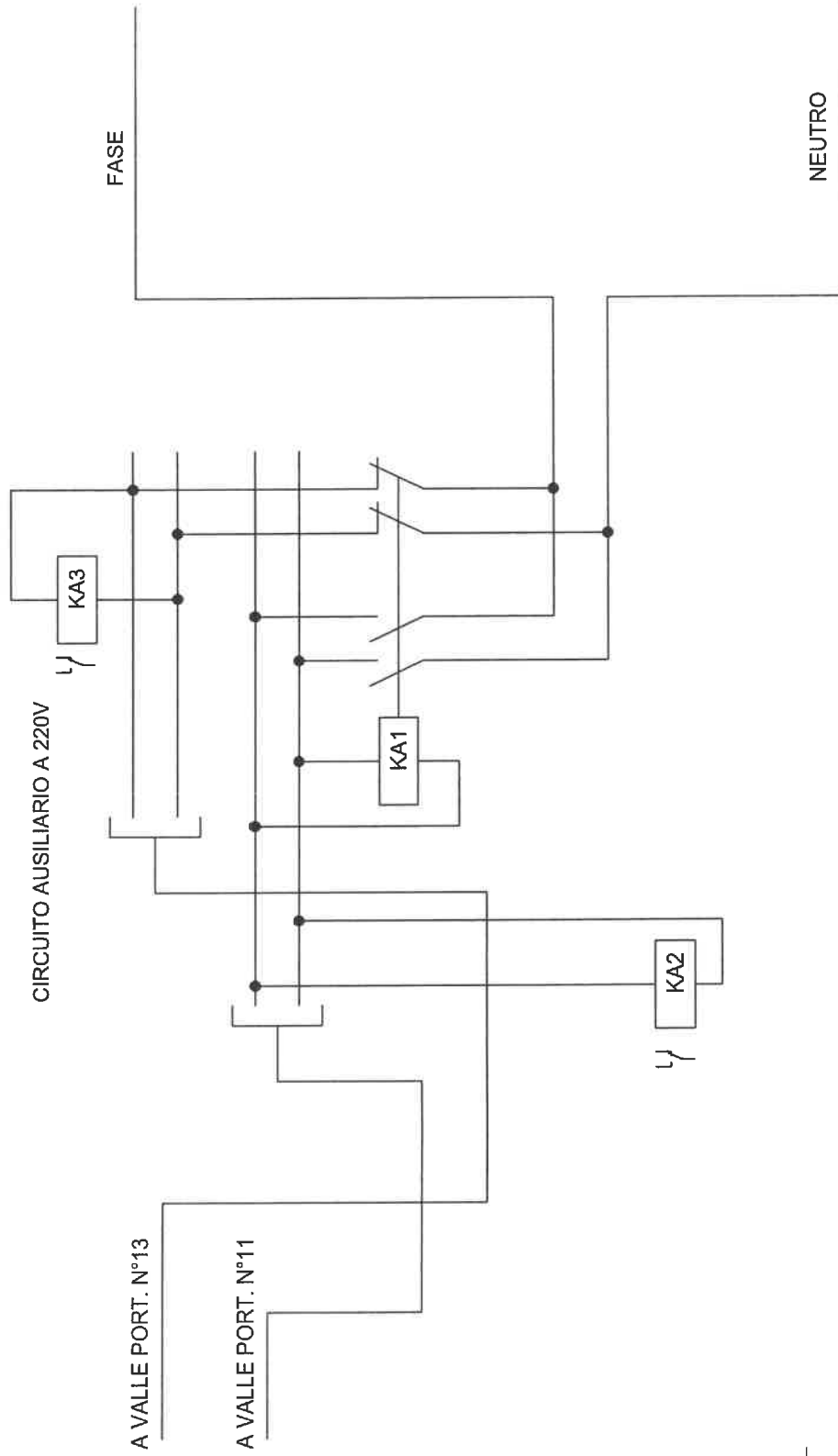
Tipo :	ANS	N° Identificazione :	02070006	Revisione	0	Data	31/05/05	Descrizione	prima emissione	Elab./Verif.	Approvato	Progettista
Destinazione :	QUADRO ANTINCENDIO VILLA ANDRETTI									Ing. Di Paolo Fusco		
Cliente :	EDILATELLANA											File : 02070006_*.dwg

Questo disegno e i dettagli in esso contenuti sono di proprietà della C.E.M.S. di PIAZZOLA III VELARNO - Ogni riproduzione totale o parziale e' proibita senza autorizzazione scritta



C.E.M.S. IMPIANTI TECNOLOGICI
Via S. Germano 205 NDLA (NA)

COMMUTAZIONE RETE PREFERENZIALE - RETE GRUPPO ELETTROGENO



Pag. 3 di 4

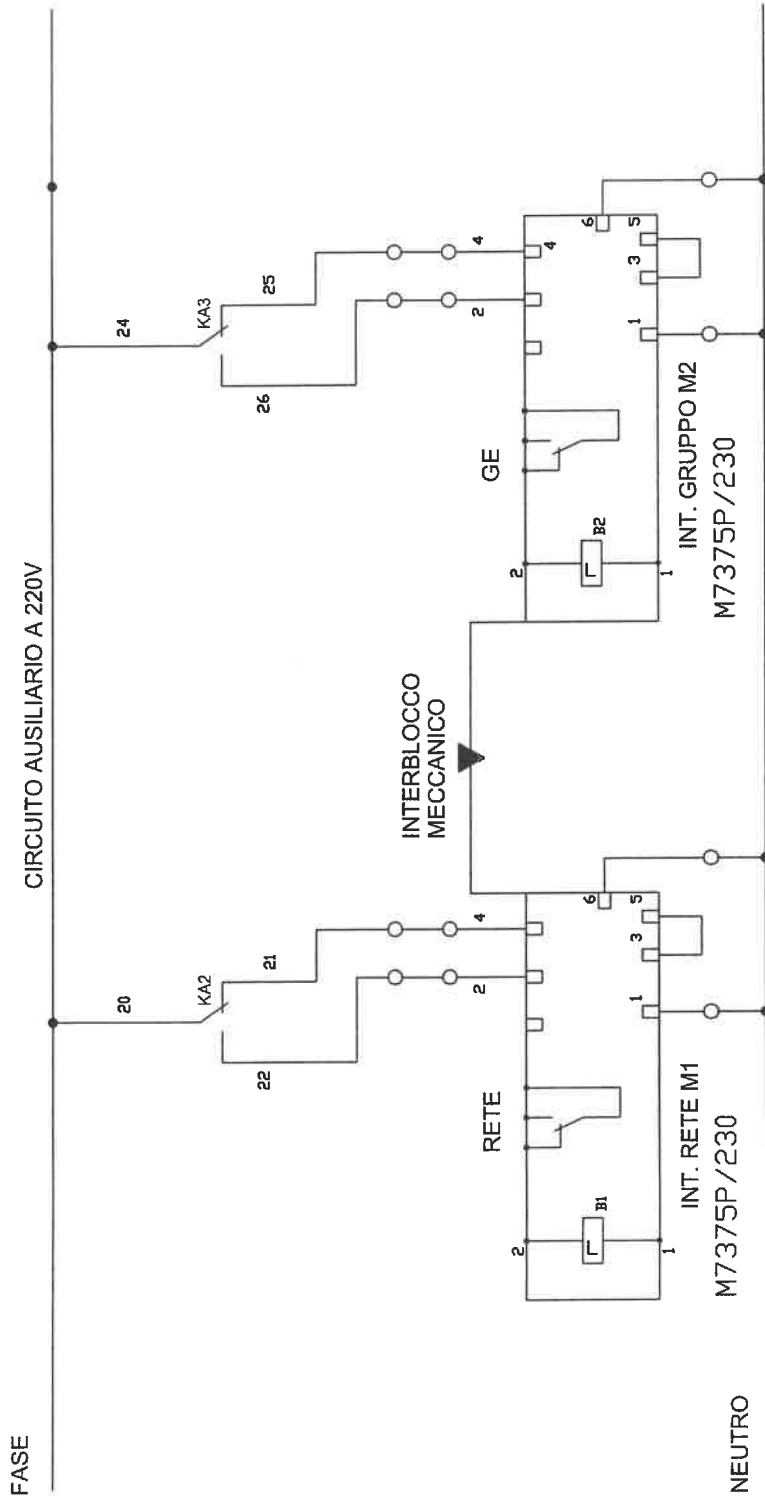
Tipo :	ANS	N° Identificazione :	02070006	Revisione	0	Data	31/05/05	Descrizione	prima emissione	Elab./Verif.	ing. Riccardo Fusco	Approvato	Progettista
Destinazione :	QUADRO ANTINCENDIO VILLA AMORETTI												Il Direttore Tecnico Ing. Giacomo Pappalardo
Cliente :	EDILATELLANA												File : 02070006_*.dwg

Questo disegno e i dettagli in esso contenuti sono di proprietà della CEMS. E' PIZZELLA DI BELLAIR - Ogni riproduzione totale o parziale e' proibita senza autorizzazione scritta.



CE.M.S. IMPIANTI TECNOLOGICI
Via S. Gennaro 205 NOLA < NA >

COMMUTAZIONE RETE PREFERENZIALE - RETE GRUPPO ELETTROGENO



Pag. 4 di 4

Tipo :	ANS	N° Identificazione :	02070006	Revisione	0	Data	31/05/05	Descrizione	prima emissione	Elab./Verif.	Approvato	Progettista
Destinazione :	QUADRO ANTINCENDIO VILLA ANDRETTI									Ing. Di	Fusco	Il Progettista
Cliente :	EDILATELLANA											File : 02070006_*.dwg