

Centralino elettrico

NUOVO PADIGLIONE **COMANDO TENDE** **ESTERN. MOTORIZZATE**

Schema unifilare e certificazione

File 02070C04



CE.M.S. IMPIANTI TECNOLOGICI
Via S. Gennaro 205 NOLA (NA)

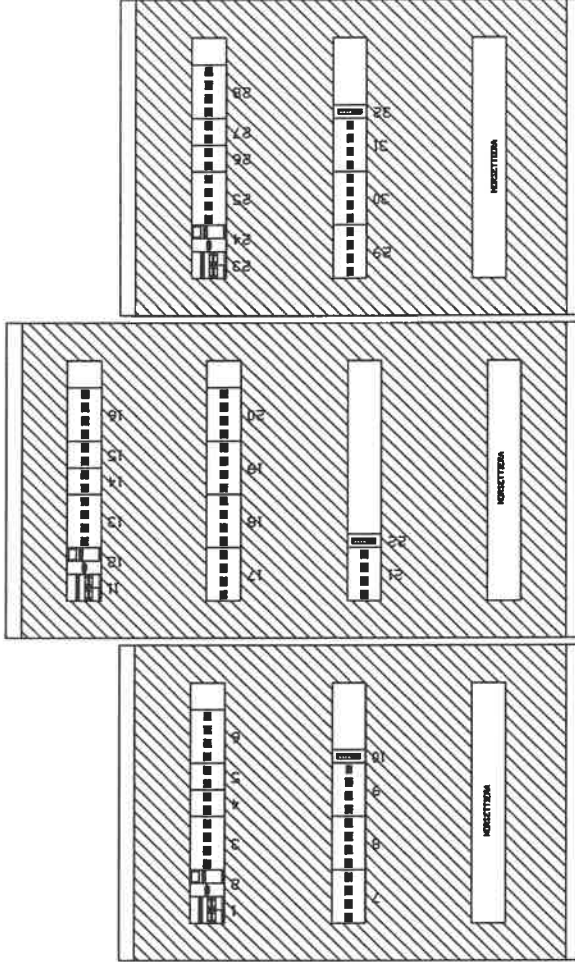
Tipo involucro :
Centralino Gewiss

Ingombro totale [mm] :
1.275 x 760 x 120

Tipo porta :
Si

Tipo fondo :
Chiuso

Tipo laterale :
Chiuso



Tipo	ASD	N° Identificazione	02070C04	Revisione	0	Data	23/09/05	Descrizione	prima emissione	Elab./Verif.	ing. Orlando Fusco	Approvato	Progettista
Destinazione	Centralini Motorizzazione Tende												
	VILLA AMORETTI												
Cliente	EDILATELLANA												
													File : 02070C04_*.dwg



CE.M.S. IMPIANTI TECNOLOGICI
Via S. Gennaro 205 NOLA < NA >

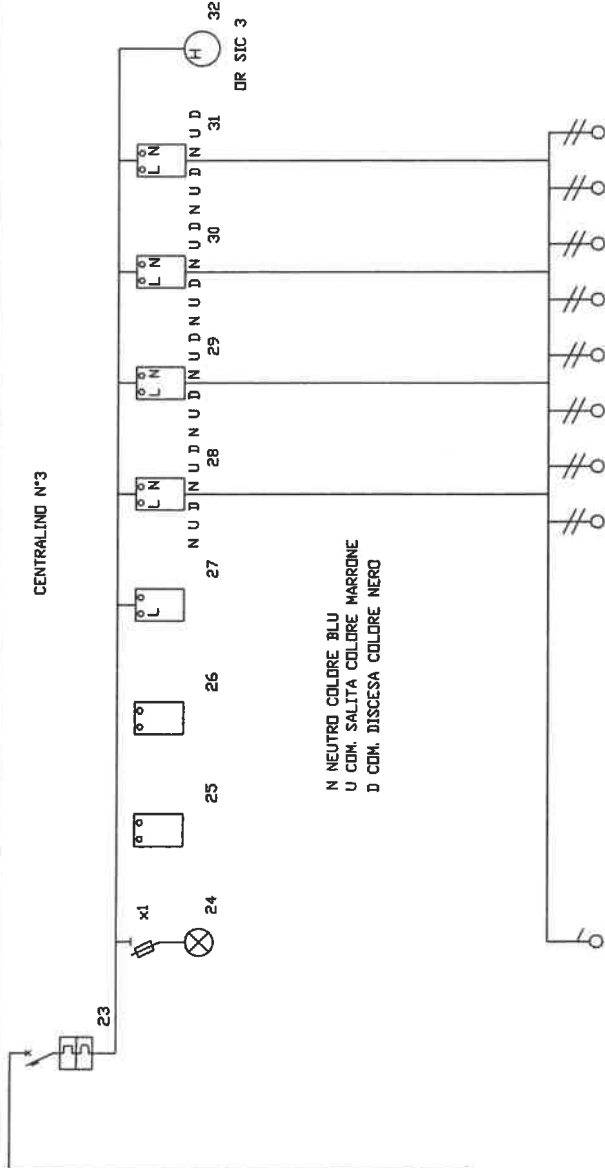
Tensione di esercizio:

400/230[V]

Potere di interruzione (PI):

4.5kA

Pag. 4 di 7



NEUTRO (MORS. BLU) USARE MORSETTI DA 2,5 DI COLORE GRIGIO CON I NUMERI POS. SUPERIORMENTE
 MORSETTO N°1
 NOTA: ATTENZIONE NEL COLLEG. DEI CAVI MOTORE LA PRIMA CIFRA DEI MORSETTI INDICA LA SALITA LA SECONDA LA DISCESA
 DA 10mmq

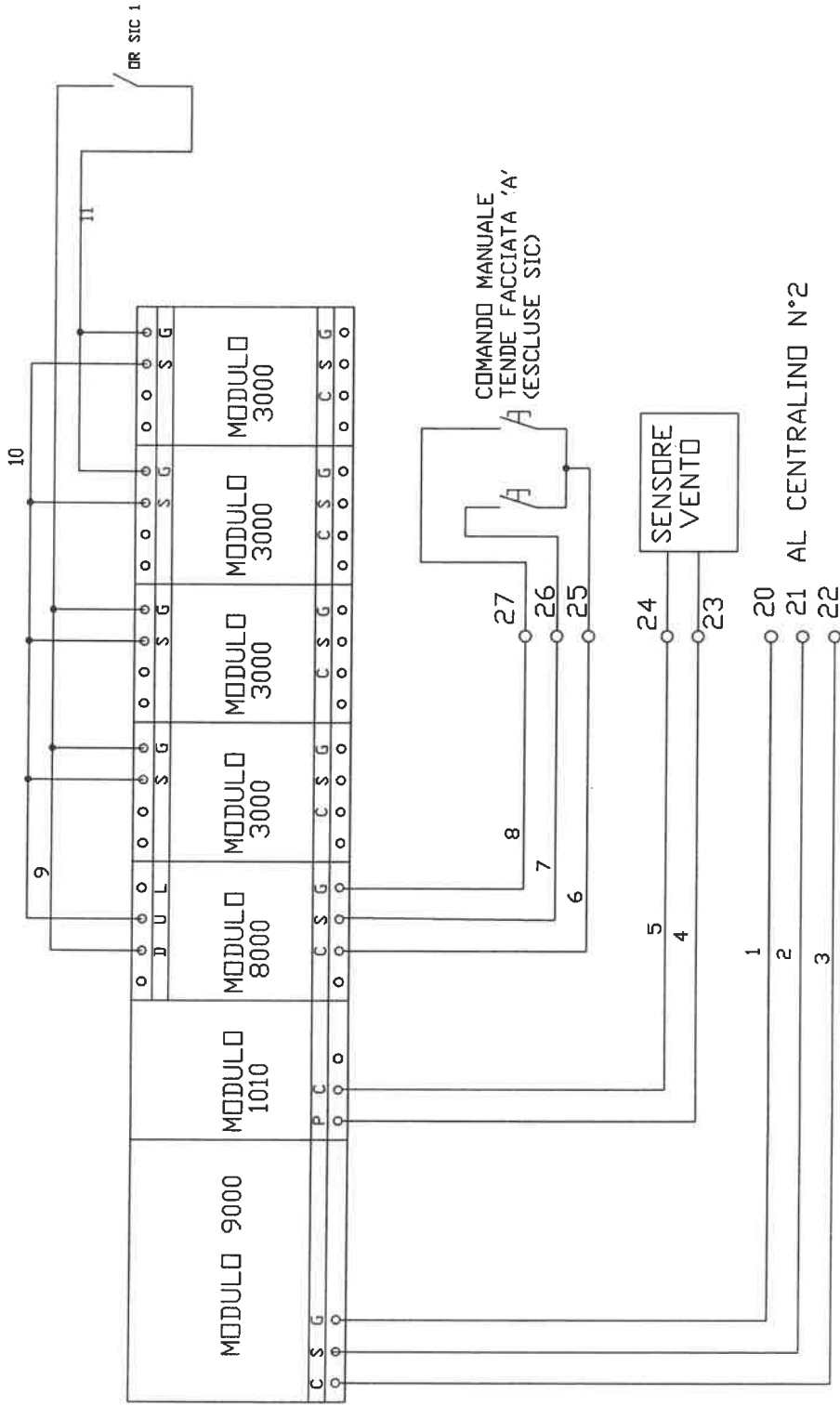
Fasi della linea / Morsetti	LI N	LI N	0,207 kW	0,207 kW	0,207 kW	0,207 kW	0,207 kW	0,207 kW	0,207 kW	0,207 kW	0,207 kW	0,207 kW	0,207 kW	0,207 kW	0,207 kW	LI N
Potenza totale		1,449 kW														
Corrente di impiego I _b [A]		4,90	1,00	1,00	1,00	1,00	1,00	1,00	1,00	1,00	1,00	1,00	1,00	1,00		
Coilice articolo		FBINA/16	M_9000	M1010	M8000	M3000	M3000	M3000	M3000	M3000	M3000	M3000	M3000	M3000		HAGER
Modulo differenziale																
Poli		1 + N	1 + N	1 + N	1 + N	1 + N	1 + N	1 + N	1 + N	1 + N	1 + N	1 + N	1 + N	1 + N		1 + N
Corrente nominale I _n [A]		16	1	1	1	1	1	1	1	1	1	1	1	1		10
Potere d'interruzione [kA]		6,0														
Cliff [A] / I _{diff} [s]																
Corrente regolata I _r [A]		1 ' I _n = 16	1 ' I _n = 1	1 ' I _n = 1	1 ' I _n = 1	1 ' I _n = 1	1 ' I _n = 1	1 ' I _n = 1	1 ' I _n = 1	1 ' I _n = 1	1 ' I _n = 1	1 ' I _n = 1	1 ' I _n = 1	1 ' I _n = 1		1 ' I _n = 10
Acc. - Relè termico Tipo																
Acc-Relè termico Tarat. A/I _n																
Acc. - Fusibile Tipo/Var. A																
Sezione neutro linea [mmq]	2,5		2,5	2,5	2,5	2,5	2,5	2,5	2,5	2,5	2,5	2,5	2,5	2,5		2,5
Sezione PE [mmq]	2,5		2,5	2,5	2,5	2,5	2,5	2,5	2,5	2,5	2,5	2,5	2,5	2,5		2,5
Portata fase [A]	26		26	26	26	26	26	26	26	26	26	26	26	26		26
C.d.t. linea / C.d.t. totale																
Lunghezza linea [m]																
Stigla cavo																
	DA G SALA LETTURA	GEN FACCIATA 'C'	N07V-K MOD 5000	N07V-K MOD 1010	N07V-K MOD 8000	N07V-K MOD 30000	N07V-K MOD M21	N07V-K MOD M22	N07V-K MOD M27	N07V-K MOD M28	N07V-K MOD M23	N07V-K MOD M24	N07V-K MOD M25	N07V-K MOD M26	N07V-K	INSERTITORE DIRARIO

Tipo	ASD	N° Identificazione	02070C04	Revisione	0	Data	23/09/05	Descrizione	prima emissione	Elab./Verif.	ing. Orlando	Approvato	Progettista
Destinazione		Centralini Motorizzazione Tende	VILLA ANDRETTI										
Cliente		EDILATELLANA											



C.E.M.S. IMPIANTI TECNOLOGICI
Via S. Germano 205 NOLA < NA >

AUSILIARI
CENTRALINO N°1



Tipo :	ASD	N° Identificazione :	02070C04	Revisione	0	Data	23/09/05	Descrizione	prima emissione	Elab./Verif.	ing. Di Landa	Approvato	Fusco	Progettista :	[Signature]
Destinazione :	Centralini Motorizzazione Tende VILLA AMORETTI														
Cliente :	EDILATELLANA														
														File	02070C04_*.dwg

Questo disegno e i dettagli in esso contenuti sono di proprietà della C.E.M.S. di PIZZOLLA DI TREVISO - Ogni riproduzione totale o parziale e' proibita senza autorizzazione scritta.

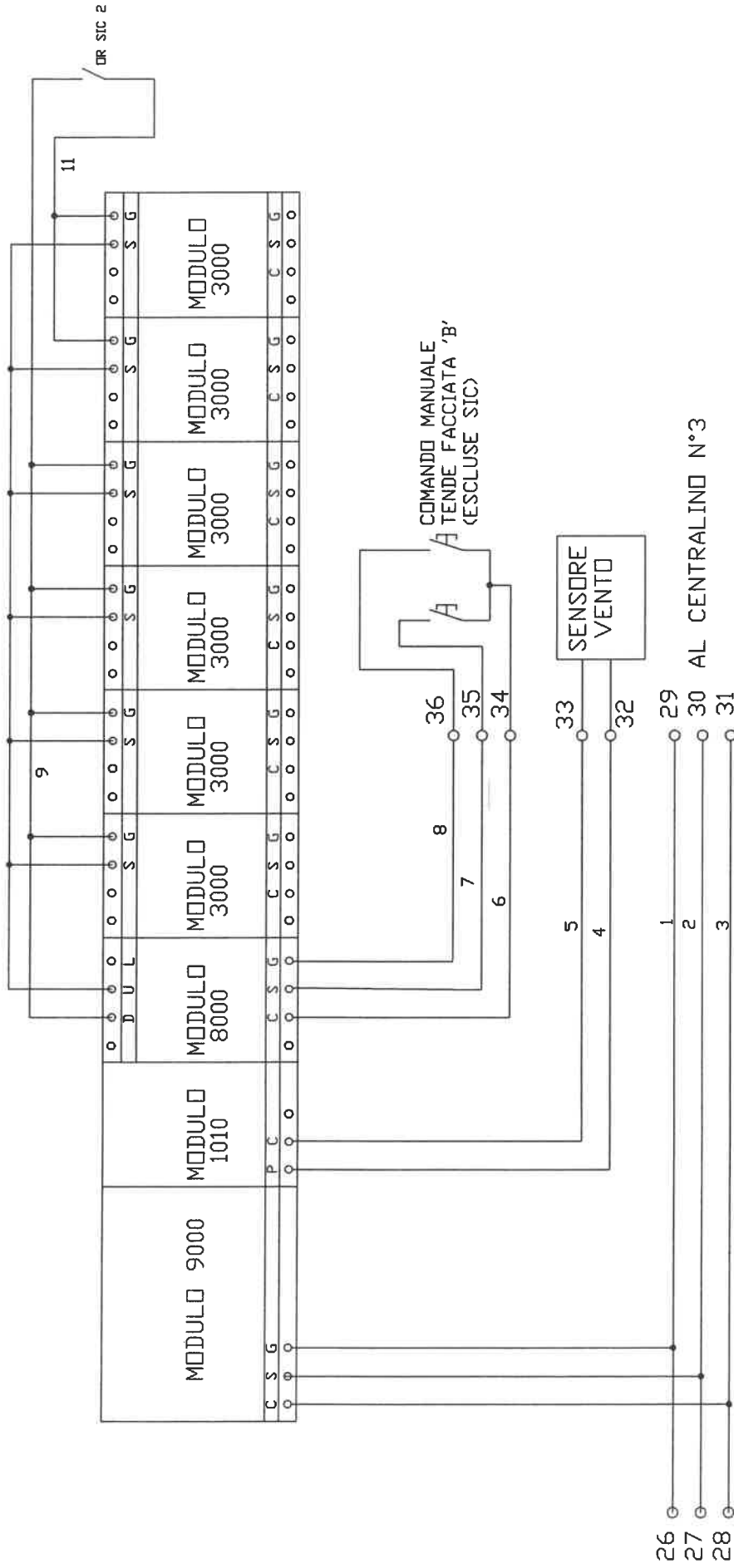


CE.M.S. IMPIANTI TECNOLOGICI
Via S. Gennaro 205 NOLA (NA)

AUSILIARI

CENTRALINO N°2

10



DAL CENTRALINO N°1

Pag. 6 di 7

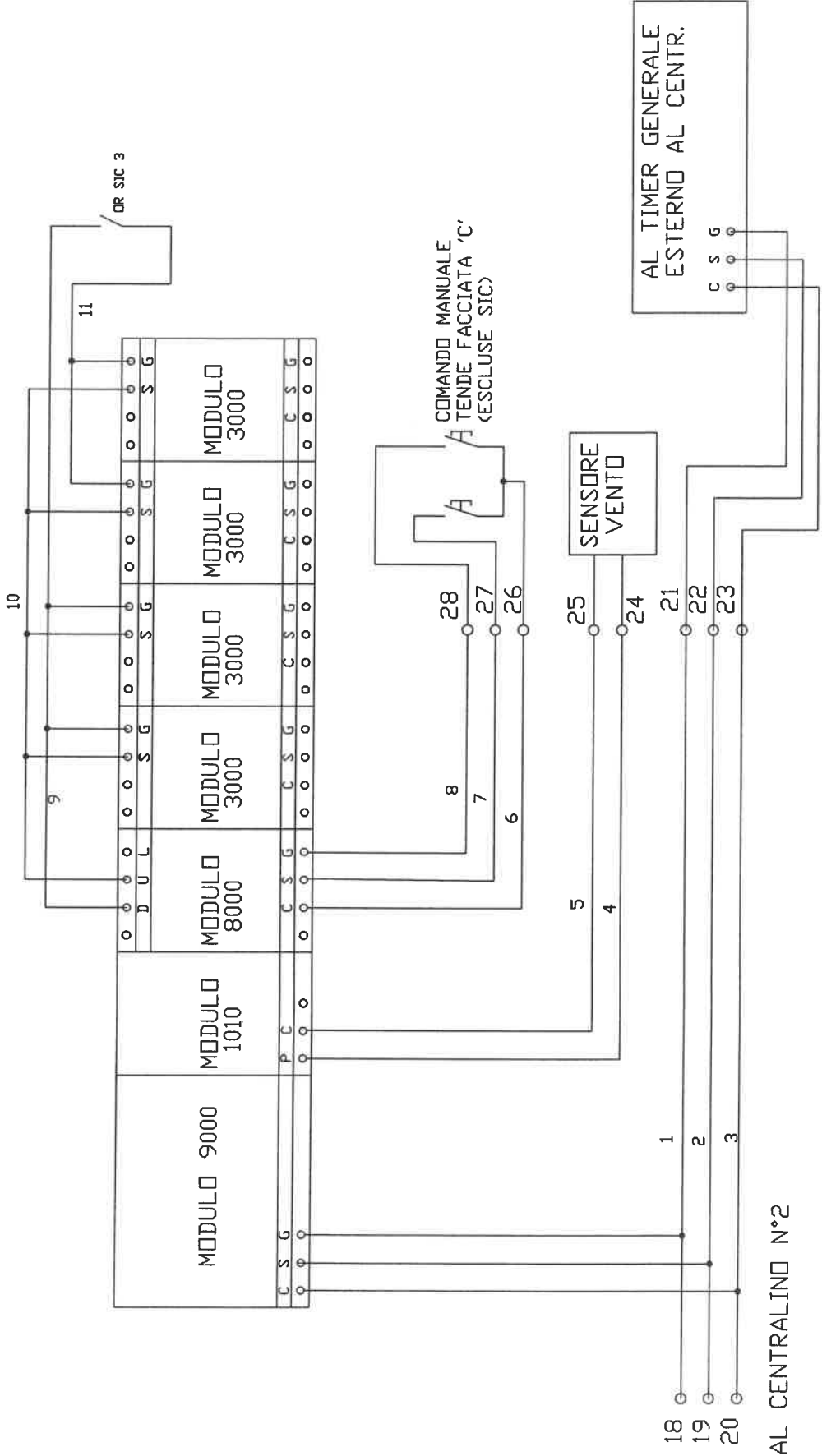
Tipo :	ASD	N° Identificazione :	02070C04	Revisione	0	Data	23/09/05	Descrizione	prima emissione	Elab./Verif.	Approvato	Progettista :
Destinazione :	Centralini Motorizzazione Tende VILLA AMORETTI									Ing. Randò	Fusco	
Cliente :	EDILATELLANA											File :
												02070C04_*.dwg



CEMS. IMPIANTI TECNOLOGICI
Via S. Gennaro 205 NOLA (NA)

AUSILIARI

CENTRALINO N°3



DAL CENTRALINO N°2

Pag. 7 di 7

Tipo :	ASD	N° Identificazione :	02070C04	Revisione	0	Data	23/09/05	Descrizione	prima emissione	Elab./Verif.	Approvato	Progettista
Destinazione :	Centralini Motorizzazione Tende VILLA AMORETTI									Ingl./Disegn.	Fusco	
Cliente :	EDILATELLANA											File :
												02070C04_3.dwg

Questo disegno e i dettagli in esso contenuti sono di proprietà della CEMS di PIZZELLA IN MOLISE - Ogni riproduzione totale o parziale e' proibita senza autorizzazione scritta