

Centralino elettrico

NUOVO PADIGLIONE **COMANDO/CONTROLLO** **REMOTO INTERR. M.T.**

Schema unifilare e certificazione

File 02070C05



C.E.M.S. IMPIANTI TECNOLOGICI
Via S. Gennaro 205 NOLA < NA >

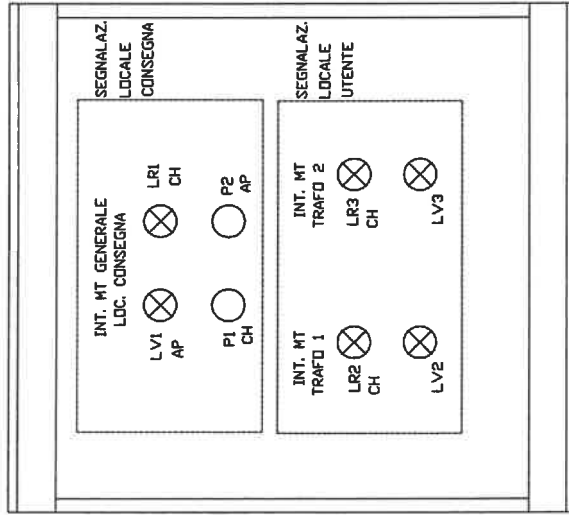
Tipo involucro :
Quadro GEVISS

Ingombro totale [mm] :

Tipo porta :
In PVC

Tipo fondo :
Chiuso

Tipo laterale :
Chiuso



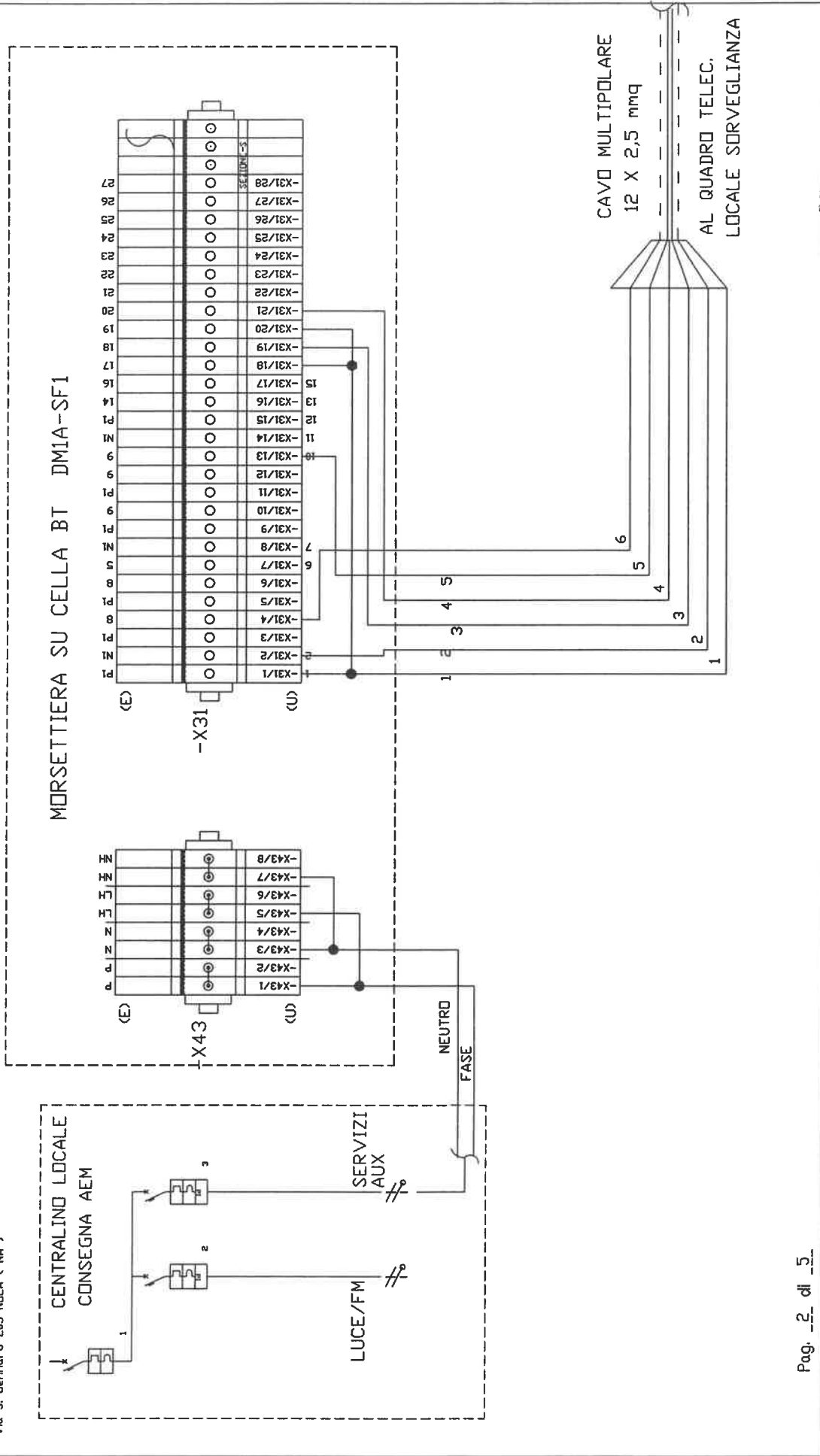
Pag. 1 di 5

Tipo :	ASD	N° Identificazione :	02070C05	Revisione	Data	Descrizione	Elab./Verif.	Approvato	Progettista
Destinazione :	QUADRO TELECOMANDO E SEGNALAZIONE			0	01/07/05	prima emissione	Napolitano	Fusco	
Cliente :	VILLA AMORETTI			a	16/07/05	modifiche dal cantiere	Orlando	Fusco	
	EDILATELLANA								
									File : 02070C05_a_#.dwg

COLLEGAMENTI DA REALIZZARE NEL LOCALE CONSEGNA AEM



CEMS. IMPIANTI TECNOLOGICI
Via S. Gennaro 205 NOLA (NA)



Tipo	ASD	N° Identificazione	02070C05	Revisione	Data	Descrizione	Elab./Verif.	Approvato	Progettista
Destinazione		QUADRO TELECOMANDO E SEGNALIZIONE	0	01/07/05	prima emissione		Napolitano	Fusco	
Cliente		VILLA ANDRETTI	a	16/07/05	modifiche dal cantiere		Dilanda	Fusco	
		EDILATELLANA							File 1
									02070C05_a_*.dwg

Questo disegno e i circuiti in esso contenuti sono di proprietà della CEMS di PUGLIESE. Ogni riproduzione totale o parziale e' proibita senza autorizzazione scritta.

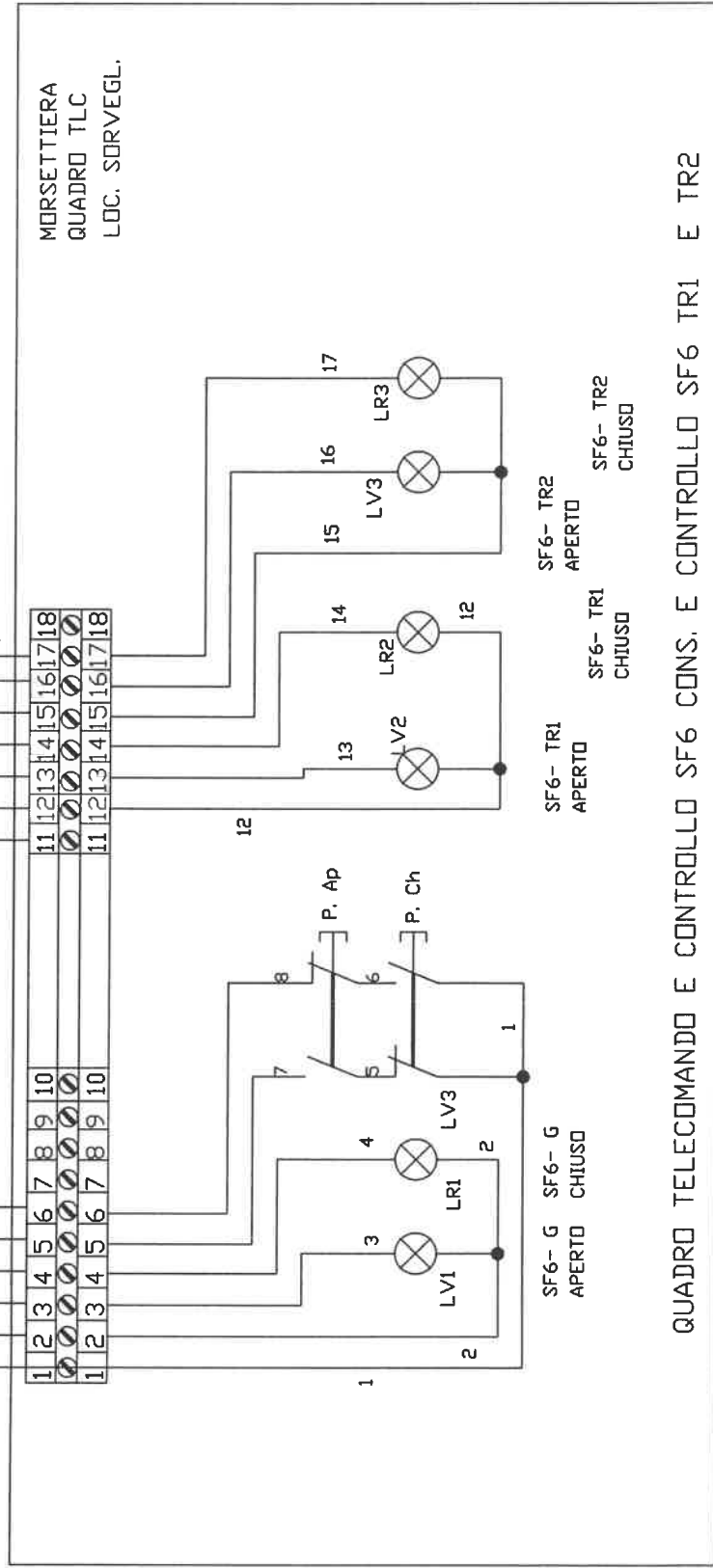


C.E.M.S. IMPIANTI TECNOLOGICI
Via S. Gennaro 205 NOLA (NA)

COLLEGAMENTI DA REALIZZARE NEL LOCALE SALA CONTROLLO

CAVO MULTIPOLARE
12 X 2,5 mmq
DAL QUADRO
LOC CONS. AEM

CAVO MULTIPOLARE
12 X 2,5 mmq
DALLE CELLE BT SF6
LOC UTENTE



Pag. 3 di 5

QUADRO TELECOMANDO E CONTROLLO SF6 CONS. E CONTROLLO SF6 TR1 E TR2

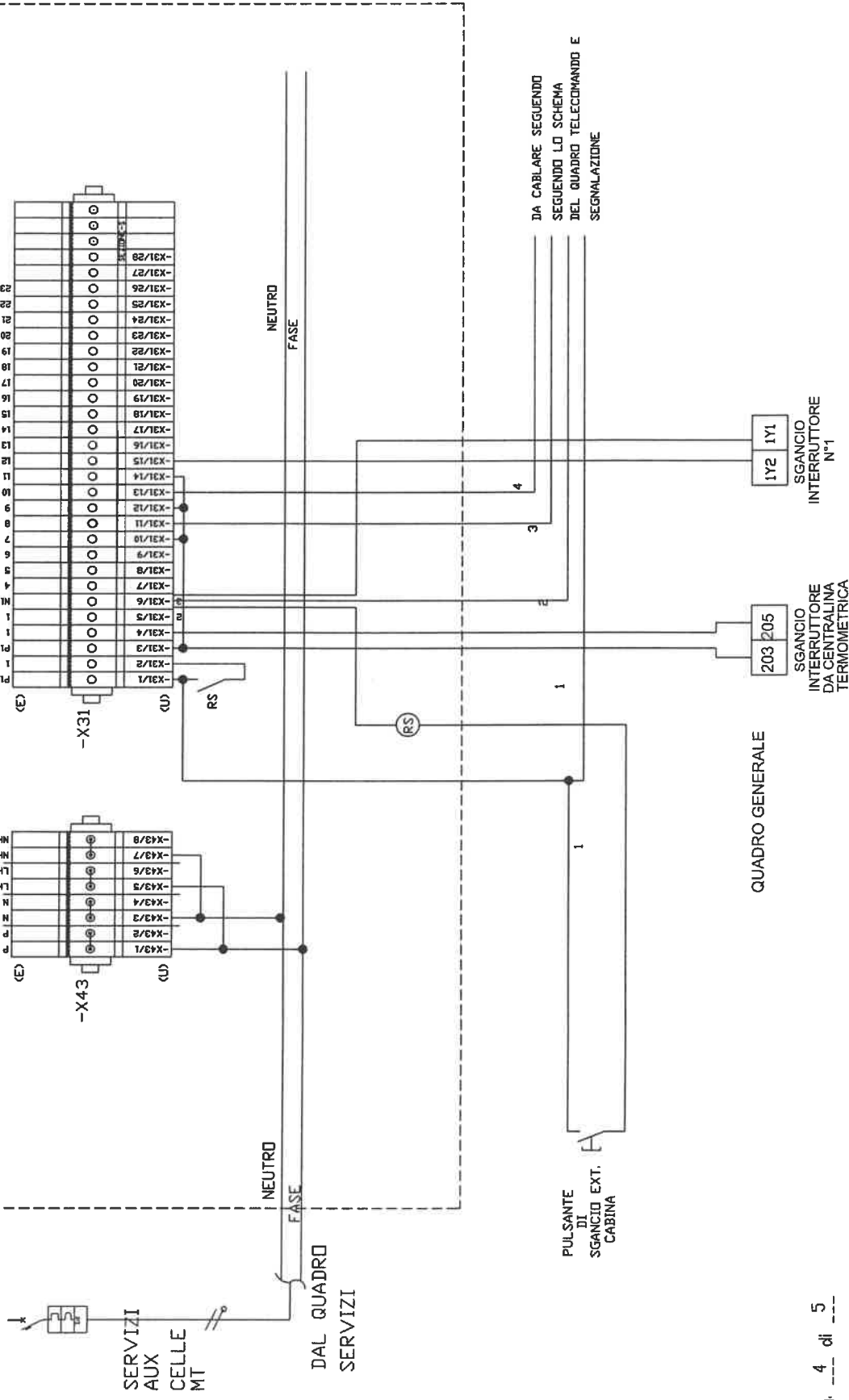
Tipo :	ASD	N° Identificazione :	02070C05	Revisione	Data	Descrizione	Elab./Verif.	Approvato	Progettista
Destinazione :	QUADRO TELECOMANDO E SEGNALAZIONE VILLA ANDRETTI			0	01/07/05	prima emissione	Napolitano	Fusco	
Cliente :	EDILATELLANA			a	16/07/05	modifiche dal cantiere	Drifolido	Fusco	
									File
									02070C05_a_#.dwg

COLLEGAMENTI DA REALIZZARE NEL LOCALE CABINA UTENTE

MORSETTIERA SU CELLA BT DM1A-SF1 TRASFORM. 1



C.E.M.S. IMPIANTI TECNOLOGICI
Via S. Gennaro 205 NOLA (NA)

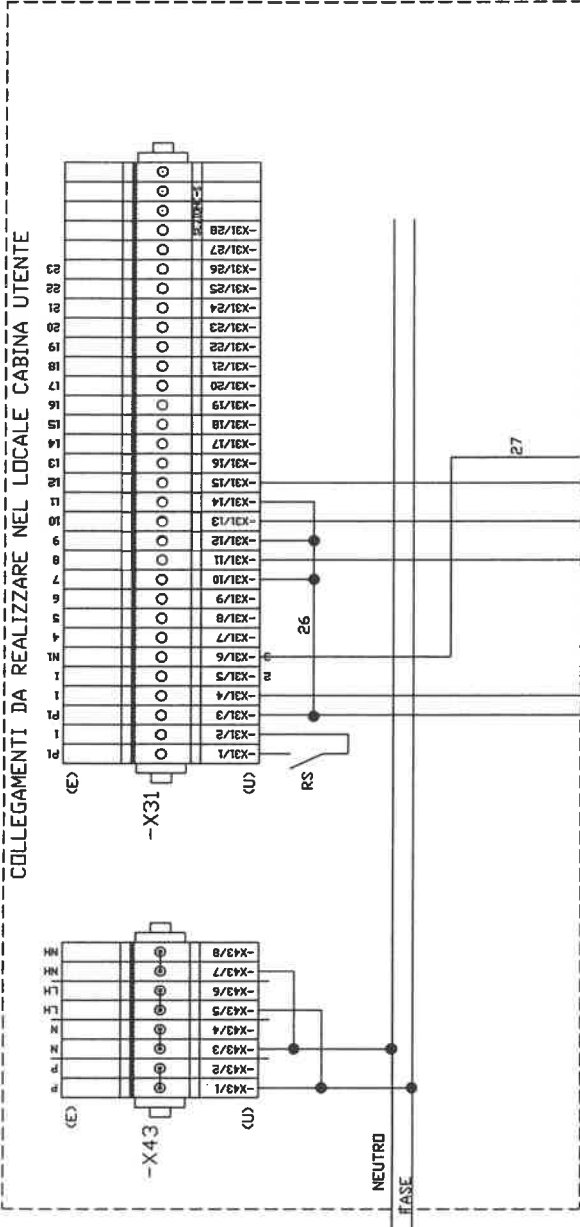


Pag. 4 di 5

Tipo	ASD	N° Identificazione	02070C05	Revisione	Data	Descrizione	Elab./Verif.	Approvato	Progettista
Destinazione		QUADRO TELECOMANDO E SEGNALAZIONE		0	01/07/05	prima emissione	Napolitano	Fusco	
Cliente		VILLA AMORETTI		a	16/07/05	modifiche dal cantiere	Dianda	Fusco	
		EDILATELLANA							
									File : 02070C05_a_*.dwg

Questo disegno e' dettagli in esso contenuti sono di proprieta' della C.E.M.S. di PIAZZOLA DI ROVERETO - Ogni riproduzione totale o parziale e' proibita senza autorizzazione scritta.

MORSETTIERA SU CELLA BT DMIA-SF1 TRASFORM. 2



DA CABLARE SEGUENDO
LO SCHEMA
DEL QUADRO TELECOMANDO E
SEGNALAZIONE

DA CABLARE SEGUENDO
LO SCHEMA
DEL QUADRO TELECOMANDO E
SEGNALAZIONE

CAVO MULTIPOLARE
12 X 2,5 mmq
DAL QUADRO TELEC.
LOCALE SORVEGLIANZA

DA CABLARE SEGUENDO
SEGUENDO LO SCHEMA
DEL QUADRO TELECOMANDO E
SEGNALAZIONE

QUADRO GENERALE

Pag. 5 di 5

Tipo :	ASD	N° Identificazione :	02070C05	Revisione	Data	Descrizione	Elab./Verif.	Approvato	Progettista
Destinazione :	QUADRO TELECOMANDO E SEGNALAZIONE VILLA ANDRETTI		0	01/07/05	prima emissione	Napolitano	Fusco	Fusco	Fig. 1/1
Cliente :	EDILATELLANA		a	16/07/05	modifiche dal cantiere	Orlando	Fusco	Fusco	Fig. 1/1
									File : 02070C05_0_#.dwg

Questo disegno e' dettagli in esso contenuti sono di proprieta' della C.E.M.S. di PAVZELLA (TA) - Ogni riproduzione totale o parziale e' proibita senza autorizzazione scritta.