

AMP DIVISION  
 VIA DELLA MOTOCOLTURA 1  
 S. PILOMBA POMEZIA ROMA ITALIA

SCHEMA ELETTRICO

CLIENTE : COOP B. CELLINI

ALIMENTAZIONE : 400V. 3PH. 50HZ

TENSIONE AUSILIARI : 220/24V. 1PH. 50HZ

NUMERO D' ORDINE : 0V-04-1929

MASSIMA CORRENTE ASSORBITA : 206A

NUMERO DISEGNO : WD16704

GRADO DI PROTEZIONE : IP 54

ANNO DI FABBRICAZIONE : 2004

NORMA DI RIFERIMENTO : EN 60204-1

TIPO UNITA' : EASY. R. STD. T. 240. Z. 4. W1

MATRICOLA : 04\_06858\_59

Creato il : 03. Ago. 2004

SUL

Totale pagine

26

Disegnato il : 04. Ago. 2004

Numero pagine

26



S. PILOMBA POMEZIA ROMA ITALIA

Design.		Modified	
Name	Date	Name	Date
SUL		SUL	04. Ago. 2004
Rppr.	04. Ago. 2004		

Copertina

EASY. R. STD. T. 240. Z. 4. W1  
 SERIAL N° : 04\_06858\_59

=	Pg.
+	1
WD16704	of 26

Elenco pagine

0 1 2 3 4 5 6 7 8 9

MUPJ0021 08.05.2000

Pagina	Descriz. pagina	Campo aggiunt. pagina	Data	Disegn.	X
1	Copertina	COBERTINA	03. Ago. 2004	SUL	
2	ELENCO PAGINE		04. Ago. 2004	SUL	
2A	ELENCO PAGINE		04. Ago. 2004	SUL	
3	MP. COM SET POINT PROGRAMMABILI		03. Ago. 2004	SUL	
4	MP. COM LISTA ALLARMI		03. Ago. 2004	SUL	
5	ALIMENTAZIONE		03. Ago. 2004	SUL	
6	COMPRESSORI CIRCUITO 1		03. Ago. 2004	SUL	
7	COMPRESSORI CIRCUITO 2		03. Ago. 2004	SUL	
8	MOTORI VENTILATORI CIRCUITO 1		03. Ago. 2004	SUL	
9	MOTORI VENTILATORI CIRCUITO 2		03. Ago. 2004	SUL	
10	RISCALDATORI		03. Ago. 2004	SUL	
11	INGRESSI DIGITALI		03. Ago. 2004	SUL	
12	INGRESSI ANALOGICI		03. Ago. 2004	SUL	
13	USCITE DIGITALI		03. Ago. 2004	SUL	
14	USCITE DIGITALI		03. Ago. 2004	SUL	
15	USCITE ANALOGICHE		03. Ago. 2004	SUL	
16	INGRESSI DIGITALI		03. Ago. 2004	SUL	
17	INGRESSI ANALOGICI		03. Ago. 2004	SUL	
18	USCITE DIGITALI		03. Ago. 2004	SUL	
19	SCHEMA MORSETTI		04. Ago. 2004	SUL	
19a	SCHEMA MORSETTI		04. Ago. 2004	SUL	

1

2A



Design.		Modified	
Name	SUL	Name	SUL
Date	04. Ago. 2004	Date	04. Ago. 2004
Appr.	04. Ago. 2004		

ELENCO PAGINE


ERSY. A. STD. T. 240. Z. 4. W1  
SERIAL N° : 04\_06858\_59

=		Pg.	2
+		of	26
M016704			



0	1	2	3	4
TARATURE COSTRUTTORE			VALORI BASE	MODIFICHE
SCHEDE OROLOGIO	SI			NO
TIPO DI UNITA'	REFRIGERATORE			-
TIPO SONDRA PRESSIONE	4-20mA			-
MINIMO VALORE SONDRA DI ALTA PRESSIONE	0 kPa			-
MASSIMO VALORE SONDRA DI ALTA PRESSIONE	3000 kPa			-
MINIMO VALORE SONDRA DI BASSA PRESSIONE	0 kPa			-
MASSIMO VALORE SONDRA DI BASSA PRESSIONE	1500 kPa			-
TIPO DI REFRIGERANTE	R407c			-
NUMERO DI CIRCUITI BRIL	1			-
VALVOLA DI INVERSIONE CICLO	SI			NO
NUMERO DI CIRCUITI GAS	1			2
NUMERO DI COMPRESSORI PER CIRCUITO	3			2
NUMERO DI POMPE ACQUA	2			0
TEMPO DI ROTAZIONE POMPE	168 h			-
RIARROD ALLARME BASSO FLUSSO ACQUA	15 sec			-
ROTAZIONE COMPRESSORI	SI			-
RIARROD PARTENZA COMPRESSORE DOPO LA POMPA	15 sec			-
TEMPO MINIMO PER PARTENZA COMPRESSORE TON	60 sec			-
RIARROD PARTENZE DELLO STESSO COMPRESSORE TP	10 min			-
TEMPO DI PAUSA	30 min			-
TEMPO DI VUOTO COMPRESSORE ALLA FERMATA TR	5 sec			-
TARATURA MINIMA PRESSIONE DI CONDENSAZIONE ZK	1200 kPa			-
TARATURA DIFFERENZIALE DI CONDENSAZIONE ZP	600 kPa			-
SEGNALE DI MINIMA VELOCITA' VENTILATORI	3 V			2
SEGNALE DI MASSIMA VELOCITA' VENTILATORI	7 V			10
TEMPO DI RAMPA DI ACCELERAZIONE DECELERAZIONE	4 sec			-
DIFFERENZIALE DI DISATTIVAZIONE VENTILATORI	500 kPa			-
ATTIVAZIONE PREVENZIONE ALTA PRESSIONE ZH -	100 kPa			-
DISATTIVAZIONE PREVENZIONE ALTA PRESSIONE ZH -	300 kPa			-
TEMPO RIPRISTINO ALLARME PRESSIONE PERICOLOSA	15 min			-
PUNTO DI TARATURA ALTA PRESSIONE ZH	2400 kPa			2850
PUNTO DI TARATURA BASSA PRESSIONE ZPB	350 kPa			-
TEMPO DI RIPRISTINO 1° ALLARME BASSA PRESSIONE	60 sec			-
PUNTO DI TARATURA ALLARME VALVOLA ESPANSIONE	750 kPa			-
ABILITAZIONE RECUPERO 100%	NO			-
TEMPO DI ALLARME RECUPERO 100%	120 min			-
TEMPO DI INVERSIONE VALVOLE DI RECUPERO 100%	180 sec			-
RIARROD 1° ALLARME TERMICO COMPRESSORE	8 min			-
RIARROD 2° ALLARME TERMICO COMPRESSORE	30 min			-
MASSIMA VELOCITA' CONTROLLO EVAPORAZIONE	450 kPa			-
MINIMA VELOCITA' CONTROLLO EVAPORAZIONE	600 kPa			-

5	6	7	8	9
TASTO MENU' 4: TARATURE DI SERVIZIO			VALORI BASE	MODIFICHE
LINGAGGIO CORRENTE	ITALIANO			-
ABILITAZIONE ACCENZIONE SPEGNIMENTO LOCALE	SI			-
TIPO DI GLICOLE	ASSENTE			-
CONCENTRAZIONE DI GLICOLE	0%			-
TARATURA PUNTO DI BASSA TEMPERATURA ACQUA LT	+3°C			3,5
INTERVALLO DI TEMPO DI INSERZIONE GRADINI	60 sec			-
INTERVALLO DI TEMPO DI DISINSERZIONE GRADINI	30 sec			-
PUNTO DI TEMPERATURA REFRIGERATORE XK1	+7°C			-
PUNTO DI TEMPERATURA REFRIGERATORE XK2	+6°C			-
PUNTO DI TEMPERATURA POMPA DI CALORE XK3	+45°C			-
PUNTO DIFFERENZIALE TEMPERATURA XDZ1	1°C			1,2
PUNTO DI TEMPERATURA RECUPERO CALORE HK	+40°C			-
PUNTO DIFFERENZIALE RECUPERO CALORE HDZ	3°C			-
TEMPO LIMITE DI SBRINAMENTO DC	30 min			-
TEMPO MASSIMO DI SBRINAMENTO	8 min			-
PRESSIONE DI FINE SBRINAMENTO	2000 kPa			-
DIFFERENZIALE DI ALLARME DI ALTA TEMPERATURA	5°C			-
RIARROD DI ALLARME DI ALTA TEMPERATURA	30 min			-
TEMPO DI SOGLIA DI MANUTENZIONE COMPRESSORI	0x1000 h			-
TEMPO DI SOGLIA DI MANUTENZIONE POMPE	0x1000 h			-
ALLARME ACUSTICO	SI			-
LOGICA CONTATTO DI ALLARME GENERALE	ON			-
RIARROD CONTATTO DI ALLARME GENERALE	5 sec			-
ALLARME GENERALE 1 AL01-AL08	- 00 - 00 - -			-
ALLARME GENERALE 1 AL09-AL16	- - 00 - 00 - -			-
ALLARME GENERALE 1 AL17-AL24	- - - 00 - 00 -			-
ALLARME GENERALE 1 AL25-AL32	0000 0000			-
ALLARME GENERALE 1 AL33-AL40	0-00 0000			-
ALLARME GENERALE 1 AL41-AL48	00 - - - - 00 -			-
RIPRISTINO DEI VALORI DI FABBRICA VALUE	NO			-
TASTO MENU' 7: DATA ORA			VALORI BASE	
IMPOSTAZIONE ORA	00:00:00			-
IMPOSTAZIONE DATA	00/00/02			-
TASTO MENU' 8: COMUNICAZIONE			VALORI BASE	
NUMERO D' IDENTIFICAZIONE RETE BMS	1			-
VELOCITA' DI COMUNICAZIONE	9600			-
TIPO DI PROTOCOLLO	GSM			-
RIARROD INVIO MANUALE ALLARME	5 min			-
RIARROD INVIO AUTOMATICO ALLARME	30 min			-
NUMERO DI SQUILLI	0			-
NUMERO DI TELEFONO				-
PAROLA D' ORDINE SMS	0000			-
PARAMETRI GSM				-
STATO				-
ALLARME				-
CANPO				-
PROGRAMMA REFRIGERATORI RENZAR80				-
SPAZIO LIBERO PER COMPILAZIONE TESTO			TESTO	-


 Design: \_\_\_\_\_ Name: \_\_\_\_\_ Date: \_\_\_\_\_ 04. 990. 2004  
 Modified: \_\_\_\_\_ Name: \_\_\_\_\_ Date: \_\_\_\_\_ 04. 990. 2004  
 MP. COM SET POINT PROGRAMMABILI  
 ERASY. A. STD. T. 240. Z. 4. M1  
 SERIAL N° : 04\_06858\_59  
 WDI6704  
 Pg. 3 of 26

LISTA ALLARMI

AL 02	-TERMICO MOTORI VENTILATORI CIRCUITO 1
AL 03	-TERMICO MOTORI VENTILATORI CIRCUITO 2
AL 05	-BASSA PRESSIONE CIRCUITO 1
AL 06	-BASSA PRESSIONE CIRCUITO 2
AL 11	-PRESSOSTATO DI ALTA PRESSIONE CIRCUITO 1
AL 12	-PRESSOSTATO DI ALTA PRESSIONE CIRCUITO 2
AL 14	-TRASDUTTORE DI ALTA PRESSIONE CIRCUITO 1
AL 15	-TRASDUTTORE DI ALTA PRESSIONE CIRCUITO 2
AL 20	-VALVOLA DI ESPANSIONE CIRCUITO 1
AL 21	-VALVOLA DI ESPANSIONE CIRCUITO 2
AL 23	-TERMICO MOTORE COMPRESSORE 1
AL 24	-TERMICO MOTORE COMPRESSORE 2
AL 25	-TERMICO MOTORE COMPRESSORE 3
AL 26	-TERMICO MOTORE COMPRESSORE 4
AL 27	-TERMICO MOTORE COMPRESSORE 5
AL 28	-TERMICO MOTORE COMPRESSORE 6
AL 29	TERMICO MOTORE POMPA 1
AL 30	TERMICO MOTORE POMPA 2
AL 31	-BASSO FLUSSO RECQUA POMPA 1
AL 32	-BASSO FLUSSO RECQUA POMPA 2
AL 33	-POMPE BLOCCATE
AL 35	-BASSO FLUSSO RECQUA
AL 36	-ALTA TEMPERATURA
AL 37	-BASSA TEMPERATURA
AL 38	-ALLARME RECUPERO CALORE
AL 39	-ALLARME MANUTENZIONE
AL 40	-SONDA GUASTA T0, T1, TEXT, TH
AL 41	-SONDA GUASTA H1, H2
AL 42	-SONDA GUASTA L1, L2
AL 47	-UNITA' NUMERO 1, 2, 3 FUORI RETE
AL 48	-SCHEDE OROLOGIO GUASTA



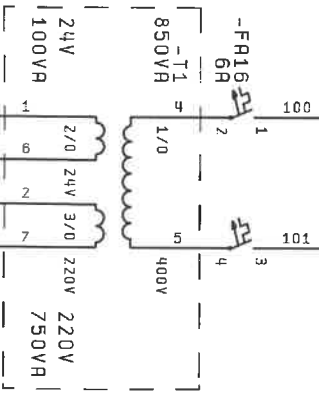
S. PALOMBA POWERIA ROMA ITALIA

MP, COM LISTA ALLARMI

EASY R. STD. T. 240. Z. 4. M1  
SERIAL N° : 04\_06858\_59

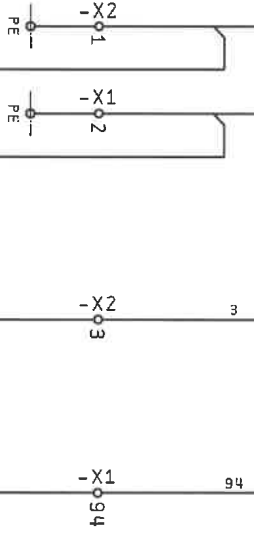
400. 3. 50  
100  
101  
102

-QR1  
250R  
T1  
L1  
T2  
L2  
T3  
L3

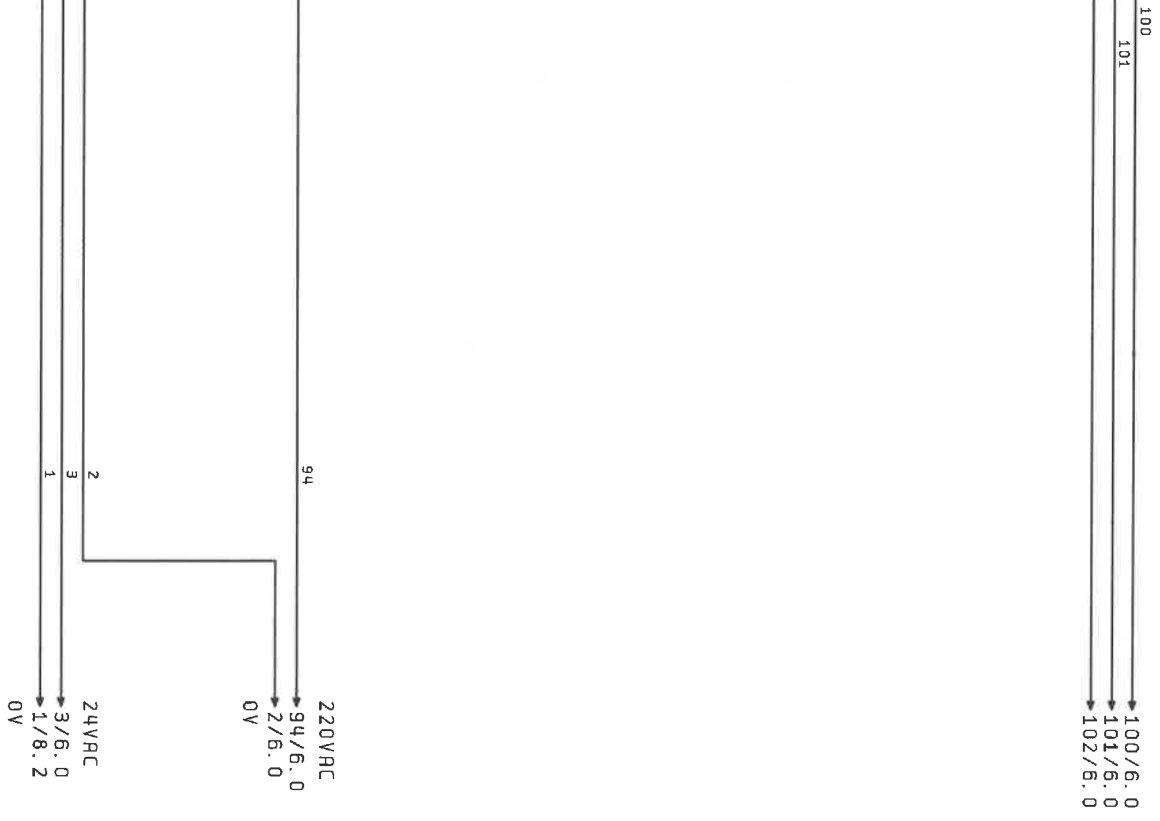


-FA17  
6A

-FA18  
4A



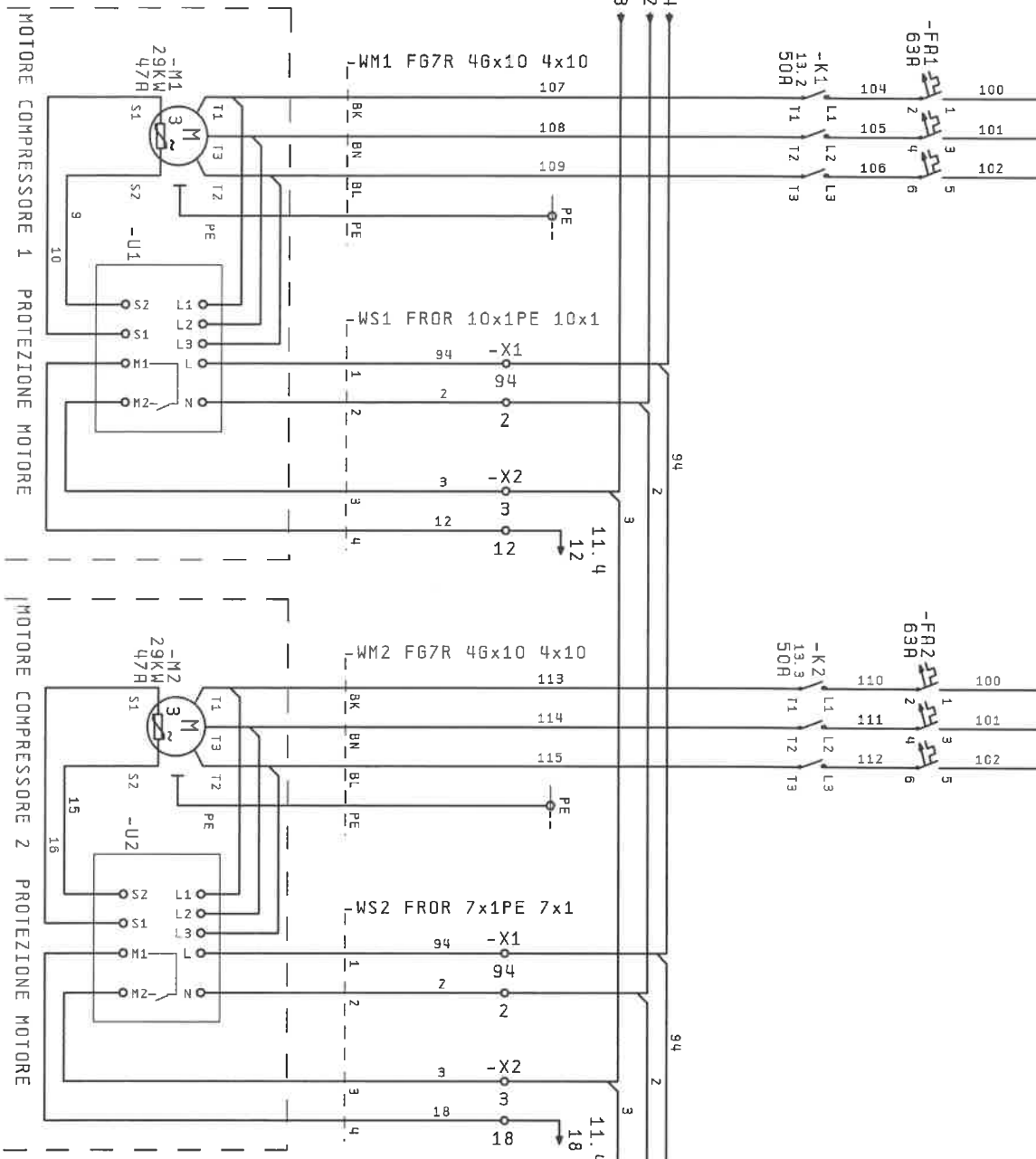
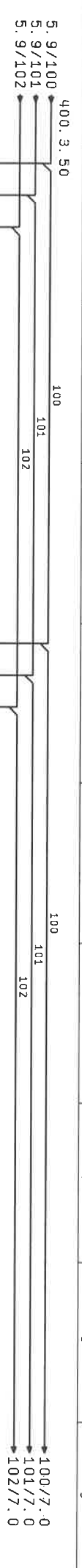
ALIMENTAZIONE RUSILIARI

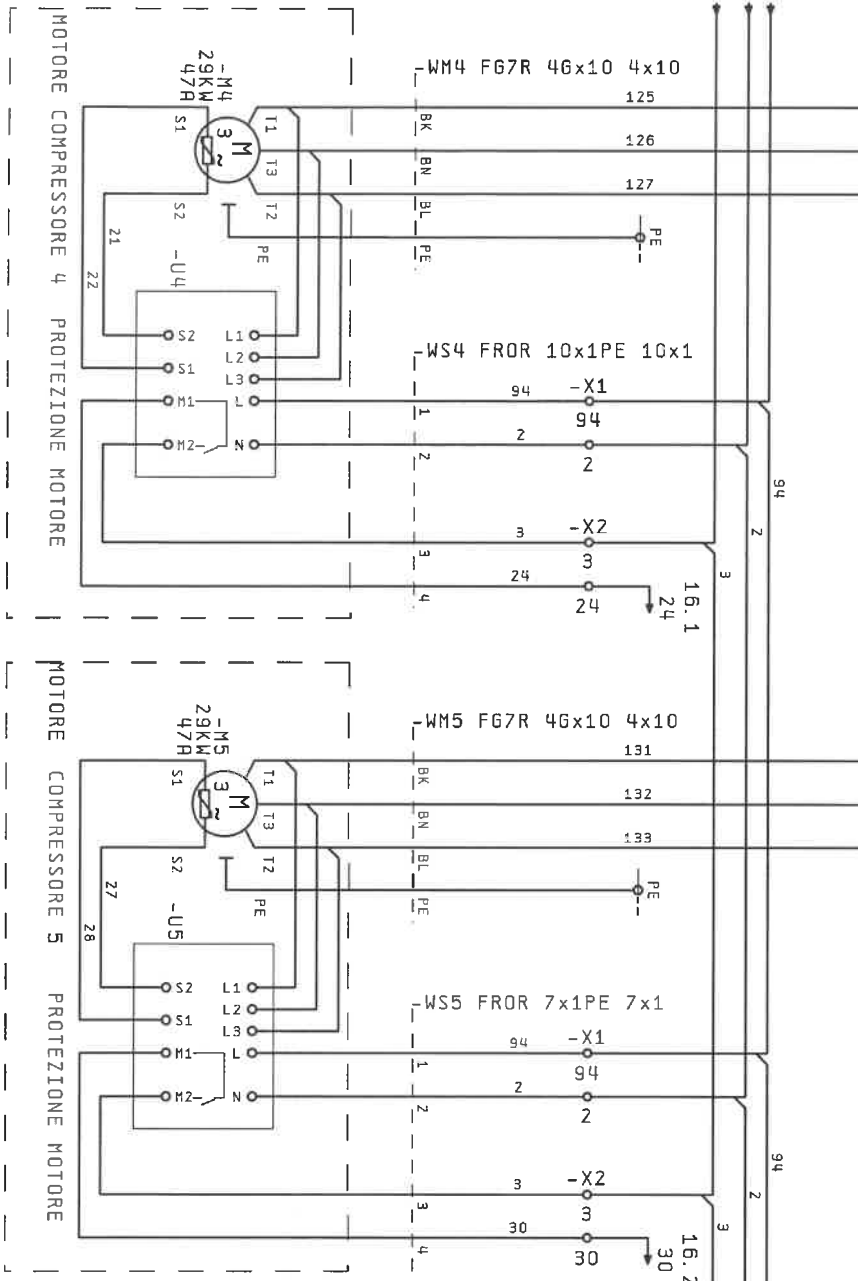
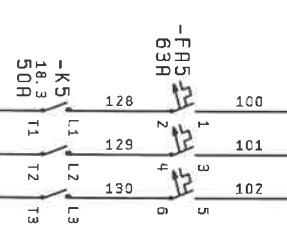
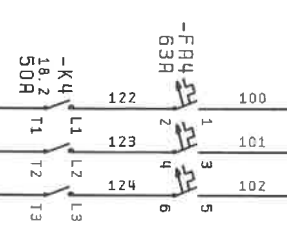
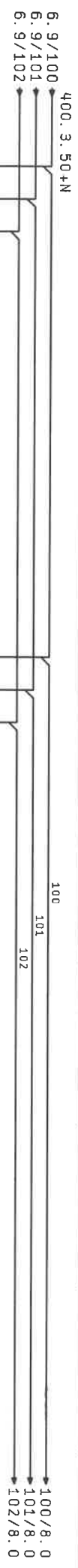


Design.		Modified	
Name	SUL	Name	SUL
Date	03. Ago. 2004	Date	04. Ago. 2004
Appr.	04. Ago. 2004		

ALIMENTAZIONE

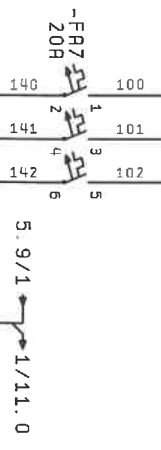
EASY, R. STD. T. 240. Z. 4. M1  
SERIAL N° : 04\_06858\_59



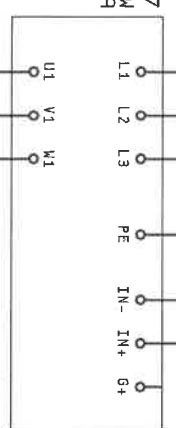




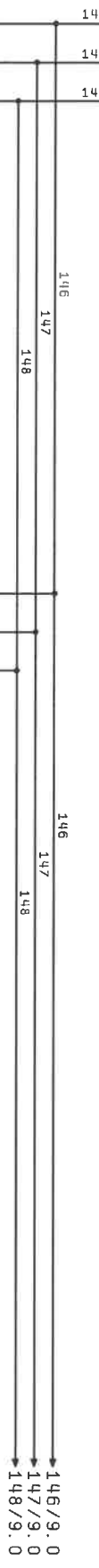
400.3.50+N  
 7.9/100  
 7.9/101  
 7.9/102



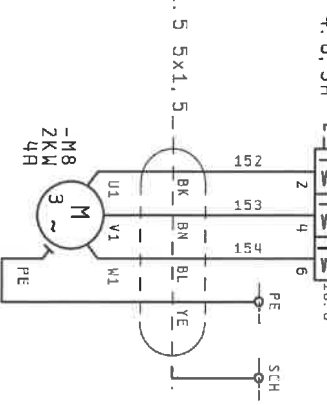
-U7  
 7.5KM  
 16A



REGOLATORE VELOCITA' VENTILATORI CIRCUITO 1

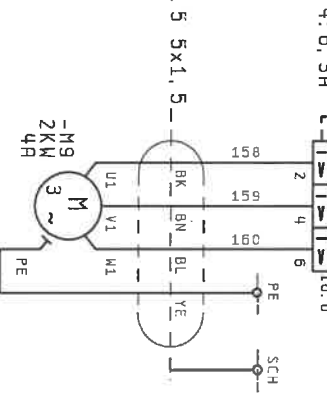


-WM8 F670HZR4G1.5 5x1.5



VENTILATORE 1  
 CIRCUITO 1

-WM9 F670HZR4G1.5 5x1.5



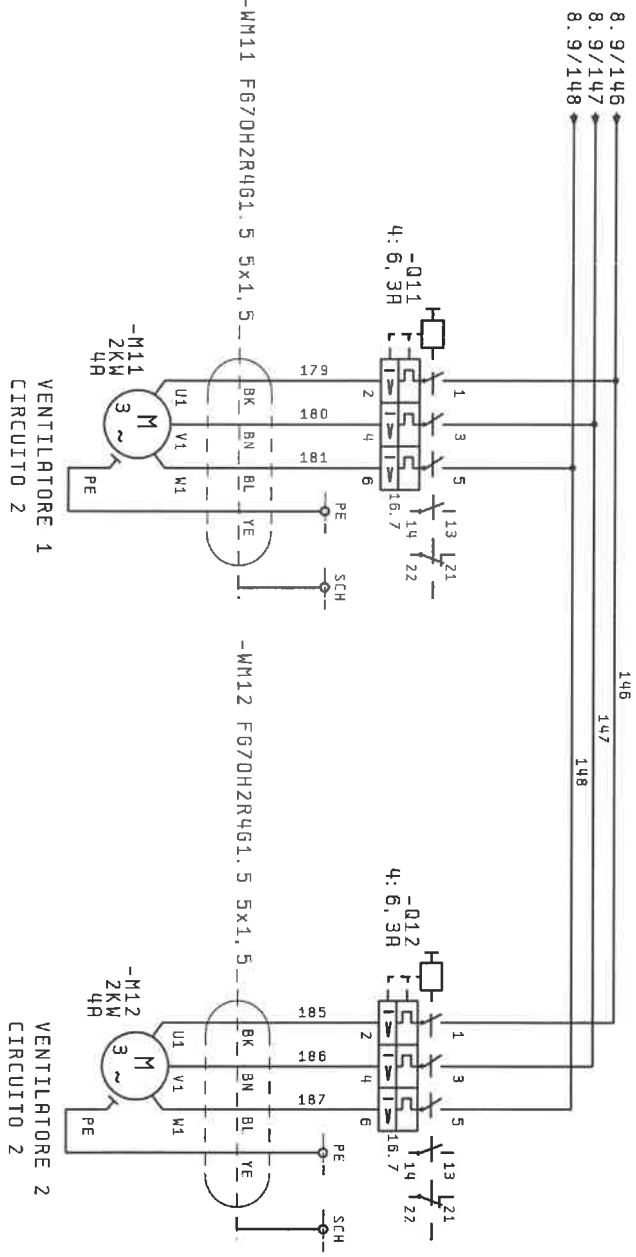
VENTILATORE 2  
 CIRCUITO 1

MOTORI VENTILATORI CIRCUITO 1

Design.		Modified	
Name	SUL	Name	SUL
Date		Date	04.09.2004
Appr.		Appr.	04.09.2004

MOTORI VENTILATORI CIRCUITO 1

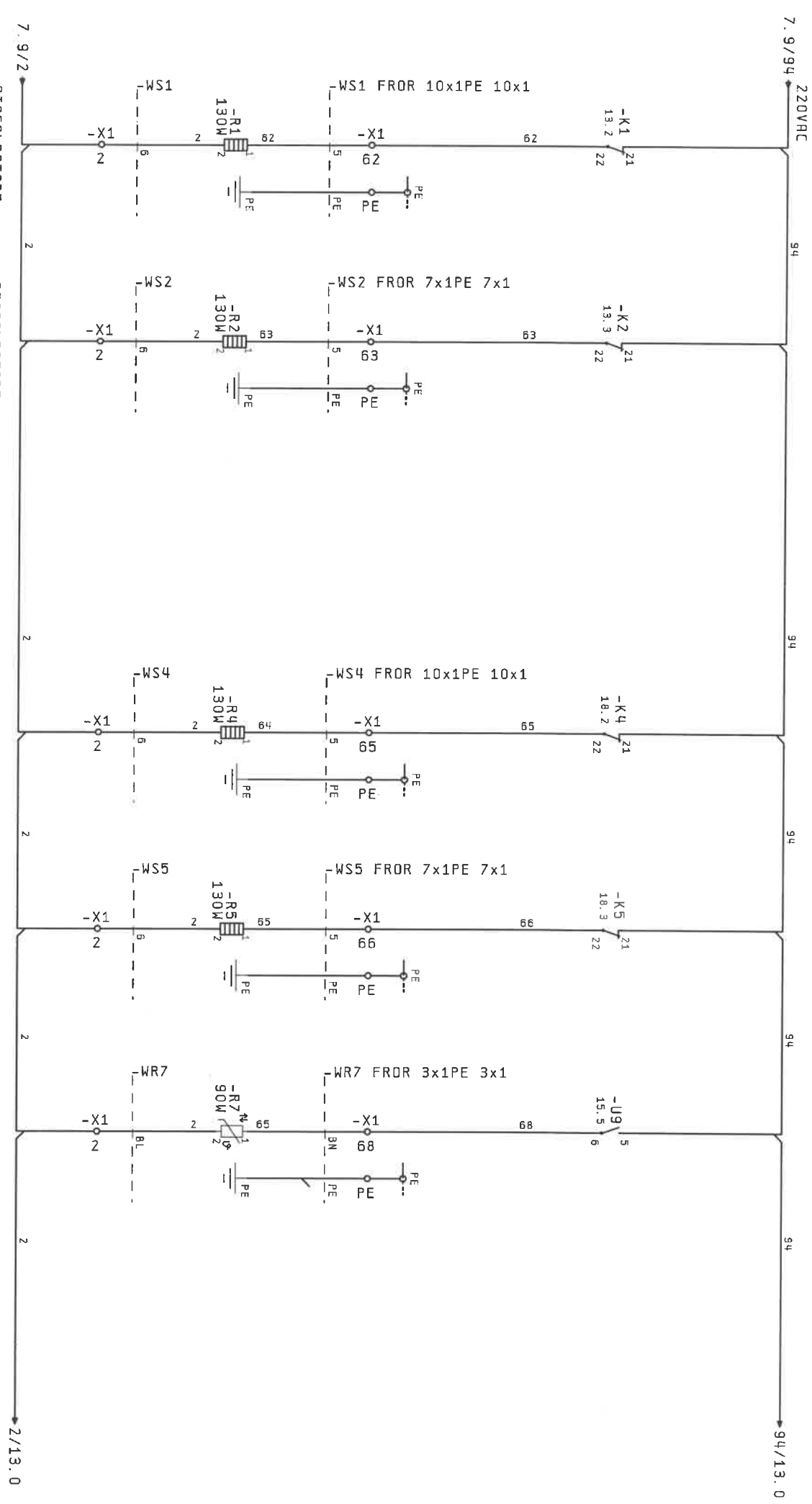
EASY. R. STD. T. 240. Z. 4. W1  
 SERIAL N° : 04\_06858\_59



8

		Design:		Modified:	
Name	SUL	Name	SUL		
Date		Date			
Appr.	04. Ago. 2004	Date	04. Ago. 2004		
MOTORI VENTILATORI CIRCUITO 2					
ENSY. R. STD. T. 240. Z. 4. M1					
SERIAL N° : 04_06858_59					
				=	
				+	
				WD16704	
				Pg.	9
				of	26

10



7. 9/2

RISCALDATORE  
CARTER  
COMPRESSORE 1

RISCALDATORE  
CARTER  
COMPRESSORE 2

RISCALDATORE  
CARTER  
COMPRESSORE 4

RISCALDATORE  
CARTER  
COMPRESSORE 5

RESISTENZA  
ANTIGELO  
EVAPORATORE

**RE GROUP**

S. PALOMBA PONEZZI ROMA ITALIA

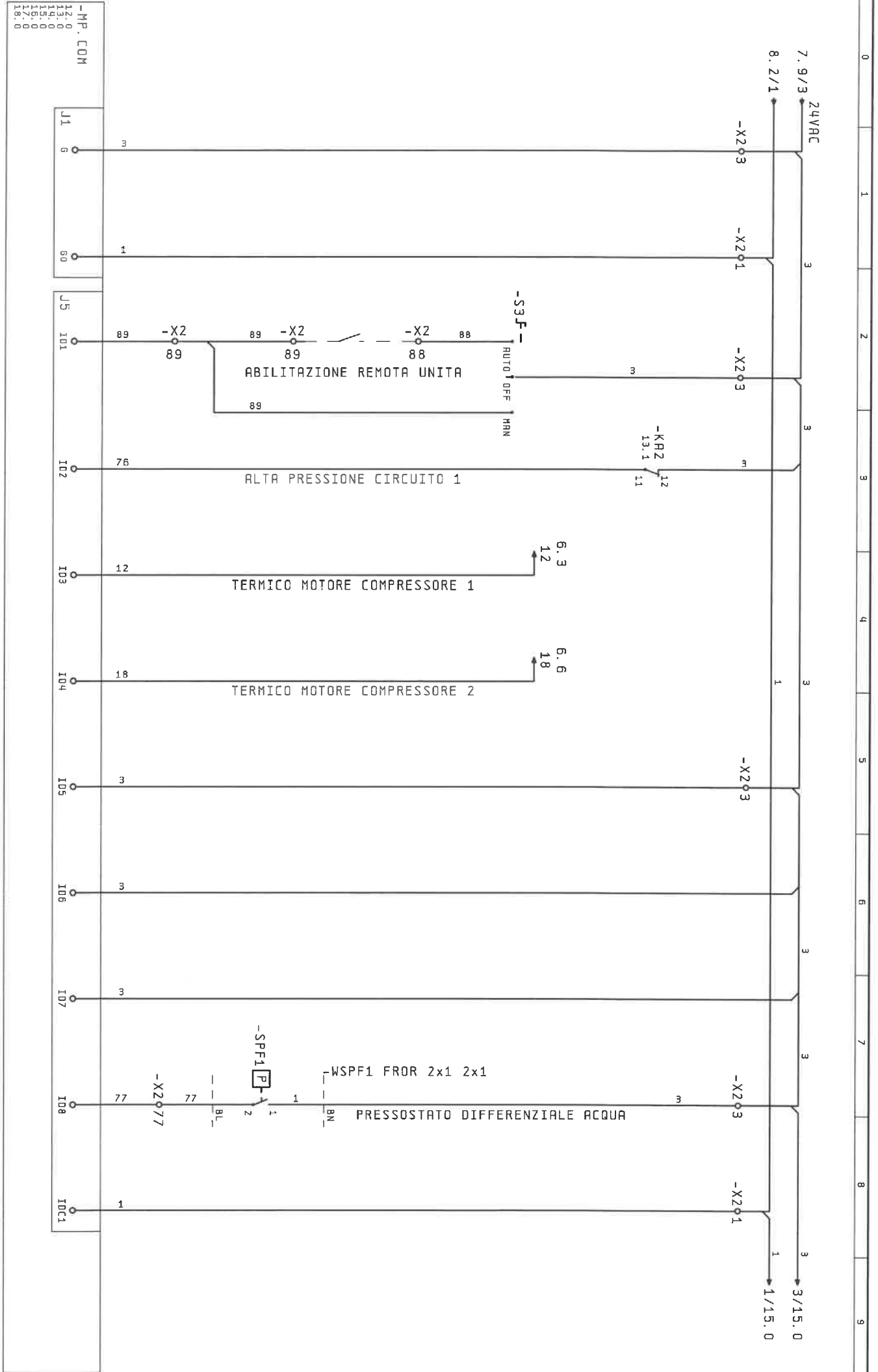
Design.		Modif.led	
Name	SUL	Name	SUL
Date	04. Ago. 2004	Date	04. Ago. 2004
Appr.			

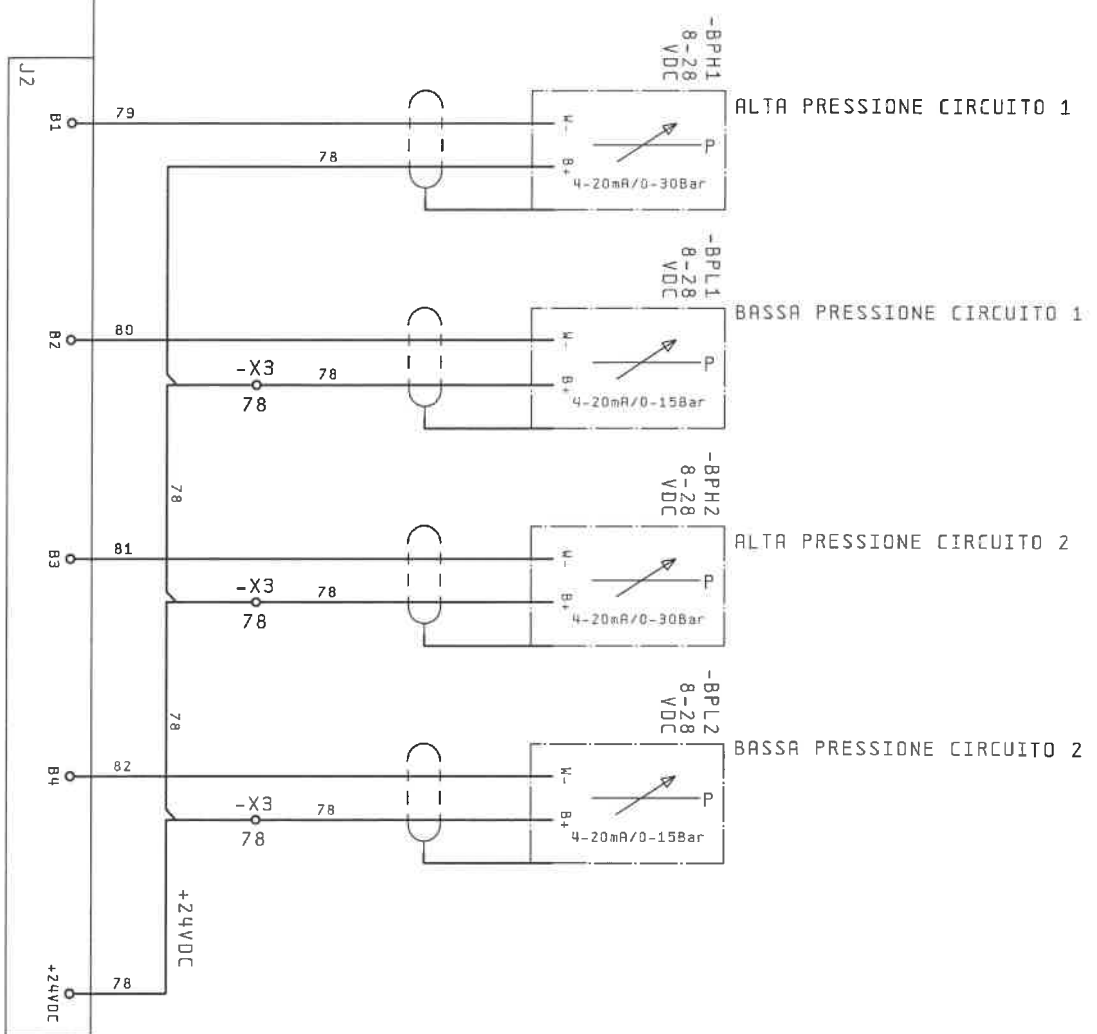
RISCALDATORI

EASY. A. STD. T. 240. Z. 4. W1

SERIAL N° : 04\_06858\_59

W016704	Pg. 10
	of 26





-MP.COM  
11.0



11

13



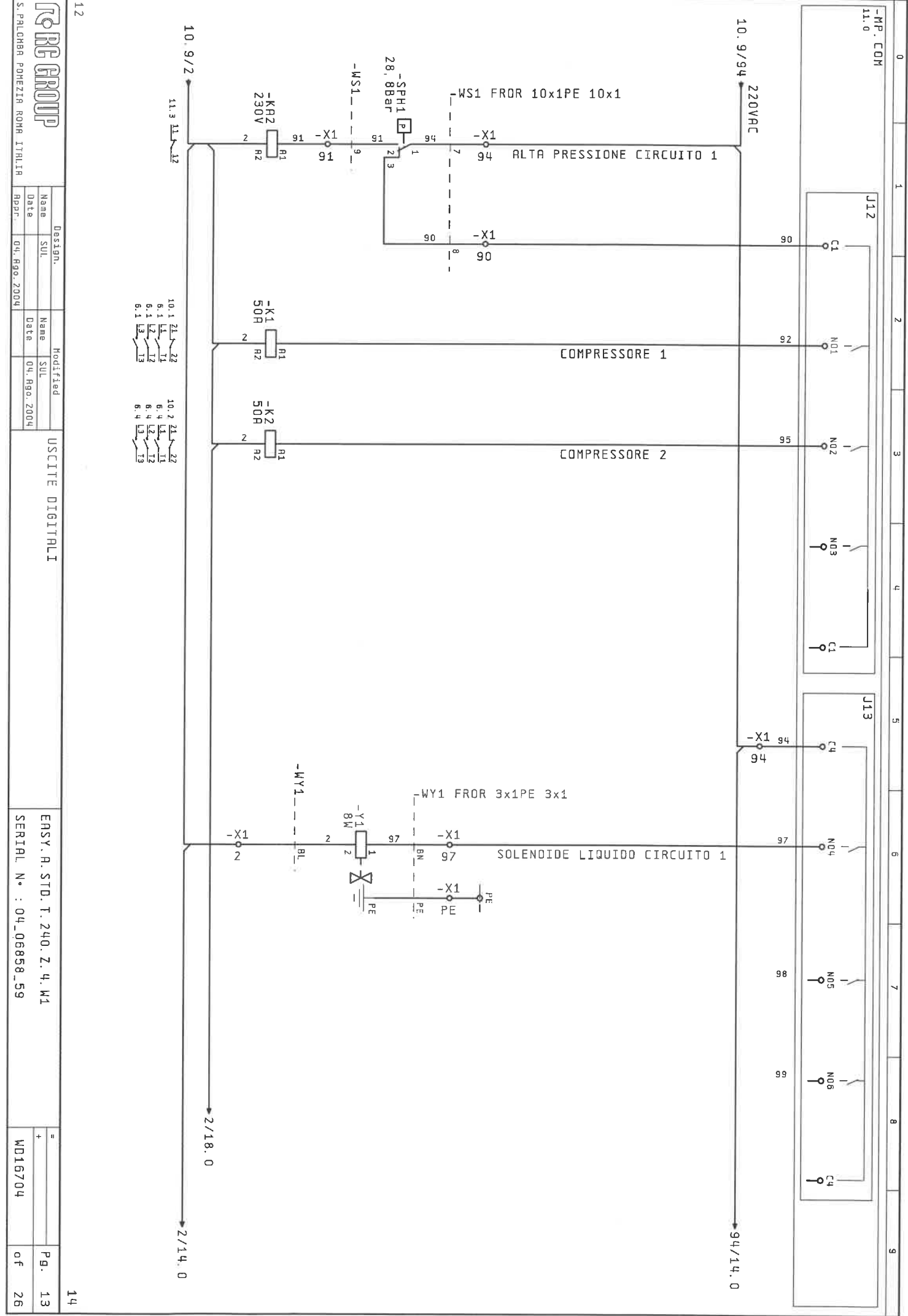
S. PALOMBA POMEZIA ROMA ITALIA

Design		Modified	
Name	SUL	Name	SUL
Date	04. Ago. 2004	Date	04. Ago. 2004
RPPI	04. Ago. 2004		

INGRESSI ANALOGICI

ERSY. A. STD. T. 240. Z. 4. W1  
SERIAL N° : 04\_06858\_59

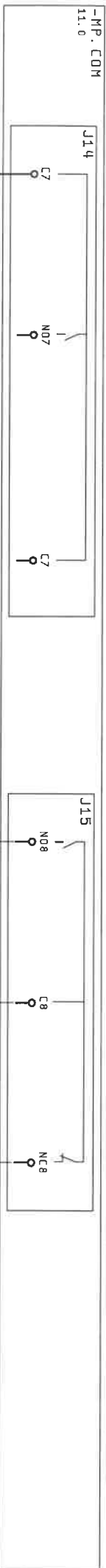
=		Pg.	12
+	MD16704	of	26



Design.		Modified	
Name	SUL	Name	SUL
Date		Date	
Rppr.	04.090.2004	Date	04.090.2004

10.1 21. 22		10.2 21. 22	
6.1 11. 11	6.1 11. 11	6.4 11. 11	6.4 11. 11
6.1 12. 12	6.1 12. 12	6.4 12. 12	6.4 12. 12
6.1 13. 13	6.1 13. 13	6.4 13. 13	6.4 13. 13

-MP.COM  
11.0



13. 9/94 220VAC -X1 94 94/18.0

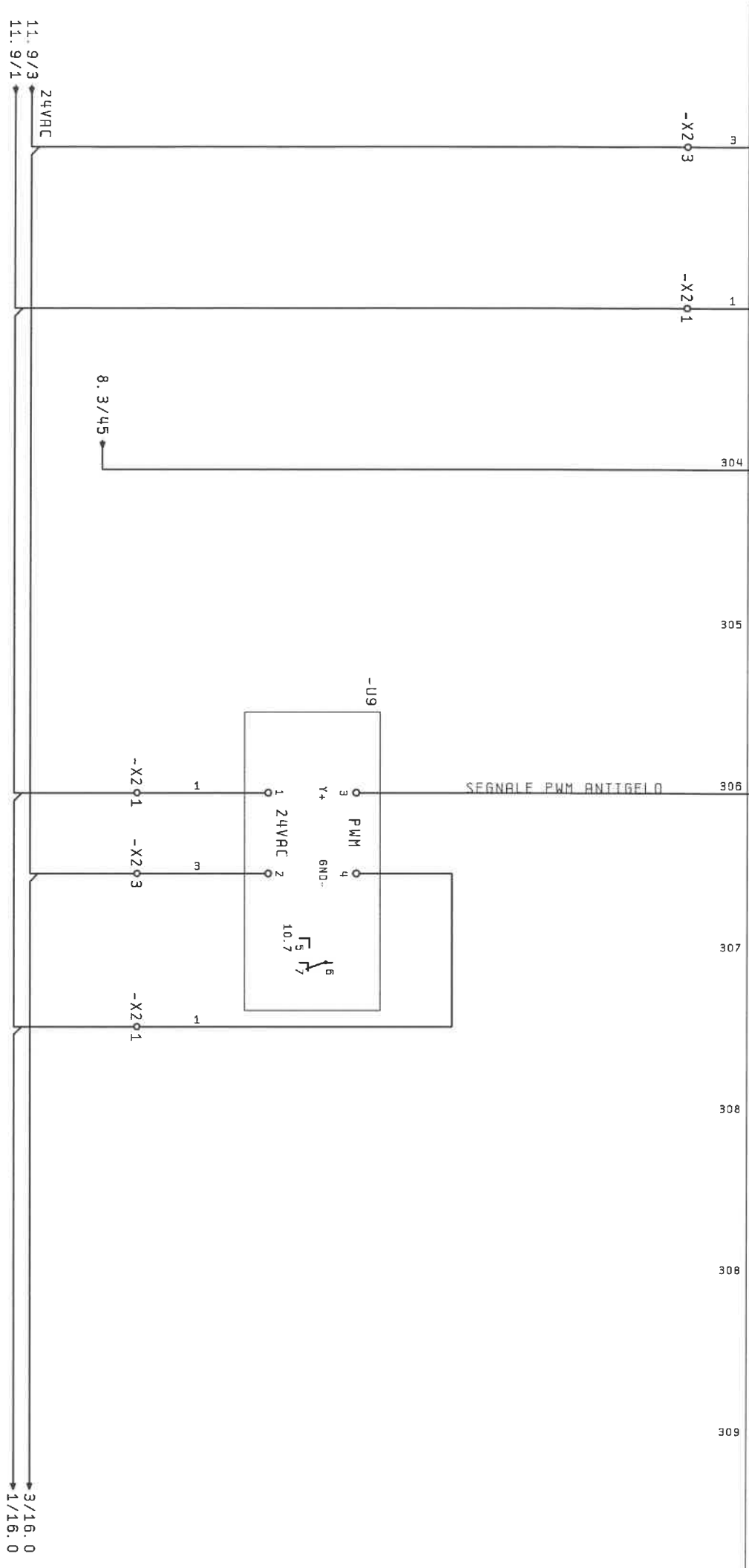
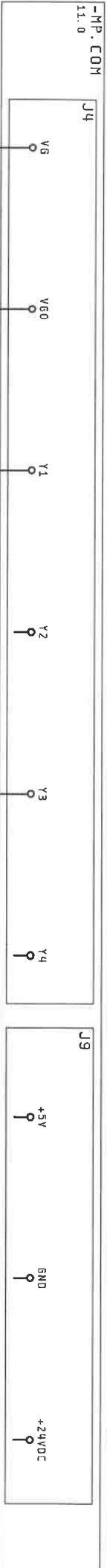
ALLARME GENERALE NO  
 ---  
 COMUNE ALLARMI  
 ---  
 ALLARME GENERALE NC

13. 9/2 2/18.0



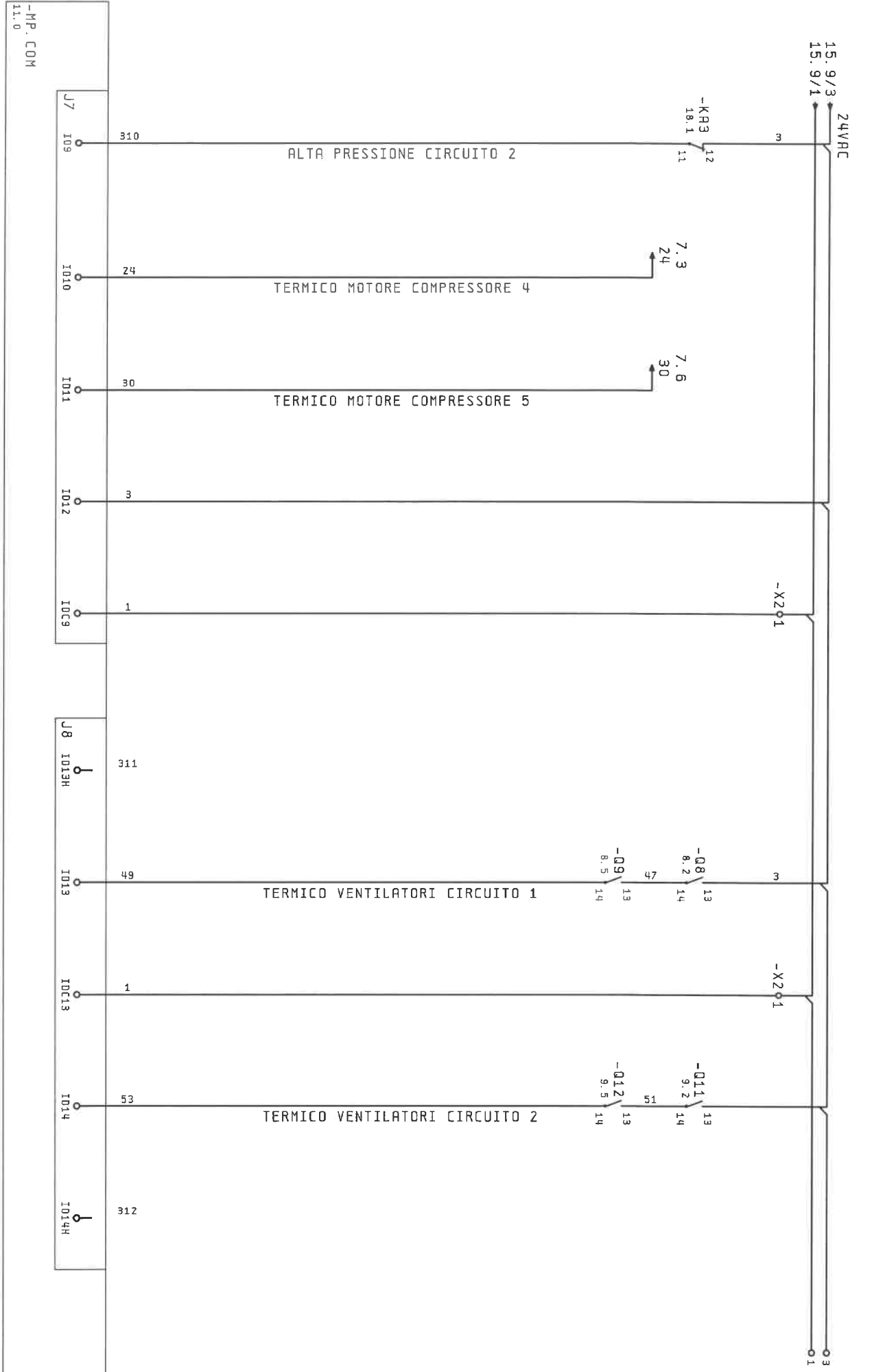
Design.		Modified		USCITE DIGITALI		ERSY R. STD. T. 240. Z. 4. M1		Pg. 14	
Name	SUL	Name	SUL			SERIAL N° : 04_06858_59		of 26	
Date	04. Ago. 2004	Date	04. Ago. 2004						
Appr.									

-MP.COM  
11.0



CONVERTITTORE PWM DIGITALE



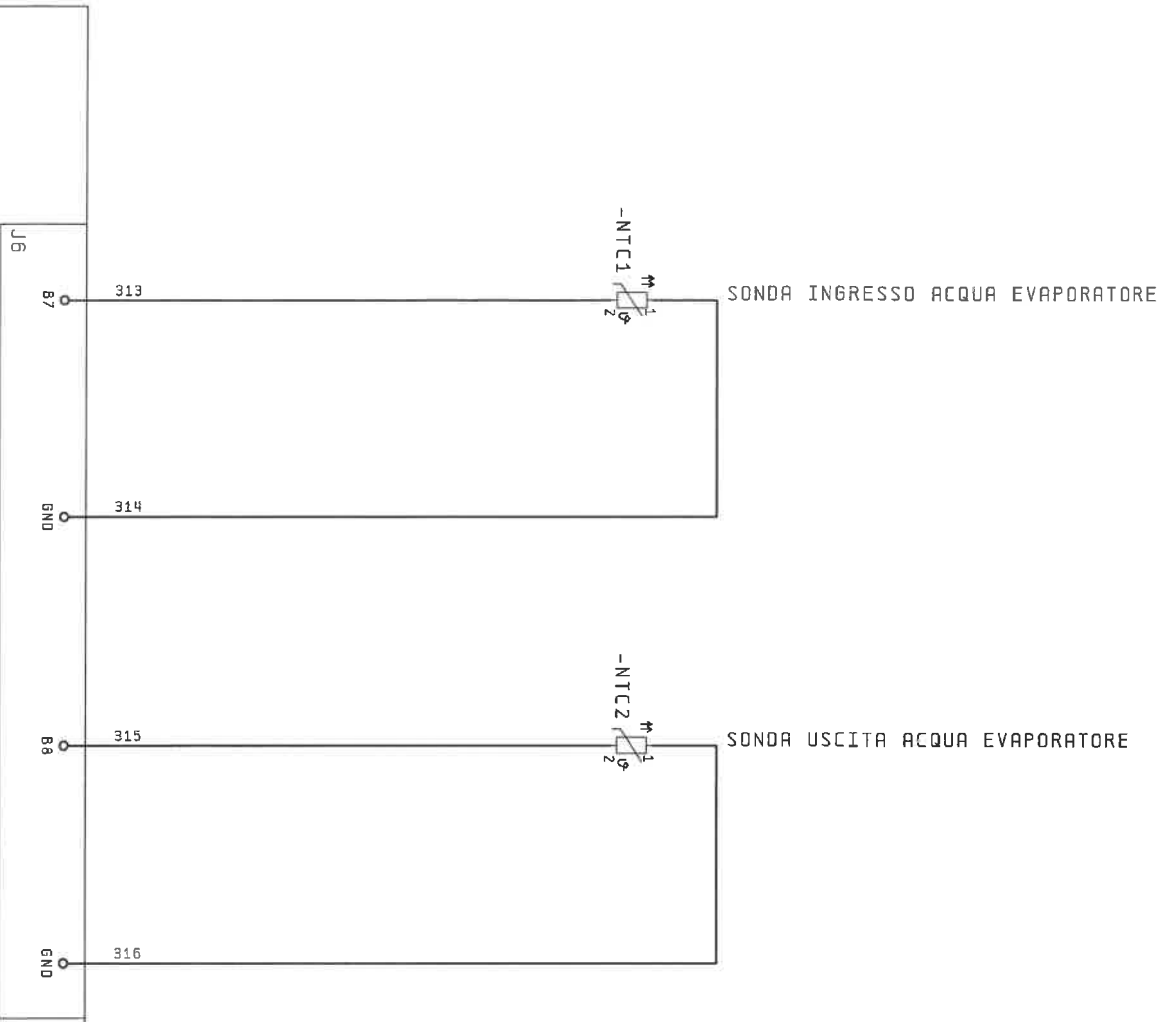


-MP.COM  
11.0

Design		Modified	
Name	SUL	Name	SUL
Date		Date	
Revis.	04. Rgo. 2004	Revis.	04. Rgo. 2004

INGRESSI DIGITALI

ERSY. R. STD. T. 240. Z. 4. W1  
SERIAL N° : 04\_06858\_59



-MP.COM  
11.0

16



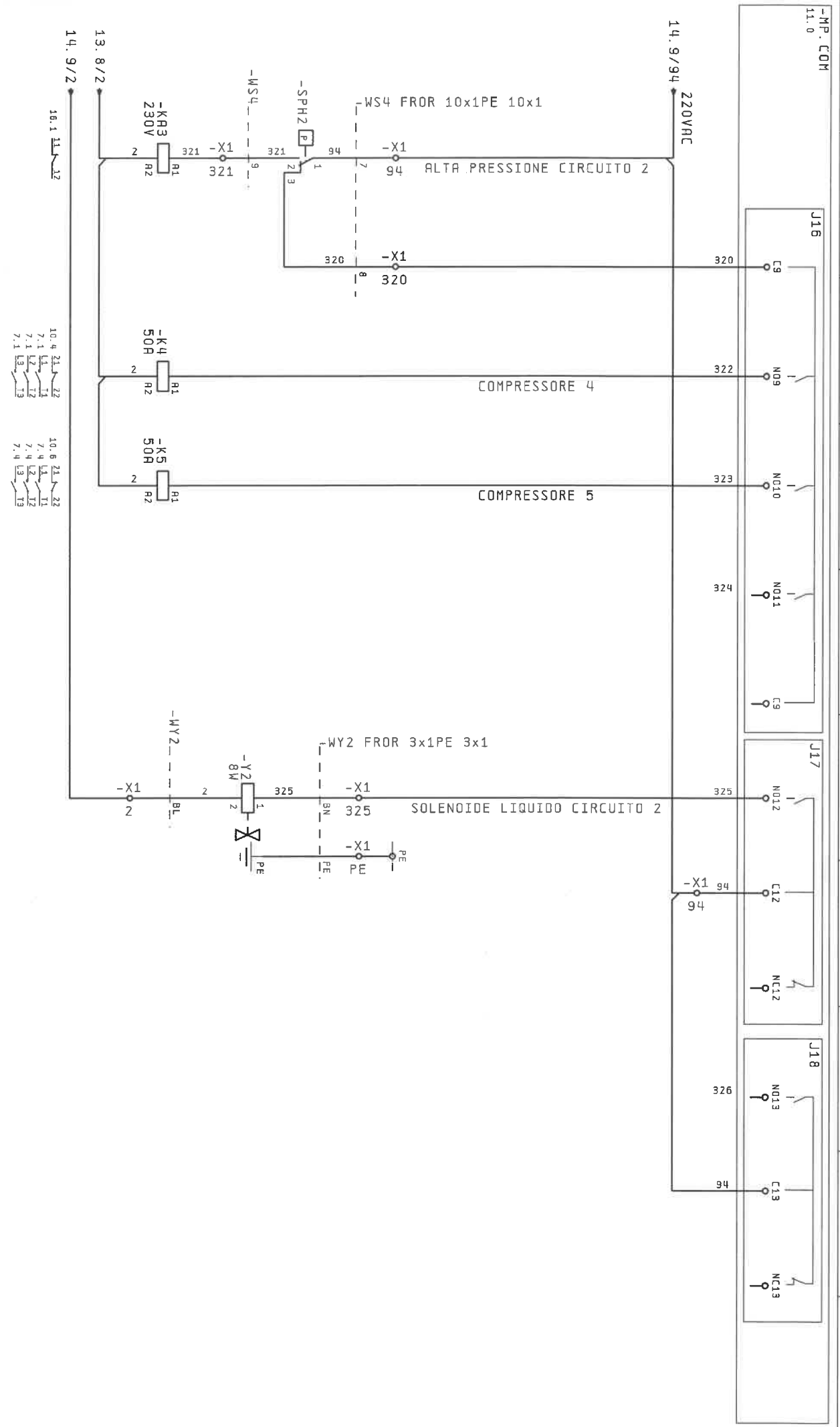
S. PELLONBA POMEZIA ROMA ITALIA

Design.		Modified	
Name	SUL	Name	SUL
Date	04. Ago. 2004	Date	04. Ago. 2004
Repr.			

INGRESSI ANLOGICI

ERSY. A. STD. T. 240. Z. 4. M1  
SERIAL N° : 04\_06858-59

18





Nome cavo		Tipo cavo		Pin	Desti- nazione	Simbolo	Pontic.	No. morsetto	Pin	Desti- nazione	Testo funzione
Nome cavo	Tipo cavo	Pin	Desti- nazione								
Morsettiera											
-X1											
Nome cavo	Tipo cavo	Pin	Desti- nazione	Simbolo	Pontic.	No. morsetto	Pin	Desti- nazione	Testo funzione	18.5	
-NV2	FROR 3x1PE 3x1mm²							-Y2	SOLENOIDE LIQUIDO CIRCUITO 2		

19

ROBB GROUP

S. PALONBA POMEZIA ROMA ITALIA

Design.

Name	SUL
Date	04. ago. 2004
Rapp.	04. ago. 2004

Modified

Name	
Date	04. ago. 2004

SCHEMA MORSETTI

ENSY. A. STD. T. 240. Z. 4. W1

SERIAL N° : 04\_06858\_59

+

WD16704

Pg. 19a

of 26





Distinta base

MUP0001 22.04.96

Cod. elem. funz.	Q. ta'	Descrizione	Sigla commerciale	Produttore	Cod. articolo
-BPH1	1	TRASDUTTORE DI ALTA PRESSIONE	PA-21MC30	KELLER	PA-21MC80.407.11.30
-BPH2	1	TRASDUTTORE DI ALTA PRESSIONE	PA-21MC30	KELLER	PA-21MC80.407.11.30
-BPL1	1	TRASDUTTORE DI PRESSIONE OLIO E BRASSA	PA-21MC15	KELLER	PA-21MC80.407.11.15
-BPL2	1	TRASDUTTORE DI PRESSIONE OLIO E BRASSA	PA-21MC15	KELLER	PA-21MC80.407.11.15
-FA1	1	INTERRUOTORE AUTOMATICO	60HC63-3P	MERLIN GERIN	24940
-FA2	1	INTERRUOTORE AUTOMATICO	60HC63-3P	MERLIN GERIN	24940
-FA4	1	INTERRUOTORE AUTOMATICO	60HC63-3P	MERLIN GERIN	24940
-FA5	1	INTERRUOTORE AUTOMATICO	60HC63-3P	MERLIN GERIN	24940
-FA7	1	INTERRUOTORE AUTOMATICO	60HC20-3P	MERLIN GERIN	24935
-FA16	1	INTERRUOTORE AUTOMATICO	60HD6-2P	MERLIN GERIN	25114
-FA17	1	INTERRUOTORE AUTOMATICO	60NC6-1P	MERLIN GERIN	24239
-FA18	1	INTERRUOTORE AUTOMATICO	60NC4-1P	MERLIN GERIN	24238
-K1	1	TELERUOTORE	LC1D50M7	TELEMECANIQUE	LC1D50M7
-K2	1	TELERUOTORE	LC1D50M7	TELEMECANIQUE	LC1D50M7
-K4	1	TELERUOTORE	LC1D50M7	TELEMECANIQUE	LC1D50M7
-K5	1	TELERUOTORE	LC1D50M7	TELEMECANIQUE	LC1D50M7
-K2	1	RELE' RUSLIARI	RXN41G11P7	TELEMECANIQUE	RXN41G11P7
-K3	1	RELE' RUSLIARI	RXN41G11P7	TELEMECANIQUE	RXN41G11P7
-M1	1	MOTORE COMPRESSORE	SZ300R4RBA	MANEUROP	
-M2	1	MOTORE COMPRESSORE	SZ300R4RBA	MANEUROP	
-M4	1	MOTORE COMPRESSORE	SZ300R4RBA	MANEUROP	
-M5	1	MOTORE COMPRESSORE	SZ300R4RBA	MANEUROP	
-M8	1	MOTORE	FE080-SDR. SN2	ZIEHL	FE080-SDR. SN2
-M9	1	MOTORE	FE080-SDR. SN2	ZIEHL	FE080-SDR. SN2
-M11	1	MOTORE	FE080-SDR. SN2	ZIEHL	FE080-SDR. SN2
-M12	1	MOTORE	FE080-SDR. SN2	ZIEHL	FE080-SDR. SN2
-M3.COM	1	CONNETTORI ESTRIBILI	PC01CONOH0	CAREL	PC01CONOH0

21



S. PALOMBA POWERIA ROMA ITALIA

Design.	Name	Modified
SUL	SUL	Date
04.990.2004	04.990.2004	04.990.2004
Appr.	Date	
04.990.2004		

DISTINTA BASE

ENSY. A. STD. T. 240. Z. 4. M1  
SERIQL. N° : 04\_06858\_59

=	Pg.
+	24
WD16704	of
	26

25



Distinta base

MIP0001 22.04.96

Cod. elem. funz.	Q. ta'	Descrizione	Sigla commerciale	Produttore	Cod. articolo
-MP. COM	1	TASTIERA DISPLAY	PC01RC0CB0	CAREL	PC01RC0CB0
-MP. COM	1	SCHEDE BASE PC0 MEDIUM	PC01RC0CB0	CAREL	PC01RC0CB0
-MP. COM	1	CAVO DI COLLEGAMENTO	S90CDN0000	CAREL	S90CDN0000
-NTC1	1	SONDA DI TEMPERATURA	NTC120M000	TEHMOTECH	NTC120M000
-NTC2	1	SONDA DI TEMPERATURA	NTC120M000	TEHMOTECH	NTC120M000
-Q8	1	SALVAPOTORE	GV2HE10	TELEMECANIQUE	GV2HE10
-Q8	1	CONTRATTO AUSILIARIO	GV-RE11	TELEMECANIQUE	GV-RE11
-Q9	1	SALVAPOTORE	GV2HE10	TELEMECANIQUE	GV2HE10
-Q9	1	CONTRATTO AUSILIARIO	GV-RE11	TELEMECANIQUE	GV-RE11
-O11	1	SALVAPOTORE	GV2HE10	TELEMECANIQUE	GV2HE10
-O11	1	CONTRATTO AUSILIARIO	GV-RE11	TELEMECANIQUE	GV-RE11
-O12	1	SALVAPOTORE	GV2HE10	TELEMECANIQUE	GV2HE10
-O12	1	CONTRATTO AUSILIARIO	GV-RE11	TELEMECANIQUE	GV-RE11
-O11	1	SEZIONATORE PRINCIPALE	VC2P2503P	TECHNOELECTRIC	VC2P2503P
-R1	1	RESISTENZA	7773122	MARNEURONP	7773122
-R2	1	RESISTENZA	7773122	MARNEURONP	7773122
-R4	1	RESISTENZA	7773122	MARNEURONP	7773122
-R5	1	RESISTENZA	7773122	MARNEURONP	7773122
-R7	1	RESISTENZA PTC	XJ8970001	IRCA RICA	XJ8970001
-S3	1	LEVA DI COMANDO 3POSIZIONI	Z82-8D3	TELEMECANIQUE	Z82-8D3
-S3	1	CONTRATTO NO CON GUERRA	Z82-8Z103	TELEMECANIQUE	Z82-8Z103
-SPF1	1	PRESSOSTATO DIFFERENZIALE ACQUA	SFS1	MUT MECCANICA TOVO	9120080090
-SPH1	1	PRESSOSTATO RESET MANUALE INTERNO	PS3-SF5 HNS 24, 5	ALCO	PS3-SF5 HNS 24, 5
-SPH2	1	PRESSOSTATO RESET MANUALE INTERNO	PS3-SF5 HNS 24, 5	ALCO	PS3-SF5 HNS 24, 5
-T1	1	TRASFORMATORE AUSILIARIO	TR850	CENEL	TR850
-U7	1	REGOLATORE DI TENSIONE	FCS 340-2010	CAREL	FCS 340-2010
-U9	1	CONVERTITTORE PWM DIGITALE	CONVONOFF	CAREL	CONVONOFF

24



S. PILOMBA POWERIA ROMF ITALIA

Design.		Modified	
Name	SUI	Name	Date
	04. Ago. 2004		04. Ago. 2004
Date	Rppr.	Date	Rppr.
	04. Ago. 2004		

DISTINTA BASE

EASY. R. STD. T. 240. Z. 4. M1  
SERIAL N° : 04\_06858\_59

Pg.	
+	of
WD16704	25
	26

26

Distinta base

0 1 2 3 4 5 6 7 8 9

MUP0001 22.04.96

Cod. elem. funz.	Q. ta'	Descrizione	Sigla commerciale	Produttore	Cod. articolo
-HM1	1	cavi colorati 3	F67R 4GXI0	PIRELLI	
-HM2	1	cavi colorati 3	F67R 4GXI0	PIRELLI	
-HM4	1	cavi colorati 3	F67R 4GXI0	PIRELLI	
-HM5	1	cavi colorati 3	F67R 4GXI0	PIRELLI	
-HM8	1	cavi colorati 3	F67DH2R4G1.5	PIRELLI	
-HM9	1	cavi colorati 3	F67DH2R4G1.5	PIRELLI	
-HM11	1	cavi colorati 3	F67DH2R4G1.5	PIRELLI	
-HM12	1	cavi colorati 3	F67DH2R4G1.5	PIRELLI	
-MS1	1	cavi numerati	FR0R 10X1PE	PIRELLI	
-MS2	1	cavi numerati	FR0R 7X1PE	PIRELLI	
-MS4	1	cavi numerati	FR0R 10X1PE	PIRELLI	
-MS5	1	cavi numerati	FR0R 7X1PE	PIRELLI	
-MSPF1	1	cavi colorati 9	FR0R 2X1	PIRELLI	
-MY1	1	cavi colorati 3	FR0R 3X1PE	PIRELLI	
-MY2	1	cavi colorati 3	FR0R 3X1PE	PIRELLI	
-X1	33	MORSETTO RUSILIRRI0	RB1VV235	TELEMECANIQUE	RB1VV235
-X1	7	MORSETTO PE	RB1TP435	TELEMECANIQUE	RB1TP435
-X2	28	MORSETTO RUSILIRRI0	RB1VV235	TELEMECANIQUE	RB1VV235
-X3	3	MORSETTO RUSILIRRI0	RB1VV235	TELEMECANIQUE	RB1VV235
-Y1	1	ELETTROVALVOLA	HM2	CASTEL	HM2-220-230
-Y2	1	ELETTROVALVOLA	HM2	CASTEL	HM2-220-230

25



S. PALOMBA POMEZIA ROMA ITALIA

Design.		Modified	
Name	SUL	Name	Date
Date	04.090.2004	Date	04.090.2004
Rapp.	04.090.2004		

DISTINTA BRSE

ERSY. R. STD. T. 240. Z. 4. M1  
SERIAL N° : 04\_06858\_59