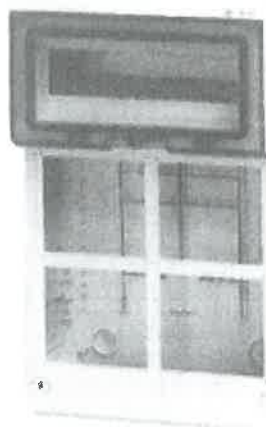


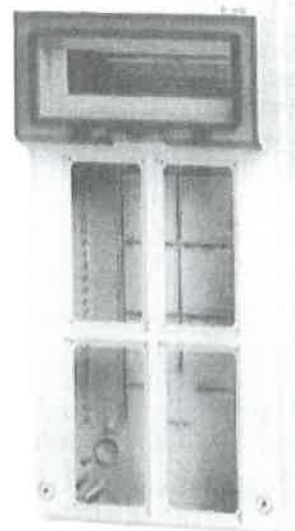
Serie EUROPA □

ABB

QUADRETTI COMPONENTI DA PARETE
MODULAR WALL SWITCH-BOXES
COFFRETS COMPONENTS MURALE
MODULARER WAND-STECKDOSENVERTEILER
ARMARIOS DE SUPERFICIE COMPONENTES
QUADROS COMPONENTES MONTAGEM SALIENTE
МОДУЛЬНЫЕ НАСТЕННЫЕ РАСПРЕДКОРОБКИ



IP 65



IP 65

MONTAGGIO PRESE

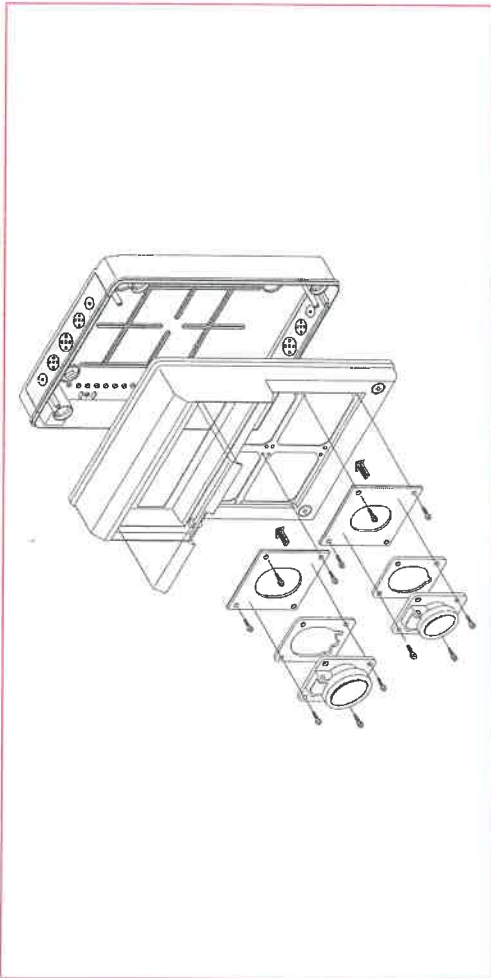
SOCKETS FIXING
MONTAGE DE PRISES
BEFESTIGUNG DER STECKDOSEN

MONTAJE TOMASCORRIENTE
MONTAGEM TOMADAS
МОНТАЖНЫЕ АКСЕССУАРЫ ДЛЯ РОЗЕТОК

PRESE DA QUADRO

BOX SOCKETS
PRISES DE CADRES
STECKDOSEN

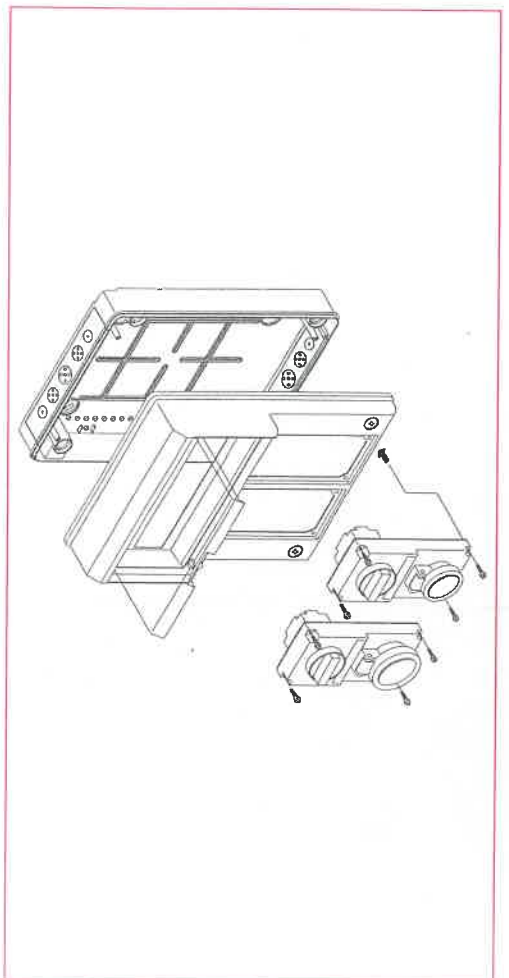
TOMAS DE CUADRO
TOMADAS DE QUADRO
КАБЕЛЬНЫЙ РАЗЪЕМ



PRESE INTERBLOCCATE

INTERLOCKED SOCKET OUTLETS
PRISES INTERBLOCCABLES
SICHERHEITSTECKDOSEN

TOMAS CON INTERRUPTOR DE BLOQUEO
TOMADAS COM BLOQUEIO
РОЗЕТКА ВСТРОЕННОГО МОНТАЖА



FLANGIA

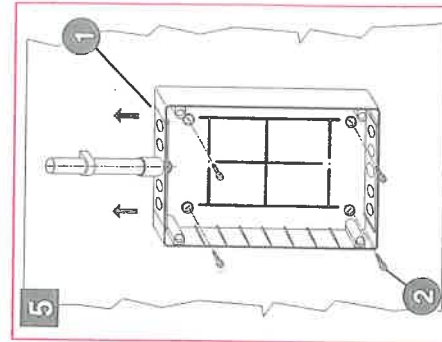
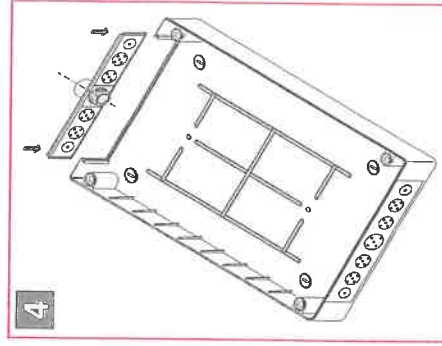
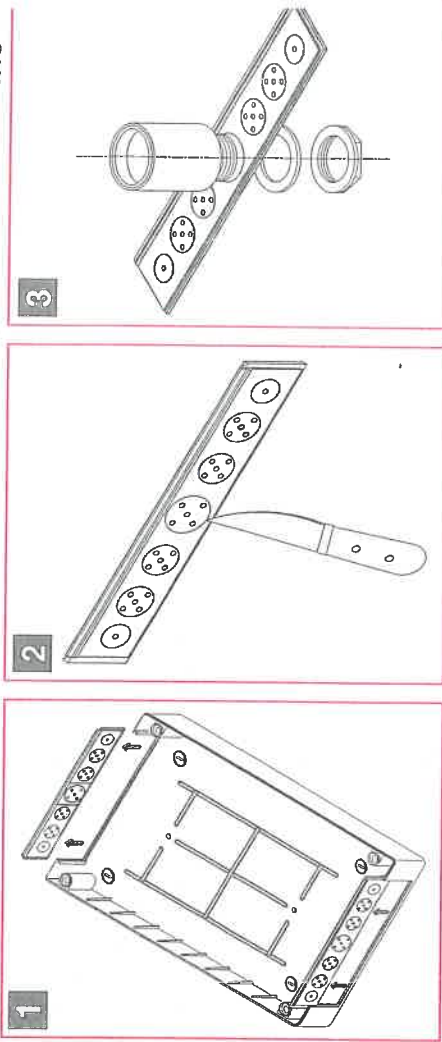
FLANGE
FLANGE
FLANSCH





MARCO
MARCO
ФЛАПЕЦ

APPLICAZIONE CON PRESSATUBO E PRESSACAVO

CONDUIT CLAMP AND CABLE GLAND APPLICATION
APPLICATION AVEC PRESSE-TUBE ET PRESSE-ETOUPE
MONTAGE MIT ROHRHALTER UND KABELVERSCHRAUBUNG

APLICACIÓN CON PRENSAESTOPAS Y PRENSACABLE
APLICAÇÃO COM PRENSATUBO E PRENSACABO
МОНТАЖ ПОСРЕДСТВОМ ПРИЖИМАНИЯ ТРУБ



			
1	2	3	4
00934 • 00944 PG 16 (Ø 13/16)	00935 • 00945 PG 21 (Ø 17/29)	00936 • 00946 PG 29 (Ø 21/26)	00421 Ø 20 00422 Ø 25 00423 Ø 32
00431 Ø 20	00432 Ø 25	00433 Ø 32	

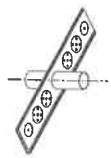
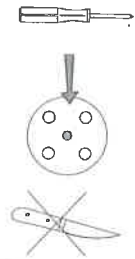
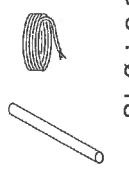
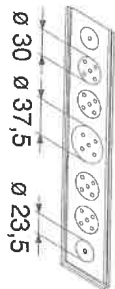
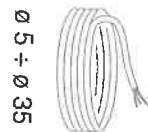
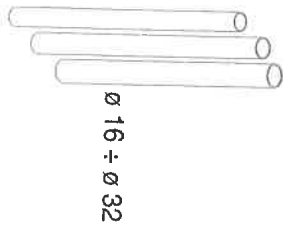
FLANGIA
FLANGE
FLANGE
FLANSCH

MARCO
MARCO
Φ ΠΛΗΡΗ

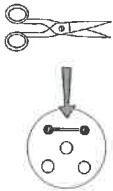
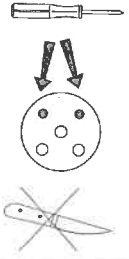
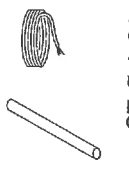
APPLICAZIONE CON TUBO E CAVO

APPLICATION WITH CONDUIT AND CABLE
APPLICATION AVEC TUBE ET CÂBLE
MONTAGE MIT ROHR UND KABEL

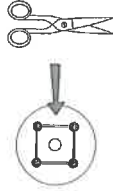
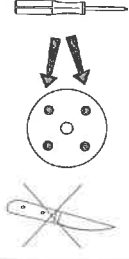
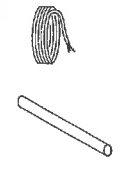
APLICACIÓN CON TUBO Y CABLE
APLICAÇÃO COM TUBO E CABO
МОНТАЖ ПЛОСКОУЩЕГО ТРУБЫ И КАБЕЛЯ



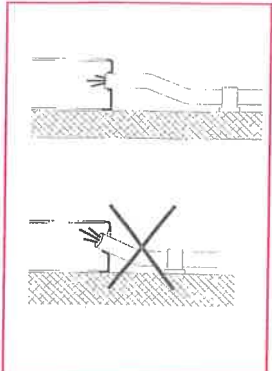
IP 65



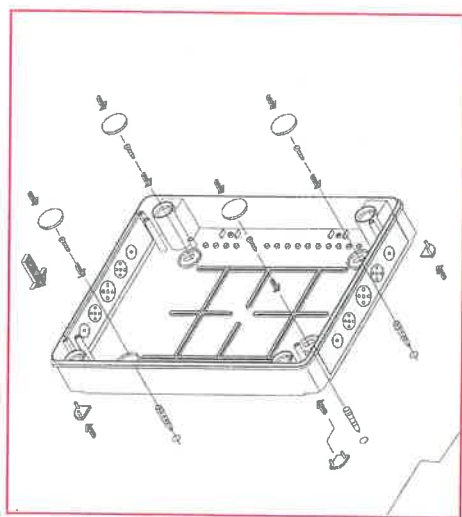
IP 65



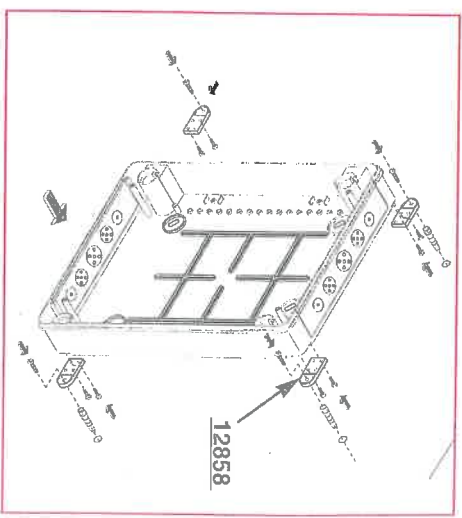
IP 65



FISSAGGIO FONDO
FIXING POINTS
FIXATION PAR LE FOND
WANDBEFESTIGUNG



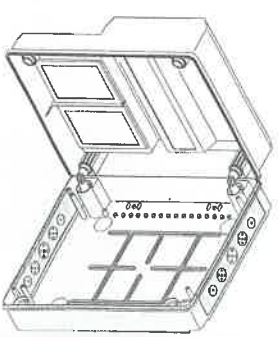
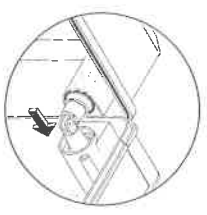
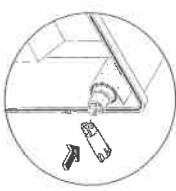
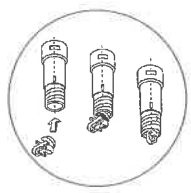
FIXACION MURAL
FIXAÇÃO DO FUNDO
ТОЧКА КРЕПЛЕНИЯ



CERNIERE PER COPERCHIO
COVER HINGES
FRONTAL SUR CHARNIERES
DECKELSCHARNIER

BISAGRAS
BISAGRA DA TAMPA
ДЕКЛТИН / БЕРПУИ

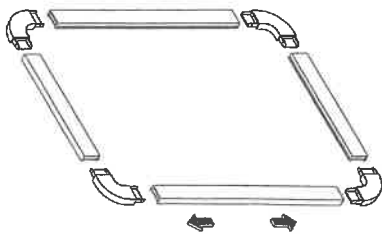
2,3 Nm MAX



CORNICE DA INCASSO

SEMI FLUSH MOUNTING FRAME
CORNIERE POUR L'ADAPTATION "EN ENCASTREMENT"
EINBAURAHMEN ZUR TEILVERSENKTKEN MONTAGE

MARCO PARA VERSION DE EMPOTRAR
ARO PARA MONTAGEM EMBUTIDA
РАМКА ДЛЯ НАСТРЯННОГО МОНТАЖА БОКСОВ В НИШУ




	12598
13200 • 13210	12593
13204 • 13224	12599
13205 • 13215	12594
13206 • 13216 • 13226	13208 • 13218 • 13228
13208 • 13218 • 13228	

ABB SACE

A division of **ABB S.p.A.**

Enclosures and Cable Systems

Viale Vicenza, 61 - 36063 Marostica (VI) - ITALY
Tel. +39 0424 478200 r.a. - Fax +39 0424 478305/310

Servizio di Consulenza Tecnica

NUMERO VERDE
800-847088