

Comm.n° **G157**

CITTÀ DI TORINO

VICE DIREZIONE GENERALE

SERVIZI TECNICI E PATRIMONIO

SETTORE IMPIANTI ELETTRICI E SPECIALI

PALAZZO CIVICO

Piazza Palazzo di Città

OPERE DI RIFACIMENTO ED ADEGUAMENTO DEGLI IMPIANTI
ELETTRICI NEI LOCALI "EX BAR" DI PALAZZO CIVICO
ADIBITI A SERVIZIO INFORMA CITTÀ

RELAZIONE TECNICA DEL PROGETTO ESECUTIVO

DEGLI IMPIANTI ELETTRICI UTILIZZATORI

CONFORME ALL'Art.6 DELLA LEGGE n°46/90 ALL'Art.4 DEL
DPR 447/91 ALLA NORMA CEI 0-2

Torino li, 22/12/99

elf 17 GEN 2000



0. INDICE

0. INDICE	2
1. PREMESSA.....	3
2. RIFERIMENTI NORMATIVI.....	3
3. CONSISTENZA E DESCRIZIONE DEGLI IMPIANTI.....	5
3.1. IMPIANTO DI TERRA.....	5
3.2. QUADRO ELETTRICO GENERALE.....	5
3.3. DISTRIBUZIONE ELETTRICA.....	6
3.4. IMPIANTO DI ILLUMINAZIONE NORMALE - SICUREZZA	7
3.5. IMPIANTO DI FORZA MOTRICE.....	7
4. QUALITA' E PROVENIENZA DEI MATERIALI.....	8
5. PRESCRIZIONI PER LA SICUREZZA.....	8
5.1. VERIFICA DELLA PROTEZIONE CONTRO I SOVRACCARICHI	8
5.2. VERIFICA DELLA PROTEZIONE CONTRO I CORTOCIRCUITI.....	9
5.3. VERIFICA DELLA PROTEZIONE CONTRO I CONTATTI INDIRETTI	10
5.4. VERIFICA DELLA PROTEZIONE CONTRO I CONTATTI DIRETTI	10
5.5. VERIFICA DELLA CADUTA DI TENSIONE.....	10

1. PREMESSA

La presente Relazione Tecnica di progetto tratta, la realizzazione di nuovi Impianti Elettrici Utilizzatori a servizio dei locali adibiti a "INFORMA CITTÀ" siti in Piazza Palazzo di Città-TORINO di proprietà del Comune di Torino.

Classificazione *CEI 0-2 appendice B TERBT*

Nei punti successivi della presente Relazione Tecnica di progetto sono riportati dettagliatamente i criteri seguiti per il dimensionamento e la protezione degli impianti elettrici utilizzatori, le prescrizioni normative e di Legge per l'esecuzione degli impianti e le caratteristiche dei materiali da adottare.

2. RIFERIMENTI NORMATIVI

La progettazione degli impianti elettrici utilizzatori in oggetto è stata realizzata in osservanza dei seguenti elementi normativi e legislativi:

- ⇒ CEI 0-2 (1995): Guida per la definizione della documentazione di progetto degli impianti elettrici.
- ⇒ CEI 3-xx: Segni grafici per schemi. (varie)
- ⇒ CEI 16-4 (1980): Individuazione dei conduttori isolati e dei conduttori nudi tramite colori.
- ⇒ CEI 17-13/1;V2 (1995/98): Apparecchiature assiemate di protezione e di manovra per bassa tensione (quadri BT) - Parte 1: Apparecchiature di serie soggette a prove di tipo (AS) e apparecchiature non di serie parzialmente soggette a prove di tipo (ANS).
- ⇒ CEI 17-44 (1991): Apparecchiature a bassa tensione. Parte 1: Regole generali.
- ⇒ CEI 20-21 (1988): Calcolo delle Portate dei Cavi Elettrici.
- ⇒ CEI 20-40 (1992): Guida per l'uso di cavi a bassa tensione.
- ⇒ CEI 20-43 (1992): Ottimizzazione economica delle sezioni dei conduttori dei cavi elettrici per energia.
- ⇒ CEI 23-51;V1 (1996/98): Prescrizioni per la realizzazione, le verifiche e le prove dei quadri di distribuzione per installazioni fisse per uso domestico e similare.
- ⇒ CEI 24-1 (1997): Simboli letterali da usare in elettrotecnica.
- ⇒ CEI 34-21;V2 (1998/99): Apparecchi di illuminazione. Parte 1: Prescrizioni generali e prove.
- ⇒ CEI 34-22 (1992): Apparecchi di illuminazione. Parte 2: Prescrizioni particolari. Apparecchi di emergenza.

- ⇒ CEI 64-8 (1998): Impianti elettrici utilizzatori a tensione nominale non superiore a 1000 V in corrente alternata e a 1500 V in corrente continua.
- ⇒ CEI 64-12 (1993): Guida per l'esecuzione dell'impianto di terra negli edifici per l'uso residenziale e terziario.
- ⇒ CEI 64-14 (1996): Guida alle verifiche degli impianti elettrici utilizzatori.
- ⇒ CEI 64-50; V1 (1989/97): Edilizia residenziale - Guida per l'integrazione nell'edificio degli impianti elettrici utilizzatori, ausiliari e telefonici.
- ⇒ CEI 103-1/1 (1999): Impianti telefonici interni. Parte 1: Generalità.
- ⇒ CEI-UNEL 35024/1
- ⇒ UNI 10380 (1994): Illuminotecnica. Illuminazione di interni con luce artificiale.
- ⇒ DPR 27 aprile 1955, n° 547 (Norme per la prevenzione degli infortuni sul lavoro)
- ⇒ LEGGE 1 marzo 1968, n° 186 (Disposizioni concernenti la produzione di materiali, apparecchiature, macchinari, installazioni e impianti elettrici ed elettronici)
- ⇒ LEGGE 5 marzo 1990, n° 46 (Norme per la sicurezza degli impianti)
- ⇒ DPR 6 dicembre 1991, n° 447 (Regolamento di attuazione della legge 5/3/90, n° 46)
- ⇒ Dlgs 19 settembre 1994, n° 626 (Nuova legislazione in materia di sicurezza e igiene sul lavoro)
- ⇒ Dlgs 14 agosto 1996, n° 493 (Attuazione della direttiva 92/58/CEE concernente le prescrizioni minime per la segnaletica di sicurezza e/o di salute sul luogo di lavoro)
- ⇒ prescrizioni e indicazioni dell'ENEL/AEM, TELECOM , autorità locali e VV.F.

3. CONSISTENZA E DESCRIZIONE DEGLI IMPIANTI

Gli impianti elettrici utilizzatori oggetto della presente Relazione Tecnica di progetto possono riassumersi brevemente in:

3.1 IMPIANTO DI TERRA

3.2 QUADRO GENERALE

3.3 DISTRIBUZIONE ELETTRICA

3.4 IMPIANTO DI ILLUMINAZIONE NORMALE - SICUREZZA

3.5 IMPIANTO DI FORZA MOTRICE

Il tipo, la quantità e la posizione dell'apparecchiature elettriche degli impianti in oggetto sono riportate sui seguenti elaborati grafici di progetto :

Tav.n° 01 PLANIMETRIA GENERALE - IMPIANTI ELETTRICI UTILIZZATORI (n° 1 foglio)

Tav.n° 02 QUADRO ELETTRICO GENERALE : SCHEMA ELETTRICO UNIFILARE (n° 3 fogli)

3.1. IMPIANTO DI TERRA

L'impianto di terra è derivato dalla rete disperdente esistente del Palazzo.

All'interno del Quadro Generale dovrà essere posizionato un collettore di terra dove andranno attestarsi il conduttore di terra, i collegamenti equipotenziali principali e supplementari alle masse estranee e i conduttori di protezione previsti per tutte le masse in corda di rame isolata di colore Giallo/Verde.

La sezione dei conduttori equipotenziali principali non deve essere inferiore a metà di quella del conduttore di protezione più elevata dell'impianto con un minimo di 6 mm² e un massimo di 25 mm² da eseguire in corda di rame isolata di colore Giallo/Verde.

Per i conduttori equipotenziali supplementari, la sezione non deve essere inferiore a 2,5 mm² se protetti meccanicamente altrimenti 4 mm², da eseguire in corda di rame isolata di colore Giallo/Verde; mentre per la sezione dei conduttori di protezione tutti i dati sono riportati sulla tabella degli schemi unifilari dei Quadri Elettrici.

Nelle condutture dove sono previsti più circuiti realizzati con conduttori unipolari, il cavo di protezione può essere unico con sezione pari alla sezione maggiore del conduttore di protezione previsto all'interno della condotta stessa

3.2. QUADRO ELETTRICO GENERALE

Gli impianti sono alimentati dal Quadro Elettrico esistente nel Palazzo, mediante una consegna trifase più neutro in bassa tensione a 400 V; sistema TT.

Il Quadro Elettrico Generale è composto da interruttori automatici magnetotermici e magnetotermici differenziali modulari ad alta sensibilità.

La posizione del quadro e le caratteristiche dei componenti di potenza sono indicate sulle tavole di progetto.

Le morsettiere, alle quali faranno capo tutti i cavi di potenza ed ausiliari in ingresso ed in uscita, saranno di tipo componibile per montaggio su guida DIN e siglate come da schemi unifilari allegati.

La funzione dei dispositivi di protezione dovrà essere indicata sul pannello frontale con targhette indelebili o utilizzando le strisce di marcatura facenti parte del sistema, accuratamente compilate come riportato sugli schemi unifilari allegati.

I Quadri Elettrici di nuova costruzione dovranno essere muniti di segnali di pericolo e dovranno riportare una targhetta indicante essenzialmente il nome del costruttore e il numero di identificazione del quadro conformemente alle rispettive norme di riferimento CEI 17-13/1 o CEI 23-51 adottate.

3.3. DISTRIBUZIONE ELETTRICA

Partendo dal Quadro Elettrico Generale di attività di cui al precedente punto dovrà essere realizzata la distribuzione elettrica a servizio di tutte le nuove installazioni.

Tale distribuzione è realizzato con l'impiego di condutture orizzontali e verticali in PVC RK15 serie pesante autoestinguente, posata ad incasso.

Il diametro interno dei tubi protettivi dovrà essere pari almeno a 1,3 volte il diametro del cerchio circoscritto al fascio di cavi che essi sono destinati a contenere, con un minimo di 16 mm di diametro esterno.

Le condutture per la distribuzione di potenza dovranno essere distinte tra loro se isolate per tensioni differenti e dalla distribuzione degli impianti speciali (es. telefonico, dati, ecc.).

Le condutture non dovranno essere sottoposte a rischio di danneggiamento meccanico e/o di schiacciamento.

Le tubazioni, dovranno seguire un andamento parallelo agli assi delle strutture evitando percorsi diagonali ed accavallamenti.

Tutte le curve devono essere eseguite con un ampio raggio; non sono ammesse le curve stampate e le derivazioni a " T ".

È fatto divieto di transitare con tubazioni in prossimità di condutture di fluidi ad elevata temperatura o di distribuzione del gas e di fissarsi a tubazioni, canali o comunque altre installazioni impiantistiche meccaniche.

Tutte le giunzioni e le derivazioni dovranno essere realizzate esclusivamente tramite l'impiego di scatole o cassette di derivazione mantenendo lo stesso grado di protezione adeguato all'ambiente di installazione. I tubi previsti vuoti devono essere dotati di opportuni fili pilota in materiale non soggetto a ruggine.

Le caratteristiche dei cavi di potenza e il loro coordinamento con i dispositivi di protezione sono indicate sulle tavole di progetto.

3.4. IMPIANTO DI ILLUMINAZIONE NORMALE - SICUREZZA

È stata prevista la realizzazione dell'impianto di illuminazione a servizio dei locali così come riportato sulle tavole di progetto. L'impianto è in parte differente dalla prima versione di progetto, ma garantisce comunque il livello di illuminamento previsto originariamente.

Tutti gli apparecchi illuminanti dovranno essere provvisti di fusibile di protezione, di cablaggio a starter rifasato e grado di protezione adeguato all'ambiente di installazione.

L'impianto di illuminazione di sicurezza è realizzato mediante l'uso di apparecchi illuminanti autoalimentati aventi le seguenti caratteristiche:

- lampade a tubo fluorescente;
- illuminazione non permanente tipo S.E. (soccorritore di emergenza);
- gruppo autonomo di alimentazione composto da batterie ermetiche al nichel-cadmio ricaricabili;
- autonomia minima richiesta 1 ora;
- grado di protezione minimo IP 4X.

La posizione degli apparecchi illuminanti di sicurezza dovrà essere scelta in modo da assicurare un livello di illuminamento non inferiore di 5 lux ad un metro di altezza dal piano calpestio sulle uscite di emergenza e non inferiore a 2 lux lungo le vie di uscita.

Gli stacchi ai singoli apparecchi illuminanti avranno sezione tale da garantire, il coordinamento con l'interruttore a monte e la protezione contro il corto circuito a fine linea; non sono in ogni caso ammesse sezioni inferiori a 2,5 mm².

I comandi luce saranno previsti in loco.

3.5. IMPIANTO DI FORZA MOTRICE

L'impianto forza motrice è realizzato come previsto nel progetto definitivo. Le prese a spina devono essere posizionate ad un'altezza pari a 17,5 cm dal piano calpestio se non diversamente specificato.

Gli stacchi alle singole prese avranno sezione tale da garantire, il coordinamento con l'interruttore a monte e la protezione contro il corto circuito a fine linea; non sono in ogni caso ammesse sezioni inferiori a 2,5 mm².

La tipologia e la posizione dell'impianto f.m. è riportato sugli elaborati grafici di progetto.

4. QUALITA' E PROVENIENZA DEI MATERIALI

Tutti i materiali impiegati dovranno risultare costruiti a regola d'arte, secondo le norme tecniche dell'UNI e del CEI vigenti e contrassegnati dal marchio di qualità italiano IMQ.

Tutti i materiali elettrici soggetti alle rispettive direttive di prodotto devono riportare la marcatura CE, qualora la direttiva stessa lo preveda.

Tutti i materiali di nuova installazione dovranno risultare compatibili con gli impianti preesistenti (art.13 Legge 46/90).

5. PRESCRIZIONI PER LA SICUREZZA

5.1. VERIFICA DELLA PROTEZIONE CONTRO I SOVRACCARICHI

Devono essere verificate le seguenti due condizioni (art.433.2 CEI 64-8/4):

$$1) I_B \leq I_n \leq I_z$$

$$2) I_f \leq 1,45 \cdot I_z$$

dove:

I_B = corrente di impiego del circuito

I_z = portata in regime permanente della conduttura

I_n = corrente nominale del dispositivo di protezione

I_f = corrente che assicura l'effettivo funzionamento del dispositivo di protezione entro il tempo convenzionale in condizioni definite

La condizione 1) risulta sempre verificata; tutti i dati sono riportati sulla tabella degli schemi unifilari dei Quadri Elettrici.

La condizione 2) non necessita di verifica in quanto i dispositivi di protezione previsti sono conformi alle relative Norme di prodotto con I_f non superiore a $1,45 \cdot I_n$

I_z è stata calcolata in base alla tabella CEI-UNEL 35024/1 assumendo una temperatura ambiente di 30° (*fattore* $k_1=1$) e moltiplicata per il fattore di correzione k_2 .

Il fattore di correzione k_2 è un valore variabile a secondo del numero di circuiti/cavi adiacenti raggruppati in fascio e/o in strato contemporaneamente caricati con una corrente superiore al 30% della loro portata I_z .

Il tipo di posa delle condutture, prevalente per ogni circuito, è riportato sulla tabella degli schemi unifilari dei Quadri Elettrici, come da tabella 52C - CEI 64-8 IV^a ed.; i tipi di posa maggiormente utilizzati sono:

3 / 3A	Cavi senza guaina/con guaina in tubi protettivi circolari posati su o distanziati da pareti
5 / 5A	Cavi senza guaina/con guaina in tubi protettivi annegati nella muratura
25	Cavi multipolari (o unipolari con guaina) posati in: controsoffitti e/o pavimenti sopraelevati
31 - 32	Cavi senza guaina e cavi multipolari (o unipolari con guaina) in canali posati su parete: - con percorso orizzontale - con percorso verticale
33 / 33A	Cavi senza guaina/con guaina posati in canali incassati nel pavimento
34 / 34A	Cavi senza guaina/con guaina in canali sospesi
61	Cavi unipolari con guaina e multipolari in tubi protettivi interrati od in cunicoli interrati

5.2. VERIFICA DELLA PROTEZIONE CONTRO I CORTOCIRCUITI

Tutti i dispositivi di protezione impiegati hanno un potere d'interruzione maggiore o al limite uguale al valore della corrente di cortocircuito simmetrica trifase presunta nel punto di installazione (art.434.3.1 CEI 64-8/4); tutti i dati sono riportati sulla tabella degli schemi unifilari dei Quadri Elettrici.

Il calcolo della corrente di cortocircuito presunta I_{cp} è stato eseguito mediante software dedicato considerando una corrente di cortocircuito pari a 6 kA nel punto di allacciamento dell'impianto esistente.

Per ogni dispositivo di protezione viene indicato:

Il potere di interruzione estremo I_{cu} corrispondente al massimo valore della corrente di cortocircuito che un interruttore è in grado di sopportare secondo la Norma EN 60947-2 (CEI 17-5 V^a ed.) riferita ad interruttori destinati all'uso nel settore industriale;

oppure

Il potere di cortocircuito nominale I_{cn} corrispondente al massimo valore della corrente di cortocircuito che un interruttore è in grado di sopportare secondo la Norma EN 60898 (CEI 23-3 IV^a ed.) riferita ad interruttori destinati all'uso domestico o similare.

Per un cortocircuito che si produca in un punto qualsiasi della conduttura ed essendo protetta da dispositivi di protezione contro i sovraccarichi in accordo con le prescrizioni della Sezione 433 della Norma CEI 64-8, la conduttura risulta protetta dalle correnti di cortocircuito in ogni sua lunghezza (art.435.1 CEI 64-8/4).

Per tutte le correnti di cortocircuito che si producano in un punto qualsiasi della conduttura, dovrà essere soddisfatta la seguente condizione per la verifica della sollecitazione termica del cavo (art.434.3.2 CEI 64-8/4):

$$(I^2t) \leq K^2S^2$$

dove:

(I^2t) è l'integrale di Joule per la durata del cortocircuito in A^2s , viene indicato dal costruttore del dispositivo di protezione;

K assume il valore ad esempio di 115 per i conduttori in rame isolati in PVC e 143 per i conduttori in rame isolati con gomma etilenpropilenica e propilene reticolato;

S corrisponde alla sezione del cavo in mm^2

La condizione sopra elencata è sempre verificata.

5.3. VERIFICA DELLA PROTEZIONE CONTRO I CONTATTI INDIRECTI

Il sistema utilizzato per la protezione contro i contatti indiretti è l'interruzione automatica dell'alimentazione in un sistema TT (art.413.1.4 CEI 64-8/4).

Dovrà essere soddisfatta la seguente condizione:

$$R_A \cdot I_a \leq 50$$

dove:

R_A è la somma delle resistenze del dispersore e dei conduttori di protezione delle masse, in ohm;

I_a è la corrente che provoca il funzionamento automatico del dispositivo di protezione, in ampere (in caso si abbia un dispositivo di protezione a corrente differenziale, I_a corrisponde alla corrente nominale differenziale $I_{\Delta n}$)

I dispositivi di protezione utilizzati per questo scopo sono interruttori automatici a corrente differenziale ($I_{\Delta n} \leq 0,03 A$) ed essendo il valore medio della resistenza di terra misurata $R_A = 1 \Omega$, la condizione sopra elencata risulta sempre verificata.

5.4. VERIFICA DELLA PROTEZIONE CONTRO I CONTATTI DIRETTI

L'impianto dovrà essere realizzato in modo tale che le persone non possono venire a contatto con le parti in tensione se non previo smontaggio di elementi di protezione mediante l'ausilio di attrezzi.

Tutti i componenti elettrici devono garantire un grado di protezione minimo IPXXB o IP2X.

5.5. VERIFICA DELLA CADUTA DI TENSIONE

La caduta di tensione calcolata tra l'origine e un qualunque utilizzatore dell'impianto non è mai superiore al 4% della tensione nominale (art.525 CEI 64-8/5); tutti i dati corrispondenti alle più gravose condizioni di posa sono riportati sulla tabella degli schemi unifilari dei Quadri Elettrici.

CARATTERISTICHE ELETTRICHE DEL QUADRO :

CATEGORIA DI APPARTENENZA :	AS - ANS
TENSIONE NOMINALE DI IMPIEGO :	415 V
FREQUENZA - NATURA DELLA CORRENTE :	50 Hz-c.a. TRIFASE
CORRENTE NOMINALE :	32 A
CORRENTE DI CORTOCIRCUITO PRESUNTA Icp :	<6 kA

CARATTERISTICHE MECCANICHE DEL QUADRO :

INVOLUCRO :	ISOLANTE
GRADO DI PROTEZIONE A PORTA CHIUSA :	IP 55
GRADO DI PROTEZIONE A PORTA APERTA :	IP 40

COMMITTENTE :

CITTA' DI TORINO
 VICE DIREZIONE GENERALE
 SERVIZI TECNICI E PATRIMONIO
 SETTORE IMPIANTI ELETTRICI E SPECIALI

Rev.	Data	Descrizione
A		
B		
C		
D		
E		
F		
G		
H		

PROGETTO
 IMPIANTO
 ELETTRICO:

STUDIO TECNICO
Per.Ind. Diego GENTILI
 Via B.De Canal, 63/d
 10137 TORINO
 Tel.011-3119219
 Fax.011-3082540



PROGETTO :

PALAZZO CIVICO
 Piazza Palazzo di Città
 OPERE DI RIFACIMENTO ED ADEGUAMENTO DEGLI IMPIANTI
 ELETTRICI NEI LOCALI "EX BAR" DI PALAZZO CIVICO
 ADIBITI A SERVIZIO INFORMA CITTÀ

DISEGNO :

QUADRO ELETTRICO GENERALE
SCHEMA UNIFILARE
 Progetto ESECUTIVO

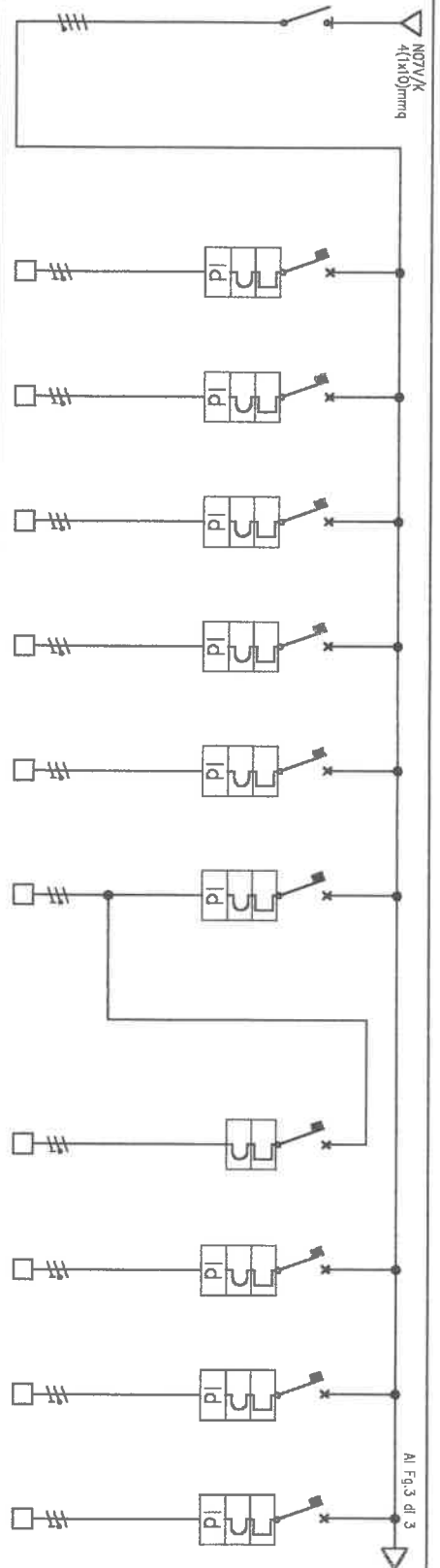
Data: 22/12/99	Scala:
Commn°: G157	Foglio: 1 di 3
Tavola n°: 02	

CITTÀ DI TORINO
INFORMA CITTÀ
Palazzo di Città
TORINO

QUADRO GENERALE
SCHEMA UNIFILARE

data: 22/12/89 comm.n.: G157
n° Tav.: 02 foglio n° 2 di 3
dis.: visto

STUDIO TECNICO
Per.Ind. Diego GENTILI
Via B.De Canali, 63/d
10137 TORINO
Tel:011-5119219
Fax:011-5082540



CIRCUITO	0	1	2	3	4	5	6	7	8	9	10
GENERALI											
ALIMENTAZ. PORTA VETRI											
RISERVA											
VETRINE											
BOILER											
SERRANDE											
LUCE											
EMERGENZA											
LINEA PREDISPOSIZ.											
PRESE PC											
PRESE FM											
POTENZA (kW)											
Corrente di impiego I _b (A)											
DISPOSITIVO DI PROTEZIONE :											
TIPO	SZ - M	T+D - M	T+D - M	T+D - M	T+D - M	T+D - M	T+D - M	T - M	T+D - M	T+D - M	T+D - M
MARCA	ABB	ABB	ABB	ABB	ABB	ABB	ABB	ABB	ABB	ABB	ABB
MODELLO	E274	S252+DDA62	S252+DDA62	S252+DDA62	S252+DDA62	S252+DDA62	S272+DDA62	S252	S252+DDA62	S252+DDA62	S252+DDA62
I = Magnetico											
T = Magnetotermico											
D = Differenziale											
SZ = Sezionatore											
SM = Sezionatore											
F = Fusibile											
N° Poli	4	2	2	2	2	2	2	2	2	2	2
I _{cu} / I _{on} (kA)		- / 6	- / 6	- / 6	- / 6	- / 6	- / 10	- / 6	- / 6	- / 6	- / 6
I _n (A)	63	10	16	16	16	16	16	10	16	16	16
C.di reg./Tarat. (A)											
I _m (istantaneo) (A)											
I _m (corto ritardo) (A)											
I _{dn} / t (A)/(s)		0,03	0,03	0,03	0,03	0,03	0,03		0,03	0,03	0,03
Taratura (A)/(s)											
MARCA											
MODELLO											
N° Poi / I _n (A)											
BOBINA (V)											
MARCA											
MODELLO											
C.di reg./Tarat. (A)											
I _z /Posa (A)/(n°)		19 / 5		19 / 5	25.5 / 5	19 / 5	25.5 / 5	19 / 5	19 / 5	25.5 / 5	25.5 / 5
Formazione (mm ²)		3(1x2,5)		3(1x2,5)	3(1x4)	3(1x2,5)	3(1x4)	3(1x2,5)	3(1x2,5)	3(1x4)	3(1x4)
Tipo isolamento		N07V/K		N07V/K	N07V/K	N07V/K	N07V/K	N07V/K	N07V/K	N07V/K	N07V/K
Lunghezza (m)		30		30	20	33					
Caduta di Tensione		<2		<2	<2	<2	<2	<2	<2	<4	<4
MORSETTI		RN 1		TN 3	RN 4	SN 5	TN 6	TN 7	RN 8	SN 9	TN 10

Comm.n° **G157**

CITTÀ DI TORINO

VICE DIREZIONE GENERALE
SERVIZI TECNICI E PATRIMONIO
SETTORE IMPIANTI ELETTRICI E SPECIALI

PALAZZO CIVICO

Piazza Palazzo di Città
OPERE DI RIFACIMENTO ED ADEGUAMENTO DEGLI IMPIANTI
ELETTRICI NEI LOCALI "EX BAR" DI PALAZZO CIVICO
ADIBITI A SERVIZIO INFORMA CITTÀ

RELAZIONE TECNICA DI COLLAUDO E CERTIFICAZIONE



Torino li, 27/12/99

1. PREMESSA

La presente Relazione Tecnica tratta il collaudo e la certificazione degli Impianti Elettrici Utilizzatori a servizio dei locali adibiti a "INFORMA CITTÀ" siti in Piazza Palazzo di Città-TORINO di proprietà del Comune di Torino.

Gli impianti elettrici utilizzatori a cui fa riferimento la presente relazione tecnica di collaudo sono riportati sui seguenti elaborati grafici di progetto:

- RELAZIONE TECNICA DI PROGETTO DEGLI IMPIANTI ELETTRICI UTILIZZATORI (n° 10 pagine)
- Tav.n° 01 PLANIMETRIA GENERALE - IMPIANTI ELETTRICI UTILIZZATORI (n° 1 foglio)
- Tav.n° 02 QUADRO ELETTRICO GENERALE : SCHEMA ELETTRICO UNIFILARE (n° 3 fogli)
- Dichiarazione di conformità dell'impianto alla Regola dell'Arte (D.M. 20/2/92, G.U. n.°49 del 28/2/92)
- Modello B (D.P.R. 547 del 27/4/55)

2. RIFERIMENTI NORMATIVI

- ⇒ CEI 0-2 (1995): Guida per la definizione della documentazione di progetto degli impianti elettrici.
- ⇒ CEI 3-xx: Segni grafici per schemi. (varie)
- ⇒ CEI 16-4 (1980): Individuazione dei conduttori isolati e dei conduttori nudi tramite colori.
- ⇒ CEI 17-13/1;V2 (1995/98): Apparecchiature assiemate di protezione e di manovra per bassa tensione (quadri BT) - Parte 1: Apparecchiature di serie soggette a prove di tipo (AS) e apparecchiature non di serie parzialmente soggette a prove di tipo (ANS).
- ⇒ CEI 17-44 (1991): Apparecchiature a bassa tensione. Parte 1: Regole generali.
- ⇒ CEI 20-21 (1988): Calcolo delle Portate dei Cavi Elettrici.
- ⇒ CEI 20-40 (1992): Guida per l'uso di cavi a bassa tensione.
- ⇒ CEI 20-43 (1992): Ottimizzazione economica delle sezioni dei conduttori dei cavi elettrici per energia.
- ⇒ CEI 23-51;V1 (1996/98): Prescrizioni per la realizzazione, le verifiche e le prove dei quadri di distribuzione per installazioni fisse per uso domestico e similare.
- ⇒ CEI 24-1 (1997): Simboli letterali da usare in elettrotecnica.
- ⇒ CEI 34-21;V2 (1998/99): Apparecchi di illuminazione. Parte 1: Prescrizioni generali e prove.
- ⇒ CEI 34-22 (1992): Apparecchi di illuminazione. Parte 2: Prescrizioni particolari. Apparecchi di emergenza.

- ⇒ CEI 64-8 (1998): Impianti elettrici utilizzatori a tensione nominale non superiore a 1000 V in corrente alternata e a 1500 V in corrente continua.
- ⇒ CEI 64-12 (1993): Guida per l'esecuzione dell'impianto di terra negli edifici per l'uso residenziale e terziario.
- ⇒ CEI 64-14 (1996): Guida alle verifiche degli impianti elettrici utilizzatori.
- ⇒ CEI 64-50; V1 (1989/97): Edilizia residenziale - Guida per l'integrazione nell'edificio degli impianti elettrici utilizzatori, ausiliari e telefonici.
- ⇒ CEI 103-1/1 (1999): Impianti telefonici interni. Parte 1: Generalità.
- ⇒ CEI-UNEL 35024/1
- ⇒ UNI 10380 (1994): Illuminotecnica. Illuminazione di interni con luce artificiale.
- ⇒ DPR 27 aprile 1955, n° 547 (Norme per la prevenzione degli infortuni sul lavoro)
- ⇒ LEGGE 1 marzo 1968, n° 186 (Disposizioni concernenti la produzione di materiali, apparecchiature, macchinari, installazioni e impianti elettrici ed elettronici)
- ⇒ LEGGE 5 marzo 1990, n° 46 (Norme per la sicurezza degli impianti)
- ⇒ DPR 6 dicembre 1991, n° 447 (Regolamento di attuazione della legge 5/3/90, n° 46)
- ⇒ Dlgs 19 settembre 1994, n° 626 (Nuova legislazione in materia di sicurezza e igiene sul lavoro)
- ⇒ Dlgs 14 agosto 1996, n° 493 (Attuazione della direttiva 92/58/CEE concernente le prescrizioni minime per la segnaletica di sicurezza e/o di salute sul luogo di lavoro)
- ⇒ prescrizioni e indicazioni dell'ENEL/AEM, TELECOM , autorità locali e VV.F.

3. VERIFICHE E PROVE

3.1. VERIFICHE A VISTA

È stata eseguita una verifica a vista, intesa ad accertare la rispondenza degli impianti elettrici alle normative e legislazioni vigenti, alle prescrizioni progettuali ed a quanto realizzato con particolare riferimento ai luoghi con presenza di pubblico, alla taratura dei dispositivi di protezione, sezione dei cavi ed alla sua esecuzione.

In particolare l'esame a vista è stato finalizzato a verificare quanto segue:

- 1 Corrispondenza degli schemi e piani di installazione
- 2 Idoneità del grado di protezione delle apparecchiature in relazione alle condizioni dell'ambiente di installazione
- 3 Scelta dei componenti elettrici e dell'idoneità degli isolamenti e ripari con riferimento alle influenze esterne

- 4 Conformità delle apparecchiature elettriche alle prescrizioni di sicurezza delle relative norme, presenza dei corretti contrassegni, marchi e certificazioni
- 5 Scelta e messa in opera corretta dei componenti elettrici in accordo con le prescrizioni normative
- 6 Effettivo collegamento a terra dei componenti di classe I
- 7 Scelta corretta dei conduttori per quanto concerne la loro sezione, portata e colorazione
- 8 Identificazione dei conduttori di neutro e di protezione
- 9 Presenza dei dispositivi di sezionamento e/o di comando
- 10 Verifica dell'isolamento e separazione dei circuiti appartenenti a sistemi e tensioni diverse
- 11 Presenza di schemi e cartelli monitori e/o di informazioni analoghe
- 12 Idoneità della posa e connessione delle condutture
- 13 Verifica del dimensionamento delle tubazioni e canalizzazioni in riferimento al numero e alla sezione dei cavi installati
- 14 Idoneità e funzionalità dei quadri elettrici in accordo con le prescrizioni normative
- 15 Scelta e taratura dei dispositivi di protezione
- 16 Agevole accessibilità dell'impianto per interventi operativi e di manutenzione

L'esito della verifica a vista è positivo.

3.2. PROVE STRUMENTALI

Sono state da me eseguite, inoltre le seguenti prove:

- 1 Prova di continuità del circuito di protezione, dei collegamenti equipotenziale principali e supplementari e del conduttore di terra
- 2 Prova di intervento dei dispositivi di sicurezza e di riserva
- 3 Misura dell'illuminamento medio
- 4 Prove di intervento degli interruttori differenziali (vedere Tabella A per i tempi di intervento misurati)
- 5 Misura della resistenza d'isolamento e verifica della protezione per separazione elettrica ($R \geq 500 \text{ k}\Omega$)
- 6 Misura della resistenza di terra ($R_A = 1 \Omega$)
- 7 Misura della caduta di tensione ($\Delta V \leq 4\%$)

L'esito delle prove è positivo.

Strumenti di misura utilizzati:

HT ITALIA MACROTEST HT 203

MULTIMETRO DIGITALE - FINEST F-503

DIGITAL LUX TESTER HT ITALIA - HT 1065

PINZA MILLIAMPEROMETRICA KYORITSU KEW SNAP4 model 2411

4. RISULTATO DEL COLLAUDO

Sia le verifiche a vista che le prove strumentali hanno dato esito positivo, non sono stati riscontrati difetti e/o carenze negli impianti elettrici in oggetto.

Torino li, 27 dicembre 1999

Il collaudatore



Tabella A

QUADRO GENERALE (Circuito / descrizione)	In (A)	I Δ n (A)	1 I Δ n t (ms)	5 I Δ n t (ms)	Intervento tasto di prova	
					SI	NO
1 / PORTA VETRI	10	0,03	16.5	10	✓	
2 / RISERVA	16	0,03	15.8	8.9	✓	
3 / VETRINE	16	0,03	19	12.5	✓	
4 / BOILER	16	0,03	20.6	10.5	✓	
5 / SERRANDE	16	0,03	18	9.9	✓	
6 / LUCE	16	0,03	18.2	9.5	✓	
8 / LINEA PREDISPOSIZIONE	16	0,03	21	11.1	✓	
9 / PRESE PC	16	0,03	22	10.6	✓	
10 / PRESE FM	16	0,03	21.5	10.9	✓	
11 / INSEGNA	10	0,03	18	8.5	✓	
12 / VENTOLA	16	0,03	16	9	✓	

N.B.: I tempi massimi d'interruzione degli interruttori differenziali secondo le norme europee sono:

Per gli interruttori differenziali ad intervento istantaneo: 300 ms per I Δ n e 40 ms per 5I Δ n;

Per gli interruttori differenziali ad intervento ritardato (Tipo S): 500 ms per I Δ n e 150 ms per 5I Δ n;

Il sottoscritto Perito Industriale Diego Gentili, nato a San Severino Marche (MC) il 09/09/71, con studio in Torino - Via B. De Canal n° 63/D, iscritto al Collegio dei Periti Industriali delle Province di Alessandria, Asti e Torino al numero **3299**

CERTIFICA

Che gli impianti elettrici a servizio dei locali adibiti a "INFORMA CITTÀ" siti in Piazza Palazzo di Città - TORINO di proprietà del Comune di Torino, realizzati dall'impresa installatrice Impianti elettrici di Lupo Francescopaolo e Lupo Giuseppe s.n.c., sono conformi a quanto prescritto dal DPR 547 del 27.04.1955, alla Legge 186 del 01.03.1968, alla legge 46 del 05.03.1990 e relativo regolamento d'attuazione ed alle Norme CEI con particolare riferimento alla Norma CEI 64-8

DECLINA

ogni responsabilità per sinistri a persone o cose derivanti da vizi occulti o da manomissioni dell'impianto da parte di terzi ovvero carenze di manutenzione o riparazione.

Torino li, 27 dicembre 1999



ALLEGATO "A" - RELAZIONE CON TIPOLOGIE DEI MATERIALI UTILIZZATI

POS	MATERIALE	PRODUTTORE	MODELLO TIPO O ARTICOLO	CONFORMITA' DEI COMPONENTI ALLA REGOLA D'ARTE			RIFERIM. NORMATIVI	NOTE
				IMQ	altri marchi	dich. costrutt.		
1	Tubazioni in P.V.C. flessibile	commercio	Ø 16÷50 mm	*			CEI 23-14	
2	Cavi unipolari flessibili, isolati in P.V.C. senza guaina U ₀ /U 450/750V, non propaganti l'incendio	commercio	2,5÷10 mm ²	*			CEI 20-22	
3	Cassette di derivazione, scatole e centralini per apparecchiature modulari	GEWISS		*			CEI 20-22	
4	Interruttori non automatici, automatici magnetotermici e magnetotermici differenziali modulari per tensioni non superiori a 1000Vc.a. e 1500Vc.c.	ABB	S E	*			CEI 23-3 CEI 17-5 IEC 947-2	
5	Proiettori luminosi a parete a Ioduri metallici	SIMENS		*			CEI 34-21 EN 60598-1	
6	Apparecchi illuminanti ad incasso fluorescenti	3F FILIPPI		*			CEI 34-21 EN 60598-1	
7	Apparecchi illuminati di sicurezza	BEGHELLI		*			CEI 34-21 CEI 34-22	
8	Torrette a pavimento	BOCCHIOTTI		*				
9	Prese a spina serie civili 2P+T	VIMAR	IDEA	*				

NOTA: È stato verificato che tutti i materiali di nuova installazione sono compatibili con gli impianti elettrici preesistenti in conformità con quanto prescritto dall' art. 13 della Legge n° 46 del 1990.

DICHIARAZIONE DI CONFORMITÀ DELL'IMPIANTO ALLA REGOLA DELL'ARTE
DM 20/2/92, G.U. N. 49 del 28/2/92

II

sottoscritto.....*LUPO.Francescopaolo*.....
titolare o legale rappresentante dell'impresa (ragione sociale)..*IMPIANTI.ELETTRICI.di.LUPO.s.n.c*.....
operante nel settore..*IMPIANTI.ELETTRICI*.....con sede in Via..*PEYRON*.....
.....n..*56*.. Comune ..*TORINO*.....(Prov. ..*TO*.) tel.
P.IVA ..*07304940013*....., () iscritta nel registro delle Ditte (R.D.20.09.1934 n. 2011)
della Camera C.I.A.A. di n. () iscritta all'Albo Provinciale
delle Imprese Artigiane (L. 8.8.1985 , n. 443) di ...*TORINO*..... n. ..*251926*..... esecutrice
dell'impianto (descrizione schematica) : ...*IMPIANTI.ELETTRICI.UTILIZZATORI.A.SERVIZIO.DEI*.....
..*LOCALI."INFORMA.CITTA'"*.....
inteso come : () nuovo impianto; () trasformazione; () ampliamento; () manutenzione straordinaria
() altro (1)
Nota - Per gli impianti a gas specificare il tipo di gas distribuito : canalizzato della 1^a - 2^a - 3^a famiglia.
GPL da recipienti mobili, GPL da serbatoio fisso.

commissionato da : ..*CITTA'.DI.TORINO.Vice.Direzione.Generale*..... installato nei locali siti nel Comune di:
.....*TORINO*..... (Prov. ..*TO*.) Via ..*P.PALAZZO.DI.CITTA'* n..... scala ...
piano interno di proprietà di (nome, cognome, indirizzo)..*COMUNE.DI.TORINO.-TORINO*.....
.....
in edificio ad uso : () industriale, () civile(2), () commercio, () altri usi:

DICHIARA

sotto la propria personale responsabilità, che l'impianto è stato realizzato in modo conforme alla regola dell'arte,
secondo quanto previsto dall'art. 7 della Legge n. 46/1990, tenuto conto delle condizioni di esercizio e degli usi a cui
è destinato l'edificio, avendo in particolare :

- rispettato il progetto (per impianti con obbligo di progetto ai sensi dell'art. 6 della Legge 46/90);
- seguito la norma tecnica applicabile all'impiego (3) : ..*CEI.64-8.-.CEI.64-50*.....
- installato componenti e materiali costruiti a regola d'arte e adatti al luogo d'installazione - art. 7 Legge 46/90;
- controllato l'impianto ai fini della sicurezza e della funzionalità con esito positivo, avendo eseguito le verifiche
richieste dalle norme e dalle disposizioni di legge.

Allegati obbligatori :

- progetto (solo per impianto con obbligo di progetto) (4);
- relazione con tipologie dei materiali utilizzati (5);
- schema di impianto realizzato (6);
- riferimento a dichiarazioni di conformità precedenti o parziali, già esistenti (7);
- copia del certificato di riconoscimento dei requisiti tecnico-professionali.

Allegati facoltativi (8):

.....
.....

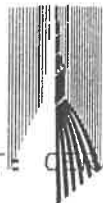
DECLINA

ogni responsabilità per sinistri a persone o a cose derivanti da manomissione dell'impianto da parte di terzi ovvero da
carenze di manutenzione o riparazione.

data.....

IMPIANTI ELETTRICI
di LUPO FRANCESCO PAOLO
e LUPO GIUSEPPE s.n.c.
Via Peyron 56 - TORINO
Partita IVA 07304940013
LuPO Francesco Paolo
(timbro e firma)

AVVERTENZE PER IL COMMITTENTE: responsabilità del committente o del proprietario - L. 46/1990, art. 10 (9)



CAMERA DI COMMERCIO
INDUSTRIA, ARTIGIANATO E AGRICOLTURA
DI TORINO

PROT: CA/80899/1999/ET02602

10/12/1999

CAMERA DI COMMERCIO INDUSTRIA ARTIGIANATO AGRICOLTURA DI TORINO
- UFFICIO REGISTRO DELLE IMPRESE -

CERTIFICATO DI ISCRIZIONE NELLA SEZIONE ORDINARIA

GENERALITA' DELL'IMPRESA

Numero di iscrizione: 196639/1997 di TORINO
del Registro delle Imprese di TORINO (TO-1997-196639)
data di iscrizione: 11/04/1997

Iscritta nella sezione ORDINARIA il 11/04/1997
Annotata anche nella sezione speciale ARTIGIANI il 25/07/1997
con il numero Albo Artigiani: 251926

Numero Repertorio Economico Amministrativo: 881512

Denominazione: IMPIANTI ELETTRICI DI LUPO FRANCESCO PAOLO E LUPO GIUSEPPE SNC

Codice fiscale: 07304940013

Forma giuridica: SOCIETA' IN NOME COLLETTIVO

Sede:
TORINO (TO) VIA PEYRON, 56 CAP 10143

Costituita con atto del 21/03/1997

Totale quote in LIRE
5.000.000

Durata della societa:
data termine: 31/12/2050

OGGETTO SOCIALE:

L'ATTIVITA' DI COSTRUZIONE E MANUTENZIONE DI IMPIANTI ELETTRICI CIVILI ED INDUSTRIALI. PER IL RAGGIUNGIMENTO DELLO SCOPO SOCIALE, LA SOCIETA' POTRA' COMPIERE OGNI OPERAZIONE COMMERCIALE, FINANZIARIA, IMMOBILIARE O MOBILIARE RITENUTA UTILE O NECESSARIA.

Poteri associati alla carica di SOCIO AMMINISTRATORE:

L'AMMINISTRAZIONE, LA FIRMA E LA LEGALE RAPPRESENTANZA DELLA SOCIETA' DI FRO
AI TERZI E IN GIUDIZIO SPETTA AD ENTRAMBI I SOCI CON FIRMA DISGIUNTA PER
L'ORDINARIA AMMINISTRAZIONE E CONGIUNTA PER LA STRAORDINARIA AMMINISTRAZIONE.
LE FIRME SARANNO APPOSTE PREMETTENDO LA RAGIONE SOCIALE. GLI AMMINISTRATORI
POTRANNO CONFERIRE PROCURE SPECIALI ANCHE A TERZI.

TITOLARI DI CARICHE O QUALIFICHE

- SOCIO AMMINISTRATORE nominato il 21/03/1997
* LUPO FRANCESCO PAOLO
nato a NOVA SIRI (MT) il 03/08/1940
codice fiscale: LPUFNC40M03A942W
firma depositata quota: 2.500.000

11. ARES SpA
* SOCIO AMMINISTRATORE nominato il 21/03/1997
* LUPO GIUSEPPE



CAMERA DI COMMERCIO
INDUSTRIA, ARTIGIANATO E AGRICOLTURA
DI TORINO

PROT: 01/80899/1999/ET02602

10/12/1999

codice fiscale: LPUGPP45517A942D
firma depositata quota: 2.500.000

ATTIVITA' DELL'IMPRESA

Data d'inizio dell'attivita dell'impresa: 27/05/1997

Attivita esercitata nella sede legale:
COSTRUZIONE E MANUTENZIONE DI IMPIANTI ELETTRICI CIVILI ED INDUSTRIALI -
AGGIUNGE DAL 27.5.1997 INSTALLAZIONE IMPIANTI CITOFONICI.

SI CERTIFICA ALTRESI'

che l'impresa ai sensi della Legge 5 marzo 1990, n. 46, recante norme per la
sicurezza degli impianti e abilitata, salvo le limitazioni
piu sotto specificate, all'installazione, alla trasformazione, all'ampliament
alla manutenzione degli impianti di cui all'Art. 1 della Legge n. 46/1990 co
segue:

1) lettera A

PER GLI IMPIANTI DI PRODUZIONE, DI TRASPORTO, DI DISTRIBUZIONE E DI
UTILIZZAZIONE DELL'ENERGIA ELETTRICA ALL'INTERNO DEGLI EDIFICI A PARTIRE DAL
PUNTO DI CONSEGNA DELL'ENERGIA FORNITA DALL'ENTE DISTRIBUTORE.

2) lettera B

PER GLI IMPIANTI RADIOTELEVISIVI ED ELETTRONICI IN GENERE, LE ANTENNE E GLI
IMPIANTI DI PROTEZIONE DA SCARICHE ATMOSFERICHE.

limitatamente a:
INSTALLAZIONE IMPIANTI CITOFONICI.

RESPONSABILI TECNICI

* LUPO FRANCESCO PAOLO
nato a NOVA SIRI (MT) il 03/08/1940
Codice Fiscale: LPUFNC40M03A942W
residente a TORINO (TO) VIA PEYRON 56 CAP 10143
- SOCIO AMMINISTRATORE
per l'esercizio delle attivita di cui alla lettera A, B
limitatamente a
(B) LIMITATAMENTE INSTALLAZIONE IMPIANTI CITOFONICI.

Il presente certificato riporta le notizie/dati iscritti nel Registro alla da
odierna.

IMPOSTA DI BOLLO ASSOLTA IN MODO VIRTUALE - AUTORIZZAZIONE DELL'INTENDENZA DI
NANZA DI TORINO N. 26204 DEL 5/11/1975.

Riscosse per NR BOLLI	1	Lire	20.000 (**VENTIMILA**)
per DIRITTI		Lire	9.000 (**NOVEMILA**)
Totale		Lire	29.000 (**VENTINOVEMILA**)
Totale espresso in Euro			14,98

IN AGLI ATTI DELL'UFFICIO LA SUDETTA IMPRESA NON RISULTA IN STATO DI



CAMERA DI COMMERCIO
INDUSTRIA, ARTIGIANATO E AGRICOLTURA
DI TORINO

PROT. C/80899/1999/ET02602

10/12/1999

PER IL CONSERVATORE
CATERINA CARITO

*** FINE CERTIFICATO ***