

10093/C

31 Gennaio 1986

Al Comune di Torino
Ripart. V^a Impianti Termici

alla cortese attenzione
dell'ing. FIORIO

TORINO

Palazzetto Sport - Centrale Termica - impianti elettrici.

Come da accordi intercorsi Le inviamo una copia della relazione tecnica sull'intervento di sostituzione dell'impianto elettrico per gli asservimenti dei vari componenti, redatta dall'ing. ZANOVELLO dello Studio GST per conto della ditta DESTRO esecutrice dei lavori.

A detta relazione è allegata una copia dello schema elettrico funzionale.

Evidenziamo inoltre il foglio "osservazioni finali" della relazione nel quale sono elencati alcuni interventi, non di nostra competenza o non di carattere elettrico, ancora da eseguire, al fine di avere gli impianti di centrale perfettamente rispondenti alla normativa in vigore.

Distinti saluti.



RELAZIONE TECNICA

SULL'INTERVENTO DI SOSTITUZIONE DELL'IMPIANTO ELETTRICO PER GLI ASSERVIMENTI DEI VARI COMPONENTI DELLA CENTRALE TERMICA A SERVIZIO DELL'IMPIANTO DI RISCALDAMENTO DEL "PALAZZETTO DELLO SPORT" DI TORINO.

Per consentire la sostituzione delle linee elettriche in centrale termica a servizio dell'impianto di produzione calore in oggetto, è stato rilevato il cablaggio precedente con i collegamenti al quadro elettrico ed ai vari componenti.

Dopo il rilievo è stato elaborato uno schema di tale cablaggio per consentire un agevole sostituzione dei cavi senza alterare il funzionamento delle apparecchiature.

E' stato inoltre reperito uno schema elettrico della realizzazione originaria (datato 10/11/74), notando che le apparecchiature previste differiscono da quelle presenti in centrale termica unicamente per l'inserimento di una elettrovalvola in parallelo a quella principale, per ciascun bruciatore, ed in oltre per l'eliminazione della doppia velocità dei motori dei ventilatori di estrazione dei fumi di combustione.



Tali modifiche sono state effettuate presumibilmente in fase successiva alla realizzazione del primo impianto.

E' da notare che lo schema di impianto realizzato è per un'unica caldaia poichè il cablaggio è identico per i tre generatori di calore.

Descrizione del funzionamento

Dopo aver chiuso l'interruttore di linea, se la serie dei regolatori di temperatura o pressione è chiusa, si avvia il motore del ventilatore ed ha inizio la fase di prelavaggio.

La durata del prelavaggio è di 60" circa.

Non appena il bruciatore viene alimentato, il servocomando elettrico, che aziona contemporaneamente sia la serranda dell'aria che la farfalla del gas, si porta in completa apertura.

Quando giunge a fine corsa, tramite un microinterruttore azionato da una camma interna, dà il proprio consenso alla fase di lavaggio.

In queste condizioni si ha la massima portata d'aria, mentre le valvole elettromagnetiche del gas sono chiuse.

Al termine del lavaggio, la cui durata è di 60", il servocomando aria si riporta in chiusura e solo quando è al minimo tramite un altro micro di fine corsa, consente il proseguimento del ciclo dell'apparecchiatura che alimenta il trasformatore d'accensione.

Scozza così l'arco elettrico sulla testa di combustione.



Dopo tre secondi di preaccensione, vengono alimentate le valvole del gas, il quale affluisce alla testa di combustione ed il bruciatore si accende.

Il bruciatore risulta, a questo punto, acceso a minimo carico (circa il 10% della massima potenzialità).

Successivamente il servocomando si porta in posizione di bassa fiamma e, nel caso che il regolatore di pressione PAB lo richieda, prosegue la sua corsa sino a raggiungere la massima potenzialità.

Il programma dell'apparecchiatura si completa nel frattempo, indipendentemente dalla richiesta di calore, predisponendosi ad un nuovo ciclo che avrà luogo successivamente all'arresto del bruciatore per interventi limiti o consensi.



Osservazioni finali

Occorre notare che sono installate all'interno del locale, tre centraline di rivelazione fughe gas di costruzione MSA.

Tali apparecchiature non sono in stato di efficienza e pertanto non è stato possibile effettuare il loro collegamento.

Lo scopo di questi rivelatori dovrebbe essere quello di dare un allarme disalimentando elettricamente gli impianti della centrale termica chiudendo inoltre una valvola generale sull'alimentazione del combustibile, in caso di fughe gas.

Occorre quindi installare una elettrovalvola generale e revisionare le centraline in oggetto per permettere il funzionamento descritto.

P. Zilli

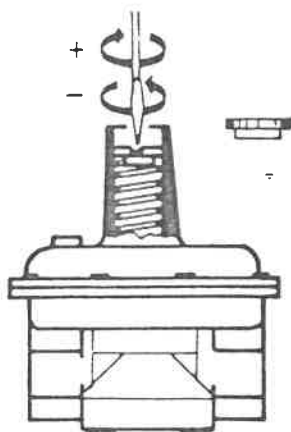


FIG 11

-STABILIZZATORE DI PRESSIONE

Per la taratura dello stabilizzatore di pressione, svitare la vite di regolazione per diminuire la pressione in uscita. Avvitare per aumentare la pressione in uscita.

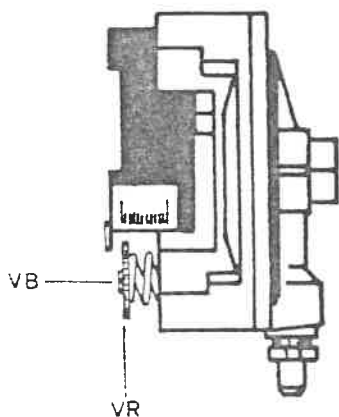


FIG 12

- PRESSOSTATI ARIA E GAS

La taratura va effettuata allentando la vite di bloccaggio VB e ruotando il disco VR sino a portarlo in corrispondenza del valore di pressione minimo di taratura indicato sulla scala del pressostato, quindi bloccare nuovamente la vite VB. Il valore del punto di taratura deve essere inferiore del 20% circa, rispetto alla pressione misurata con un manometro ad "U" collegato all'apposita presa di pressione.

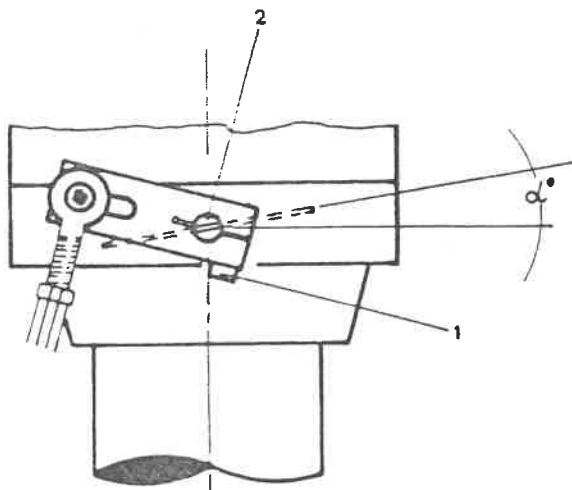


FIG 13

- VALVOLA A FARFALLA

L'angolo "d" sta ad indicare la posizione che deve assumere la farfalla per determinare la portata d'accensione.

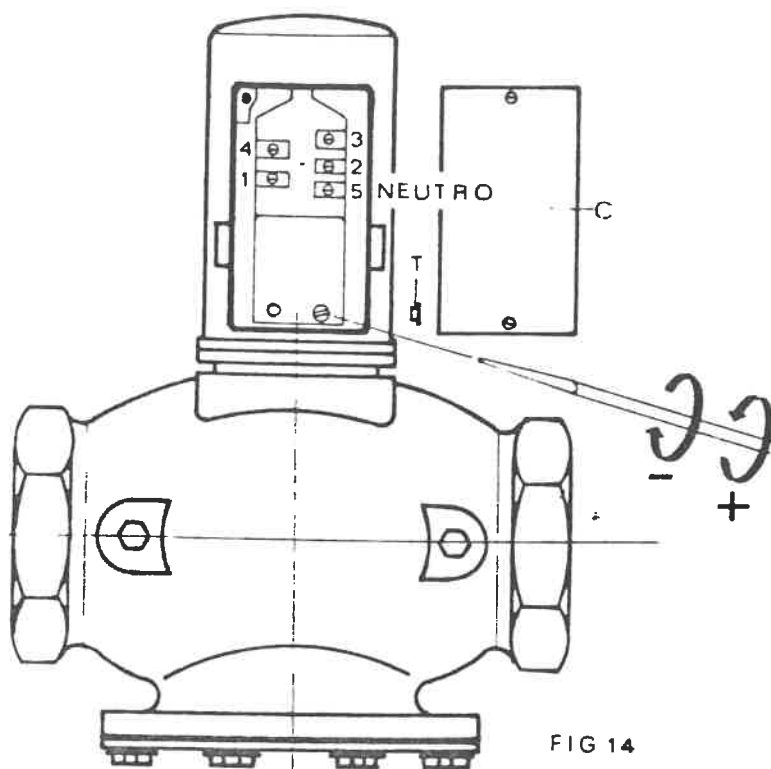


FIG 14

VALVOLA MOTORIZZATA REGOLAZIONE PORTATA GAS

Collegamenti elettrici:
 morsetto 1 : FASE (collegato al morsetto 25 del quadro bruciat.)
 morsetto 5 : NEUTRO (collegato al morsetto 26 del quadro bruc.)

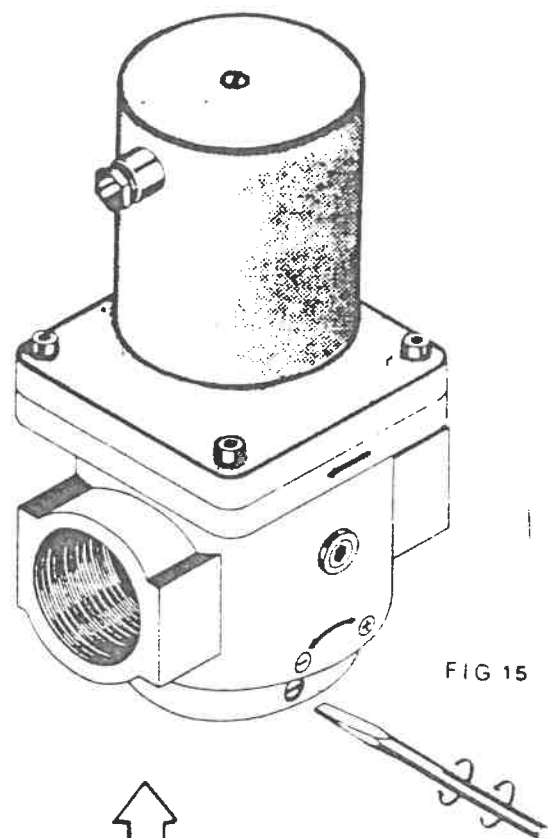


FIG 15

VALVOLA ELETTROMAGNETICA D'INTERCETTAZIONE GAS

La taratura della portata gas va effettuata tramite la vite di regolazione azionata da un cacciavite come indicato in figura.

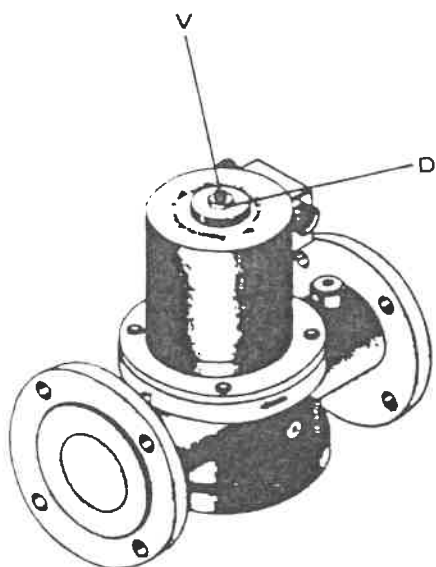


FIG 16

VALVOLA ELETTROMAGNETICA D'INTERCETTAZIONE GAS

Per effettuare la taratura della portata gas allentare il dado D e mediante un cacciavite ruotare la vite di regolazione V nel senso indicato dalle frecce.

A taratura eseguita bloccare nuovamente il dado D.