

CITTA' DI TORINO

Divisione Servizi Culturali
Settore Edifici per la Cultura

COPIA CONFORME ALL'ORIGINALE

Torino, 25 GIU. 2003

IL DIRIGENTE SETTORE
EDIFICI PER LA CULTURA
Ing. Sergio BRERO

Via San Francesco da Paola n. 3
10123 Torino

PROGETTO DI RESTAURO E RIQUALIFICAZIONE FUNZIONALE
DI VILLA AMORETTI ED ARANCIERA DEL PARCO RIGNON,
Via Filadelfia, n. 205, Torino

Gruppo di progettazione:

Progettazione Settore Edifici per la Cultura

Progetto architettonico: Arch. Rosalba Stura, Ing. Rodolfo Zarrelli, Geom. Mauro Bono
Coordinamento progetto architettonico: Arch. Rosalba Stura

Progettazione Associazione Temporanea di Professionisti

Progetto strutturale: Ing. Mario Ronchetta

Progetto impianti fluidomeccanici: Ing. Giovanni Francesco Lo Cigno

Progetto impianti elettrici: Ing. Sergio Berno

Redazione piano di sicurezza e coordinamento: Ing. Gianluca Chiesa

Coordinamento Associazione Temporanea di Professionisti: Arch. Stefano Trucco

Responsabile di Procedimento e
Dirigente del Settore Edifici per la Cultura:
Ing. Sergio Brero

PROGETTO ESECUTIVO

OGGETTO

Progetto impianti elettrici e speciali
QUADRO SALA LETTURA

NOME-FILE
PP48

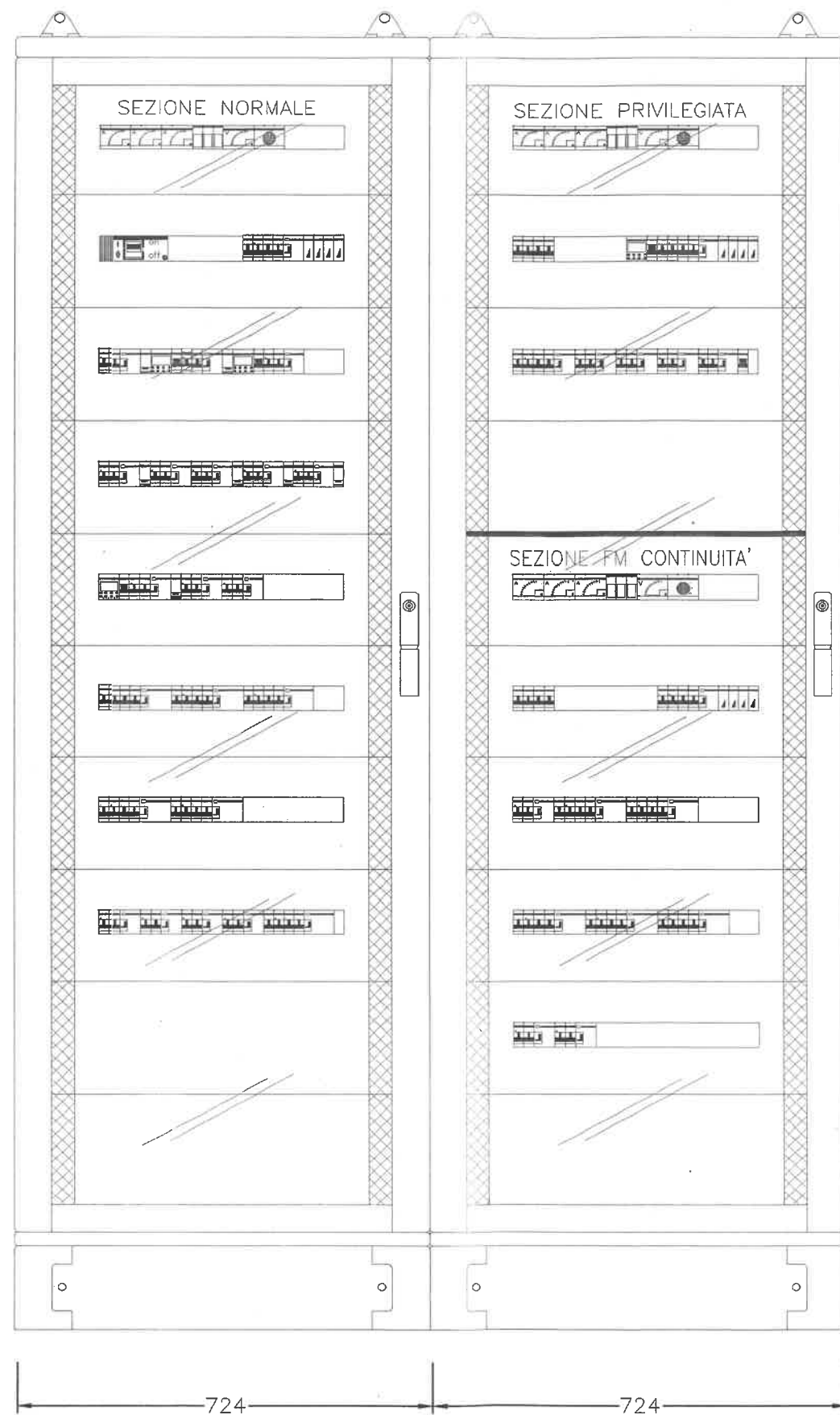
Scala Plot
1=1

RIFERIMENTO
BS019/00

SCALA

REV	MODIFICHE	DATA	DISEGNATORE
0	EMISSIONE	nov. 2001	
1			
2			
3			
4			
5			

ELABORATO
E.q.
48



2196

profondità 350 mm

Dott. Ing. SERGIO BERNO - TUTTI I DIRITTI RISERVATI

QUADRO SALA LETTURA
FRONTE

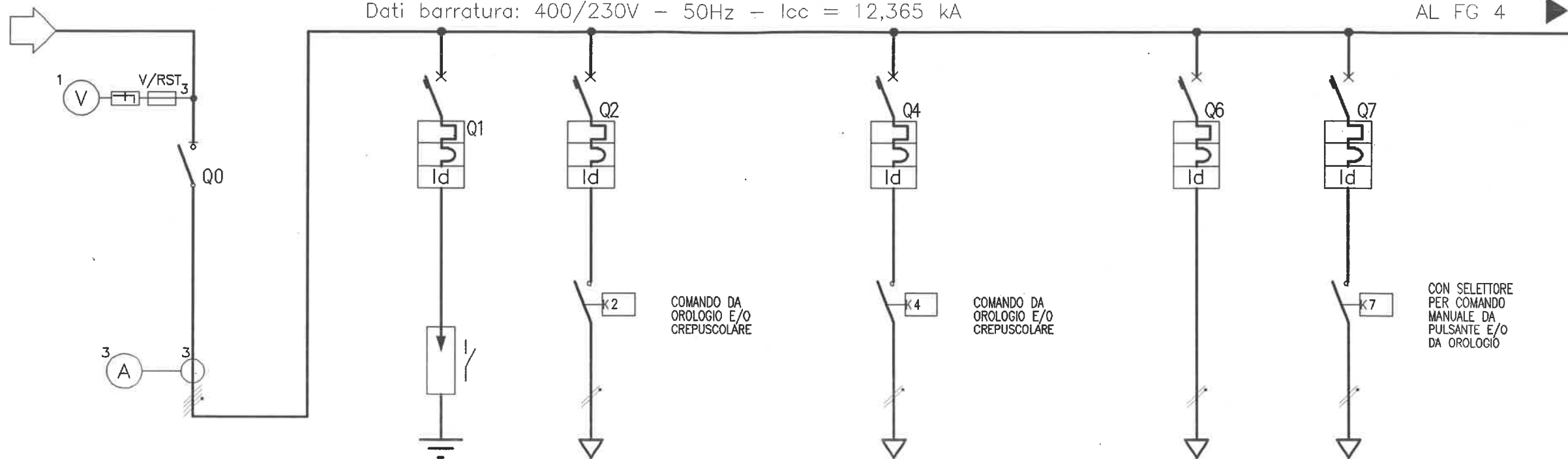
VILLA AMORETTI
PARCO RIGNON
TORINO

Dott. ing. SERGIO BERNO
C.so Svizzera, 123/D
10143 TORINO

DIS.	STUDIO BS019/00	DATA 30.11.2001
DATA	FILE FR_QSL	ELAB. CP
N.	Tav.:E.q:48	FOGLIO 2
REVISIONE		SEGUE 3

Dati barratura: 400/230V - 50Hz - I_{cc} = 12,365 kA

AL FG 4



POSIZIONE/COLONNA		IGN	SC1	L1N		L2N		L3N	L4N
DENOMINAZIONE		GENERALE NORMALE	SCARICATORE DI SOVRATENSIONE	LUCE PASSERELLA		LUCE TERRAZZA E CAMMINAMENTI ESTERNI		LUCE UFFICIO BIBLIOTECARIO E SERVIZI	LUCE ATRIO D' INGRESSO E CORRIDDI
TENSIONE [V]		400/230	400/230	230		230		230	230
POTENZA [kW]		38,216	0	1,15		1,2		1,2	0,9
PROTEZIONE	TIPO-CURVA	Sez 160A	I _{mod} -C	I _{mod} -C		I _{mod} -C		I _{mod} -C	I _{mod} -C
	MARCA								
	MODELLO								
	I _n [A]	---	20	16		10		10	10
	I _{th} max/min/reg [A]	---	20	16		10		10	10
	I _m max/min/reg [A]	---	200	160		100		100	100
	P _{dI} / I _d [kA/A]	36/---	15/0,03	15/0,03		15/0,03		15/0,03	15/0,03
POLI	Quadripolare	Quadripolare	Monofase L1+N		Monofase L2+N		Monofase L3+N	Monofase L1+N	
NOTE									
EQUIPAGGIAM.	TERMICO [A]								
	CONTATTORE [A]								
	NOTE								
CONDUTTURA	TIPO			CEI 20.22II-FG70R		CEI 20.22II-FG70R		CEI 20.22II-FG70R	CEI 20.22II-FG70R
	SEZ. FASE [mmq]	---	---	1x4		1x2,5		1x2,5	1x2,5
	SEZ. NEUTRO [mmq]	---	---	1x4		1x2,5		1x2,5	1x2,5
	SEZ. PE [mmq]	---	---	1x4		1x2,5		1x2,5	1x2,5
	LUNGHEZZA [m]								

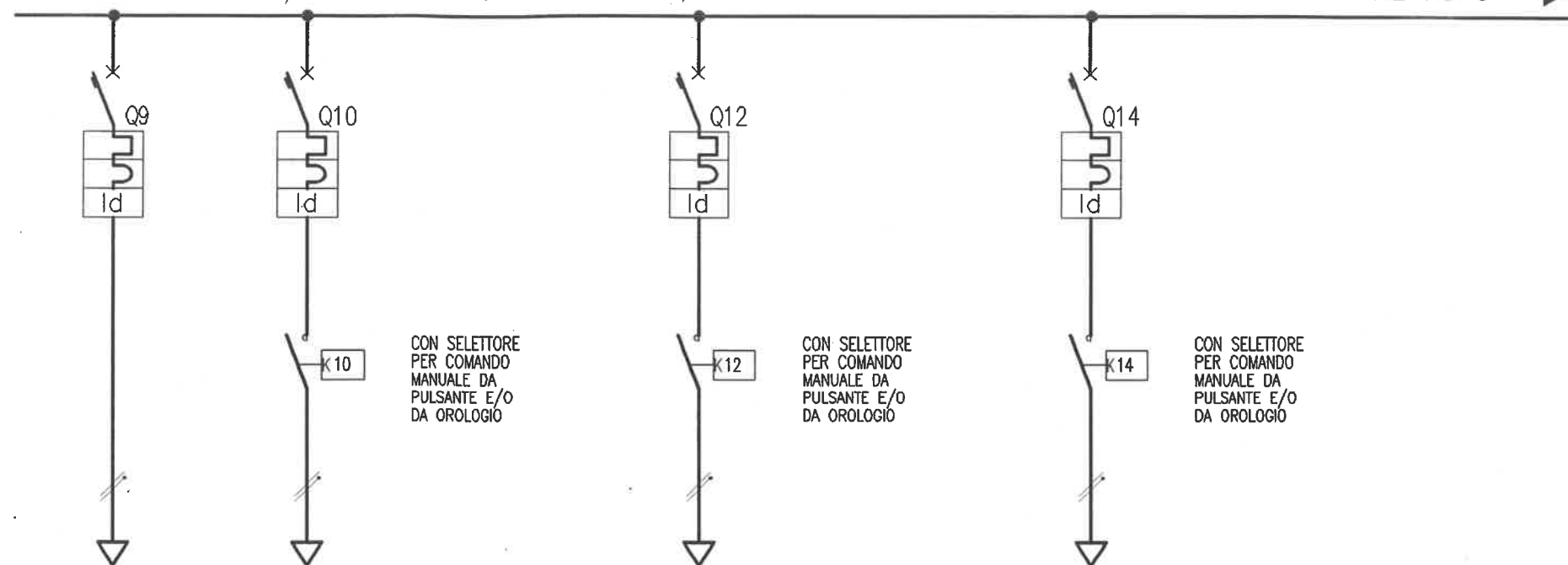
Dott. Ing. SERGIO BERNO - TUTTI I DIRITTI RISERVATI

QUADRO SALA LETTURA
SCHEMA ELETTRICO UNIFILARE - ALIM. NORMALE

VILLA AMORETTI
PARCO RIGNON
TORINO

Dott. ing. SERGIO BERNO
C.so Svizzera, 123/D
10143 TORINO

DIS.	STUDIO	BS019-01	DATA	30.11.2001
DATA	FILE	00000401	ELAB.	CP
N. REVISIONE	Tav.:	E.q.48	FOGLIO	3
			SEGUE	4



POSIZIONE/COLONNA		L5N	L6N	L7N	L8N
DENOMINAZIONE		LUCE LOCALI TECNICI	LUCE SALA LETTURA CIRCUITO 1	LUCE SALA LETTURA CIRCUITO 2	LUCE SALA LETTURA CIRCUITO 3
TENSIONE [V]		230	230	230	230
POTENZA [kW]		0,55	2	2	2
PROTEZIONE	TIPO-CURVA	I _{mod} -C	I _{mod} -C	I _{mod} -C	I _{mod} -C
	MARCA				
	MODELLO				
	I _n [A]	10	16	16	16
	I _{th} max/min/reg [A]	10	16	16	16
	I _m max/min/reg [A]	100	160	160	160
	P _{dI} / I _d [kA/A]	15/0,03	15/0,03	15/0,03	15/0,03
POLI	Monofase L2+N	Monofase L3+N	Monofase L1+N	Monofase L2+N	
NOTE					
EQUIPAGGIAM.	TERMICO [A]				
	CONTATTORE [A]				
	NOTE				
CONDUTTURA	TIPO	CEI 20.22II-FG70R	CEI 20.22II-FG70R	CEI 20.22II-FG70R	CEI 20.22II-FG70R
	SEZ. FASE [mmq]	1x2,5	1x2,5	1x2,5	1x2,5
	SEZ. NEUTRO [mmq]	1x2,5	1x2,5	1x2,5	1x2,5
	SEZ. PE [mmq]	1x2,5	1x2,5	1x2,5	1x2,5
	LUNGHEZZA [m]				

Dott. Ing. SERGIO BERNO - TUTTI I DIRITTI RISERVATI

QUADRO SALA LETTURA
SCHEMA ELETTRICO UNIFILARE - ALIM. NORMALE

VILLA AMORETTI
PARCO RIGNON
TORINO

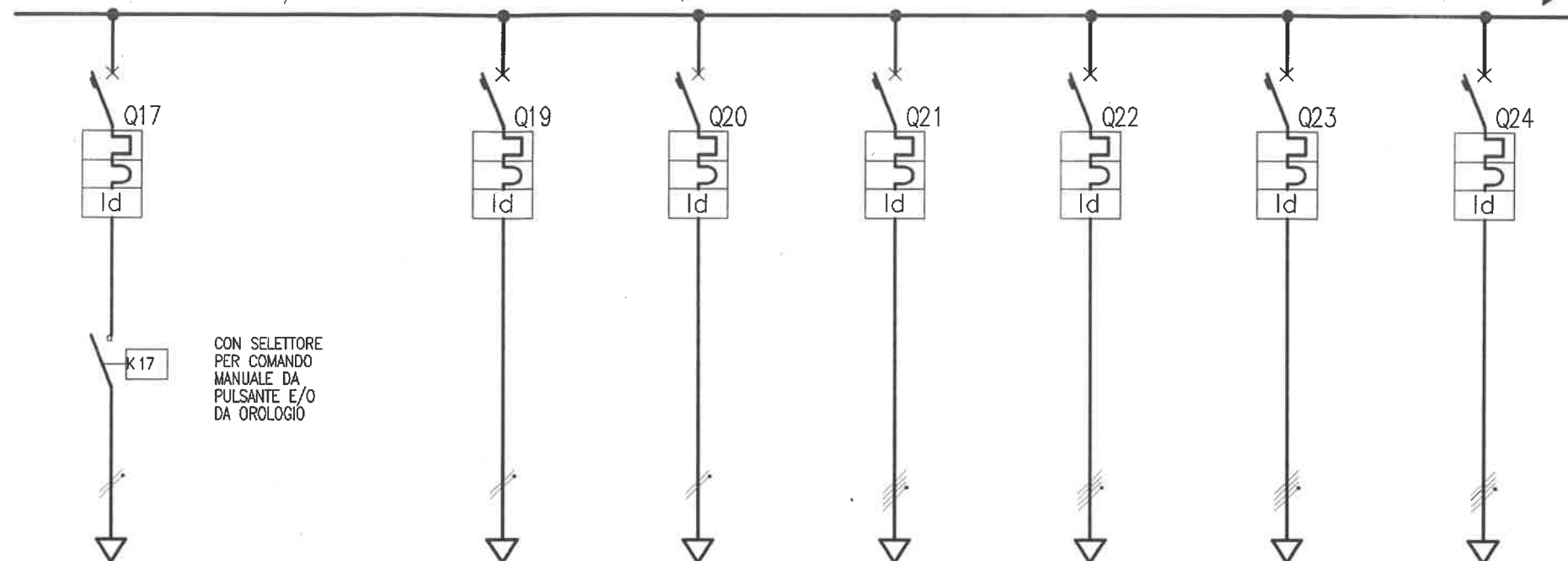
Dott. ing. SERGIO BERNO
C.so Svizzera, 123/D
10143 TORINO

DIS.	STUDIO	BS019-01	DATA	30.11.2001
DATA	FILE	00000402	ELAB.	CP
N. REVISIONE	Tav.:	E.q.48	FOGLIO	4
			SEGUE	5

DAL FG 4

Dati barratura: 400/230V - 50Hz - I_{cc} = 12,365 kA

AL FG 6



CON SELETTORE PER COMANDO MANUALE DA PULSANTE E/O DA OROLOGIO

POSIZIONE/COLONNA		L9N	L10N	F1N	F2N	F3N	F4N	F5N
DENOMINAZIONE		LUCE SALA LETTURA CIRCUITO 4	LUCI DI EMERGENZA E PRESENZA TENSIONE	ALIMENTAZIONE PRESE DI SERVIZIO	ALIMENTAZIONE CONDOTTO PROTETTO F.M.1	ALIMENTAZIONE CONDOTTO PROTETTO F.M.2	ALIMENTAZIONE CONDOTTO PROTETTO F.M.3	ALIMENTAZIONE CONDOTTO PROTETTO F.M.4
TENSIONE [V]		230	230	230	400/230	400/230	400/230	400/230
POTENZA [kW]		1,9	1,52	2,4	9	9	9	9
PROTEZIONE	TIPO-CURVA	I _{mod} -C	I _{mod} -C	I _{mod} -C	I _{mod} -C	I _{mod} -C	I _{mod} -C	I _{mod} -C
	MARCA							
	MODELLO							
	I _n [A]	16	10	16	32	32	32	32
	I _{th} max/min/reg [A]	16	10	16	32	32	32	32
	I _m max/min/reg [A]	160	100	160	320	320	320	320
	P _{dI} / I _d [kA/A]	15/0,03	15/0,03	15/0,03	15/0,3	15/0,3	15/0,3	15/0,3
POLI	Monofase L3+N	Monofase L1+N	Monofase L2+N	Quadripolare	Quadripolare	Quadripolare	Quadripolare	
NOTE								
EQUIPAGGIAM.	TERMICO [A]							
	CONTATTORE [A]							
	NOTE							
CONDUTTURA	TIPO	CEI 20.22II-FG70R	CEI 20.22II-FG70R	CEI 20.22II-FG70R	CEI 20.22II-FG70R	CEI 20.22II-FG70R	CEI 20.22II-FG70R	CEI 20.22II-FG70R
	SEZ. FASE [mmq]	1x2,5	1x2,5	1x4	1x10	1x10	1x10	1x10
	SEZ. NEUTRO [mmq]	1x2,5	1x2,5	1x4	1x10	1x10	1x10	1x10
	SEZ. PE [mmq]	1x2,5	1x2,5	1x4	1x10	1x10	1x10	1x10
	LUNGHEZZA [m]							

Dott. Ing. SERGIO BERNO - TUTTI I DIRITTI RISERVATI

QUADRO SALA LETTURA
SCHEMA ELETTRICO UNIFILARE - ALIM. NORMALE

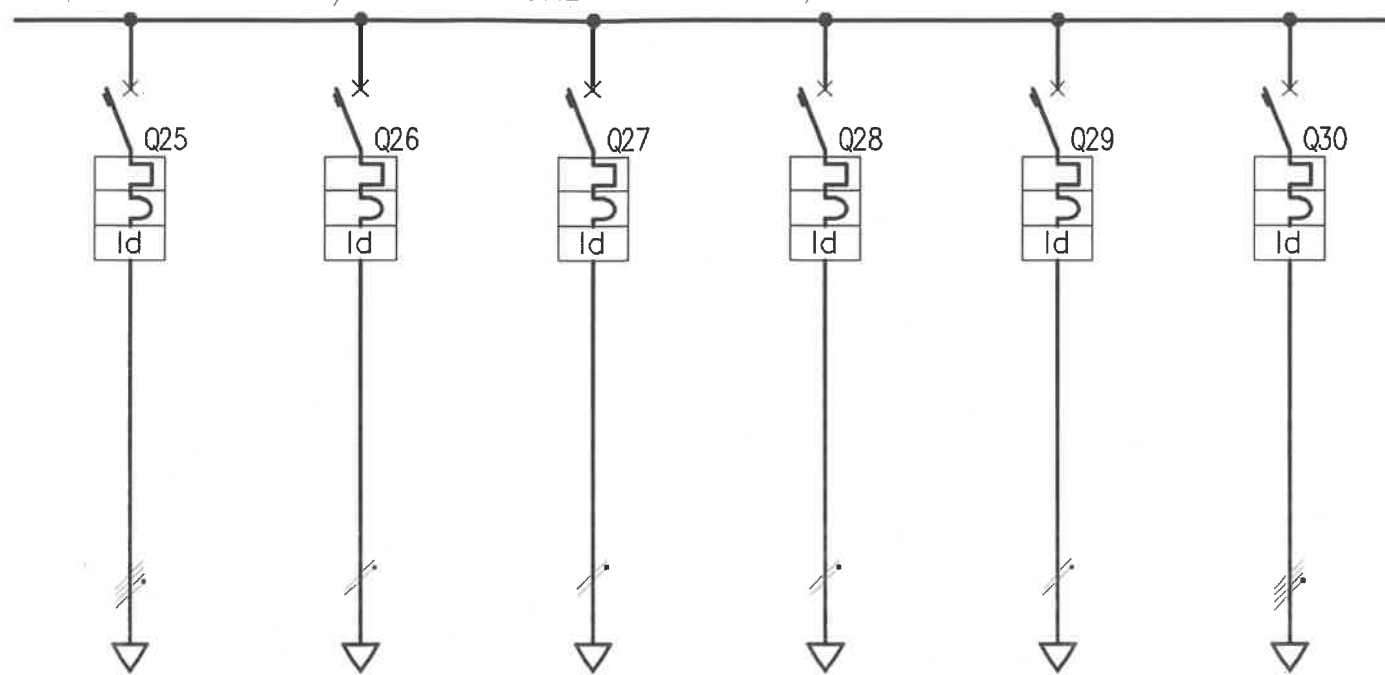
VILLA AMORETTI
PARCO RIGNON
TORINO

Dott. ing. SERGIO BERNO
C.so Svizzera, 123/D
10143 TORINO

DIS.	STUDIO	BS019-01	DATA	30.11.2001
DATA	FILE	00000403	ELAB.	CP
N. REVISIONE	Tav.:	E.q.48	FOGLIO	5
			SEQUE	6

DAL FG 5

Dati barratura: 400/230V - 50Hz - I_{cc} = 12,365 kA



POSIZIONE/COLONNA		F6N	F7N	F8N	R1	R2	R3		
DENOMINAZIONE		ALIMENTAZIONE CONDOTTO PROTETTO F.M.5	ALIMENTAZIONE F.M. UFFICIO BIBLIOTECARIO	ALIMENTAZIONE PRESE FANCOILS	RISERVA	RISERVA	RISERVA		
TENSIONE [V]		400/230	230	230	230	230	400/230		
POTENZA [kW]		9	0,6	0,72	0	0	0		
PROTEZIONE	TIPO-CURVA	I _{mod} -C	I _{mod} -C	I _{mod} -C	I _{mod} -C	I _{mod} -C	I _{mod} -C		
	MARCA								
	MODELLO								
	I _n [A]	32	16	16	10	16	32		
	I _{th} max/min/reg [A]	32	16	16	10	16	32		
	I _m max/min/reg [A]	320	160	160	100	160	320		
	P _{dI} / I _d [kA/A]	15/0,3	15/0,3	15/0,03	15/0,03	15/0,03	15/0,3		
POLI	Quadripolare	Monofase L3+N	Monofase L1+N	Monofase L2+N	Monofase L3+N	Quadripolare			
NOTE									
EQUIPAGGIAM.	TERMICO [A]								
	CONTATTORE [A]								
	NOTE								
CONDUTTURA	TIPO	CEI 20.22II-FG70R	CEI 20.22II-FG70R	CEI 20.22II-FG70R					
	SEZ. FASE [mmq]	1x10	1x4	1x4	---	---	---		
	SEZ. NEUTRO [mmq]	1x10	1x4	1x4	---	---	---		
	SEZ. PE [mmq]	1x10	1x4	1x4	---	---	---		
	LUNGHEZZA [m]								

Dott. Ing. SERGIO BERNO - TUTTI I DIRITTI RISERVATI

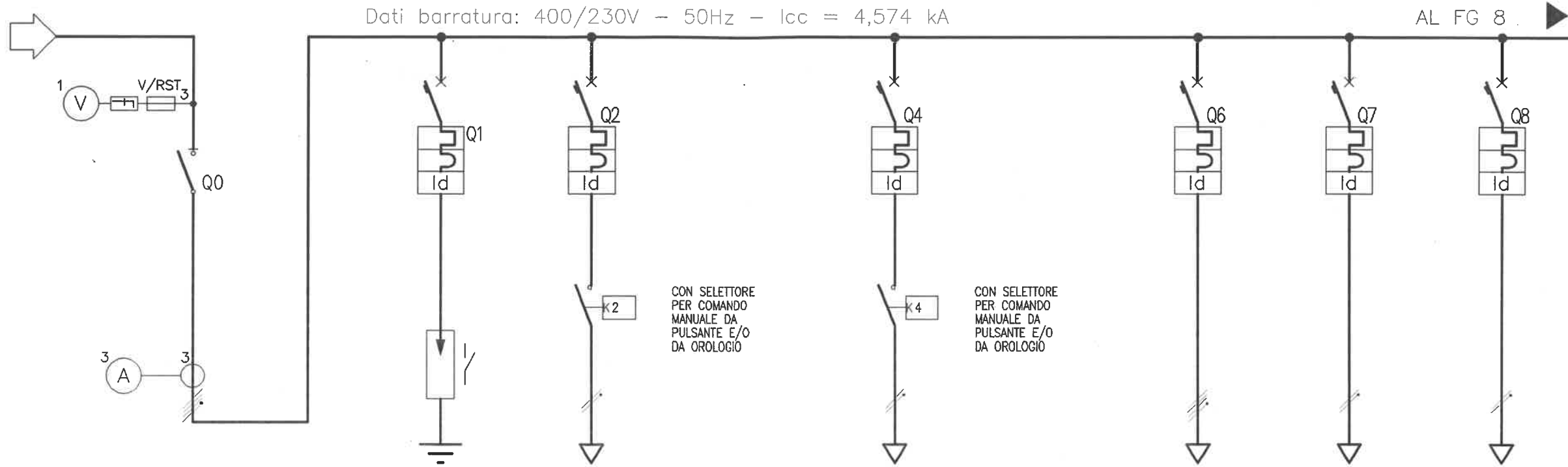
QUADRO SALA LETTURA
SCHEMA ELETTRICO UNIFILARE - ALIM. NORMALE

VILLA AMORETTI
PARCO RIGNON
TORINO

Dott. ing. SERGIO BERNO
C.so Svizzera, 123/D
10143 TORINO

DIS.	STUDIO	BS019-00	DATA	30.11.2001
DATA	FILE	00000404	ELAB.	CP
N. REVISIONE	Tav.: E.q.48	FOGLIO	6	SEGUE
			7	

Dott. Ing. SERGIO BERNO - TUTTI I DIRITTI RISERVATI



POSIZIONE/COLONNA		IGP	SC1	L1P		L2P		F1P	F2P	F3P
DENOMINAZIONE		GENERALE PRIVILEGIATA	SCARICATORE DI SOVRATENSIONE	LUCE NOTTURNA ESTERNA		LUCE NOTTURNA INTERNA		ALIMENTAZIONE QUADRETTO PRESE CEE LOCALE TECNICO	ALIMENTAZIONE SEGNALAZIONI OTTICHE/ACUSTICHE SERVIZI DISABILI	ALIM. APPAREC. IMPIANTI SPECIALI ED ALIMENTATORE 24Vcc RIV. FUMI
TENSIONE [V]		400/230	400/230	230		230		400/230	230	230
POTENZA [kW]		2,95	0	1,85		0		5	0,1	0,5
PROTEZIONE	TIPO-CURVA	Sez 100A	I _{mod} -C	I _{mod} -C		I _{mod} -C		I _{mod} -C	I _{mod} -C	I _{mod} -C
	MARCA									
	MODELLO									
	I _n [A]	---	20	16		16		32	10	10
	I _{th} max/min/reg [A]	---	20	16		16		32	10	10
	I _m max/min/reg [A]	---	200	160		160		320	100	100
	P _{dI} / I _d [kA/A]	25/---	15/0,03	10/0,03		10/0,03		10/0,3	10/0,03	10/0,03
POLI	Quadripolare	Quadripolare	Monofase L1+N		Monofase L1+N		Quadripolare	Monofase L2+N	Monofase L3+N	
NOTE										
EQUIPAGGIAM.	TERMICO [A]									
	CONTATTORE [A]									
	NOTE									
CONDUTTURA	TIPO			CEI 20.22II-FG70R		CEI 20.22II-FG70R		CEI 20.22II-FG70R	CEI 20.22II-FG70R	CEI 20.22II-FG70R
	SEZ. FASE [mmq]	---	---	1x2,5		1x2,5		1x10	1x2,5	1x2,5
	SEZ. NEUTRO [mmq]	---	---	1x2,5		1x2,5		1x10	1x2,5	1x2,5
	SEZ. PE [mmq]	---	---	1x2,5		1x2,5		1x10	1x2,5	1x2,5
	LUNGHEZZA [m]									

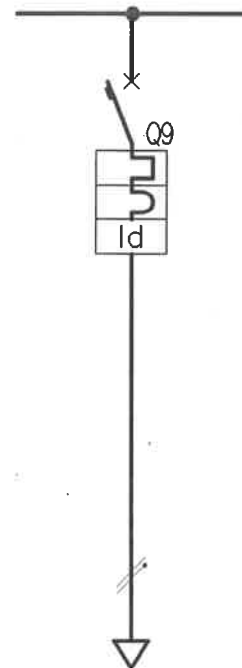
QUADRO SALA LETTURA
SCHEMA ELETTRICO UNIFILARE - ALIM. PRIVILEGIATA

VILLA AMORETTI
PARCO RIGNON
TORINO

Dott. ing. SERGIO BERNO
C.so Svizzera, 123/D
10143 TORINO

DIS.	STUDIO	BS019-00	DATA	30.11.2001
DATA	FILE	00002001	ELAB.	CP
N. REVISIONE	Tav.:	E.q.48	FOGLIO	7
			SEGUE	8

DAL FG 7 ► Dati barratura: 400/230V - 50Hz - I_{cc} = 4,574 kA



POSIZIONE/COLONNA		R1																		
DENOMINAZIONE		RISERVA																		
TENSIONE [V]		230																		
POTENZA [kW]		0																		
PROTEZIONE	TIPO-CURVA	I _{mod} -C																		
	MARCA																			
	MODELLO																			
	I _n [A]	16																		
	I _{th} max/min/reg [A]	16																		
	I _m max/min/reg [A]	160																		
	P _{dI} / I _d [kA/A]	10/0,03																		
	POLI	Monofase L1+N																		
NOTE																				
EQUIPAGGIAM.	TERMICO [A]																			
	CONTATTORE [A]																			
	NOTE																			
CONDUTTURA	TIPO																			
	SEZ. FASE [mmq]	---																		
	SEZ. NEUTRO [mmq]	---																		
	SEZ. PE [mmq]	---																		
	LUNGHEZZA [m]																			

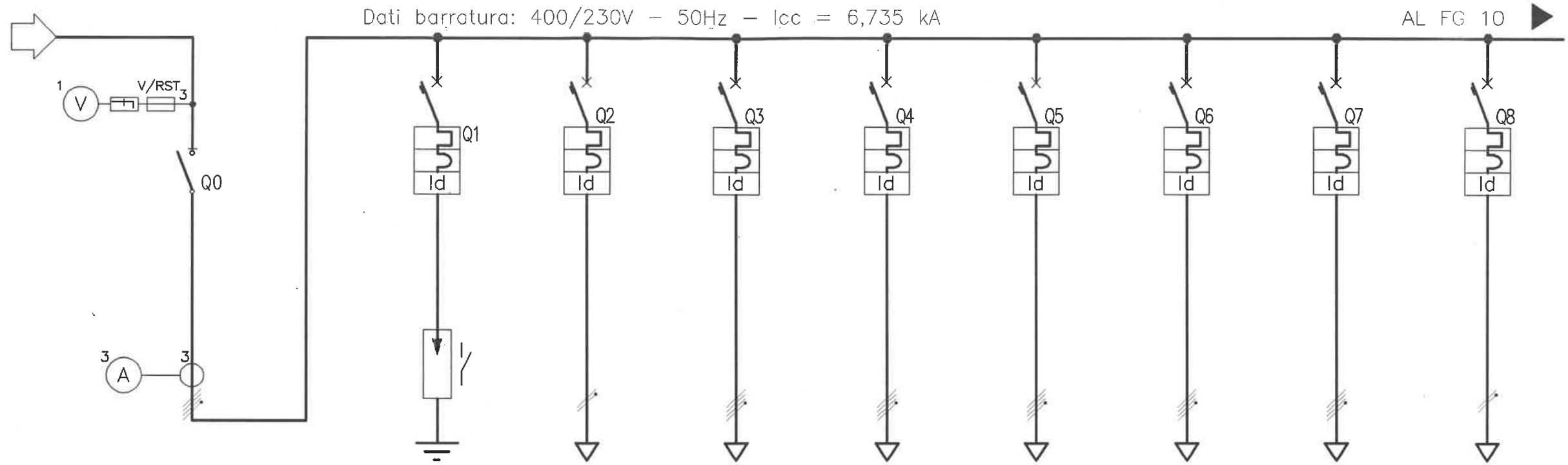
Dott. Ing. SERGIO BERNO - TUTTI I DIRITTI RISERVATI

QUADRO SALA LETTURA
SCHEMA ELETTRICO UNIFILARE - ALIM. PRIVILEGIATA

VILLA AMORETTI
PARCO RIGNON
TORINO

Dott. ing. SERGIO BERNO
C.so Svizzera, 123/D
10143 TORINO

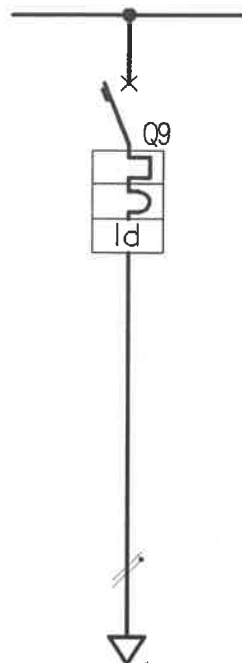
DIS.	STUDIO	BS019-01	DATA	30.11.2001
DATA	FILE	00002002	ELAB.	CP
N.	Tav.:	E.q.48	FOGLIO	8
REVISIONE			SEGUE	9



POSIZIONE/COLONNA		IGC	SC1	F1C	F2C	F3C	F4C	F5C	F6C	F7C
DENOMINAZIONE		GENERALE F.M. CONTINUITA'	SCARICATORE DI SOVRATENSIONE	ALIMENTAZIONE ARMADIO FONIA/DATI	ALIMENTAZIONE CONDOTTO PROTETTO F.M.1	ALIMENTAZIONE CONDOTTO PROTETTO F.M.2	ALIMENTAZIONE CONDOTTO PROTETTO F.M.3	ALIMENTAZIONE CONDOTTO PROTETTO F.M.4	ALIMENTAZIONE CONDOTTO PROTETTO F.M.5	ALIMENTAZIONE FM UFFICIO BIBLIOTECARIO
TENSIONE [V]		400/230	400/230	230	400/230	400/230	400/230	400/230	400/230	230
POTENZA [kW]		41,8	0	1	16	16	16	16	16	1
PROTEZIONE	TIPO-CURVA	Sez 100A	I _{mod} -C	I _{mod} -C	I _{mod} -C	I _{mod} -C	I _{mod} -C	I _{mod} -C	I _{mod} -C	I _{mod} -
	MARCA									
	MODELLO									
	I _n [A]	---	20	16	32	32	32	32	32	16
	I _{th} max/min/reg [A]	---	20	16	32	32	32	32	32	16
	I _m max/min/reg [A]	---	200	160	320	320	320	320	320	160
	P _{dI} / I _d [kA/A]	25/---	10/0,03	10/0,3	10/0,3	10/0,3	10/0,3	10/0,3	10/0,3	10/0,3
POLI	Quadrifase	Quadrifase	Monofase L1+N	Quadrifase	Quadrifase	Quadrifase	Quadrifase	Quadrifase	Monofase L2+N	
NOTE										
EQUIPAGGIAM.	TERMICO [A]									
	CONTATTORE [A]									
	NOTE									
CONDUTTURA	TIPO			CEI 20.22II-FG70R	CEI 20.22II-FG70R	CEI 20.22II-FG70R	CEI 20.22II-FG70R	CEI 20.22II-FG70R	CEI 20.22II-FG70R	CEI 20.22II-FG70R
	SEZ. FASE [mmq]	---	---	1x4	1x10	1x10	1x10	1x10	1x10	1x4
	SEZ. NEUTRO [mmq]	---	---	1x4	1x10	1x10	1x10	1x10	1x10	1x4
	SEZ. PE [mmq]	---	---	1x4	1x10	1x10	1x10	1x10	1x10	1x4
	LUNGHEZZA [m]									

Dott. Ing. SERGIO BERNO - TUTTI I DIRITTI RISERVATI

DAL FG 9 ► Dati barratura: 400/230V - 50Hz - I_{cc} = 6,735 kA



POSIZIONE/COLONNA		R1																		
DENOMINAZIONE		RISERVA																		
TENSIONE [V]		230																		
POTENZA [kW]		0																		
PROTEZIONE	TIPO-CURVA	I _{mod} -C																		
	MARCA																			
	MODELLO																			
	I _n [A]	16																		
	I _{th} max/min/reg [A]	16																		
	I _m max/min/reg [A]	160																		
	P _{dI} / I _d [kA/A]	10/0,3																		
	POLI	Monofase L3+N																		
NOTE																				
EQUIPAGGIAM.	TERMICO [A]																			
	CONTATTORE [A]																			
	NOTE																			
CONDUTTURA	TIPO																			
	SEZ. FASE [mmq]	---																		
	SEZ. NEUTRO [mmq]	---																		
	SEZ. PE [mmq]	---																		
	LUNGHEZZA [m]																			

Dott. Ing. SERGIO BERNO - TUTTI I DIRITTI RISERVATI

QUADRO SALA LETTURA
SCHEMA ELETTRICO UNIFILARE - FM CONTINUITA'

VILLA AMORETTI
PARCO RIGNON
TORINO

Dott. ing. SERGIO BERNO
C.so Svizzera, 123/D
10143 TORINO

DIS.	STUDIO	BS019-00	DATA	30.11.2001
DATA	FILE	00003202	ELAB.	CP
N.	Tav.:	E.q.48	FOGLIO	10
REVISIONE			SEGUE	-