



CITTA' DI TORINO

Divisione Servizi Culturali
Settore Edifici per la Cultura

Via San Francesco da Paola n. 3
10123 Torino

COPIA CONFORME ALL'ORIGINALE

Torino,

25 GIU 2003

DIRIGENTE SETTORE
EDIFICI PER LA CULTURA
Ing. Sergio BRERO

PROGETTO DI RESTAURO E RIQUALIFICAZIONE FUNZIONALE
DI VILLA AMORETTI ED ARANCIERA DEL PARCO RIGNON,
Via Filadelfia, n. 205, Torino

Gruppo di progettazione:

Progettazione Settore Edifici per la Cultura

Progetto architettonico: Arch. Rosalba Stura, Ing. Rodolfo Zarrelli, Geom. Mauro Bono
Coordinamento progetto architettonico: Arch. Rosalba Stura

Progettazione Associazione Temporanea di Professionisti

Progetto strutturale: Ing. Mario Ronchetta

Progetto impianti fluidomeccanici: Ing. Giovanni Francesco Lo Cigno

Progetto impianti elettrici: Ing. Sergio Berno

Redazione piano di sicurezza e coordinamento: Ing. Gianluca Chiesa

Coordinamento Associazione Temporanea di Professionisti: Arch. Stefano Trucco

Responsabile di Procedimento e
Dirigente del Settore Edifici per la Cultura:
Ing. Sergio Brero

PROGETTO ESECUTIVO

OGGETTO

Progetto impianti elettrici e speciali
QUADRO PIANO INTERRATO
LOCALI TECNICI

NOME-FILE
PP47

Scala Plot
1=1

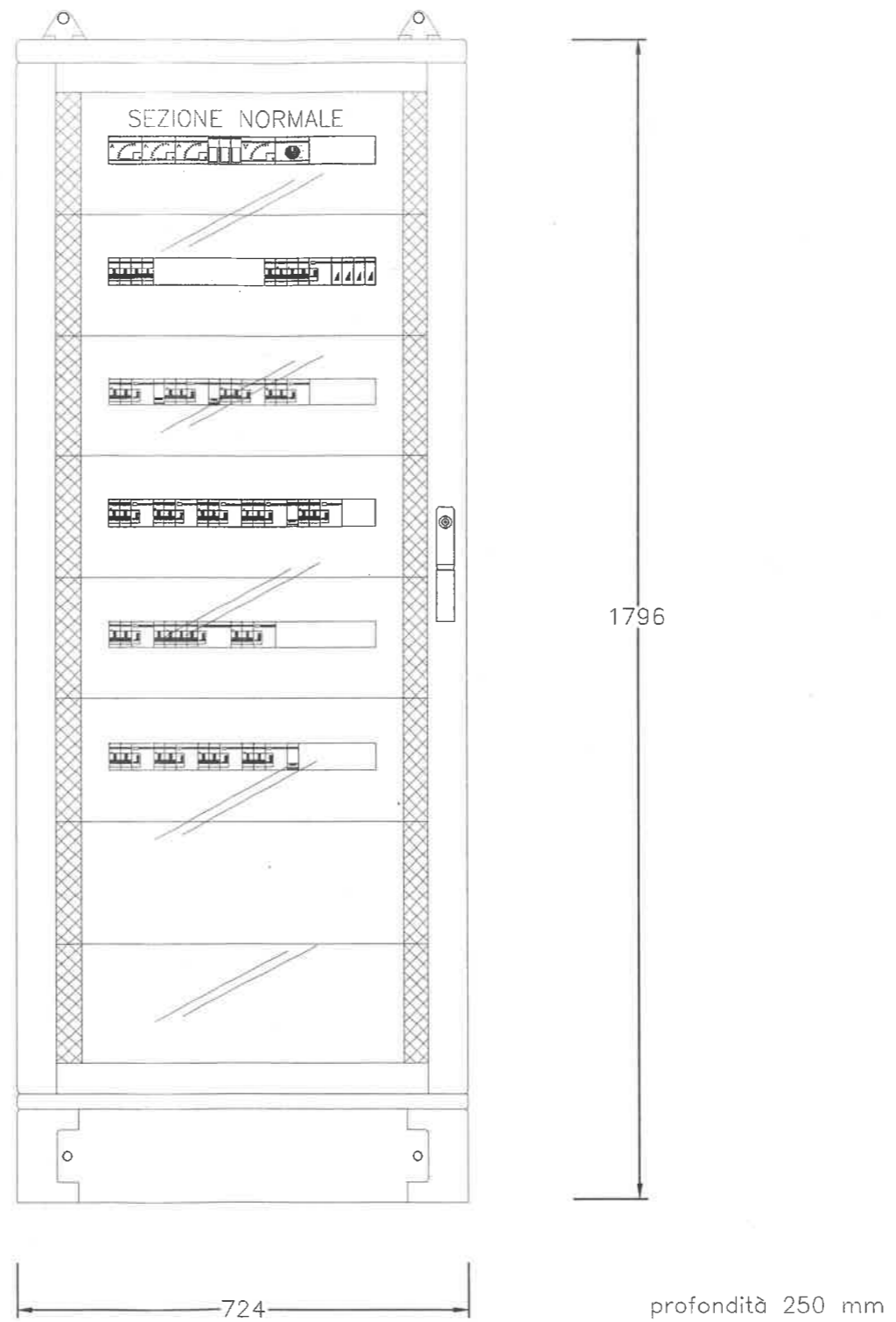
RIFERIMENTO
BS019/00

SCALA

REV	MODIFICHE	DATA	DISEGNATORE
0	EMISSIONE	nov. 2001	
1			
2			
3			
4			
5			

ELABORATO
E.q.
47

Dott. Ing. SERGIO BERNO - TUTTI I DIRITTI RISERVATI



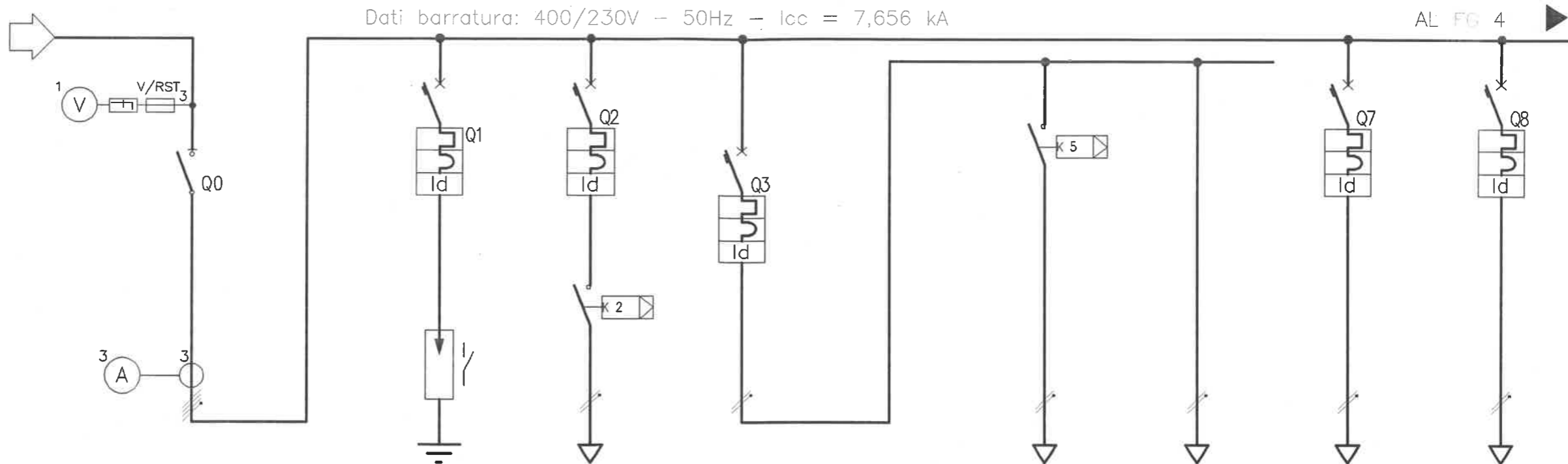
QUADRO PIANO INTERRATO LOCALI TECNICI
FRONTE

VILLA AMORETTI
PARCO RIGNON
TORINO

Dott. ing. SERGIO BERNO
C.so Svizzera, 123/D
10143 TORINO

DIS.	STUDIO BS019/00	DATA	30.11.2001
DATA	FILE FR_QLT	ELAB.	CP
N.	Tav.:E.q.47	FOGLIO	2
REVISIONE		SEGUE	3

Dott. Ing. SERGIO BERNO - TUTTI I DIRITTI RISERVATI



POSIZIONE/COLONNA		IGN	SC1	L1N	L2N		L2N/a	L2N/b	L3N	L4N
DENOMINAZIONE		GENERALE NORMALE	SCARICATORE DI SOVRATENSIONE	LUCE CORRIDOI	LUCE SCALA		LUCE NORMALE	LUCE EMERGENZA	LUCE LOCALI TECNICI	LUCE SERVIZI E LOCALE ADIAC. VANO ASCENSORE
TENSIONE [V]		400/230	400/230	230	230		230	230	230	230
POTENZA [kW]		8,9	0	0,57	0,55	0	0,35	0,2	1,62	0,45
PROTEZIONE	TIPO-CURVA	Sez 100A	I _{mod} -C	I _{mod} -C	I _{mod} -C				I _{mod} -C	I _{mod} -C
	MARCA									
	MODELLO									
	I _n [A]	---	20	10	10	---	---	---	10	10
	I _{th} max/min/reg [A]	---	20	10	10	---	---	---	10	10
	I _m max/min/reg [A]	---	200	100	100	---	---	---	100	100
	PdI / Id [kA/A]	25/---	10/0,03	10/0,03	10/0,03	---	---	---	10/0,03	10/0,03
POLI	Quadripolare	Quadripolare	Monofase L1+N	Monofase L2+N	Monofase L2+N	Monofase L2+N	Monofase L2+N	Monofase L3+N	Monofase L1+N	
NOTE										
EQUIPAGGIAM.	TERMICO [A]									
	CONTATTORE [A]									
	NOTE									
CONDUTTURA	TIPO			CEI 20.22II-FG70R			CEI 20.22II-FG70R	CEI 20.22II-FG70R	CEI 20.22II-FG70R	CEI 20.22II-FG70R
	SEZ. FASE [mmq]	---	---	1x2,5	---	---	1x2,5	1x2,5	1x2,5	1x2,5
	SEZ. NEUTRO [mmq]	---	---	1x2,5	---	---	1x2,5	1x2,5	1x2,5	1x2,5
	SEZ. PE [mmq]	---	---	1x2,5	---	---	1x2,5	1x2,5	1x2,5	1x2,5
	LUNGHEZZA [m]									

QUADRO PIANO INTERRATO LOCALI TECNICI
SCHEMA ELETTRICO UNIFILARE - ALIM. NORMALE

VILLA AMORETTI
PARCO RIGNON
TORINO

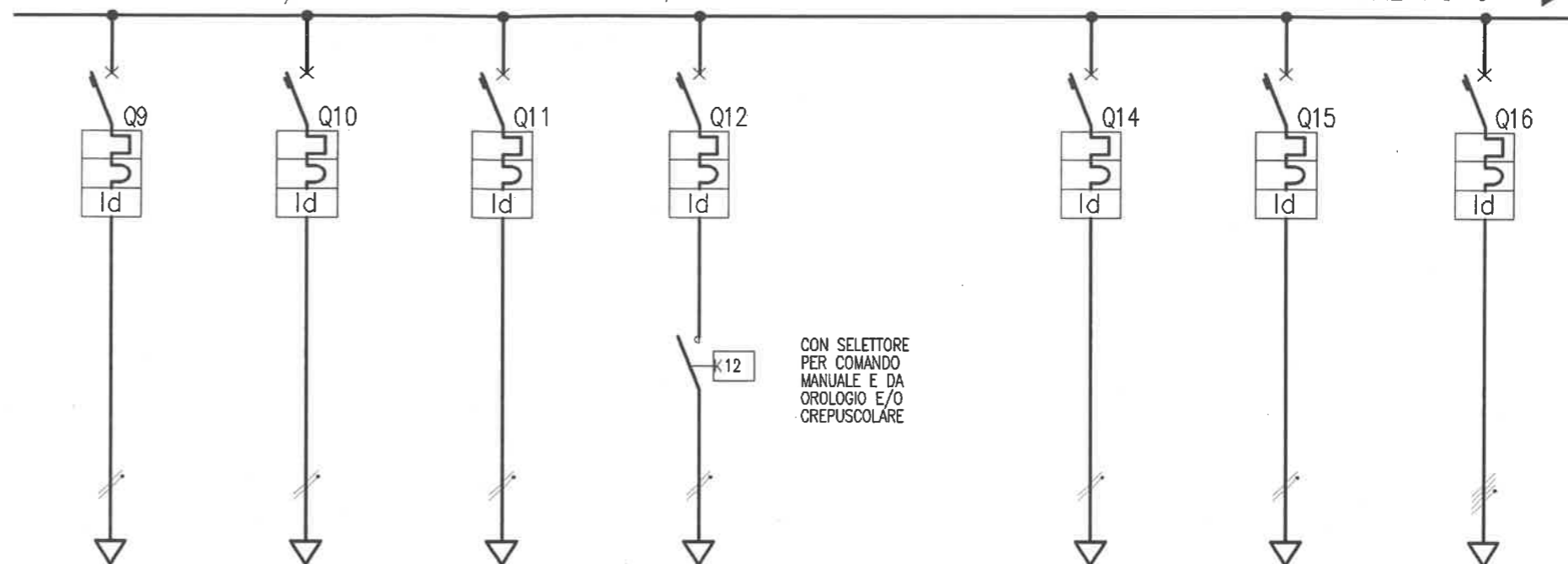
Dott. ing. SERGIO BERNO
C.so Svizzera, 123/D
10143 TORINO

DIS.	STUDIO	BS019-00	DATA	30.11.2001
DATA	FILE	00000301	ELAB.	CP
N.	REVISIONE	Tav.: E.q.47	FOGLIO	3
			SEGUE	4

DAL FG 3

Dati barratura: 400/230V - 50Hz - I_{cc} = 7,656 kA

AL FG 5



CON SELETORE PER COMANDO MANUALE E DA OROLOGIO E/O CREPUSCOLARE

POSIZIONE/COLONNA		L5N	L6N	L7N	L8N	L9N	F1N	F2N
DENOMINAZIONE		LUCE INTERCAPEDINE	LUCE E F.M. VANO CORSA ASCENSORE	LUCI DI EMERGENZA E PRESENZA TENSIONE	LUCE ESTERNA E RAMPE	LUCE LOCALE DISPONIBILE PIANO SEMINTERRATO	ALIMENTAZIONE PRESE DI SERVIZIO	ALIMENTAZIONE QUADRETTI PRESE CEE LOCALI TECNICI
TENSIONE [V]		230	230	230	230	230	230	400/230
POTENZA [kW]		0,5	1,5	0,45	0,5	0,25	2,4	5
PROTEZIONE	TIPO-CURVA	I _{mod} -C	I _{mod} -C	I _{mod} -C	I _{mod} -C	I _{mod} -C	I _{mod} -C	I _{mod} -C
	MARCA							
	MODELLO							
	I _n [A]	6	16	10	10	10	16	32
	I _{th} max/min/reg [A]	6	16	10	10	10	16	32
	I _m max/min/reg [A]	60	160	100	100	100	160	320
	P _{dI} / I _d [kA/A]	10/0,03	10/0,03	10/0,03	10/0,03	10/0,03	10/0,03	10/0,03
POLI	Monofase L2+N	Monofase L3+N	Monofase L1+N	Monofase L2+N	Monofase L3+N	Monofase L1+N	Quadrifolare	
NOTE								
EQUIPAGGIAM.	TERMICO [A]							
	CONTATTORE [A]							
	NOTE							
CONDUTTURA	TIPO	CEI 20.22II-FG70R	CEI 20.22II-FG70R	CEI 20.22II-FG70R	CEI 20.22II-FG70R	CEI 20.22II-FG70R	CEI 20.22II-FG70R	CEI 20.22II-FG70R
	SEZ. FASE [mmq]	1x2,5	1x2,5	1x2,5	1x2,5	1x2,5	1x4	1x10
	SEZ. NEUTRO [mmq]	1x2,5	1x2,5	1x2,5	1x2,5	1x2,5	1x4	1x10
	SEZ. PE [mmq]	1x2,5	1x2,5	1x2,5	1x2,5	1x2,5	1x4	1x10
	LUNGHEZZA [m]							

Dott. Ing. SERGIO BERNO - TUTTI I DIRITTI RISERVATI

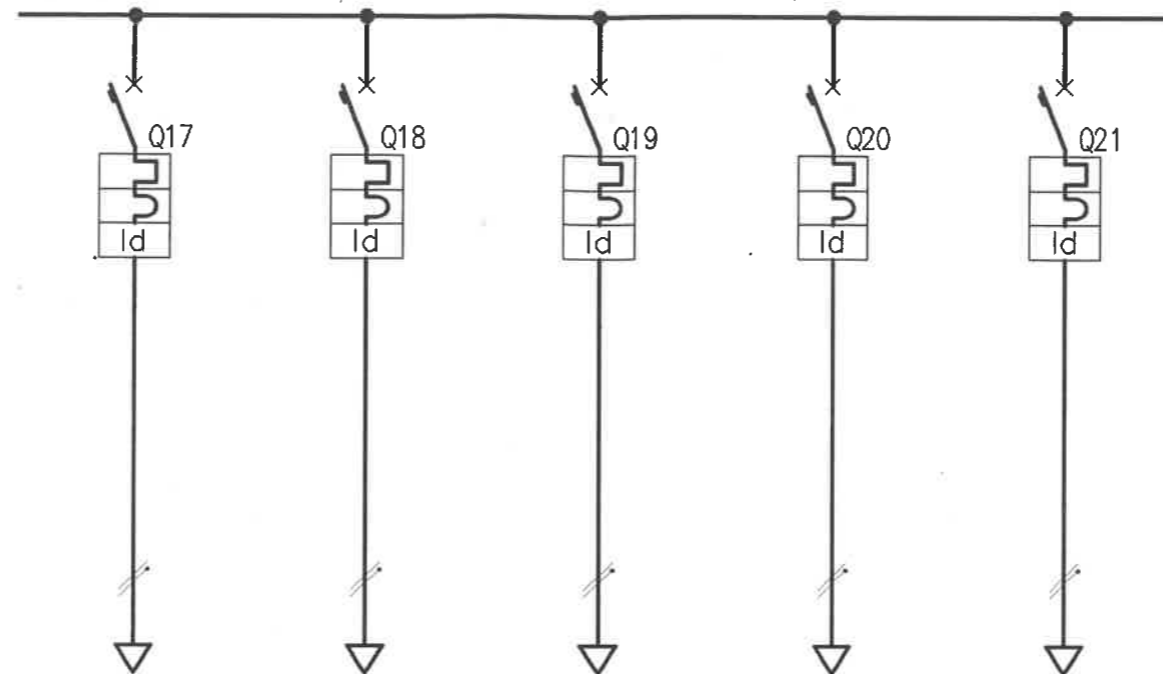
QUADRO PIANO INTERRATO LOCALI TECNICI
SCHEMA ELETTRICO UNIFILARE - ALIM. NORMALE

VILLA AMORETTI
PARCO RIGNON
TORINO

Dott. ing. SERGIO BERNO
C.so Svizzera, 123/D
10143 TORINO

DIS.	STUDIO	BS019-01	DATA	30.11.2001
DATA	FILE	00000302	ELAB.	CP
N. REVISIONE	Tav.:	E.g.47	FOGLIO	4
			SEGUE	5

DAL FG 4 ► Dati barratura: 400/230V - 50Hz - I_{cc} = 7,656 kA



POSIZIONE/COLONNA		F3N	F4N	F5N	R1	R2			
DENOMINAZIONE		ALIMENTAZIONE SEGNALAZIONI OTTICHE/ACUSTICHE SERVIZI DISABILI	ALIM. APPAREC. IMPIANTI SPECIALI ED ALIMENTATORE 24Vcc RIV. FUMI	ALIMENTAZIONE FANCOILS A SOFFITTO ED ASPIRATORE TETTO	RISERVA	RISERVA			
TENSIONE [V]		230	230	230	230	230			
POTENZA [kW]		0,1	0,5	2,4	0	0			
PROTEZIONE	TIPO-CURVA	I _{mod} -C	I _{mod} -C	I _{mod} -C	I _{mod} -C	I _{mod} -C			
	MARCA								
	MODELLO								
	I _n [A]	10	10	16	10	16			
	I _{th} max/min/reg [A]	10	10	16	10	16			
	I _m max/min/reg [A]	100	100	160	100	160			
	P _{dI} / I _d [kA/A]	10/0,03	10/0,03	10/0,03	10/0,03	10/0,03			
POLI	Monofase L2+N	Monofase L3+N	Monofase L1+N	Monofase L2+N	Monofase L3+N				
NOTE									
EQUIPAGGIAM.	TERMICO [A]								
	CONTATTORE [A]								
	NOTE								
CONDUTTURA	TIPO	CEI 20.22II-FG70R	CEI 20.22II-FG70R	CEI 20.22II-FG70R					
	SEZ. FASE [mmq]	1x2,5	1x2,5	1x4	---	---			
	SEZ. NEUTRO [mmq]	1x2,5	1x2,5	1x4	---	---			
	SEZ. PE [mmq]	1x2,5	1x2,5	1x4	---	---			
	LUNGHEZZA [m]								

Dott. Ing. SERGIO BERNO - TUTTI I DIRITTI RISERVATI

QUADRO PIANO INTERRATO LOCALI TECNICI
SCHEMA ELETTRICO UNIFILARE - ALIM. NORMALE

VILLA AMORETTI
PARCO RIGNON
TORINO

Dott. ing. SERGIO BERNO
C.so Svizzera, 123/D
10143 TORINO

DIS.	STUDIO	BS019-01	DATA	30.11.2001
DATA	FILE	00000303	ELAB.	CP
N.	Tav.:	E.q.47	FOGLIO	5
REVISIONE			SEGUE	-