

CITTA' DI TORINO

Divisione Servizi Culturali

COPIA CONFORME ALL'ORIGINALE

Settore Edifici per la Cultura

Torino,

25 GIU. 2003

IL DIRIGENTE SETTORE
EDIFICI PER LA CULTURA
Ing. Sergio BRERO

Via San Francesco da Paola n. 3
10123 Torino

PROGETTO DI RESTAURO E RIQUALIFICAZIONE FUNZIONALE
DI VILLA AMORETTI ED ARANCIERA DEL PARCO RIGNON,
Via Filadelfia, n. 205, Torino

Gruppo di progettazione:

Progettazione Settore Edifici per la Cultura

Progetto architettonico: Arch. Rosalba Stura, Ing. Rodolfo Zarrelli, Geom. Mauro Bono
Coordinamento progetto architettonico: Arch. Rosalba Stura

Progettazione Associazione Temporanea di Professionisti

Progetto strutturale: Ing. Mario Ronchetta

Progetto impianti fluidomeccanici: Ing. Giovanni Francesco Lo Cigno

Progetto impianti elettrici: Ing. Sergio Berno

Redazione piano di sicurezza e coordinamento: Ing. Gianluca Chiesa

Coordinamento Associazione Temporanea di Professionisti: Arch. Stefano Trucco

Responsabile di Procedimento e
Dirigente del Settore Edifici per la Cultura:
Ing. Sergio Brero

PROGETTO ESECUTIVO

OGGETTO

Progetto impianti elettrici e speciali
QUADRO CENTRALE DI CONDIZIONAMENTO

NOME-FILE
PP45

Scala Plot
1=1

RIFERIMENTO
BS019/00

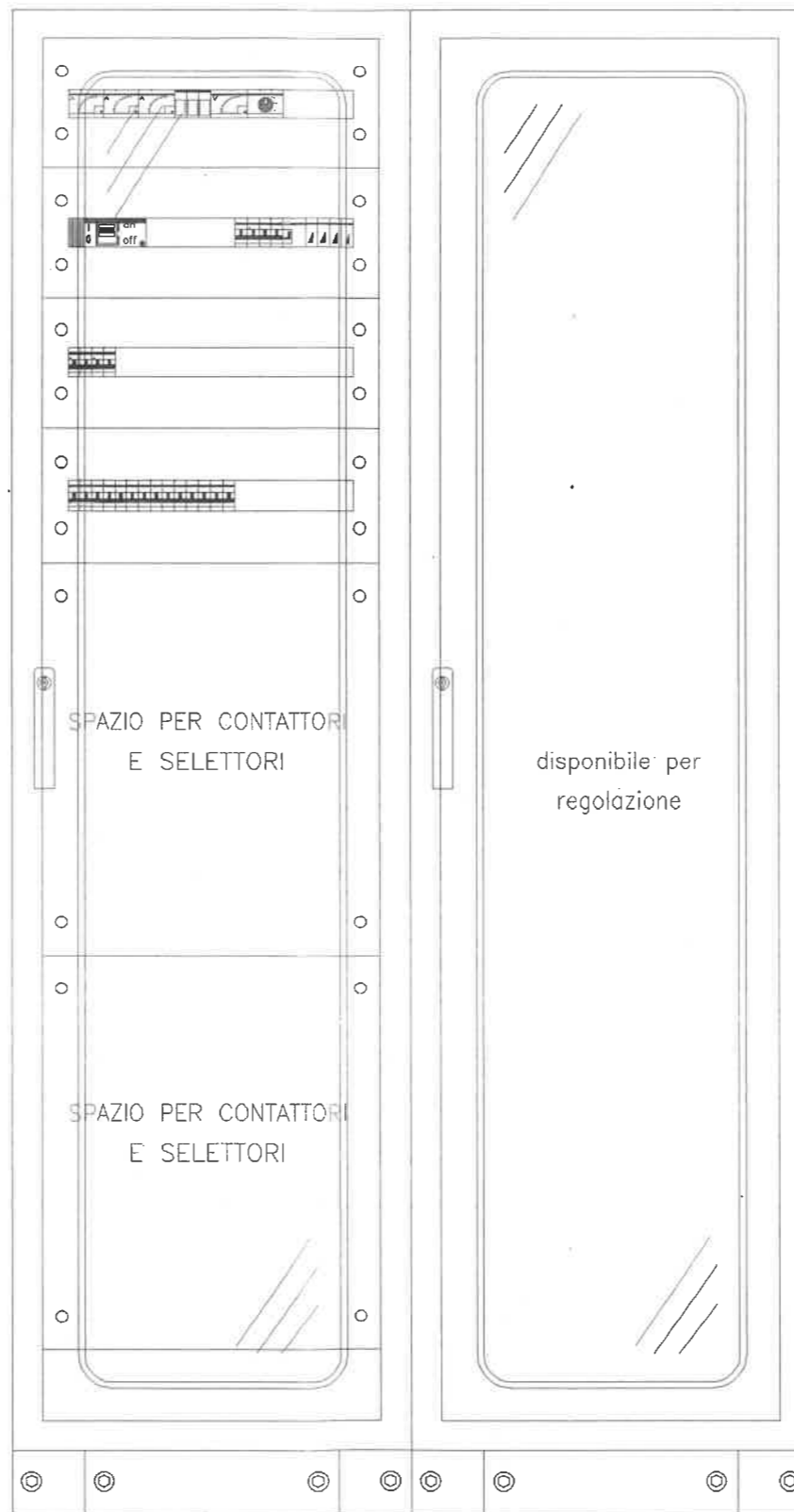
SCALA

REV	MODIFICHE	DATA	DISEGNATORE
0	EMISSIONE	nov. 2001	
1			
2			
3			
4			
5			

ELABORATO

E.q.
45

Dott. Ing. SERGIO BERNO - TUTTI I DIRITTI RISERVATI



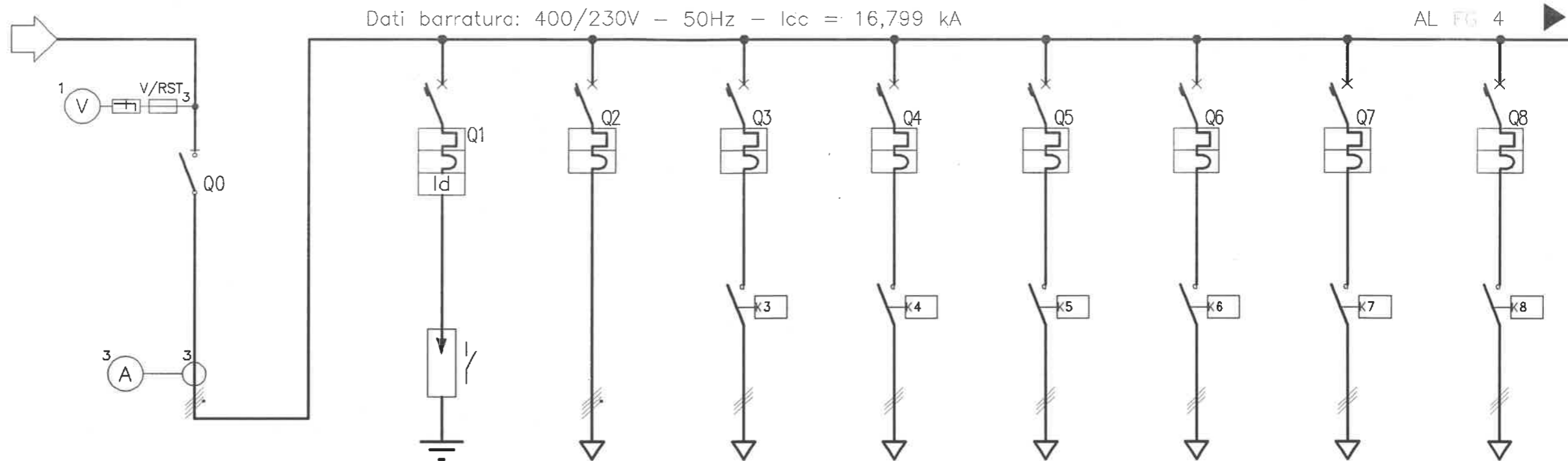
DIMENSIONI INDICATIVE D' INGOMBRO :
- altezza 2200 mm
- larghezza 1200 mm
- profondità 600 mm

QUADRO CENTRALE DI CONDIZIONAMENTO
FRONTE

VILLA AMORETTI
PARCO RIGNON
TORINO

Dott. ing. SERGIO BERNO
C.so Svizzera, 123/D
10143 TORINO

DIS.	STUDIO BS019/00	DATA 30.11.2001
DATA	FILE FR_QCDZ	ELAB. CP
N.	Tav.:E.q.45	FOGLIO 2
REVISIONE		SEGUE 3



POSIZIONE/COLONNA		IGN	SC1	Q1	FM1	FM2	FM3	FM4	FM5	FM6
DENOMINAZIONE		GENERALE NORMALE	SCARICATORE DI SOVRATENSIONE	ALIMENTAZIONE QUADRO LOCALI TECNICI	ALIMENTAZIONE POMPA PRIMARIO CALDO	ALIMENTAZIONE POMPA RISERVA PRIMARIO CALDO	ALIMENTAZIONE POMPA VENTILCONV. A	ALIMENTAZIONE POMPA RISERVA VENTILCONV. A	ALIMENTAZIONE POMPA VENTILCONV. B	ALIMENTAZIONE POMPA RISERVA VENTILCONV. B
TENSIONE [V]		400/230	400/230	400/230	400	400	400	400	400	400
POTENZA [kW]		54,452	0	8,9	1,5	1,5	1,5	1,5	1,5	1,5
PROTEZIONE	TIPO - CURVA	Sez 160A	Imod-C	Imod-C	Imod-MA	Imod-MA	Imod-MA	Imod-MA	Imod-MA	Imod-MA
	MARCA									
	MODELLO									
	I _n [A]	---	20	50	4	4	4	4	4	4
	I _{th} max/min/reg [A]	---	20	50	4/2,5/4	4/2,5/4	4/2,5/4	4/2,5/4	4/2,5/4	4/2,5/4
	I _m max/min/reg [A]	---	200	400	48	48	48	48	48	48
	P _{dI} / I _d [kA/A]	36/---	25/0,03	25/---	100/---	100/---	100/---	100/---	100/---	100/---
POLI	Quadripolare	Quadripolare	Quadripolare	Tripolare	Tripolare	Tripolare	Tripolare	Tripolare	Tripolare	
NOTE										
EQUIPAGGIAM.	TERMICO [A]				Regolabile su int.	Regolabile su int.	Regolabile su int.	Regolabile su int.	Regolabile su int.	Regolabile su int.
	CONTATTORE [A]				18	18	18	18	18	18
	NOTE									
CONDUTTURA	TIPO			CEI 20.22II-FG70R	CEI 20.22II-FG70R	CEI 20.22II-FG70R	CEI 20.22II-FG70R	CEI 20.22II-FG70R	CEI 20.22II-FG70R	CEI 20.22II-FG70R
	SEZ. FASE [mmq]	---	---	1x16	1x2,5	1x2,5	1x2,5	1x2,5	1x2,5	1x2,5
	SEZ. NEUTRO [mmq]	---	---	1x16	---	---	---	---	---	---
	SEZ. PE [mmq]	---	---	1x16	1x2,5	1x2,5	1x2,5	1x2,5	1x2,5	1x2,5
	LUNGHEZZA [m]									

Dott. Ing. SERGIO BERNO - TUTTI I DIRITTI RISERVATI

QUADRO CENTRALE CONDIZIONAMENTO
SCHEMA ELETTRICO UNIFILARE - ALIM. NORMALE

VILLA AMORETTI
PARCO RIGNON
TORINO

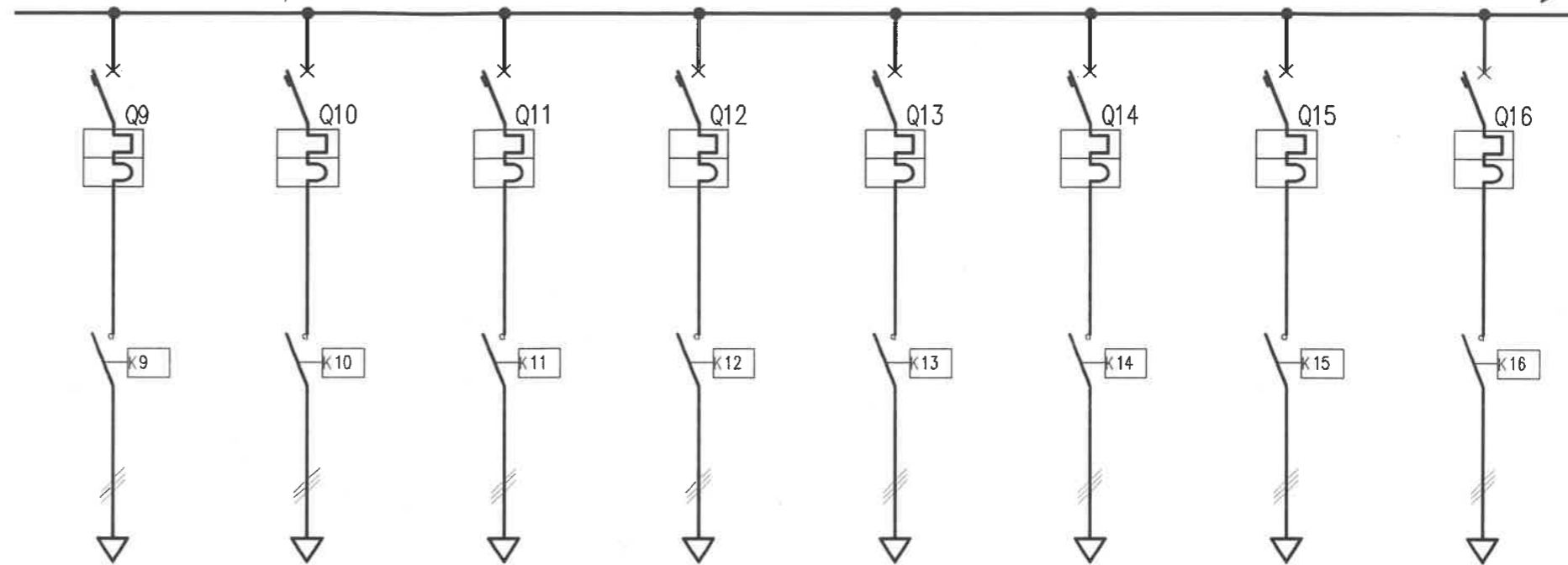
Dott. ing. SERGIO BERNO
C.so Svizzera, 123/D
10143 TORINO

DIS.	STUDIO	BS019-00	DATA	30.11.2001
DATA	FILE	00000201	ELAB.	CP
N.	Tav.:	E.q.45	FOGLIO	3
REVISIONE			SEGUE	4

DAL FG 3. ▶

Dati barratura: 400/230V - 50Hz - I_{cc} = 16,799 kA

AL FG 5 ▶



POSIZIONE/COLONNA		FM7	FM8	FM9	FM10	FM11	FM12	FM13	FM14
DENOMINAZIONE		ALIMENTAZIONE POMPA VENTILCONV. C	ALIMENTAZIONE POMPA RISERVA VENTILCONV. C	ALIMENTAZIONE POMPA VENTILCONVETTORI ARANCERA	ALIMENTAZIONE POMPA RISERVA VENTILCONVETTORI ARANCERA	ALIMENTAZIONE POMPA BATTERIE FREDE CTA	ALIMENTAZIONE POMPA RISERVA BATTERIE FREDE CTA	ALIMENTAZIONE POMPA BATTERIE PRERISC. CTA	ALIMENTAZIONE POMPA RISERVA BATTERIE PRERISC. CTA
TENSIONE [V]		400	400	400	400	400	400	400	400
POTENZA [kW]		1,5	1,5	1,5	1,5	1,5	1,5	1,5	1,5
PROTEZIONE	TIPO-CURVA	I _{mod} -MA	I _{mod} -MA	I _{mod} -MA	I _{mod} -MA	I _{mod} -MA	I _{mod} -MA	I _{mod} -MA	I _{mod} -MA
	MARCA								
	MODELLO								
	I _n [A]	4	4	4	4	4	4	4	4
	I _{th} max/min/reg [A]	4/2,5/4	4/2,5/4	4/2,5/4	4/2,5/4	4/2,5/4	4/2,5/4	4/2,5/4	4/2,5/4
	I _m max/min/reg [A]	48	48	48	48	48	48	48	48
	P _{dI} / I _d [kA/A]	100/----	100/----	100/----	100/----	100/----	100/----	100/----	100/----
POLI	Tripolare	Tripolare	Tripolare	Tripolare	Tripolare	Tripolare	Tripolare	Tripolare	
NOTE									
EQUIPAGGIAM.	TERMICO [A]	Regolabile su int.	Regolabile su int.	Regolabile su int.	Regolabile su int.	Regolabile su int.	Regolabile su int.	Regolabile su int.	Regolabile su int.
	CONTATTORE [A]	18	18	18	18	18	18	18	18
	NOTE								
CONDUTTURA	TIPO	CEI 20.22II-FG70R	CEI 20.22II-FG70R	CEI 20.22II-FG70R	CEI 20.22II-FG70R	CEI 20.22II-FG70R	CEI 20.22II-FG70R	CEI 20.22II-FG70R	CEI 20.22II-FG70R
	SEZ. FASE [mmq]	1x2,5	1x2,5	1x2,5	1x2,5	1x2,5	1x2,5	1x2,5	1x2,5
	SEZ. NEUTRO [mmq]	----	----	----	----	----	----	----	----
	SEZ. PE [mmq]	1x2,5	1x2,5	1x2,5	1x2,5	1x2,5	1x2,5	1x2,5	1x2,5
	LUNGHEZZA [m]								

Dott. Ing. SERGIO BERNO - TUTTI I DIRITTI RISERVATI

QUADRO CENTRALE CONDIZIONAMENTO
SCHEMA ELETTRICO UNIFILARE - ALIM. NORMALE

VILLA AMORETTI
PARCO RIGNON
TORINO

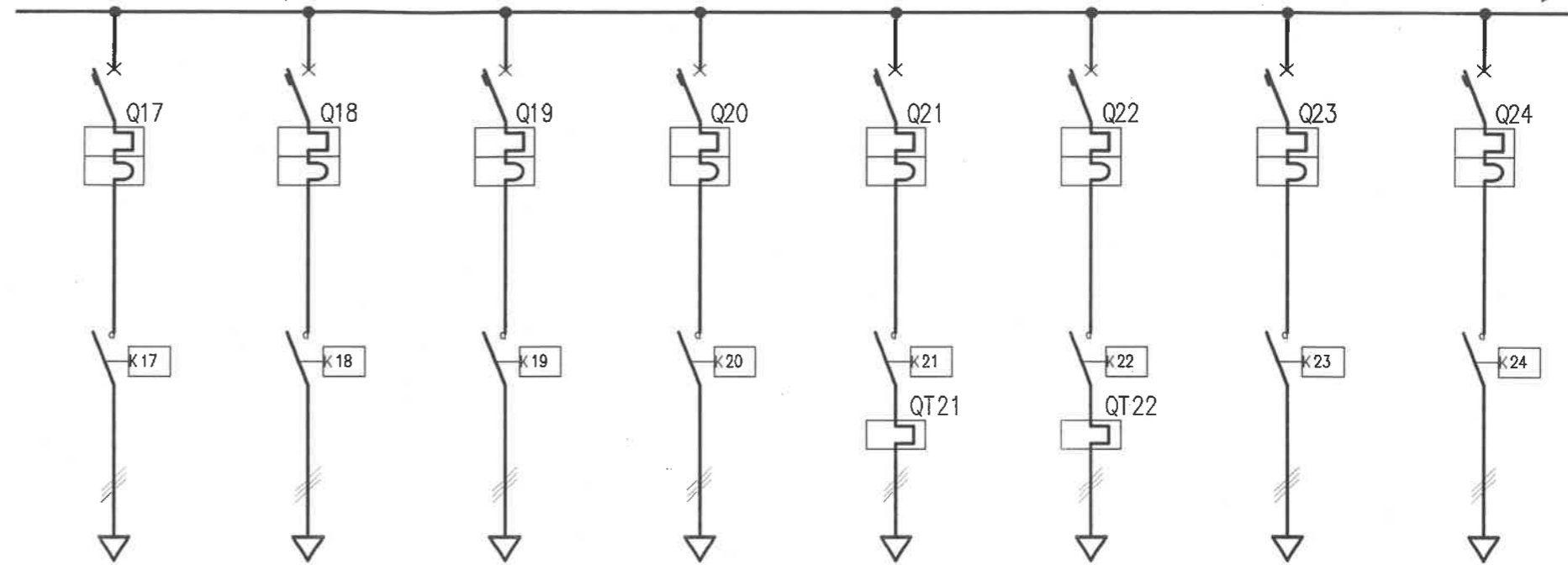
Dott. ing. SERGIO BERNO
C.so Svizzera, 123/D
10143 TORINO

DIS.	STUDIO	BS019-00	DATA	30.11.2001
DATA	FILE	00000202	ELAB.	CP
N.	Tav.:	E.q. 45	FOGLIO	4
REVISIONE			SEGUE	5

DAL FG 4

Dati barratura: 400/230V - 50Hz - I_{cc} = 16,799 kA

AL FG 6



POSIZIONE/COLONNA		FM15	FM16	FM17	FM18	FM19	FM20	FM21	FM22
DENOMINAZIONE		ALIMENTAZIONE POMPA BATTERIE POSTRISC. CTA	ALIMENTAZIONE POMPA RISERVA BATTERIE POSTRISC. CTA	ALIMENTAZIONE POMPA CIRCUITO RADIATORI	ALIMENTAZIONE POMPA RISERVA CIRCUITO RADIATORI	ALIMENTAZIONE VENTILATORE DI MANDATA CTA BIBLIOTECA	ALIMENTAZIONE VENTILATORE DI ESTRAZIONE CTA BIBLIOTECA	ALIMENTAZIONE VENTILATORE DI MANDATA CTA ARIA PRIMARIA	ALIMENTAZIONE VENTILATORE DI ESTRAZIONE CTA ARIA PRIMARIA
TENSIONE [V]		400	400	400	400	400	400	400	400
POTENZA [kW]		1,5	1,5	1,5	1,5	18,5	15	5,5	3
PROTEZIONE	TIPO-CURVA	Imod-MA	Imod-MA	Imod-MA	Imod-MA	Imod-D	Imod-D	Imod-MA	Imod-MA
	MARCA								
	MODELLO								
	I _n [A]	4	4	4	4	50	40	14	8
	I _{th} max/min/reg [A]	4/2,5/4	4/2,5/4	4/2,5/4	4/2,5/4	50	40	14/9/14	10/6/8
	I _m max/min/reg [A]	48	48	48	48	600	480	168	120
	P _{dI} / I _d [kA/A]	100/---	100/---	100/---	100/---	50/---	50/---	100/---	100/---
POLI	Tripolare	Tripolare	Tripolare	Tripolare	Tripolare	Tripolare	Tripolare	Tripolare	
NOTE									
EQUIPAGGIAM.	TERMICO [A]	Regolabile su int.	Regolabile su int.	Regolabile su int.	Regolabile su int.	30 - 40	23 - 32	Regolabile su int.	Regolabile su int.
	CONTATTORE [A]	18	18	18	18	50	40	32	32
	NOTE								
CONDUTTURA	TIPO	CEI 20.22II-FG70R	CEI 20.22II-FG70R	CEI 20.22II-FG70R	CEI 20.22II-FG70R	CEI 20.22II-FG70R	CEI 20.22II-FG70R	CEI 20.22II-FG70R	CEI 20.22II-FG70R
	SEZ. FASE [mmq]	1x2,5	1x2,5	1x2,5	1x2,5	1x16	1x10	1x2,5	1x2,5
	SEZ. NEUTRO [mmq]	---	---	---	---	---	---	---	---
	SEZ. PE [mmq]	1x2,5	1x2,5	1x2,5	1x2,5	1x16	1x10	1x2,5	1x2,5
	LUNGHEZZA [m]								

Dott. Ing. SERGIO BERNO - TUTTI I DIRITTI RISERVATI

QUADRO CENTRALE CONDIZIONAMENTO
SCHEMA ELETTRICO UNIFILARE - ALIM. NORMALE

VILLA AMORETTI
PARCO RIGNON
TORINO

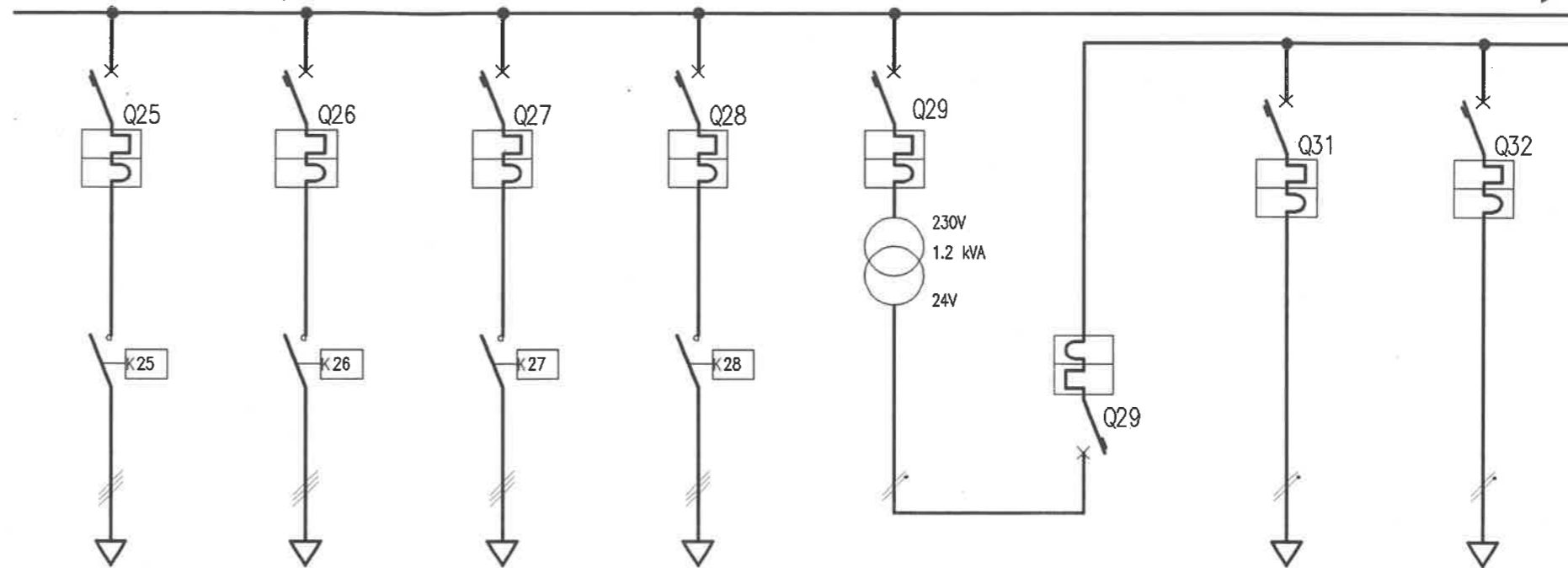
Dott. ing. SERGIO BERNO
C.so Svizzera, 123/D
10143 TORINO

DIS.	STUDIO	BS019-00	DATA	30.11.2001
DATA	FILE	00000203	ELAB.	CP
N. REVISIONE	Tav.:	E.q.45	FOGLIO	5
			SEGUE	6

DAL FG 5

Dati barratura: 400/230V - 50Hz - I_{cc} = 16,799 kA

AL FG 7



POSIZIONE/COLONNA		R1	R2	R3	R4	AUX1	AUX2	AUX3	AUX4
DENOMINAZIONE		RISERVA	RISERVA	RISERVA	RISERVA	ALIMENTAZIONE TRASFORMATORE AUSILIARI	GENERALE AUSILIARI 24V	ELETTROVALVOLE	ELETTROVALVOLE
TENSIONE [V]		400	400	400	400	230/24	24	24	24
POTENZA [kW]		0	0	0	0	1,152	0	0,3	0,3
PROTEZIONE	TIPO-CURVA	I _{mod} -MA	I _{mod} -MA	I _{mod} -MA	I _{mod} -MA	I _{mod} -C	I _{mod} -C	I _{mod} -C	I _{mod} -C
	MARCA								
	MODELLO								
	I _n [A]	4	4	4	4	16	50	16	16
	I _{th} max/min/reg [A]	4/2,5/4	4/2,5/4	4/2,5/4	4/2,5/4	16	50	16	16
	I _m max/min/reg [A]	48	48	48	48	160	500	160	160
	P _{dI} / I _d [kA/A]	100/----	100/----	100/----	100/----	15/----	10/----	10/----	10/----
POLI	Tripolare	Tripolare	Tripolare	Tripolare	Monofase L1+N	Monofase L1+N	Monofase L1+N	Monofase L1+N	
NOTE									
EQUIPAGGIAM.	TERMICO [A]	Regolabile su int.	Regolabile su int.	Regolabile su int.	Regolabile su int.				
	CONTATTORE [A]	18	18	18	18				
	NOTE								
CONDUTTURA	TIPO							CEI 20.22II-FG70R	CEI 20.22II-FG70R
	SEZ. FASE [mmq]	---	---	---	---	---	---	1x4	1x4
	SEZ. NEUTRO [mmq]	---	---	---	---	---	---	1x4	1x4
	SEZ. PE [mmq]	---	---	---	---	---	---	1x4	1x4
	LUNGHEZZA [m]								

Dott. Ing. SERGIO BERNO - TUTTI I DIRITTI RISERVATI

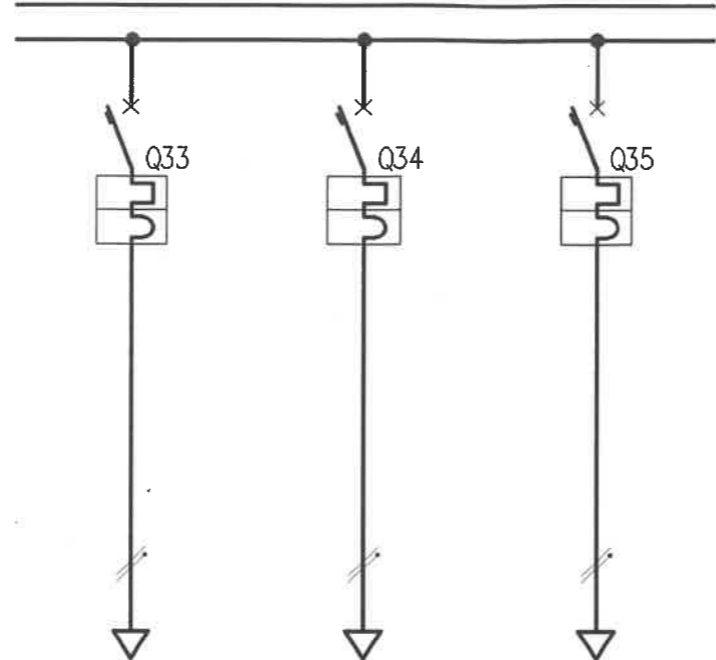
QUADRO CENTRALE CONDIZIONAMENTO
SCHEMA ELETTRICO UNIFILARE - ALIM. NORMALE

VILLA AMORETTI
PARCO RIGNON
TORINO

Dott. Ing. SERGIO BERNO
C.so Svizzera, 123/D
10143 TORINO

DIS.	STUDIO	BS019-01	DATA	30.11.2001
DATA	FILE	00000204	ELAB.	CP
N.	Tav.:	E.q.45	FOGLIO	6
REVISIONE			SEGUE	7

DAL FG 6 ► Dati barratura: 400/230V - 50Hz - I_{cc} = 16,799 kA



POSIZIONE/COLONNA		AUX5	AUX6	AUX7															
DENOMINAZIONE		ELETTRIVALVOLE	ELETTRIVALVOLE	AUSILIARI															
TENSIONE [V]		24	24	24															
POTENZA [kW]		0,3	0,3	0,24															
PROTEZIONE	TIPO-CURVA	I _{mod} -C	I _{mod} -C	I _{mod} -C															
	MARCA																		
	MODELLO																		
	I _n [A]	16	16	10															
	I _{th} max/min/reg [A]	16	16	10															
	I _m max/min/reg [A]	160	160	100															
	P _{dI} / I _d [kA/A]	10/---	10/---	10/---															
POLI	Monofase L1+N	Monofase L1+N	Monofase L1+N																
NOTE																			
EQUIPAGGIAM.	TERMICO [A]																		
	CONTATTORE [A]																		
	NOTE																		
CONDUTTURA	TIPO	CEI 20.22II-FG70R	CEI 20.22II-FG70R	CEI 20.22II-FG70R															
	SEZ. FASE [mmq]	1x4	1x4	1x2,5															
	SEZ. NEUTRO [mmq]	1x4	1x4	1x2,5															
	SEZ. PE [mmq]	1x4	1x4	1x2,5															
	LUNGHEZZA [m]																		

Dott. Ing. SERGIO BERNO - TUTTI I DIRITTI RISERVATI

QUADRO CENTRALE CONDIZIONAMENTO
SCHEMA ELETTRICO UNIFILARE - ALIM. NORMALE

VILLA AMORETTI
PARCO RIGNON
TORINO

Dott. ing. SERGIO BERNO
C.so Svizzera, 123/D
10143 TORINO

DIS.	STUDIO	BS019-01	DATA	30.11.2001
DATA	FILE	00000205	ELAB.	CP
N.	Tav.:	E.q.45	FOGLIO	7
REVISIONE			SEGUE	-