

# INDICE Q.E.

N° TAV	DESCRIZIONE
TAV-01	INESTAZIONE - INDICE TAVOLE
TAV-02	Q.E. SEZIONE LUCE / F.M. NORMALE
TAV-03	CARPENTERIA METALLICA
TAV-04	SCHEMA BLOCCHI



CITTA'  
DI  
TORINO

Titolare dell'Attività :



AZIENDA  
ENERGETICA  
METROPOLITANA  
TORINO S.p.A.

DIREZIONE SERVIZI - SETTORE IMPIANTI ELETTRICI

NUMERO ORDINE  
"8001012"

C.so Orbassano N.200 - TORINO  
Villa Amoretti

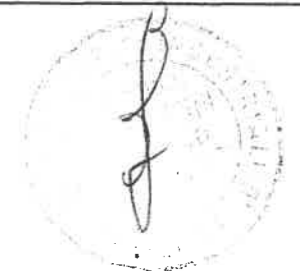
OPERE DI ADEGUAMENTO NORMATIVO  
FUNZIONALE E TECNICO  
DEGLI IMPIANTI ELETTRICI



di DE GIOVANNI Per.Ind FRANCO & C.  
IMPIANTI ELETTRICI E TECNOLOGICI

VIA E.GOTTI n.23  
10149 TORINO  
TL.011/73.10.22  
FAX 011/455.87.56

la Ditta  
Esecutrice



## PROGETTO ESECUTIVO

OGGETTO	SCHEMA UNIFILARE QUADRO ELETTRICO LUCE / F.M. NORMALE E SPECIALE		NOME FILE	SCALA PLOT
			QE0...dwg	1=1
			RIFERIMENTO	
			SCALA	1:Schema
REV	MODIFICHE	DATA	ELABORATO	
			Q.E.G.	

QUADRO ELETTRICO DI DISTRIBUZIONE CEI EN 60439-3 (CEI 17-13/1)

TIPO N°. IDENTIFICAZIONE Q E G D L F 1 0 D G V - 04 / 08 / 03

COSTRUTTORE DIM.E.T. - S.n.c. di De Giovanni Per. Ind. Franco & C.

Ue 400 / 230 V F 50 Hz Ui 1000 V Inq 80 A

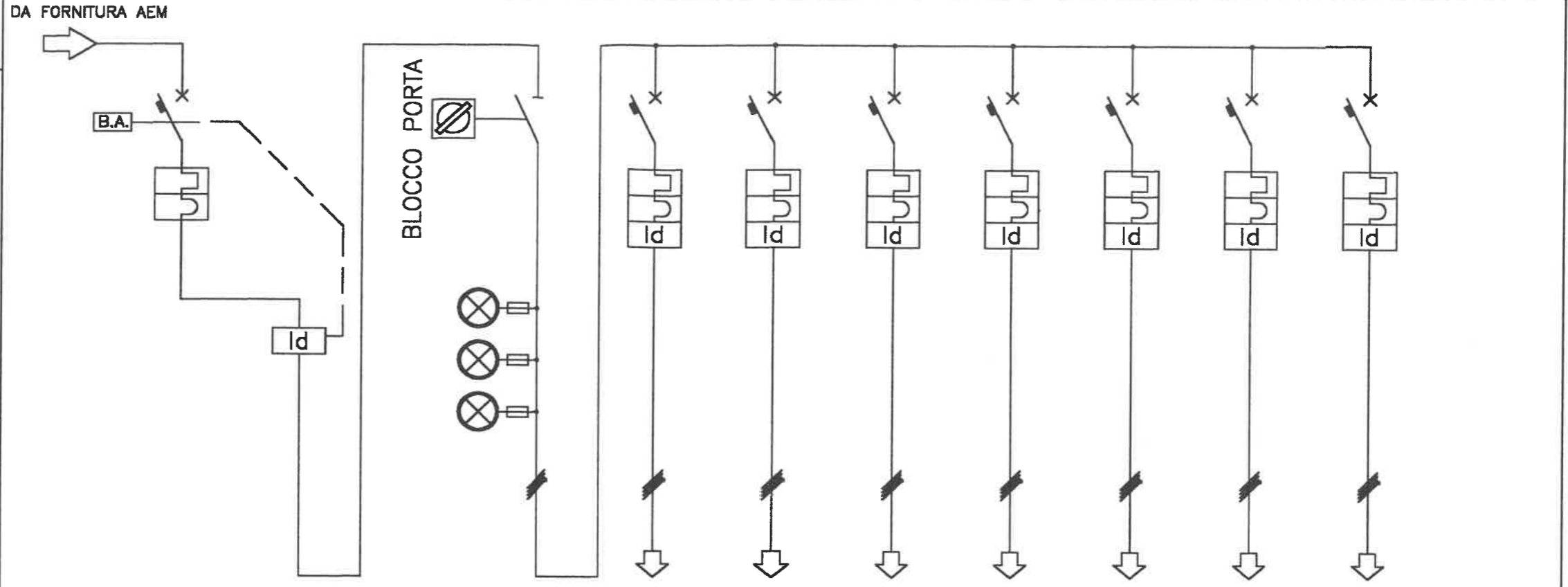
Q.E.GENERALE ABB TURATI

A TERMINI DI LEGGE QUESTO DISEGNO E' DI NS.PROPRIETA' E NON POTRA' ESSERE COMUNICATO A TERZI O RIPRODOTTO SENZA NS. ESPLICITA AUTORIZZAZIONE

1	NUMERO NODO	n	0A	0B	1	2	3	4	5	6	7	8
2	TIPO PROTEZIONE	CEI	I.M.T.	ID	SEZIONATORE	I.M.T.D.	I.M.T.D.	I.M.T.D.	I.M.T.D.	I.M.T.D.	I.M.T.D.	I.M.T.D.

# LEGENDA

MATRICOLA:



CONDUTTORE DI PROTEZIONE SEZIONE

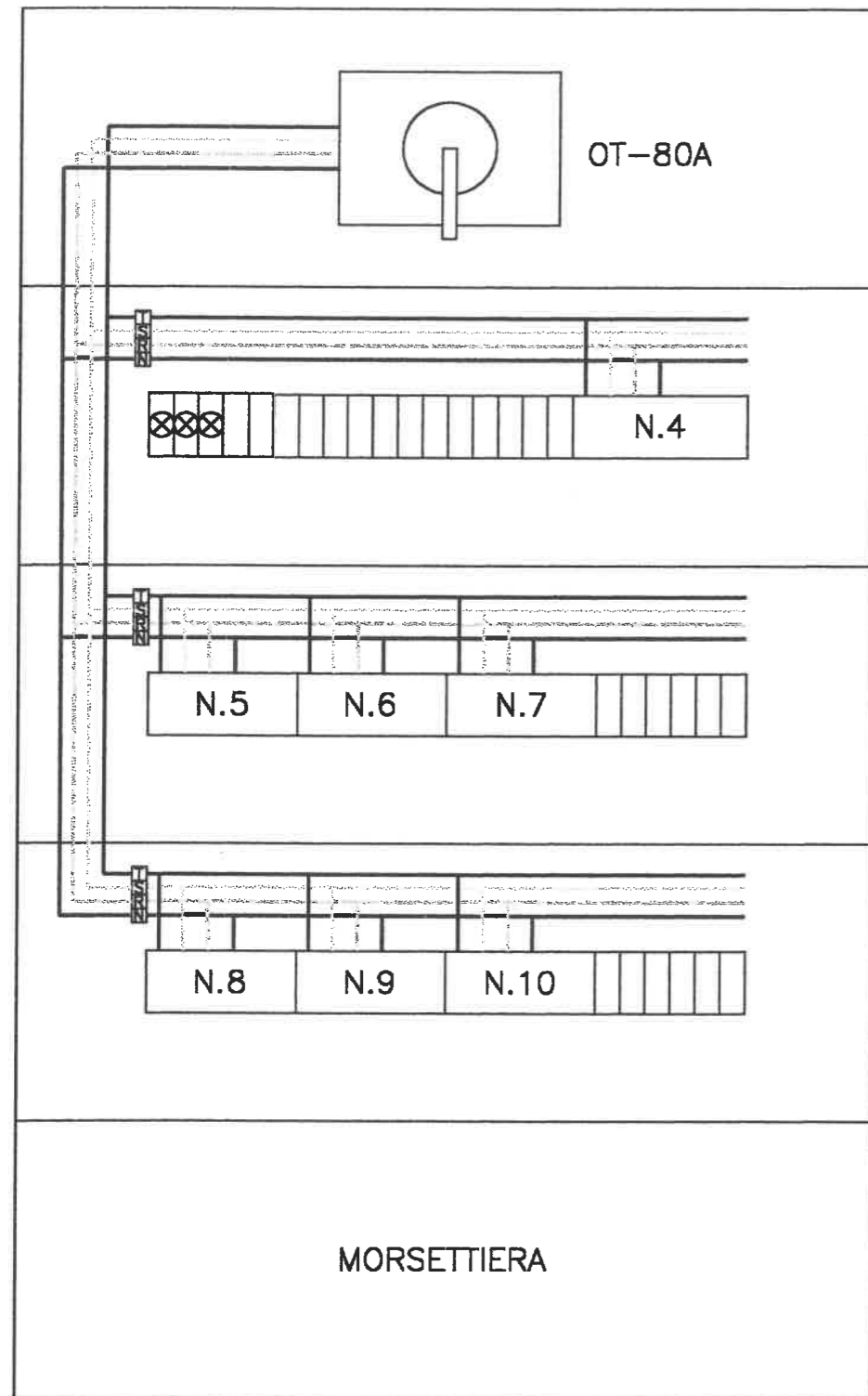
DENOMINAZIONE CIRCUITO			INTERRUTTORE GENERALE	RELE' DIFFERENZIALE ELETTRONICO	SPIE PRESENZA TENSIONE R-S-T	CIRCUITO GENERALE LUCE / F.M. XXX	CIRCUITO ALIMENTAZ. CENTRALE TERMICA	CIRCUITO ALIMENTAZ. BOCCIOFILIA XXX	CIRCUITO ALIMENTAZ. LUCI ESTERNE	CIRCUITO ALIMENTAZ. COLONNA A	CIRCUITO ALIMENTAZ. COLONNA C	CIRCUITO ALIMENTAZ. SALONE B3	CIRCUITO ALIMENTAZ. SALONE B2
CARATTERIST. DELLA RETE	1	TENSIONE	V	230/400	230/400	400/230	400/230	400/230	400/230	400/230	400/230	400/230	400/230
	2	POTENZA NOMINALE	KW										
	3	TIPOLOGIA DELLA LINEA	CEI	3F+N+T	3F+N+T	3F+N+T	3F+N+T	3F+N+T	3F+N+T	3F+N+T	3F+N+T	3F+N+T	3F+N+T
CARATTERISTICHE DELLE PROTEZIONI	4	CORRENTE DI IMPIEGO I <sub>b</sub>	A										
	5	CORRENTE NOMINALE I <sub>n</sub>	A	160		80	32	25	16	25	25	25	16
	6	CORRENTE DIFFERENZIALE	A		REG.		0,5	0,03	0,03	0,03	0,03	0,03	0,03
	7	TEMPO INTERVENTO	sec		REG.		ISTANTANEO	ISTANTANEO	ISTANTANEO	ISTANTANEO	ISTANTANEO	SELETTIVO	ISTANTANEO
	8	POTERE DI INTERRUZIONE	KA	35			10	10	10	10	10	10	10
CARATTERISTICHE DEI CONDUTTORI	9	CURVA CARATTERISTICA	CEI	C			C	C	C	C	C	C	C
	10	CODICE APPARECCHIATURA	IMQ	S4N-PR211	ABB-R02	OT80E4	S274+DDA64	S274+DDA64	S274+DDA64	S274+DDA64	S274+DDA64	S274+DDA64	S274+DDA64
	11	TIPO CONDUTTORI	CEI	FG7		UNIFIX	FG7	FG7	FG7	FG7	FG7	FG7	FG7
	12	SEZIONE CONDUTTORI	mm.	3X35+1X25		6	10	16	6	6	6	6	6
	13	PORTATA DEL CAVO I <sub>z</sub>	A										
	14	LUNGHEZZA CONDUTTORI	mt.	100		1	1	1	1	1	1	1	1
	15	TIPO DI POSA	CEI	TUBO		CABLAGGIO	CANALINA	CANALINA	CANALINA	CANALINA	CANALINA	CANALINA	CANALINA
	16	CONFRONTO I <sub>b</sub> <= I <sub>n</sub> <= I <sub>z</sub>	A										

DATA - 27/05/03    AGGIORN. - XX.XX.XX  
**C.SO ORBASSANO-BIBLIOTECA**  
 PROGETTO - RENI    TAVOLA - 02

OGGETTO  
**QUADRO ELETTRICO**

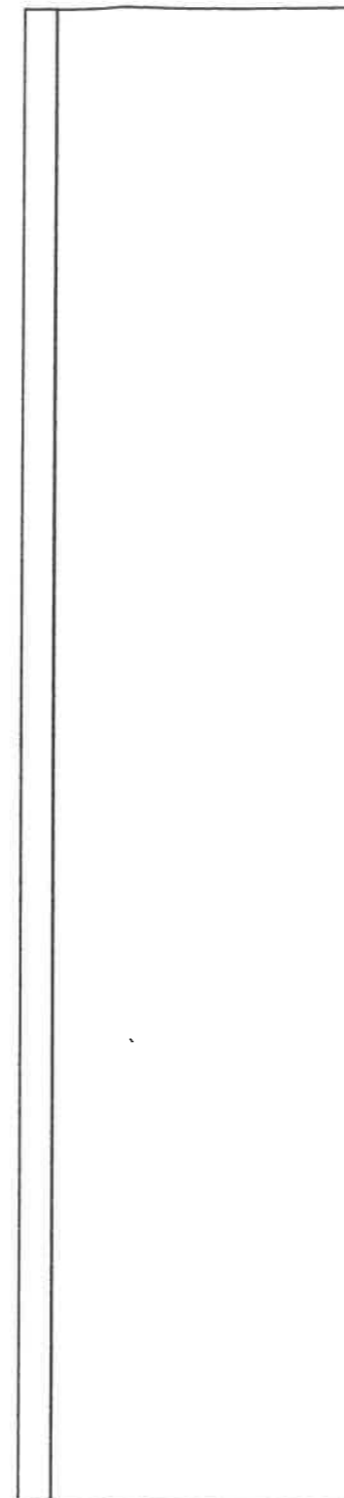
**DITTA D.I.M.E.T.**  
 DE GIOVANNI Per. Ind. FRANCO    Via GOTTI n.23 10149 TORINO    TELEFONO 011/73.10.22 FAX 011/45.58.756  
**REALIZZAZIONE IMPIANTI ELETTRICI**



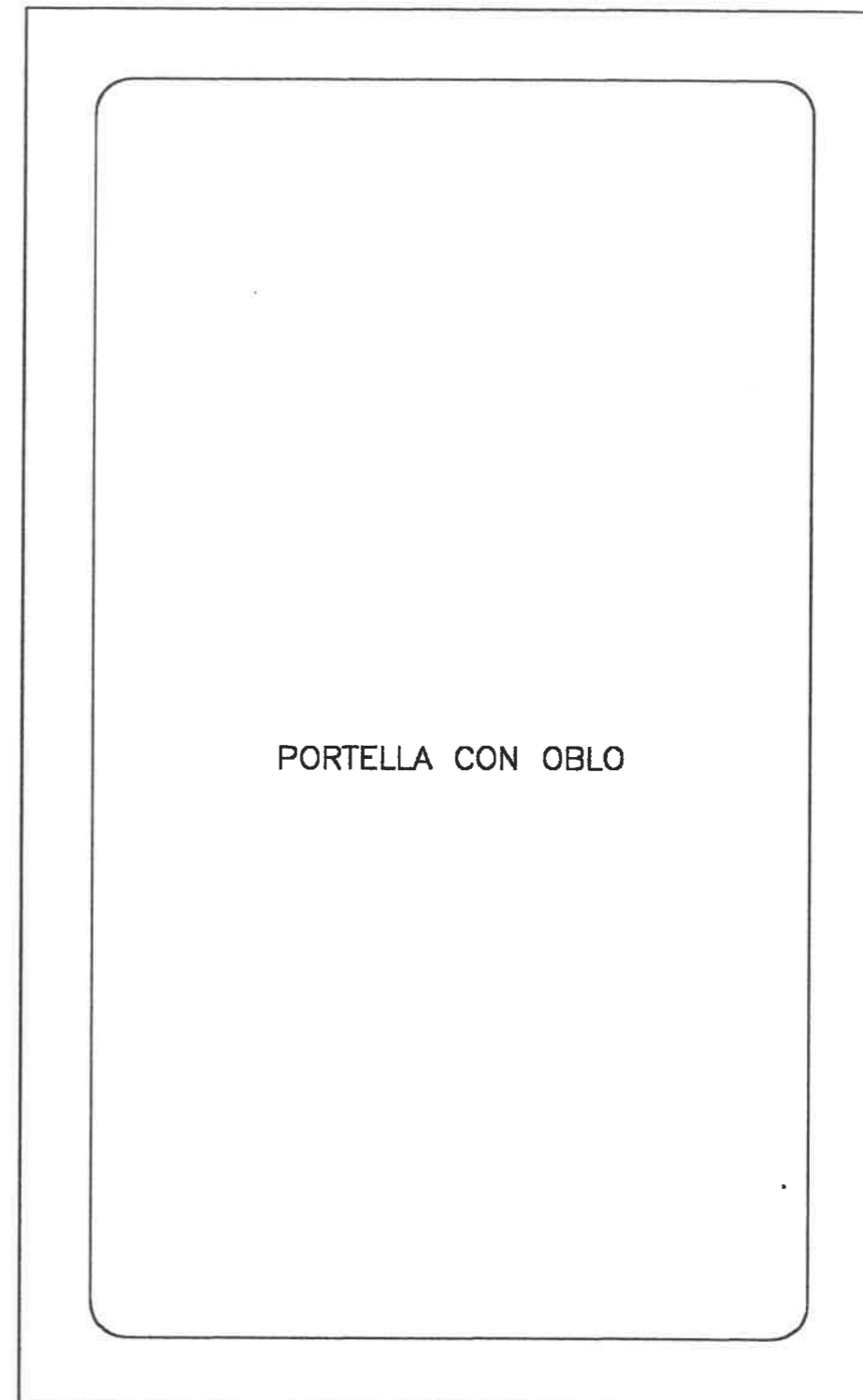


1000

600



200



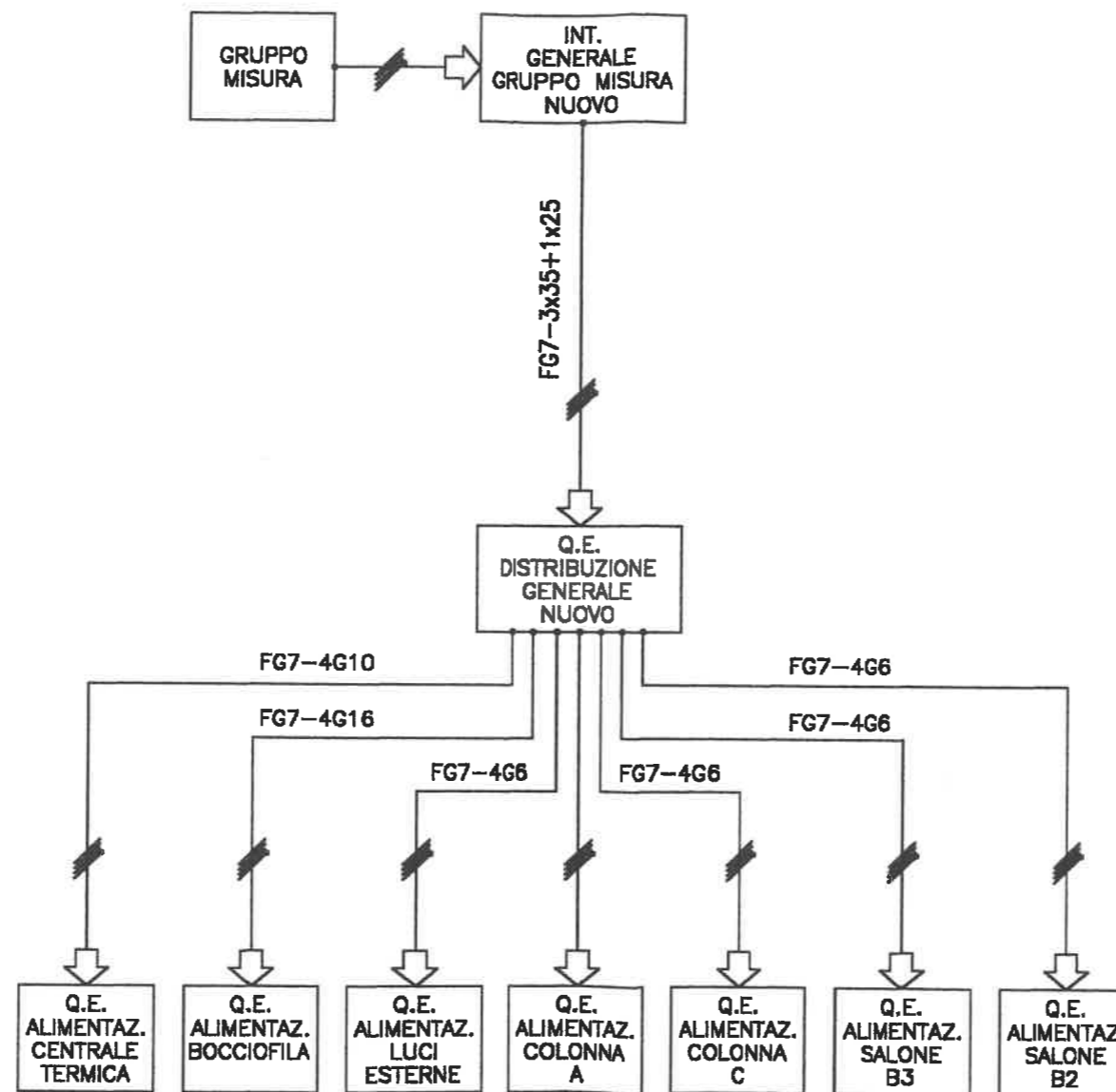
PORTELLA CON OBLO

DATA - 27/05/03	AGGIORN. - XX.XX.XX	OGGETTO
C.SO ORBASSANO-BIBLIOTECA		QUADRO ELETTRICO CARPENTERIA METALLICA
PROGETTO - RENI	TAVOLA - 03	

QUADRO ELETTRICO  
CARPENTERIA METALLICA

**DITTA D.I.M.E.T.**  
 DE GIOVANNI Per. Ind. FRANCO  
 Via GOTTI n.23  
 10149 TORINO  
 TELEFONO 011/73.10.22  
 FAX 011/45.58.756  
**REALIZZAZIONE IMPIANTI ELETTRICI**





DATA - 27/05/03    AGGIORN. - XX.XX.XX  
 C.so ORBASSANO-BIBLIOTECA  
 PROGETTO - RENI    TAVOLA - 04

OGGETTO  
 SCHEMA BLOCCHI

**DITTA D.I.M.E.T.**  
 DE GIOVANNI Per. Ind. FRANCO    Via GOTTI n.23    TELEFONO 011/73.10.22  
 10149 TORINO    FAX 011/45.58.756  
**REALIZZAZIONE IMPIANTI ELETTRICI**



TABELLA PROGETTO	NUMERO D'ORDINE 8001012															EDIFICIO COMUNALE VILLA AMORETTI																																																															
	QUADRO ELETTRICO GENERALE DI DISTRIBUZIONE UTENZE															UBICATO IN C.SO ORBASSANO N.200 TORINO																																																															
	SISTEMA DI DISTRIBUZIONE			Potenza Contrattuale kW			Freq. Hz. 50			A.E.M.			T-T			T-N			I-T			DATI APPARECCHIATURA					CORTO CIRCUITO					SOVRACCARICO																																															
	DATI CARICO															DATI CONDUTTURTA															(cc.min f.i. >= In/int.)					(ccmaxim. <= P.I.)					PI <= K² S²					Tensione (V): 400/230																																	
DATA PROG: 03/06/03															K / Pot/In. (Kc = 0,48); (Ku = 0,83-0,85); (Kt = 1)															C.D.T.% <= C.D.T. MAX L.<=L.max															DV.amnessa 4%															(ccmax.L.I. = V*V/0,10)					(ccs=V/n / 1,73*XR)					P t <= K² S²					Dissecazioni / Confronti				
N°	DESIGNAZIONE E DESTINAZIONE CIRCUITO	Tensione di Aliment.	Kr (ccmx) 1-2-3	Cosφ	Fattore di Cont.e Utiliz.	Potenza Apparente kVA	Potenza Utilizzata kW	densità di Corrente x mmq	Sezione Fase Comm.	Sezione Fase Teor.	Sez. Neut.	Lungh. Linea	L. max prot. (regolo)	C.D.T.% imputata	C.D.T. Volt Ut.	C.D.T. % K=0,26	Monofase K=1 Trifase K=1,73	Tipo linea Poli	Idn	CURVA	ts	P.L. lcn	RAME §	PVC K	FG/110 K	Icc Max Inizio linea (Teorica)	Icc min fondo linea	Energia lasciata passare dal cavo K² S²	Energia lasciata passare da Int. P t < 0,1s	Ib <=	In <=	(In <=)	Iz	If(In) <=	1,45 Iz o	1,30 Iz																																											
0	UTENZA	(Volt)	%		(Kc*Ku)	kVA	(kW)	I/d	(mm²)	(mm²)	(mm²)	(m)	(m)	(DV%)	(mV)	(DV%)	K	N°	(A)	Tipo	ms	(kA)	0,0180	115,00	145,00	(A)	(A)	(A² S²)	(A² S)	(A)	(A) Teor.	(A) Inst.	(A)	(A)	(A)	(A)	(A)																																										
1	INTERRUTTORE DIFFERENZIALE GENERALE SEZ. QUATTRO ELETTTRICO GENERALE	400	0,85	0,90	0,63		25,8	2,5	35,0	16,6	25,0	100	72,0	4,0	2,3	0,8	1,73	4	1,50	C	1,00	35	0,018	145	1.563	3.092	25.755.625	9.558.114	26	41	125	158	181	229	0																																												
2							31,0																																																																								
3	CIRCUITO ALIMENTAZIONE CENTRALE TERMICA	400	1,00	0,90	1,00		5,0	2,5	10,0	3,2	10,0	50	108,0	4,0	1,2	0,6	1,73	4	0,50	C	380	10	0,018	145	102	2.078	2.102.500	431.975	8	8	32	75	46	109	0																																												
4	CIRCUITO ALIMENTAZIONE BOCCIOFILA	400	1,00	0,90	1,00		8,0	2,5	16,0	5,1	16,0	50	221,0	4,0	1,2	0,6	1,73	4	0,03	C	25	10	0,018	145	63	3.325	5.382.400	1.105.855	13	13	25	100	36	145	0																																												
5	CIRCUITO ALIMENTAZIONE LUCE ESTERNA	400	1,00	0,90	0,63		2,0	2,5	6,0	1,3	6,0	50	130,0	4,0	0,5	0,4	1,73	4	0,03	C	25	10	0,018	145	26	1.247	756.900	155.511	2	3	16	54	23	78	0																																												
6	CIRCUITO ALIMENTAZIONE COLONNA "A"	400	1,00	0,90	1,00		8,0	2,5	6,0	5,1	6,0	50	83,0	4,0	3,3	1,1	1,73	4	0,03	C	25	10	0,018	145	63	1.247	756.900	155.511	13	13	25	54	36	78	0																																												
7	CIRCUITO ALIMENTAZIONE COLONNA "C"	400	1,00	0,90	1,00		8,0	2,5	6,0	5,1	6,0	50	83,0	4,0	3,3	1,1	1,73	4	0,03	C	25	10	0,018	145	63	1.247	756.900	155.511	13	13	25	54	36	78	0																																												
8	CIRCUITO ALIMENTAZIONE SALONE B3	400	1,00	0,90	1,00		5,0	2,5	6,0	3,2	6,0	50	83,0	4,0	2,1	0,8	1,73	4	0,03	C	25	10	0,018	145	63	1.247	756.900	155.511	8	8	25	54	36	78	0																																												
8	CIRCUITO ALIMENTAZIONE SALONE B2	400	1,00	0,90	1,00		5,0	2,5	6,0	3,2	6,0	50	130,0	4,0	2,1	0,8	1,73	4	0,03	C	25	10	0,018	145	26	1.247	756.900	155.511	8	8	16	54	23	78	0																																												

