

TARDITI IMPIANTI ELETTRICI S.N.C.
VIA CARAMAGNA 6/A
TORINO

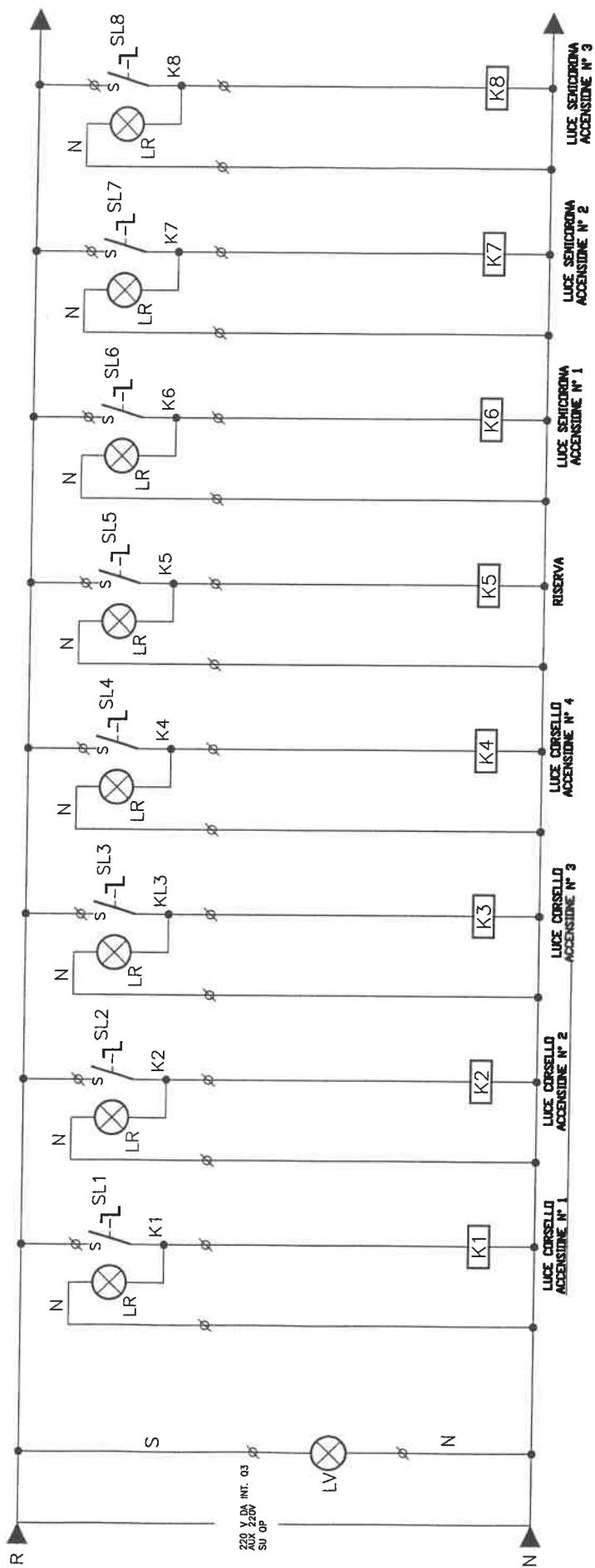
QUADRO ACCENSIONI

QAC

DOCUMENTAZIONE TECNICA

1) SCHEMA ELETTRICO

ITER S.C.R.L PER PALAZZETTO DELLO SPORT
PARCO RUFFINI TORINO



Kn = CONTATTORE INSTALLATO IN Qp

OPERATORE: _____
DATA EMISSIONE: _____

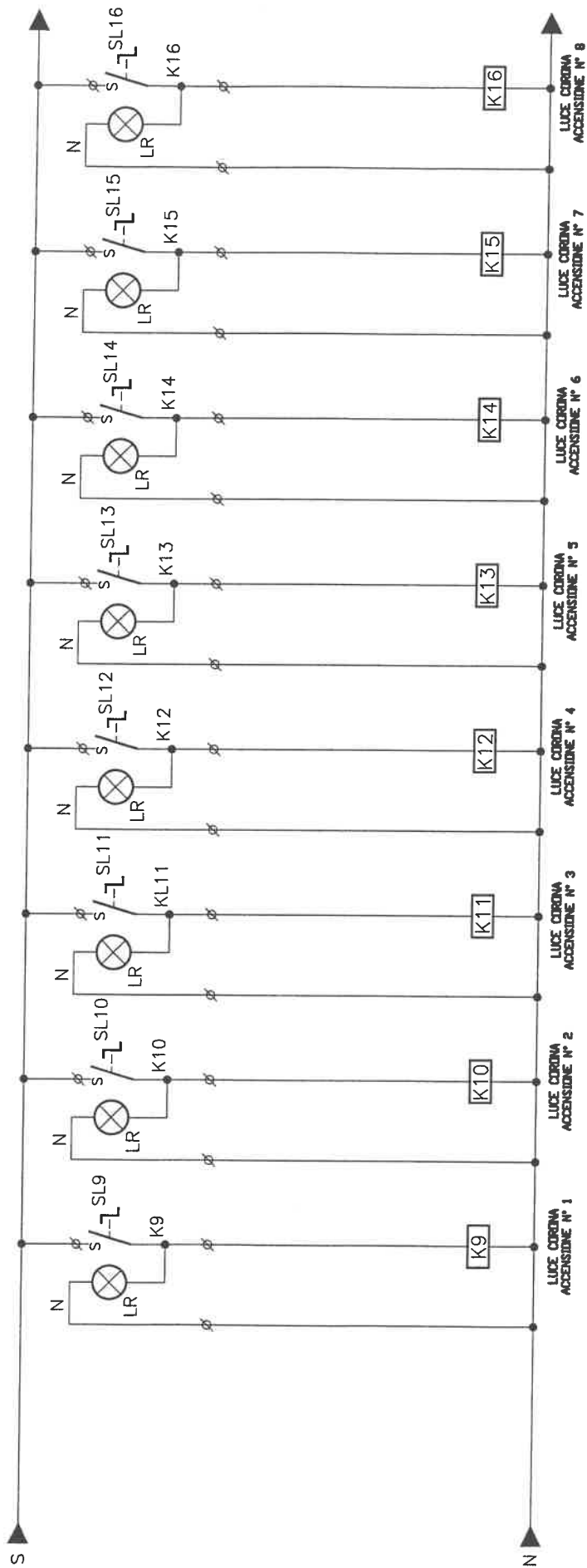
TITOLO

QUADRO ACCENSIONI IN CONTROL ROOM

TARDITI IMPIANTI ELETTRICI

COMMITTENTE
PALAZZETTO dello SPORT
PARCO RUFFINI
TORINO

FILE	FOGLIO	SEQUE
ELAB.	CONTR.	APPR.
28.12.2001		
DISEGNO		



K_n = CONTATTORE INSTALLATO IN Qp

OPERATORE: _____
DATA EMISSIONE: _____

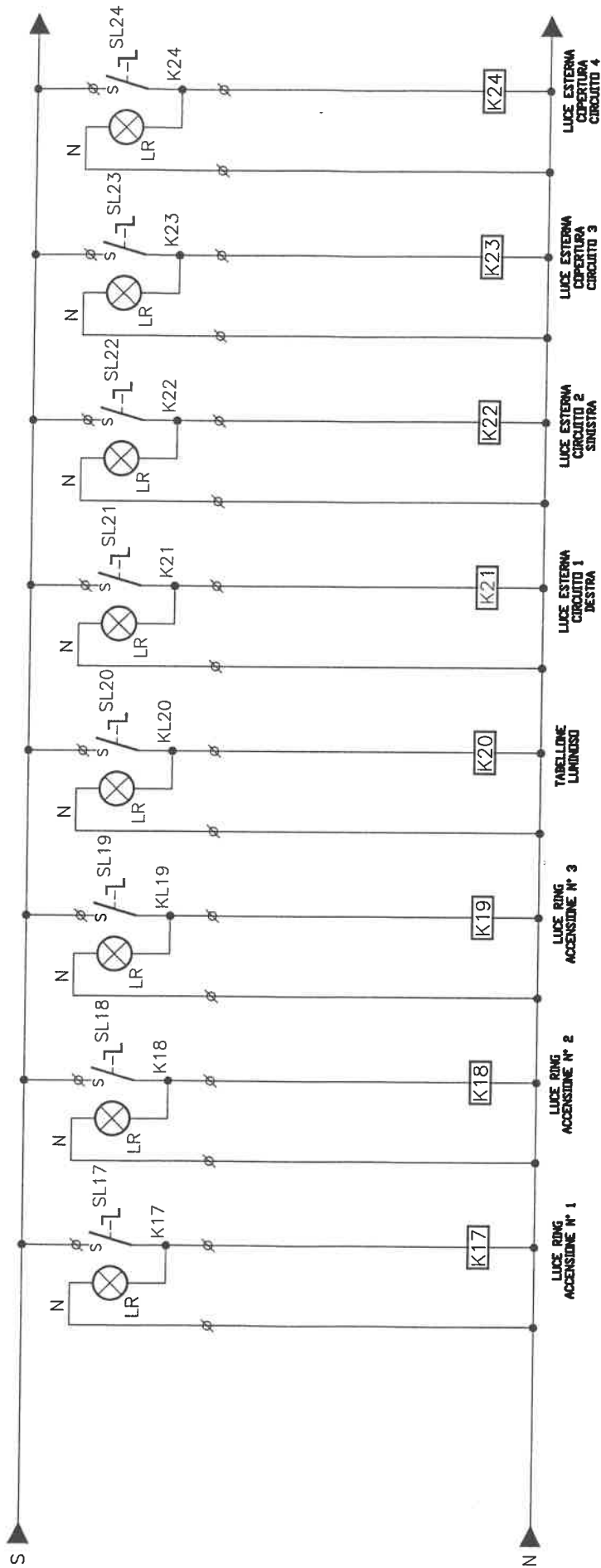
TITOLO

QUADRO ACCENSIONI IN CONTROL ROOM

TARDITI IMPIANTI ELETTRICI

COMMITTENTE
PALAZZETTO dello SPORT
PARCO RUFFINI
TORINO

FILE	FOLIO	SEQUE
ELAB.	CONTR.	APPR.
28.12.2001		
DISEGNO		



Kn = CONTATTORE INSTALLATO IN Qp

OPERATORE: _____
DATA EMISSIONE: _____

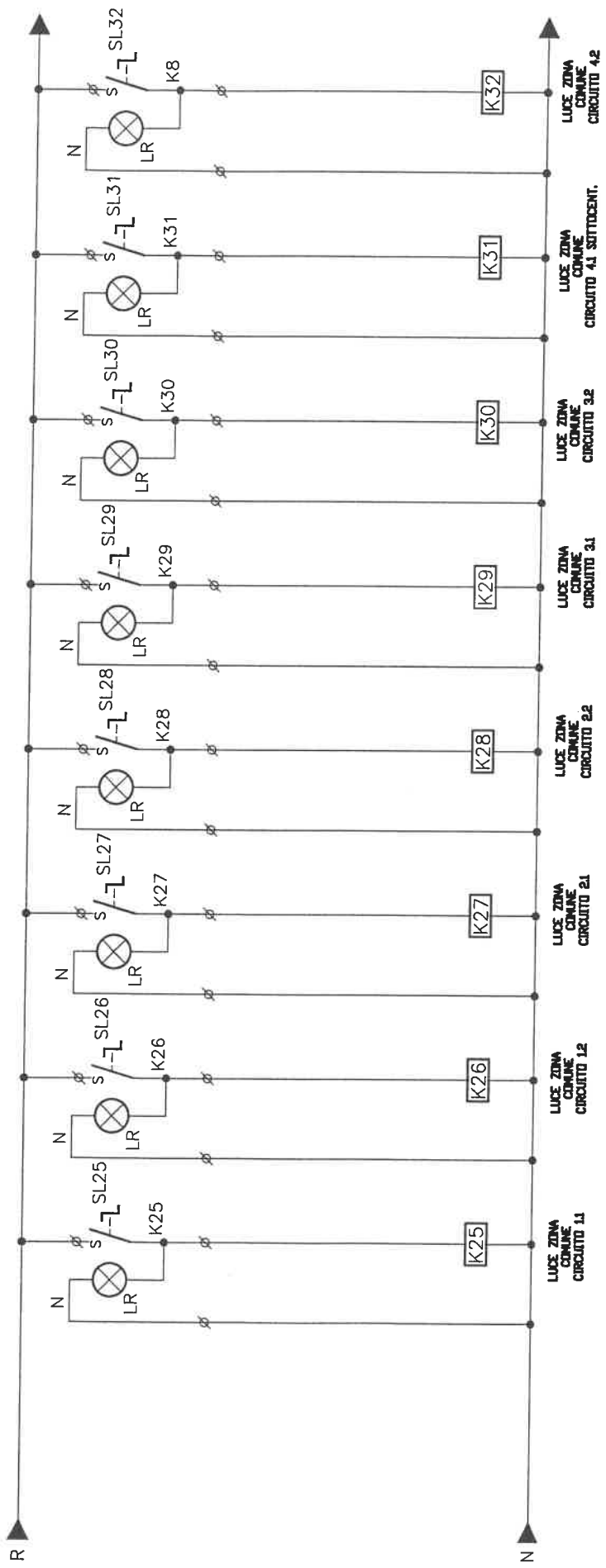
TITOLO

QUADRO ACCENSIONI IN CONTROL ROOM

TARDITI IMPIANTI ELETTRICI

COMMITTENTE
PALAZZETTO dello SPORT
PARCO RUFFINI
TORINO

FILE	FOLIO	SEGUE
ELAB. 28.12.2001	CONTR.	APPR.
DISSEGNO		



Kn = CONTATTORE INSTALLATO IN Qp

OPERATORE: _____
 DATA EMISSIONE: _____

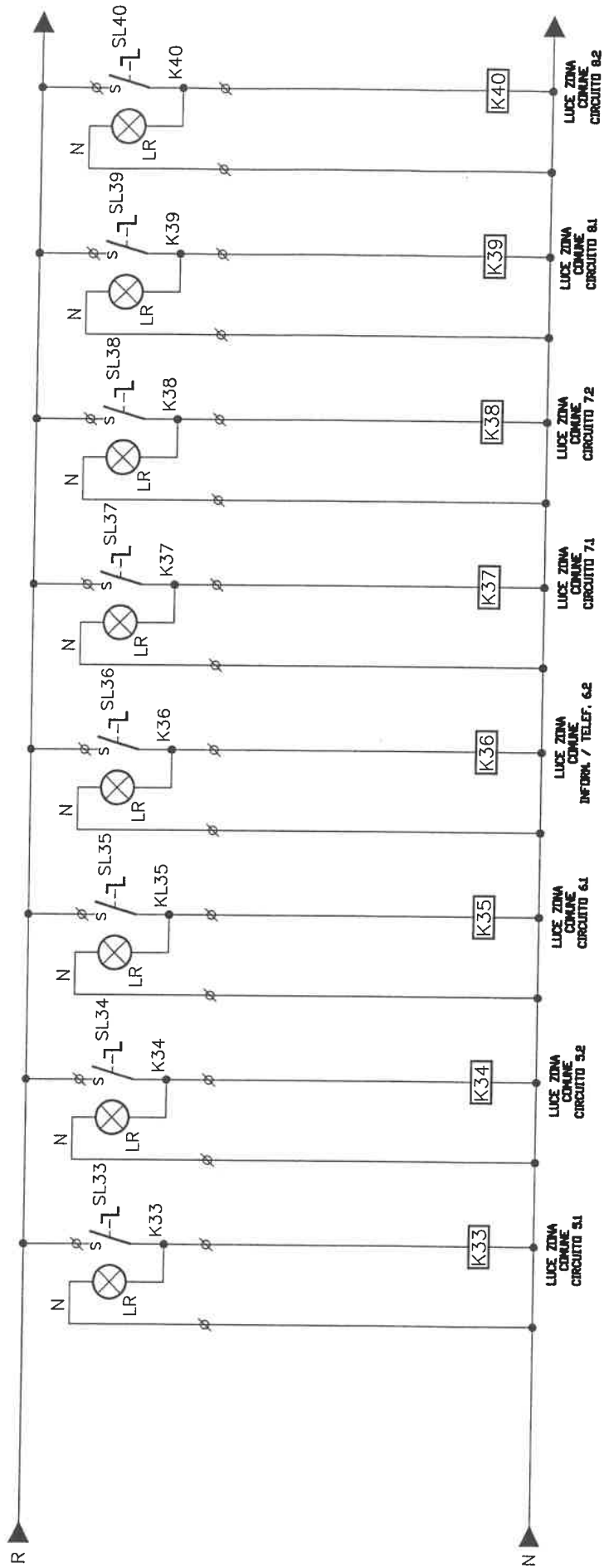


TITOLO
 QUADRO ACCENSIONI IN CONTROL ROOM

COMITENTE
 PALAZZETTO dello SPORT
 PARCO RUFFINI
 TORINO

FILE
 ELAB. 28.12.2001
 CONTR. _____
 DISEGNO _____

FOLIO _____ SEQUE _____
 APPR. _____



Kn = CONTATTORE INSTALLATO IN Qp

OPERATORE:
DATA EMISSIONE:

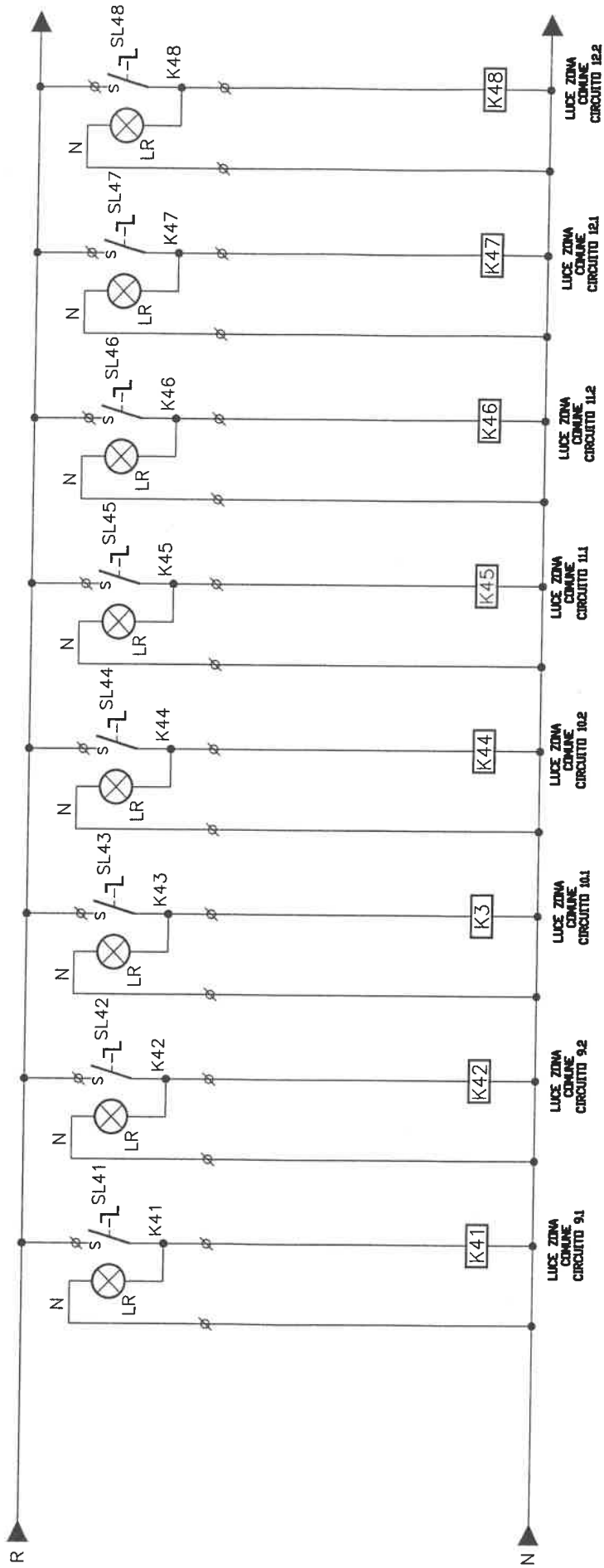
TITOLO

QUADRO ACCENSIONI IN CONTROL ROOM

TARDITI IMPIANTI ELETTRICI

COMMITTENTE
PALAZZETTO dello SPORT
PARCO RUFFINI
TORINO

FILE	FOGLIO	SEGUE
ELAB. 28.12.2001	CONTR.	APPR.
DISEGNO		



Kn = CONTATTORE INSTALLATO IN Qp

OPERATORE: _____
DATA EMISSIONE: _____

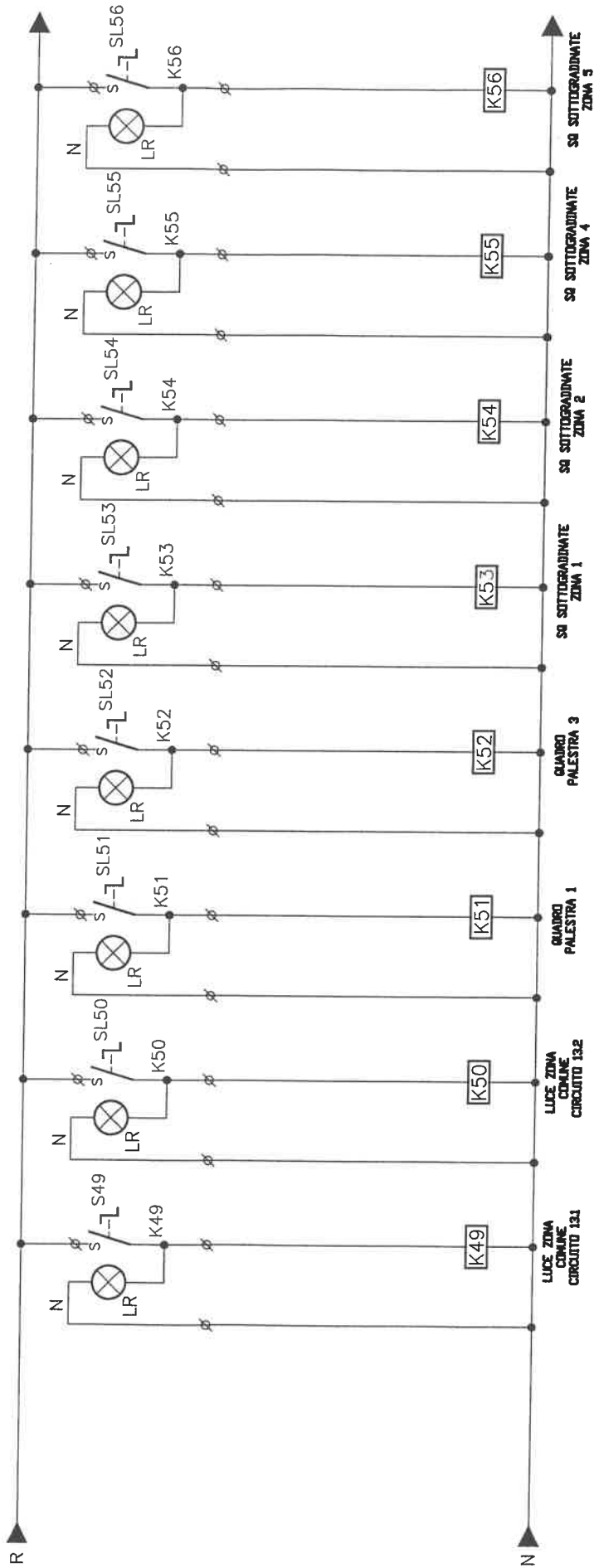
TITOLO

QUADRO ACCENSIONI IN CONTROL ROOM

TARDITI IMPIANTI ELETTRICI

COMMITTENTE
PALAZZETTO dello SPORT
PARCO RUFFINI
TORINO

FILE	FOGLIO	SEQUE
ELAB. 28.12.2001	CONTR.	APPR.
DISEGNO		



Kn = CONTATTORE INSTALLATO IN Qp

OPERATORE: _____
DATA EMISSIONE: _____

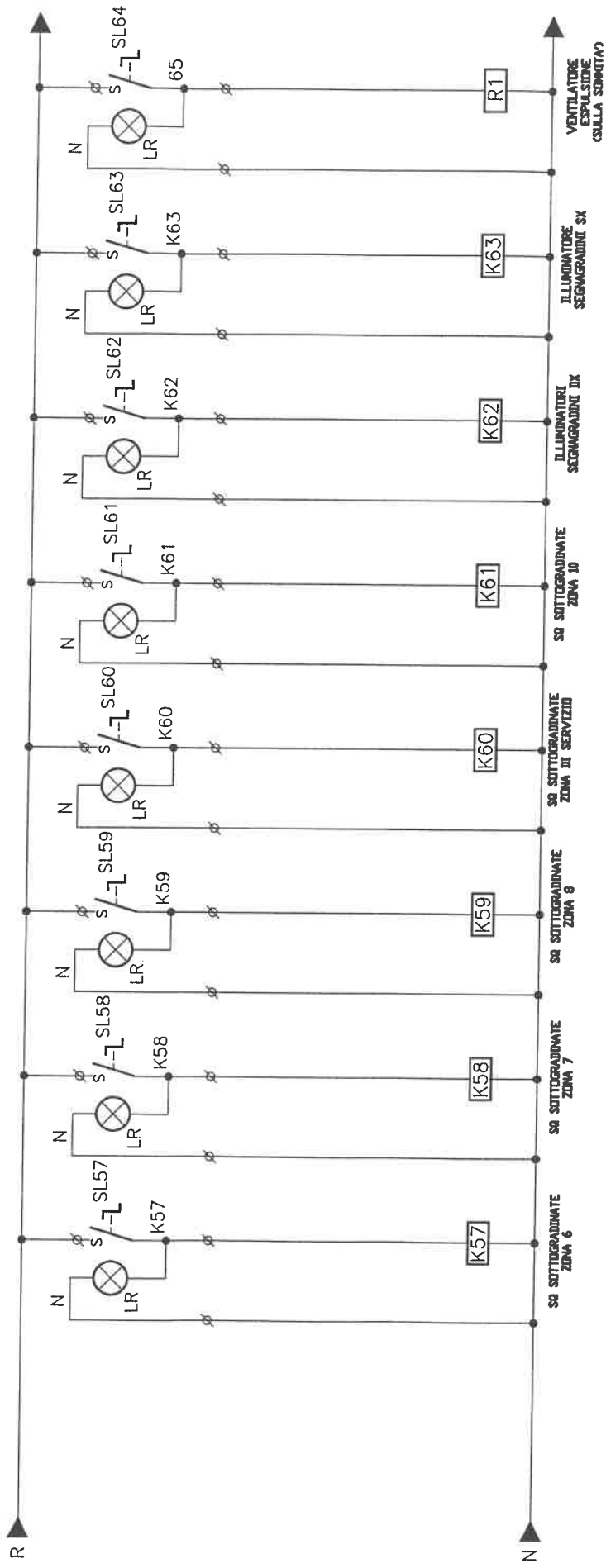
TITOLO

QUADRO ACCENSIONI IN CONTROL ROOM



COMMITTENTE
PALAZZETTO dello SPORT
PARCO RUFFINI
TORINO

FILE	FOGLIO	SEGUE
ELAB. 28.12.2001	CONTR.	APPR.
DISEGNO		



Kn = CONTATTORE INSTALLATO IN Qp

OPERATORE: _____
DATA EMISSIONE: _____

TITOLO		COMMITTENTE		FILE	FOGLIO	SEQUE
QUADRO ACCENSIONI IN CONTROL ROOM		PALAZZETTO dello SPORT PARCO RUFFINI TORINO		ELAB.	CONTR.	APPR.
				28.12.2001		
				DISEGNO		

QUADRO ACCENSIONI

