

# CITTA' DI TORINO

DIVISIONE GRANDI OPERE ED EDILIZIA PER SERVIZI  
 SETTORE EDILIZIA SPORTIVA ED OLIMPICA

PERIZIA TECNICO NORMATIVA  
 IMPIANTI ELETTRICI E SPECIALI

RIQUALIFICAZIONE DELL'AREA SPORTIVA  
 MARCHI -COMBI - PALAZZO DEL NUOTO

Titolare dell' attivita'



Il Tecnico:

P.I. Bruno Marcon  
 C. so C. G. Allamano, 40 int. 17  
 10136 - Torino  
 Tel. 011-35.17.28  
 Fax 011-35.45.78  
 e mail progetti@studiotecnicomarcon.it



collaboratori :

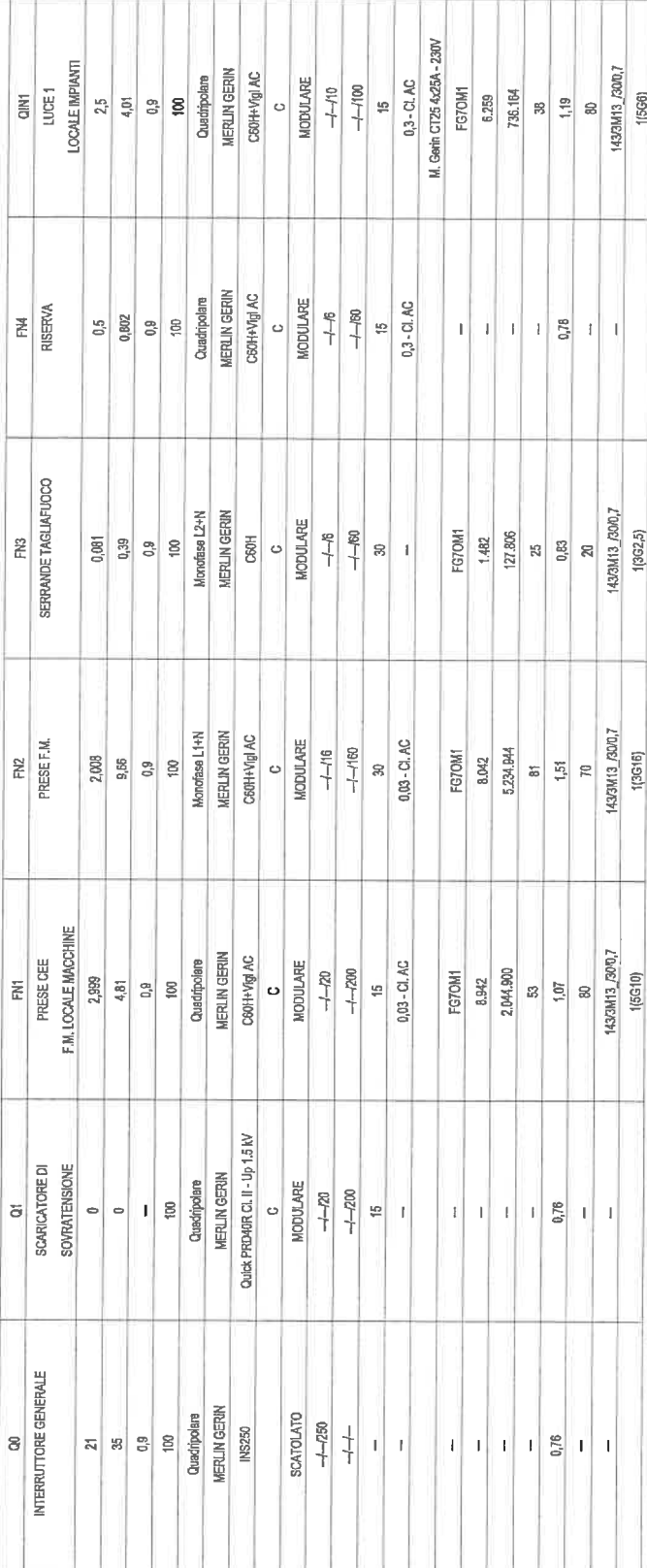
P.I. Simona Raballo  
 P.I. Mirko Raballo

## PERIZIA E VERIFICHE TECNICHE

OGGETTO				NOME-FILE	Scala Plot		
QUADRO 2 LIVELLO -1 "QEI.02N" <i>schema unifilare di potenza                      foglio verifiche</i>				P1188_09-IE-Q-10.dwg	---		
				RIFERIMENTO			
				SCALA		---	
REV	MODIFICHE	DATA	DISEGNATORE	ELABORATO <b>IE-Q-10</b>			
0	EMISSIONE	LUGLIO 2011	S.R.				
1	REVISIONE (CORREZIONE SCHEMI)	SETTEMBRE 2011	S.R.				
2							
3							
4							
5							

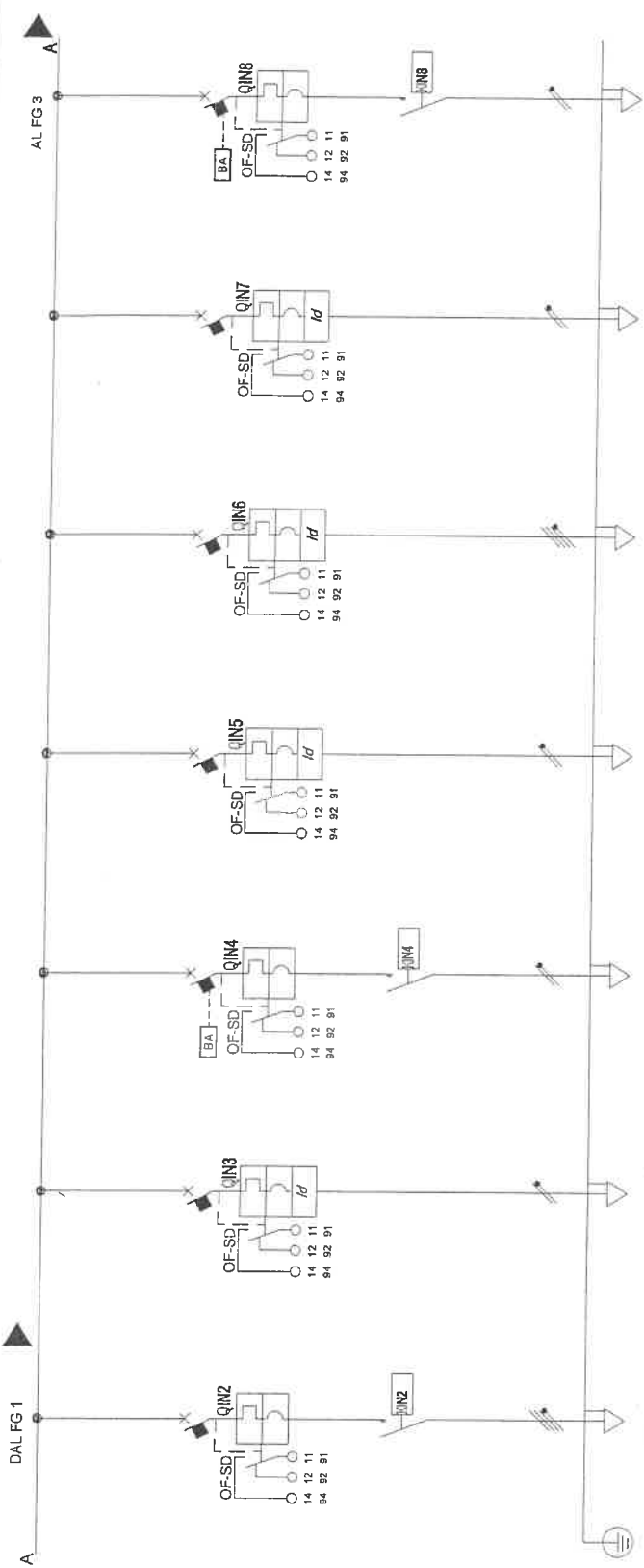
Da Quadro:	Q02
Partenza:	Q9
Cavo [mm <sup>2</sup> ]:	4(1x70)+(1PE35)
Lunghezza [m]:	166
Frequenza [Hz]:	50
Tensione [V]:	400
Polarità:	Quadripolare
Tipo morsetto:	
Numerazione morsetto:	

Sigla:	
Alimentazione:	
Icc Max [kA]:	4,548
Tens. Nomin. di impiego [V]:	400
Tens. Nomin. di isolam. [V]:	
Frequenza [Hz]:	50
Corrente ammissib. 1 s [kA]:	
Grado di protezione IP:	----
Codice:	



SIGLA UTENZA	
DESCRIZIONE	
POTENZA CONTEMPORANEA	[kW]
CORRENTE (Ib)	[A]
CossFI	
COEFF. DI CONTEMPORANEITA'	[%]
DISTRIBUZIONE	
Marca	
Modello	
Cunva	
Esecuzione	
In (max./min/req.)	[A]
Im (max./min/req.)	[A]
P.d.l.	[kA]
I differenziale	[A]
CONTATTORE / RELE' TIPO	
Tipologia cavo	
I <sup>2</sup> t	[A <sup>2</sup> s]
K <sup>2</sup> S <sup>2</sup>	
Portata (Iz)	[A]
c.d.t. dV %	[%]
Lunghezza	[m]
Tipo posa	
Sezione	[mm <sup>2</sup> ]

TITOLO		QUADRO 2 LIVELLO -1 "QE1.02N"	
Schema unifilare di potenza		IRIDE SERVIZI	
PROGETTISTA		CITTA' DI TORINO	
COMMITTENTE		CITTA' DI TORINO	
MARCONI P.L. Bruno		CASA C. G. ALBERTO MARCONI	
10136 - TORINO		10136 - TORINO	
Tel. 011/55.17.26		Tel. 011/55.17.26	
E-mail: progettista@studiomarcconi.it		E-mail: progettista@studiomarcconi.it	
E-mail: segreteria@studiomarcconi.it		E-mail: segreteria@studiomarcconi.it	
FILE		P1188_09Q10001	
ELAB.		S. Raballo	
CONTR.		B. Marcon	
DATA		LUGLIO 2011	
DISEGNO		IE-Q-10	
Foglio		1	
SERIE		2	
TITOLARE DELL'ATTIVITA'		M. Gerin CT25 425A-230V	
SERRANDE TAGLIAFUOCO		18025	
PRESE F.M.		13016	
PRESE CEE F.M. LOCALE MACCHINE		16510	
SCARICATORE DI SOVRATENSIONE			
INTERRUTTORE GENERALE			
Q0			
Q1			
FN1			
FN2			
FN3			
FN4			
FN5			
FN6			
QIN1			
LUCE 1			
LOCALE IMPIANTI			
RISERVA			
Utenza Q2			
Utenza Q3			
Utenza Q4			
Utenza Q5			
Utenza Q6			



SIGLA UTENZA	QIN2	QIN3	QIN4	QIN5	QIN6	QIN7	QIN8	
DESCRIZIONE	LUCE 2 LOCALE IMPIANTI	LUCE ED EMERGENZE CAVEDI - FILTRO E LOCALE QEI.01/15	LUCE EMERGENZE LOC. MACCHINE ED INTERCAP. PISCINA OLIMPICA	LUCE ED EMERGENZA FILTRO F (LOC. TECNICO QEI.01/N	LUCE INTERCAPEDINE PISCINA OLIMPICA	LUCE LOCALE OZONO	LUCE EMERGENZA LOC. OZONO CULLIGIAN SBARCO MATERIALI	
POTENZA CONTEMPORANEA	2,5	0,894	0,303	1,197	1,187	0,906	0,303	
CORRENTE (Ib)	4,01	3,87	1,46	5,76	1,92	4,36	1,46	
CosϕI	0,9	0,9	0,9	0,9	0,9	0,9	0,9	
COEFF. DI CONTEMPORANEITA'	100	100	100	100	100	100	100	
DISTRIBUZIONE	Quadrifilare MERLIN GERIN C80H+Vigi AC C	Monofase L1+N MERLIN GERIN C80H+Vigi AC C	Monofase L2+N MERLIN GERIN C80H C	Monofase L2+N MERLIN GERIN C80H+Vigi AC C	Quadrifilare MERLIN GERIN C80H+Vigi AC C	Monofase L3+N MERLIN GERIN C80H+Vigi AC C	Monofase L2+N MERLIN GERIN C80H C	
PROTEZIONE	MODULARE -I-10 -I-100 0,3 - Cl. AC	MODULARE -I-10 -I-100 0,3 - Cl. AC	MODULARE -I-5 -I-80 M. Gerin CT25 2x25A - 230V	MODULARE -I-15 -I-160 0,03 - Cl. AC	MODULARE -I-10 -I-100 0,3 - Cl. AC	MODULARE -I-10 -I-100 0,3 - Cl. AC	MODULARE -I-5 -I-80 M. Gerin CT25 2x25A - 230V	MODULARE -I-5 -I-80 M. Gerin CT25 2x25A - 230V
CONTATTATORE / RELE' TIPO	FGTOM1	FGTOM1	FGTOM1	FGTOM1	FGTOM1	FGTOM1	FGTOM1	
Tipologia cavo								
I <sub>t</sub>	6,259	6,199	1,482	6,042	6,259	6,199	1,482	
K <sup>2</sup> S <sup>2</sup>	327,194	736,164	127,806	736,164	736,164	736,164	736,164	
Portata (Iz)	29	44	25	44	38	44	44	
c.d.t. dV %	1,13	1,6	1,68	2,12	1	1,49	1,07	
Lunghezza	45	80	95	90	85	60	60	
Tipo posa								
Sezione	143QM13_2000,7 (1654)	143QM13_2000,7 (1656)	143QM13_2000,7 (1627,5)	143QM13_2000,7 (1656)	143QM13_2000,7 (1656)	143QM13_2000,7 (1656)	143QM13_2000,7 (1656)	

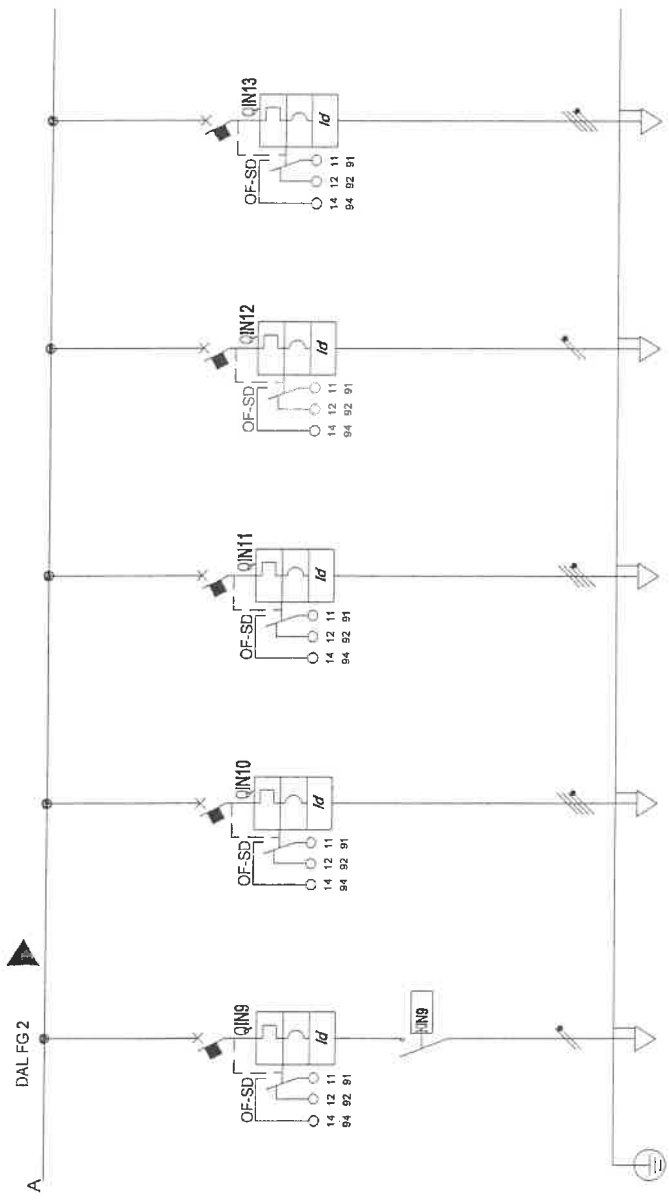
**IRIDE SERVIZI**

COMITENTE: MARCON P.I. Bruno  
Cao G. Alimando 40 Int. 116  
01038 - TORINO  
Tel. 011 561.42.78  
Fax. 011 561.42.79  
E-mail: progett@irideservizi.com  
E-mail: ing@irideservizi.com

CITTA' DI TORINO

TITOLARE DELL'ATTIVITA': FILE P.1186\_OSC10002 FOGGIO 2 SEQUE 3  
ELAB. CONTR. S. Raballo B. Marcon DATA LUGLIO 2011  
DISEGNO IE-Q-10

**QUADRO 2 LIVELLO -1 "QEI.02N"**  
Schema unifilare di potenza



SIGLA UTENZA	QIN9	QIN10	QIN11	QIN12	QIN13
DESCRIZIONE	LUCE LOCALI CULLIGIAN SBARCO MATERIALI	ALIMENTAZIONE OPC2	RISERVA	RISERVA	RISERVA
POTENZA CONTEMPORANEA [kW]	1,808	3	0,5	0,2	0,5
CORRENTE (Ib) [A]	8,69	4,811	0,802	0,862	0,802
CosFi	0,9	0,9	0,9	0,9	0,9
COEFF. DI CONTEMPORANEITA' [%]	100	100	100	100	100
DISTRIBUZIONE	Monofase L3+N MERLIN GERIN C80H+Vigi AC C	Quadrifilare MERLIN GERIN C80H+Vigi AC C	Quadrifilare MERLIN GERIN C80H+Vigi AC C	Monofase L2+N MERLIN GERIN C80H+Vigi AC C	Quadrifilare MERLIN GERIN C80H+Vigi AC C
PROTEZIONE	Esecuzione In (max./min/req.) [A] Im (max./min/req.) [A] P. d.l. [kA] I differenziale [A]	MODULARE --/16 --/180 15 0,03 - CI - AC	MODULARE --/10 --/100 15 0,03 - CI - AC	MODULARE --/16 --/180 30 0,03 - CI - AC	MODULARE --/16 --/180 15 0,03 - CI - AC
CONTATTORE / RELE' TIPO	M. Gera CT26 2x25A - 230V FG70M1	FG70M1	FG70M1	FG70M1	FG70M1
LINEA	Tipologia cavo I <sup>2</sup> t [A <sup>2</sup> s] K <sup>2</sup> S <sup>2</sup> Portata (Iz) [A] c.d.t. dV % Lunghezza [m] Tipo posa Sezione [mm <sup>2</sup> ]	8,042 738,164 44 2,18 80 1432M13 /300,7 1(358)	8,451 2.044.900 60 0,95 45 1432M13 /300,8 1(5610)	8,259 2.044.900 60 0,77 45 1432M13 /300,8 1(5610)	8,451 2.044.900 60 0,76 45 1432M13 /300,8 1(5610)

**TITOLO**  
**QUADRO 2 LIVELLO -1 "QE.02N"**  
 Schema unifilare di potenza

**PROGETTISTA**  
 studio  
 tecnico  
 marcon

**COMMITTENTE**  
 MARCON P.L. Bruno  
 C.so G. Allamano, 40 Int. 11/c  
 10136 - TORINO  
 Tel. 011/25.44.78  
 Fax 011/25.44.79  
 E-mail: progetto@studio-tecnico-marcon.it  
 E-mail: segreteria@studio-tecnico-marcon.it

**CITTA' DI TORINO**

**TITOLARE DELL'ATTIVITA'**  
**IRIDE**  
 SERVIZI

**FILE** P1188\_09C10003  
**ELAB.** S. Raballo  
**CONTR.** B. Marcon  
**DATA** LUGLIO 2011  
**DISEGNO** IE-Q-10

**FOLIO** 3  
**SEGUE** 4

Sistema di distribuzione: TN-S		Resistenza di terra [ohm]: 10			C.d.t. % Max ammessa: 4		Icc di barratura [ kA ]: 4,536		Tensione [ V ]: 20.000/400											
Dati circuito		Dati apparecchiatura					Corto circuito						Sovraccarico							
C.d.t. % con Ib < C.d.t. Max		Icc MAX < P.d.I.					I <sup>2</sup> t < K <sup>2</sup> S <sup>2</sup>			Ib < In < Iz			If < 1,45Iz							
SIGLA UTENZA	SEZIONE	L	C.d.t. % con Ib	Distribuzione	Id	P.d.I.	Icc MAX	I di Interv. Prot.	Igt fondo linea	I <sup>2</sup> t MAX inizio linea	K <sup>2</sup> S <sup>2</sup>	I <sup>2</sup> t MAX inizio linea	K <sup>2</sup> S <sup>2</sup>	Ib	In	Iz	If	1,45Iz	Esito	
Q18	[mm <sup>2</sup> ]	[m]	[%]		[A]	[kA]	[kA]	[A]	[A]	[A <sup>2</sup> s]	[A <sup>2</sup> s]	[A <sup>2</sup> s]	[A <sup>2</sup> s]	[A]	[A]	[A]	[A]	[A]	[A]	S/No
			0,76	Quadrifilare	0,03	15	4,54	0,03	979	-	-	-	-	0,802	16	-	21	-	-	SI

<b>PROGETTISTA</b>  <b>STUDIO TECNICO MARCONI</b>		<b>COMMITTENTE</b> MARCONI P.L. Bruno C.so G. Gabaglio, 40 int. 1/6 10136 - TORINO Tel. 011/56.46.28 Fax 011/56.46.29 E-mail: progetti@studiotecnico-marconi.it E-mail: saprabate@studiotecnico-marconi.it		<b>TITOLARE DELL'ATTIVITÀ</b>  <b>IRIDE SERVIZI</b>		<b>CITTA' DI TORINO</b> 		<b>FILE</b> P1188_D9Q10005 <b>ELAB.</b> S. Raballo <b>CONTR.</b> B. Marcon <b>DISSEGNO</b>		<b>FOGLIO</b> 5 <b>DATA</b> LUGLIO 2011	
<b>TITOLO</b> QUADRO 2 LIVELLO -1 "QE1.02N" Foglio Verifiche				<b>IE-Q-10</b>							