



# CITTA' DI TORINO

DIVISIONE GRANDI OPERE ED EDILIZIA PER SERVIZI  
SETTORE EDILIZIA SPORTIVA ED OLIMPICA

PERIZIA TECNICO NORMATIVA  
IMPIANTI ELETTRICI E SPECIALI

RIQUALIFICAZIONE DELL'AREA SPORTIVA  
MARCHI -COMBI - PALAZZO DEL NUOTO

Titolare dell' attivita'



Il Tecnico:

P.I. Bruno Marcon  
C. so C. G. Allamano, 40 int.  
10136 - Torino  
Tel. 011-35.17.28  
Fax 011-35.45.78  
e mail progetti@studiotecnicomarchi.com



collaboratori :

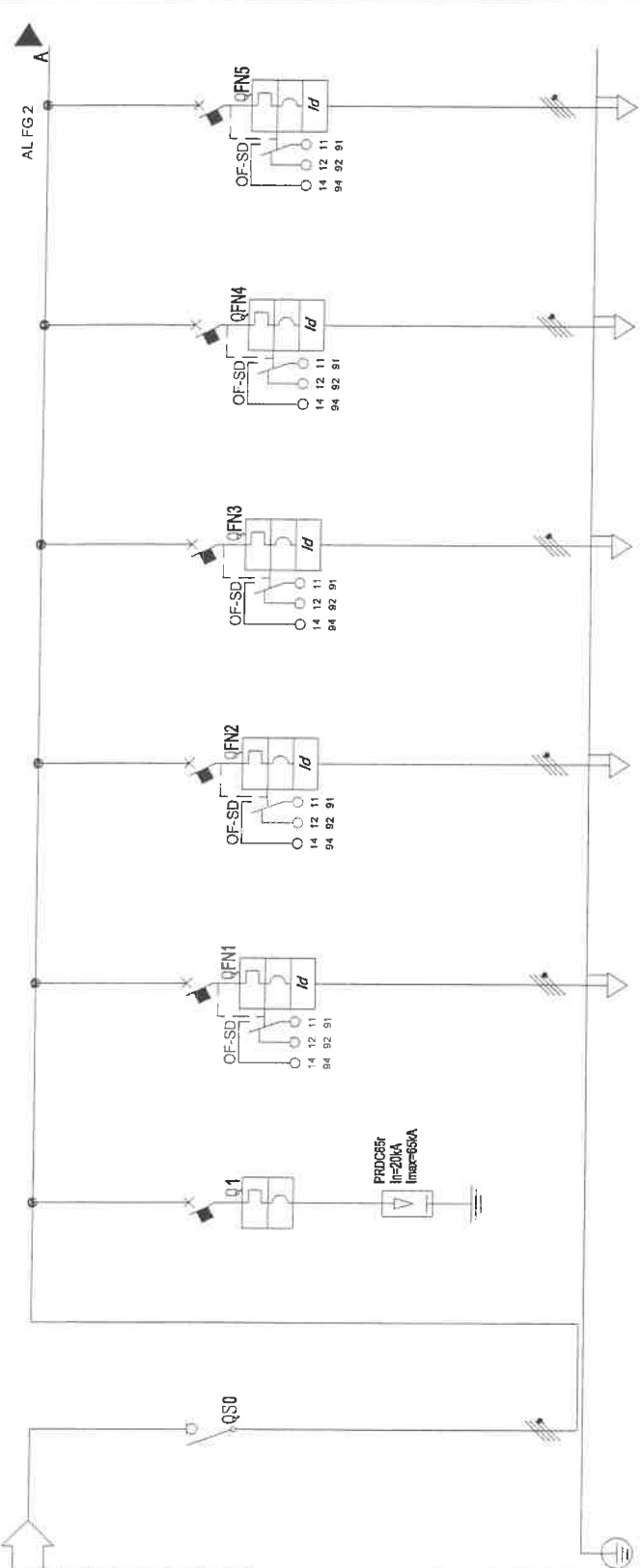
P.I. Simona Raballo  
P.I. Mirko Raballo

## PERIZIA E VERIFICHE TECNICHE

OGGETTO				NOME-FILE	Scala Plot
<p>QUADRO 1 LIVELLO -1 "QEI.01N" <i>schema unifilare di potenza foglio verifiche</i></p>				P1188_09-IB-Q-09.dwg	---
				RIFERIMENTO	
				SCALA	
				---	
REV	MODIFICHE	DATA	DISEGNATORE	<p>ELABORATO</p> <p><b>IE-Q-09</b></p>	
0	EMISSIONE	LUGLIO 2011	S.R.		
1	REVISIONE (CORREZIONE SCHEM)	SETTEMBRE 2011	S.R.		
2					
3					
4					
5					

Da Quadro:	Q02
Partenza:	Q8
Cavo [mm <sup>2</sup> ]:	4(1x240)+(1PE120)
Lunghezza [m]:	121
Frequenza [Hz]:	50
Tensione [V]:	400
Polarità:	Quadrifilare
Tipo morsetto:	
Numerazione morsetto:	

Sigla:	
Alimentazione:	
Icc Max [kA]:	11,778
Tens. Nomin. di impiego [V]:	400
Tens. Nomin. di isolam. [V]:	
Frequenza [Hz]:	50
Corrente ammissib. 1 s [kA]:	
Grado di protezione IP:	---
Codice:	

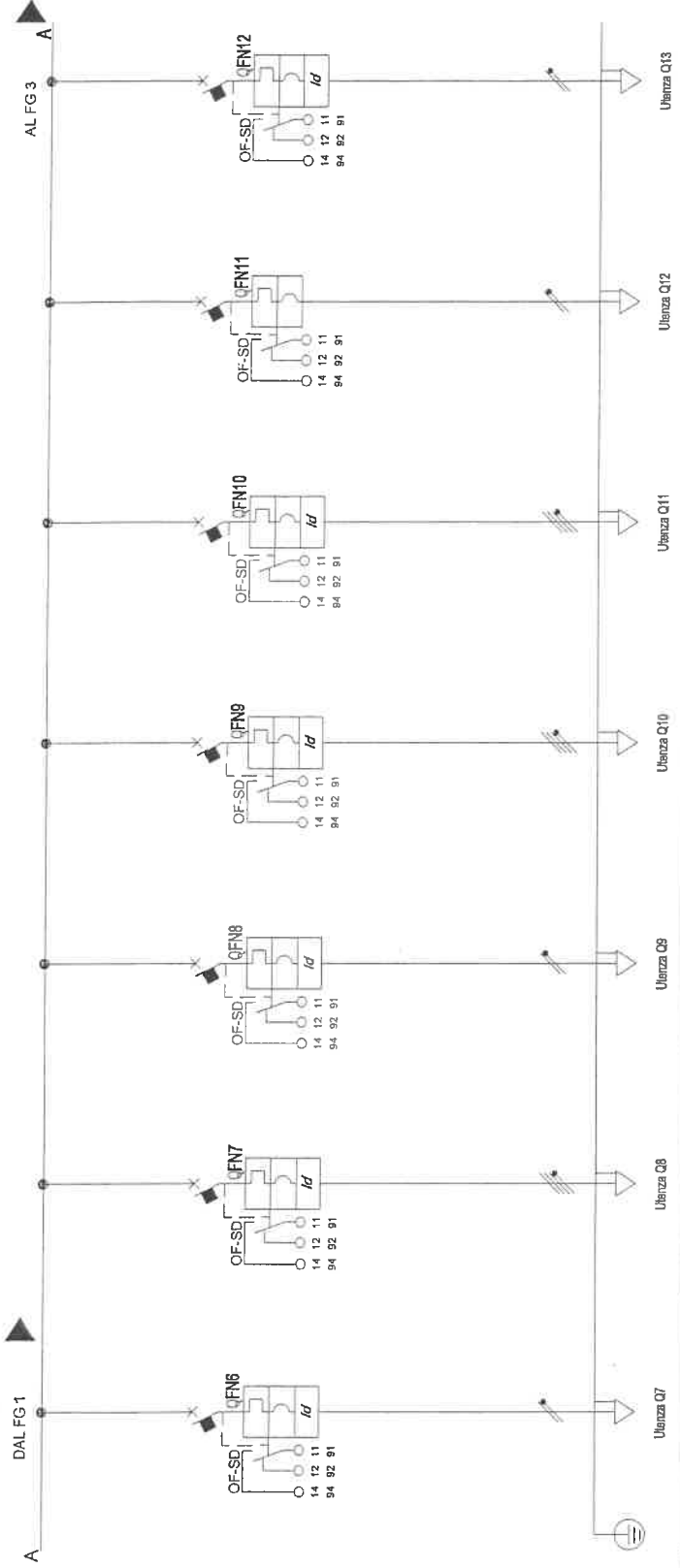


Q0	Q1	QFN1	QFN2	QFN3	QFN4	QFN5
INTERRUTTORE GENERALE	LIMITATORE DI SOVRATENSIONE	PRESE F.M. SPOGLIATOI CORRIDOIO	PRESE F.M. SPOGLIATOI ATLETI	PRESE ASCIUGAMANI SPOGLIATOI PERSONALE	PRESE ASCIUGAMANI SPOGLIATOI ATLETI	PRESE ASCIUGA-CAPELLI SPOGLIATOI ATLETI UOMINI
104	0	3,578	3,555	3,289	3,289	6,603
168	0	5,74	5,67	5,29	5,29	11
0,9	—	0,9	0,9	0,9	0,9	0,9
100	100	100	100	100	100	100
Quadrifilare	Quadrifilare	Quadrifilare	Quadrifilare	Quadrifilare	Quadrifilare	Quadrifilare
MERLIN GERIN	MERLIN GERIN	MERLIN GERIN	MERLIN GERIN	MERLIN GERIN	MERLIN GERIN	MERLIN GERIN
INS250	C60H	C60H+Vigi AC	C60H+Vigi AC	C60H+Vigi AC	C60H+Vigi AC	C60H+Vigi AC
	C	C	C	C	C	C
SCATOLATO	MODULARE	MODULARE	MODULARE	MODULARE	MODULARE	MODULARE
—/—/250	—/—/20	—/—/20	—/—/20	—/—/20	—/—/20	—/—/20
—/—/—	—/—/200	—/—/200	—/—/200	—/—/200	—/—/200	—/—/200
—	15	15	15	15	15	15
I differenziale	—	0,03 - CI-AC	0,03 - CI-AC	0,03 - CI-AC	0,03 - CI-AC	0,03 - CI-AC
—	—	FGTOM1	FGTOM1	FGTOM1	FGTOM1	FGTOM1
—	—	21,713	21,713	21,713	21,713	21,713
—	—	327,184	327,184	327,184	327,184	327,184
1,04	1,04	29	29	29	29	29
—	—	1,6	1,38	1,56	1,36	1,69
—	—	50	30	50	30	30
—	—	1433M13_200,7	1433M13_200,7	1433M13_200,7	1433M13_200,7	1433M13_200,7
—	—	1(654)	1(654)	1(654)	1(654)	1(654)

TITOLO: **QUADRO 1 LIVELLO -1 "QE1.01N"**  
 Schema unifilare di potenza

PROGETTISTA: **studio tecnico marcon**  
 COMMITTENTE: **CITTA' DI TORINO**  
 TITOLARE DELL'ATTIVITA': **IRIDE SERVIZI**  
 FILE: P1168\_09008001  
 ELAB.: S. Raballo  
 CONTR.: B. Marcon  
 DATA: LUGLIO 2011  
 DIRETTORE: IE-Q-09

FOGLIO 1 SEQUE 2



SIGLA UTENZA	QFN6	QFN7	QFN8	QFN9	QFN10	QFN11	QFN12	QFN13
DESCRIZIONE	FOTOCELLEULE LAVABI SPOGLIATOI ATLETI	PRESE ASCIUGACAPPELLI SPOGLIATOI ATLETI DONNE	FOTOCELLEULE LAVABI SPOGLIATOI PERSONALE	PRESE FM PALESTRA M	PRESE FM PALESTRA F	SERRANDE TAGLIUOCO	PRESA F.M. ZONA LAVAPIEDI SPOGLIATOI ATLETI UOMINI	
POTENZA CONTEMPORANEA [kW]	0,06	6,003	0,06	1,503	1,503	0,268	0,501	
CORRENTE (Ib) [A]	0,29	11	0,29	2,41	2,41	1,28	2,41	
COEFF. DI CONTEMPORANEITA' [%]	0,9	0,9	0,9	0,9	0,9	0,9	0,9	
DISTRIBUZIONE	100	100	100	100	100	100	100	
Marca	Monofase L3+N	Quadrifilare	Monofase L3+N	Quadrifilare	Quadrifilare	Monofase L3+N	Monofase L3+N	
Modello	MERLIN GERIN	MERLIN GERIN	MERLIN GERIN	MERLIN GERIN	MERLIN GERIN	MERLIN GERIN	MERLIN GERIN	
Curva	C80H+Vigi AC	C80H+Vigi AC	C80H+Vigi AC	C80H+Vigi AC	C80H+Vigi AC	C80H	C80H+Vigi AC	
Esecuzione	MODULARE	MODULARE	MODULARE	MODULARE	MODULARE	MODULARE	MODULARE	
In (max./min/req.) [A]	-/+5	-/+20	-/+5	-/+16	-/+16	-/+10	-/+6	
Im (max./min/req.) [A]	-/+60	-/+200	-/+60	-/+160	-/+160	-/+100	-/+60	
P.d.l. [kA]	30	15	30	15	15	30	30	
I differenziale	0,03 - Cl. AC	0,03 - Cl. AC	0,03 - Cl. AC	0,03 - Cl. AC	0,03 - Cl. AC	-	0,03 - Cl. AC	
CONTATTATORE / RELE TIPO	FB70M1	FB70M1	FB70M1	FB70M1	FB70M1	FB70M1	FB70M1	
Tipologia cavo								
I²t [A²s]	2,577	21,713	2,577	19,306	19,306	10,618	2,577	
K²S²	127,806	327,164	127,806	327,164	327,164	736,164	127,806	
Portata (Iz) [A]	25	29	25	29	29	25	25	
c.d.t. dV % [%]	1,11	1,69	1,15	1,21	1,29	1,45	1,63	
Lunghezza [m]	30	30	50	35	80	50	30	
Tipologia cavo								
Sezione [mm²]	1432M13_2900,7	1432M13_2900,7	1432M13_2900,7	1432M13_2900,7	1432M13_2900,7	1432M13_2900,7	1432M13_2900,7	
	1(362,5)	1(654)	1(662,5)	1(654)	1(656)	1(362,5)	1(362,5)	

TITOLO: **QUADRO 1 LIVELLO - 1 "QE1.01N"**  
 Schema unifilare di potenza

PROGETTISTA: **studio tecnico MARCONI**

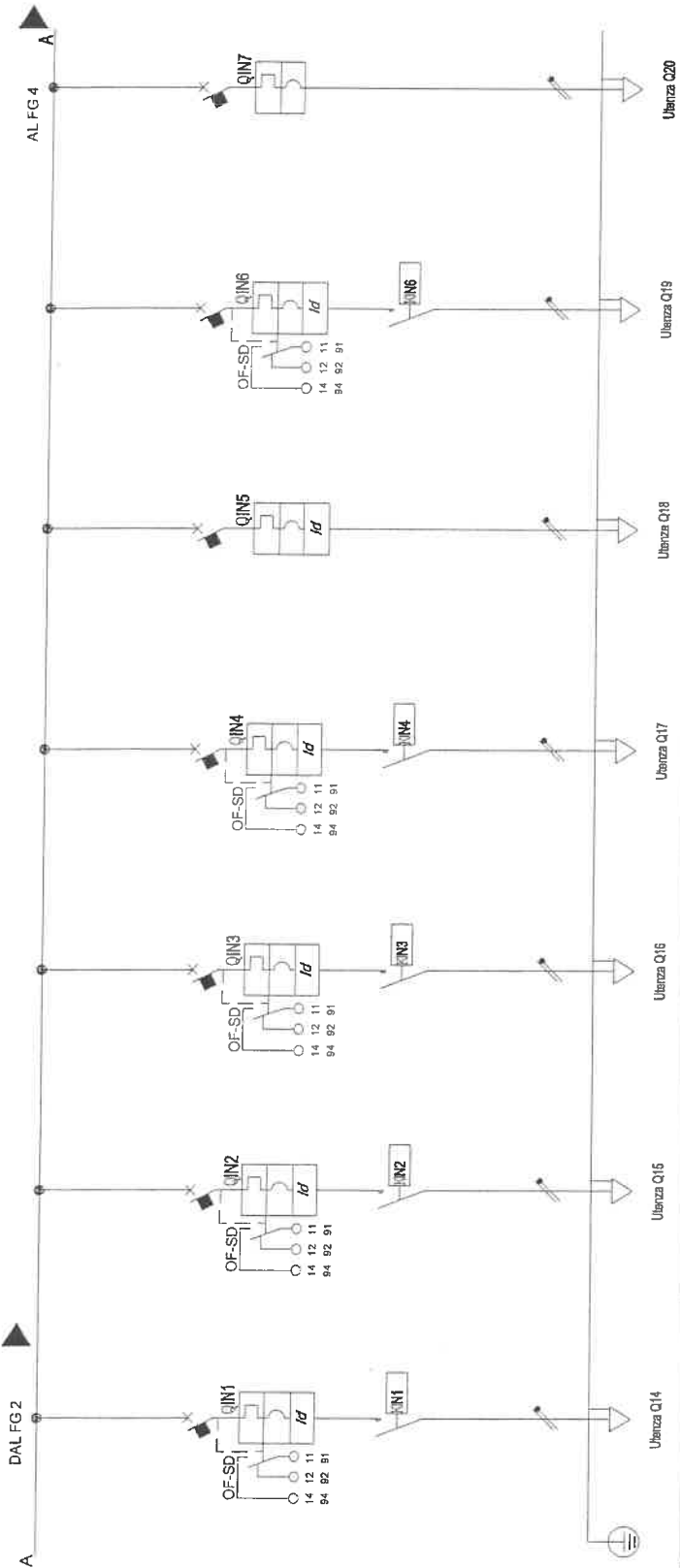
COMITENTE: **CITTA' DI TORINO**

TITOLARE DELL'UNITA': **IRIDE SERVIZI**

FILE: P1188\_09C09002  
 ELAB: S. Raballo  
 CONTR: B. Marcon  
 DATA: LUGLIO 2011  
 DIRETTORE: IE-Q-09

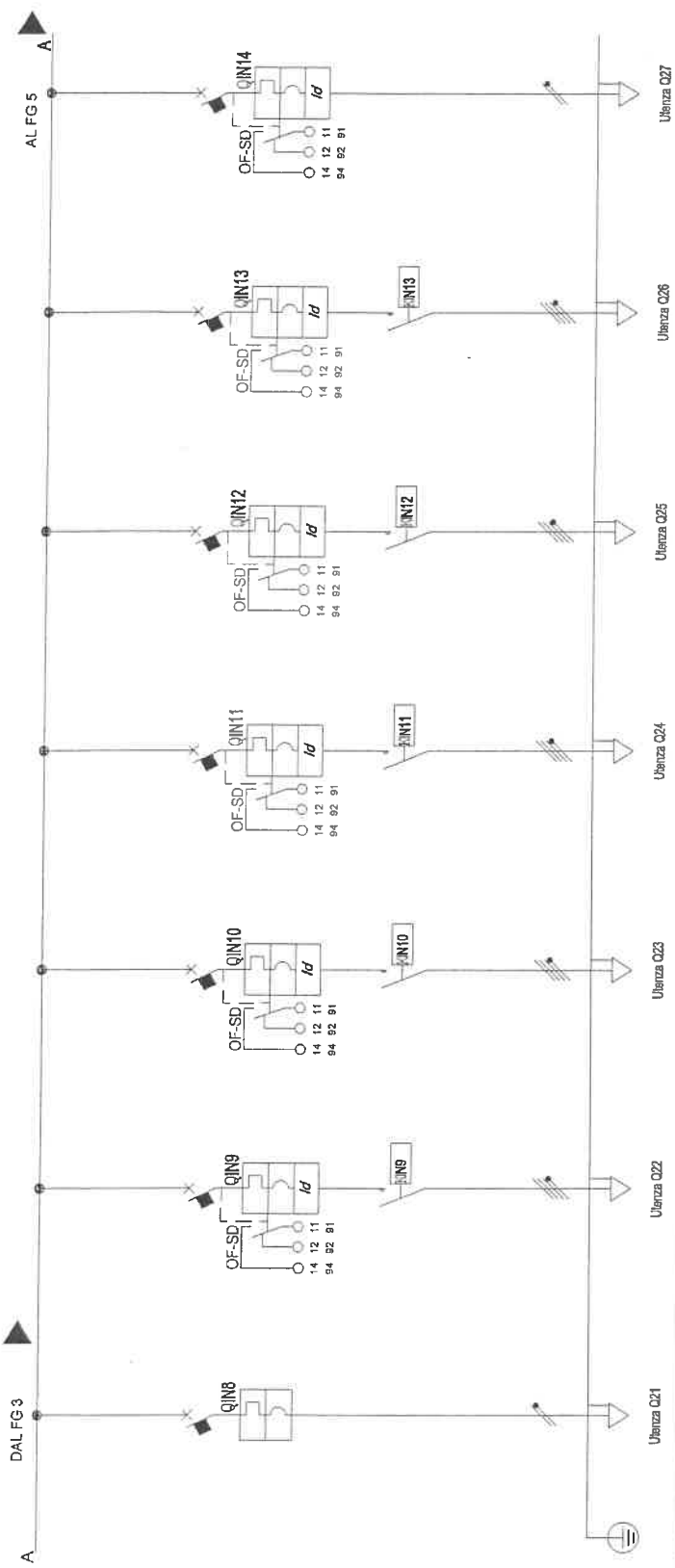
FOGLIO: 2  
 SEQUE: 3

MARCONI P.I. Bruno  
 Cao G. Alarino, 40 Int. 1/c  
 10139 - 10135 - 10138  
 Tel. 0112545778  
 Fax. 0112545778  
 E-mail: progett@studiotecnico.com.it  
 E-mail: ingegner@studiotecnico.com.it



SIGLA UTENZA	Q14	Q15	Q16	Q17	Q18	Q19	Q20
DESCRIZIONE	LUCE SPOGLIATOI PERSONALE DONNE	LUCE SPOGLIATOI PERSONALE UOMINI	LUCE SPOGLIATOI ATLETI DONNE	LUCE SPOGLIATOI ATLETI UOMINI	RISERVA	LUCE INGRESSO CORRIDOI E ZONE LAVAPIEDI	RISERVA
POTENZA CONTEMPORANEA [kW]	0,243	0,262	0,243	0,282	0,2	0,303	0,2
CORRENTE (Ib) [A]	1,17	1,28	1,17	1,28	0,992	1,46	0,962
CosFI	0,9	0,9	0,9	0,9	0,9	0,9	0,9
COEFF. DI CONTEMPORANEITA' [%]	100	100	100	100	100	100	100
DISTRIBUZIONE	Monofase L3+N MERLIN GERIN C80H+VgI.AC	Monofase L3+N MERLIN GERIN C80H+VgI.AC	Monofase L3+N MERLIN GERIN C80H+VgI.AC	Monofase L3+N MERLIN GERIN C80H+VgI.AC	Monofase L3+N MERLIN GERIN C80H+VgI.AC	Monofase L3+N MERLIN GERIN C80H+VgI.AC	Monofase L3+N MERLIN GERIN C80H
PROTEZIONE	C MODULARE	C MODULARE	C MODULARE	C MODULARE	C MODULARE	C MODULARE	C MODULARE
Esecuzione	---	---	---	---	---	---	---
In (max./min/req.) [A]	---	---	---	---	---	---	---
Im (max./min/req.) [A]	---	---	---	---	---	---	---
P.d.l. [kA]	30	30	30	30	30	30	30
I differenziale [A]	0,03 - Cl.AC	0,03 - Cl.AC	0,03 - Cl.AC	0,03 - Cl.AC	0,03 - Cl.AC	0,03 - Cl.AC	---
CONTATTATORE / RELE' TIPO	M. Gemin CT25 2x25A - 230V	M. Gemin CT25 2x25A - 230V	M. Gemin CT25 2x25A - 230V	M. Gemin CT25 2x25A - 230V	M. Gemin CT25 2x25A - 230V	M. Gemin CT25 2x25A - 230V	---
Tipologia cavo	FGTOM1	FGTOM1	FGTOM1	FGTOM1	FGTOM1	FGTOM1	---
I <sup>2</sup> t [A <sup>2</sup> s]	2,577	2,577	2,577	2,577	2,577	2,577	---
K <sup>2</sup> S <sup>2</sup> [A]	127,806	127,806	127,806	127,806	127,806	127,806	---
Portata (Iz) [%]	25	25	25	25	25	25	---
c.d.t. dV % [m]	1,47	1,5	1,33	1,35	1,1	1,4	1,1
Lunghezza [mm <sup>2</sup> ]	50	50	30	30	---	30	---
Tipologia cavo	1433M13_3000,7	1433M13_3000,7	1433M13_3000,7	1433M13_3000,7	1433M13_3000,7	1433M13_3000,7	---
Sezione [mm <sup>2</sup> ]	1(302,5)	1(302,5)	1(302,5)	1(302,5)	1(302,5)	1(302,5)	---

**IRIDE SERVIZI**  
 TITOLO: QUADRO 1 LIVELLO -1 "QEI.01N"  
 Schema unifilare di potenza  
 COMMITTENTE: CITTA' DI TORINO  
 PROGETTISTA: studio tecnico marcon  
 MARCON P.L. BRUNO  
 C.so G. Alinari, 40 int. 11/c  
 10135 TORINO  
 Tel. 011/5173128  
 Fax. 011/5173129  
 E-mail: progetti@studiotecnico.marcon.it  
 E-mail: segreteria@studiotecnico.marcon.it  
 FILE: P1188\_09Q09003  
 ELAB: S. Raballo  
 CONTR. E. Marcon  
 DATA: LUGLIO 2011  
 DISSEGNA: E. Marcon  
 FOLIO: 3  
 SEGN. 4  
 IE-Q-09



SIGLA UTENZA	QIN8	QIN9	QIN10	QIN11	QIN12	QIN13	QIN14
DESCRIZIONE	LUCE EMERGENZA SPOGLIATO E ZONA PISCINA LIV. -1	LUCE PALESTRAM FLUIDO	LUCE 1 PISCINA RISCALDAMENTO FLUIDO	LUCE 2 PISCINA RISCALDAMENTO FLUIDO	LUCE 3 PISCINA RISCALDAMENTO FLUIDO	LUCE 4 PISCINA RISCALDAMENTO FLUIDO	PRESE F.M. ASGIUGACAPPELLI SPOGLIATO/ PERSONALE DONNE
POTENZA CONTEMPORANEA	[kW]	5,001	12	12	12	12	4,417
CORRENTE (Ib)	[A]	8,02	20	20	20	20	21
Cosφf		0,9	0,9	0,9	0,9	0,9	0,9
COEFF. DI CONTEMPORANEITA'	[%]	100	100	100	100	100	100
DISTRIBUZIONE	Monofase L3+N	Quadrifilare	Quadrifilare	Quadrifilare	Quadrifilare	Quadrifilare	Monofase L3+N
Marca	MERLIN GERIN	MERLIN GERIN	MERLIN GERIN	MERLIN GERIN	MERLIN GERIN	MERLIN GERIN	MERLIN GERIN
Modello	CS8H	CS8H+Yigi/AC	CS8H+Yigi/AC	CS8H+Yigi/AC	CS8H+Yigi/AC	CS8H+Yigi/AC	CS8H+Yigi/AC
Curva	C	C	C	C	C	C	C
Esecuzione	MODULARE	MODULARE	MODULARE	MODULARE	MODULARE	MODULARE	MODULARE
In (max./min/req.)	[A]	-/-/6	-/-/40	-/-/40	-/-/40	-/-/40	-/-/25
I <sub>rm</sub> (max./min/req.)	[A]	-/-/60	-/-/400	-/-/400	-/-/400	-/-/400	-/-/250
P.d.l.	[kA]	30	15	15	15	15	30
I differenziale	[A]	-	0,3 - Cl. AC	0,3 - Cl. AC	0,3 - Cl. AC	0,3 - Cl. AC	0,03 - Cl. AC
CONTATTORE / RELE' TIPO	FG7OM1	FG7OM1	FG7OM1	FG7OM1	FG7OM1	FG7OM1	FG7OM1
Tipologia cavo		M. Gerin CT25-4Z25A - 230V	M. Gerin CT25-4Z25A - 230V	M. Gerin CT25-4Z25A - 230V	M. Gerin CT25-4Z25A - 230V	M. Gerin CT25-4Z25A - 230V	M. Gerin CT25-4Z25A - 230V
I <sup>2</sup>	[A <sup>2</sup> s]	2,515	41,373	41,373	41,373	41,373	14,781
K <sup>2</sup> S <sup>2</sup>		127,506	2,044,900	2,044,900	2,044,900	2,044,900	2,044,900
Portata (Iz)	[A]	25	53	53	53	53	60
c.d.t. dV %	[%]	1,57	1,85	1,85	1,85	1,85	2,81
Lunghezza	[m]	80	35	50	50	50	50
Tipologia cavo		1433M13_3000,7	1433M13_3000,7	1433M13_3000,7	1433M13_3000,7	1433M13_3000,7	1433M13_3000,7
Sezione	[mm <sup>2</sup> ]	(932,5)	(654)	(6510)	(6510)	(6510)	(6510)

**TITOLO**  
**QUADRO 1 LIVELLO -1 "QE1.01N"**  
 Schema unifilare di potenza

**PROGETTISTA**  
 studio  
 fasciolo  
 marcon

**COMMITTENTE**  
 CITTA' DI TORINO

**TITOLARE DELL'ATTIVITA'**  
 IRIDE SERVIZI

**FILE**  
 P.1188\_09Q08004  
 CONTR. B. Marcon  
 DISCHIO

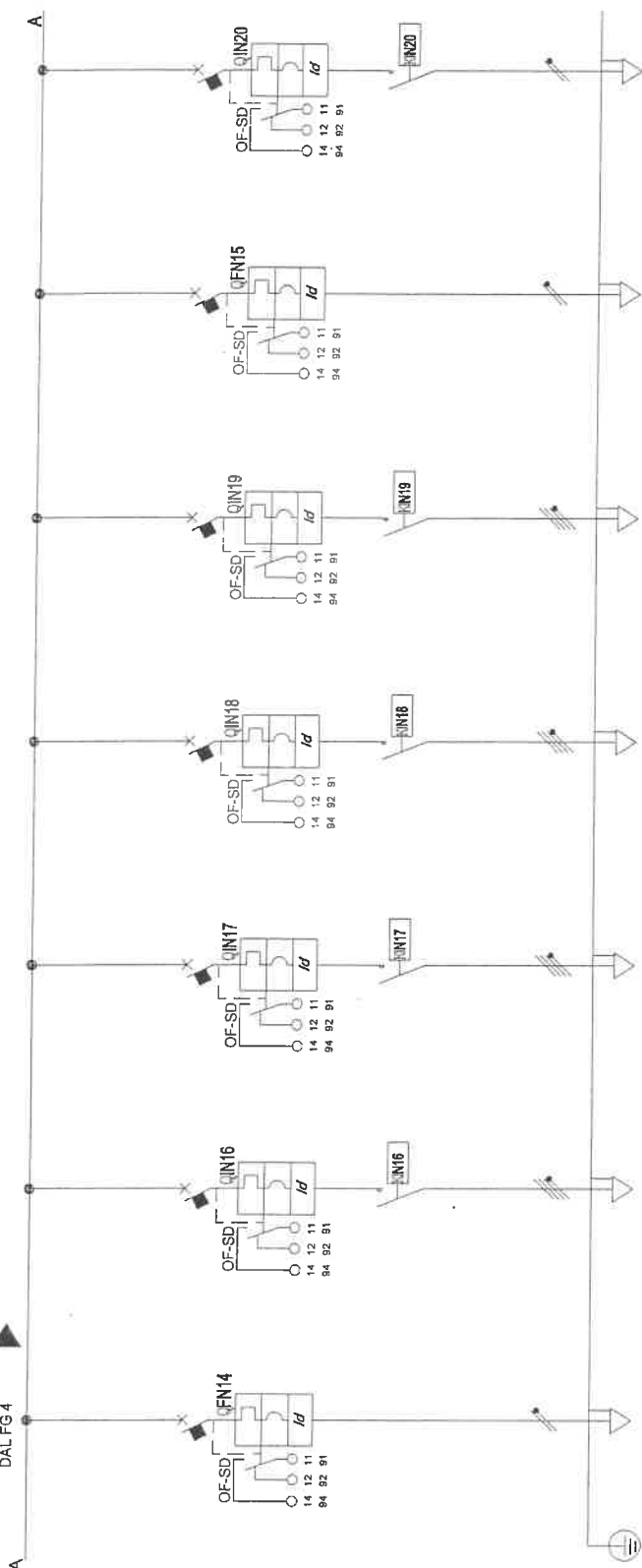
**ELAB.**  
 S. Raballo

**DATA**  
 LUGLIO 2011

**FOLIO**  
 4

**SECU**  
 5

DAL FG 4



SIGLA UTENZA		UtENZA Q28	UtENZA Q29	UtENZA Q30	UtENZA Q31	UtENZA Q32	UtENZA Q33	UtENZA Q34
DESCRIZIONE	PRESE FM ASCIUGACAPPELLI SPOGLIATOI PERSONALE LUMINI	ILLUMINAZIONE ESTERNA PARETE SUD E SCALE ACCESSO PUBBLICO	ILLUMINAZIONE ESTERNA PARETE SUD E SCALE ACCESSO PUBBLICO	LUCE PALESTRA F FLUO	ALIMENTAZIONE OPC1	RISERVA	ILLUMINAZIONE SCALA CENTRALE DAL LIV. -1 AL LIV. +0	
POTENZA CONTEMPORANEA	4,417	0,5	0,5	5,001	0,5	0,5	0,5	
CORRENTE (Ib)	21	0,802	0,802	8,02	0,802	2,406	2,406	
CosFi	0,9	0,9	0,9	0,9	0,9	0,9	0,9	
COEFF. DI CONTEMPORANEITA'	100	100	100	100	100	100	100	
DISTRIBUZIONE	Monofase L3+N	Quadrifilare	Quadrifilare	Quadrifilare	Quadrifilare	Monofase L3+N	Monofase L3+N	
Marca	MERLIN GERIN	MERLIN GERIN	MERLIN GERIN	MERLIN GERIN	MERLIN GERIN	MERLIN GERIN	MERLIN GERIN	
Modello	C80H+Vigi AC	C80H+Vigi AC	C80H+Vigi AC	C80H+Vigi AC	C80H+Vigi AC	C80H+Vigi AC	C80H+Vigi AC	
Curva	C	C	C	C	C	C	C	
Esecuzione	MODULARE	MODULARE	MODULARE	MODULARE	MODULARE	MODULARE	MODULARE	
In (max./min/req.)	-/-25	-/-10	-/-10	-/-20	-/-16	-/-16	-/-10	
Im (max./min/req.)	-/-250	-/-100	-/-100	-/-200	-/-150	-/-150	-/-100	
P.d.i.	30	15	15	15	15	30	30	
I differenziale	0,03 - Cl. AC	0,3 - Cl. AC	0,3 - Cl. AC	0,3 - Cl. AC	0,03 - Cl. AC	0,03 - Cl. AC	0,03 - Cl. AC	
RELE' TIPO	FGTOM1	FGTOM1	FGTOM1	FGTOM1	FGTOM1	FGTOM1	FGTOM1	
Tipologia cavo	M. Gerin CT25 4x25A - 230V	M. Gerin CT25 4x25A - 230V	M. Gerin CT25 4x25A - 230V	M. Gerin CT25 4x25A - 230V	M. Gerin CT25 4x25A - 230V	M. Gerin CT25 4x25A - 230V	M. Gerin CT25 2x25A - 230V	
I²t	14,781	11,220	11,220	21,713	19,306	—	—	
K²S²	2,044.900	327,184	327,184	736,164	2,044.900	—	—	
Portata (Iz)	80	29	29	36	53	—	—	
c.d.t. dV %	2,81	1,27	1,27	1,88	1,07	—	—	
Lunghezza	50	150	150	80	50	—	—	
Tipo posa	1432M13_2000,7	1432M13_2000,7	1432M13_2000,7	1432M13_2000,7	1432M13_2000,7	—	—	
Sezione	1(3610)	1(654)	1(654)	1(656)	1(6510)	—	—	

**TITOLO**  
**QUADRO 1 LIVELLO -1 "QEI.01N"**  
 Schema unifilare di potenza

**PROGETTISTA**  
 studio tecnico MARCON

**COMMITTENTE**  
 CITTÀ DI TORINO

**TITOLARE DELL'ATTIVITÀ**  
 IRIDE SERVIZI

**FILE** P1188\_08C09005  
**EUB** S. Rabballo  
**CONTR.** B. Marcon  
**DATA** LUGLIO 2011  
**DISEGNO** IE-Q-09  
**FOGLIO** 5  
**SEGUE** 6

MARCON P.L. Bruno  
 Casa c. G. Alimonta, 40 int. 1/c  
 10138 TORINO  
 Tel. 011/55.17.28  
 Fax. 011/55.45.78  
 E-mail: info@studiotecnico.com  
 E-mail: segreteria@studiotecnico.com



Sistema di distribuzione: TN-S		Resistenza di terra [ohm]: 10		C.d.t. % Max ammessa: 4		Icc di barratura [kA]: 11,726		Tensione [V]: 20.000/400												
Dati circuito		Dati apparecchiatura		Corto circuito		Sovraccarico		Test												
SIGLA UTENZA	SEZIONE [mm²]	L. [m]	C.d.t. % con Ib	Tipo	Distribuzione	Id [A]	P.d.I. [kA]	Icc MAX [kA]	I di Interv. Prot. [A]	Igt fondo linea [A]	I <sub>pt</sub> < K <sup>2</sup> S <sup>2</sup>		I <sub>b</sub> < I <sub>n</sub> < I <sub>z</sub>		I <sub>z</sub>	I <sub>f</sub>	Esito			
											Icc MAX < P.d.I.		FASE					NEUTRO		PROTEZIONE
											I <sub>pt</sub> MAX inizio linea [A <sup>2</sup> s]	K <sup>2</sup> S <sup>2</sup>	I <sub>pt</sub> MAX inizio linea [A <sup>2</sup> s]	K <sup>2</sup> S <sup>2</sup>						
18			1,1	C60H+Vigi AC	Monofase L3+N	0,03	30	6,66	0,03	1,229	-	-	-	-	0,962	6	-	7,8	-	SI
19	1(3G2,5)	30	1,4	C60H+Vigi AC	Monofase L3+N	0,03	30	6,66	0,03	262	2,577	127,806	1,666	127,806	1,46	6	25	7,8	37	SI
20			1,1	C60H	Monofase L3+N	-	30	6,66	3	1,249	-	-	-	-	0,962	6	-	7,8	-	SI
21	1(3G2,5)	80	1,57	C60H	Monofase L3+N	-	30	6,66	3	114	2,615	127,806	1,666	127,806	0,97	6	25	7,8	37	SI
22	1(5G4)	35	1,6	C60H+Vigi AC	Quadrifilare	0,3	15	11,73	0,3	403	21,713	327,184	11,663	327,184	8,02	20	29	26	43	SI
23	1(5G10)	50	1,85	C60H+Vigi AC	Quadrifilare	0,3	15	11,73	0,3	664	41,373	2,044,900	23,576	2,044,900	20	40	53	52	76	SI
24	1(5G10)	50	1,85	C60H+Vigi AC	Quadrifilare	0,3	15	11,73	0,3	664	41,373	2,044,900	23,576	2,044,900	20	40	53	52	76	SI
25	1(5G10)	50	1,85	C60H+Vigi AC	Quadrifilare	0,3	15	11,73	0,3	664	41,373	2,044,900	23,576	2,044,900	20	40	53	52	76	SI
26	1(5G10)	50	1,85	C60H+Vigi AC	Quadrifilare	0,3	15	11,73	0,3	664	41,373	2,044,900	23,576	2,044,900	20	40	53	52	76	SI
27	1(3G10)	50	2,81	C60H+Vigi AC	Monofase L2+N	0,03	30	6,66	0,03	655	14,781	2,044,900	14,781	2,044,900	21	25	60	33	87	SI
28	1(3G10)	50	2,81	C60H+Vigi AC	Monofase L4+N	0,03	30	6,66	0,03	655	14,781	2,044,900	14,781	2,044,900	21	25	60	33	87	SI
29	1(5G4)	150	1,27	C60H+Vigi AC	Quadrifilare	0,3	15	11,73	0,3	102	11,230	327,184	6,401	327,184	0,802	10	29	13	43	SI
30	1(5G4)	150	1,27	C60H+Vigi AC	Quadrifilare	0,3	15	11,73	0,3	102	11,230	327,184	6,401	327,184	0,802	10	29	13	43	SI
31	1(5G6)	80	1,88	C60H+Vigi AC	Quadrifilare	0,3	15	11,73	0,3	276	21,713	736,164	11,663	736,164	8,02	20	36	26	53	SI
32	1(5G10)	50	1,97	C60H+Vigi AC	Quadrifilare	0,03	15	11,73	0,03	638	19,306	2,044,900	10,226	2,044,900	0,802	16	53	21	76	SI
33			1,06	C60H+Vigi AC	Monofase L3+N	0,03	30	6,66	0,03	3,016	-	-	-	-	2,406	16	-	21	-	SI
34	1(3G4)	50	1,53	C60H+Vigi AC	Monofase L3+N	0,03	30	6,66	0,03	285	10,544	327,184	10,162	327,184	2,406	10	34	13	50	SI

**IRIDE SERVIZI**  
 TITOLARE DELL'ATTIVITÀ: IRIDE SERVIZI  
 COMMITTENTE: MARCON P.L. Bruno  
 Cas. C. G. Alimonte, 40 int. 116  
 Via S. Rabballo, 1729  
 Tel. 01155.17.29  
 Fax. 01155.4578  
 E-mail: progetto@studiodibruno.com  
 E-mail: segreteria@studiodibruno.com  
 CITTÀ DI TORINO  
 FILE: P1188\_09Q09007  
 CONTR. B. Marcon  
 DATA LUGLIO 2011  
 FOGLIO 7  
 SECCO  
 ITC-09