



# CITTA' DI TORINO

DIVISIONE GRANDI OPERE ED EDILIZIA PER SERVIZI  
SETTORE EDILIZIA SPORTIVA ED OLIMPICA

PERIZIA TECNICO NORMATIVA  
IMPIANTI ELETTRICI E SPECIALI

RIQUALIFICAZIONE DELL'AREA SPORTIVA  
MARCHI -COMBI - PALAZZO DEL NUOTO

Titolare dell' attivita'



Il Tecnico:

P.I. Bruno Marcon  
C. so C. G. Allamano, 40 int. 1  
10136 - Torino  
Tel. 011-35.17.28  
Fax 011-35.45.78  
e mail progetti@studiotecnicomarcon.it



collaboratori :

P.I. Simona Raballo  
P.I. Mirko Raballo

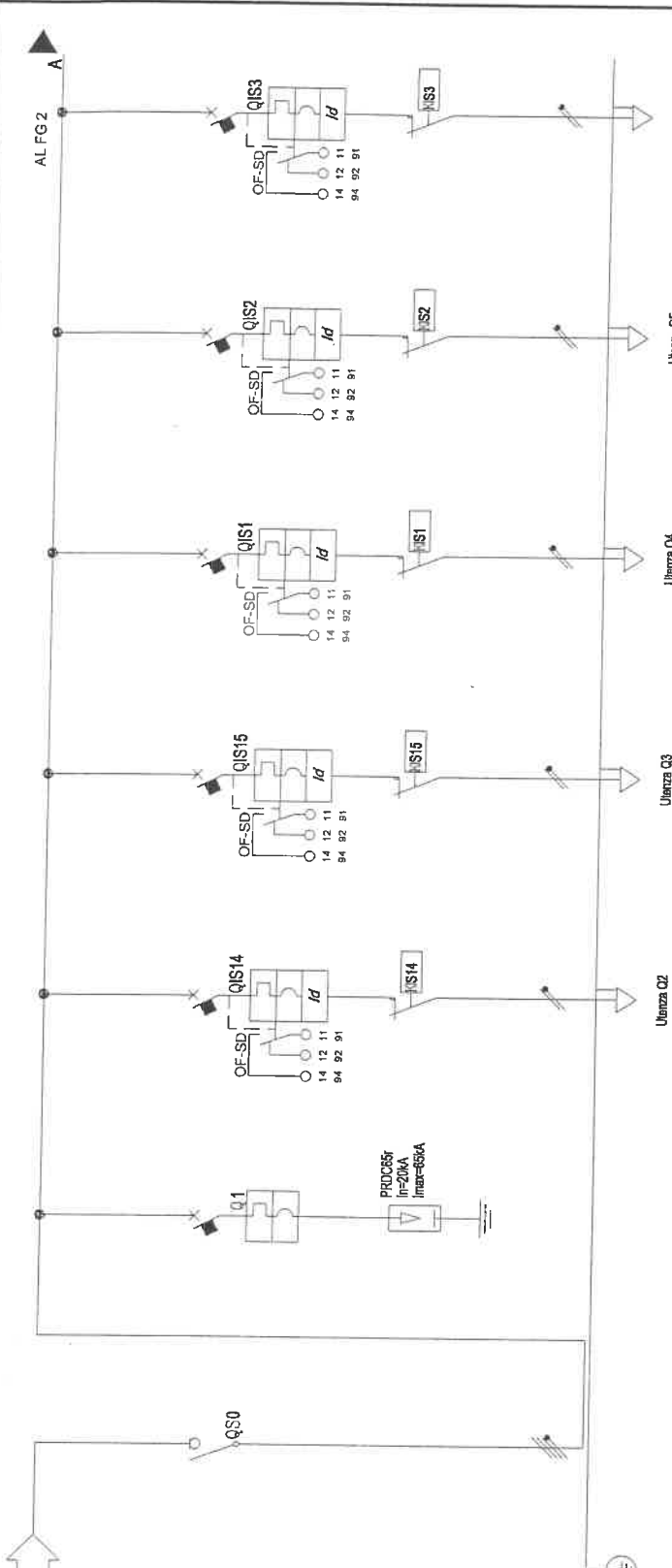
## PERIZIA E VERIFICHE TECNICHE

OGGETTO				NOME-FILE	Scala Plot		
<b>QUADRO 2 LIVELLO +1 SICUREZZA UPS B</b> <b>"QE1.01SB"</b> <i>schema unifilare di potenza</i> <i>foglio verifiche</i>				P1188_09-IE-Q-19.dwg	---		
				RIFERIMENTO			
				SCALA		---	
REV	MODIFICHE	DATA	DISEGNATORE	ELABORATO <b>IE-Q-19</b>			
0	EMISSIONE	LUGLIO 2011	S.R.				
1	REVISIONE (CORREZIONE SCHEMI)	SETTEMBRE 2011	S.R.				
2							
3							
4							
5							

Da Quadro:	Q05
Paranza:	Q10
Cavo [mm.]:	4(1x35)+(1PE25)
Lunghezza [m]:	210
Frequenza [Hz]:	50
Tensione [V]:	400
Polarità:	Quadrifilare
Tipo morsetto:	
Numerazione morsetto:	

Sigla:	
Alimentazione:	
Icc Max [kA]:	1,863
Tens. Nomin. di impiego [V]:	400
Tens. Nomin. di isolam. [V]:	
Frequenza [Hz]:	50
Corrente ammissib. 1 s [kA]:	
Grado di protezione IP:	—
Codice:	

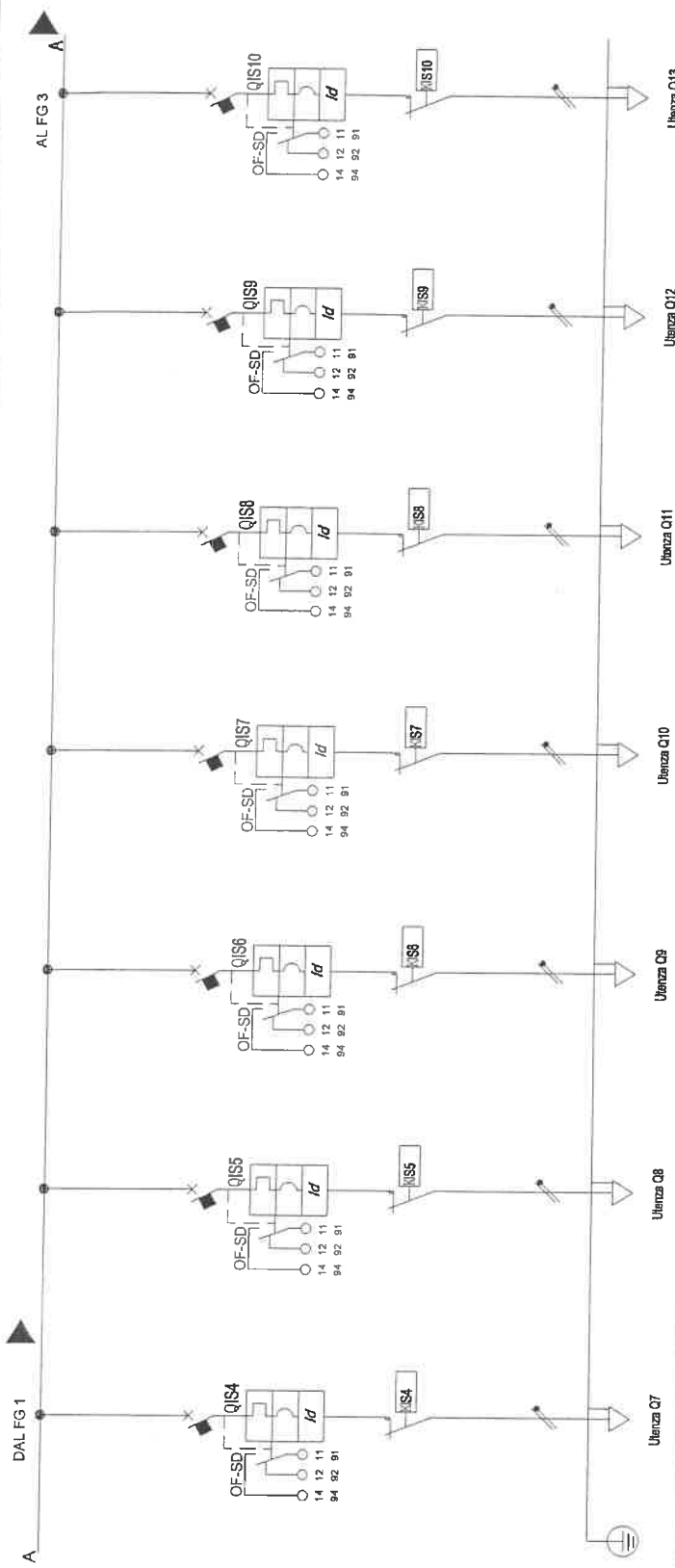
SIGLA UTENZA	
DESCRIZIONE	
POTENZA CONTEMPORANEA [kW]	
CORRENTE (Ib) [A]	
cosφ	
COEFF. DI CONTEMPORANEITA' [%]	
DISTRIBUZIONE	
PROTEZIONE	
CONTATTORE / RELE' TIPO	
LINEA	



Q0	Q1	QIS14	QIS15	QIS1	QIS2	QIS3
INTERRUTTORE GENERALE	LIMITATORE DI SOVRATENSIONE	LUCE PENSIUNA VIA FLADEFIA	LUCE TRIBUNE	LUCE BAGNI LATO SUD-EST	LUCE BAGNI LATO SUD-OVEST	LUCE CORRIDOI LATO SUD-EST
11	0	0,102	0,102	0,102	0,102	0,102
19	0	0,49	0,49	0,49	0,49	0,49
0,9	—	0,9	0,9	0,9	0,9	0,9
100	100	100	100	100	100	100
Quadrifilare	Quadrifilare	Monofase L1+H	Monofase L1+H	Monofase L1+H	Monofase L2+H	Monofase L3+N
MERLIN GERIN	MERLIN GERIN	MERLIN GERIN	MERLIN GERIN	MERLIN GERIN	MERLIN GERIN	MERLIN GERIN
INS160	CSBH	CSBH+Vigi AC	CSBH+Vigi AC	CSBH+Vigi AC	CSBH+Vigi AC	CSBH+Vigi AC
C	C	C	C	C	C	C
SCATOLATO	MODULARE	MODULARE	MODULARE	MODULARE	MODULARE	MODULARE
-I-160	-I-20	-I-6	-I-6	-I-6	-I-6	-I-6
-I-1	-I-200	-I-60	-I-60	-I-60	-I-60	-I-60
—	15	30	30	30	30	30
—	—	0,3 - Cl. AC	0,3 - Cl. AC	0,3 - Cl. AC	0,3 - Cl. AC	0,3 - Cl. AC
—	—	M. Gerin CT25 2x25A - 230V	M. Gerin CT25 2x25A - 230V	M. Gerin CT25 2x25A - 230V	M. Gerin CT25 2x25A - 230V	M. Gerin CT25 2x25A - 230V
—	—	FTG100M1	FTG100M1	FTG100M1	FTG100M1	FTG100M1
—	—	10,120	10,120	10,120	10,120	10,120
—	—	736,164	736,164	127,806	127,806	127,806
—	—	44	28	25	25	25
1,04	1,04	1,27	1,27	1,19	1,13	1,19
—	—	160	120	40	20	40
—	—	1433M13_0300,7 (1368)	1433M13_0300,7 (1368)	1433M13_0300,7 (1362,5)	1433M13_0300,7 (1362,5)	1433M13_0300,7 (1362,5)

TITOLO: **QUADRO 2 LIV. +1 SICUREZZA UPS B "QE1.01SB"**  
 Schema unifilare di potenza

COMMITTENTE: **CITTA' DI TORINO**  
 TITOLARE DELL'ATTIVITA': **IRIDE SERVIZI**  
 ELABORAZIONE: **S. Raballo**  
 CONTROLLO: **B. Marcon**  
 DATA: **LUGLIO 2011**  
 PROGETTISTA: **studio tecnico marcon**  
 MARCON P.L. Bruno  
 C.so G. Matteotti, 40 Int. 1/c  
 10135 - TORINO  
 Tel. 011/55-45-78  
 Fax. 011/55-45-78  
 E-mail: progett@studiotecnico.marcon.it  
 E-mail: rep@studiotecnico.marcon.it



SIGLA UTENZA	IS4	IS5	IS6	IS7	IS8	IS9	IS10
DESCRIZIONE	LUCE CORRIDOIO CENTRALE E.W.C. DISABILI	LUCE CORRIDOI SBARCO ASCENSORE ED UFFICI	LUCE CORRIDOI LATO SUD-OVEST	LUCE INGRESSO PUBBLICO LATO SUD-EST	LUCE INGRESSO PUBBLICO LATO SUD-OVEST	LUCE UFFICI	LUCE RETRO TRIBUNA LIV. +2 A PARETE
POTENZA CONTEMPORANEA [kW]	0,102	0,102	0,102	0,102	0,102	0,102	0,401
CORRENTE (Ib) [A]	0,49	0,49	0,49	0,49	0,49	0,49	1,83
CosϕI	0,9	0,9	0,9	0,9	0,9	0,9	0,9
COEFF. DI CONTEMPORANEITA' [%]	100	100	100	100	100	100	100
DISTRIBUZIONE	Monofase L1+N MERLIN GERIN CSRH+Vigi/AC C	Monofase L2+N MERLIN GERIN CSRH+Vigi/AC C	Monofase L3+N MERLIN GERIN CSRH+Vigi/AC C	Monofase L1+N MERLIN GERIN CSRH+Vigi/AC C	Monofase L2+N MERLIN GERIN CSRH+Vigi/AC C	Monofase L3+N MERLIN GERIN CSRH+Vigi/AC C	Monofase L1+N MERLIN GERIN CSRH+Vigi/AC C
PROTEZIONE	MODULARE -I-B -I-R0 30	MODULARE -I-B -I-R0 30	MODULARE -I-B -I-R0 30	MODULARE -I-B -I-R0 30	MODULARE -I-B -I-R0 30	MODULARE -I-B -I-R0 30	MODULARE -I-B -I-R0 30
CONTATTORE / RELE TIPO	0,3 - Cl, AC M. Gerin CT25 2x25A - 230V	0,3 - Cl, AC M. Gerin CT25 2x25A - 230V	0,3 - Cl, AC M. Gerin CT25 2x25A - 230V	0,3 - Cl, AC M. Gerin CT25 2x25A - 230V	0,3 - Cl, AC M. Gerin CT25 2x25A - 230V	0,3 - Cl, AC M. Gerin CT25 2x25A - 230V	0,3 - Cl, AC M. Gerin CT25 2x25A - 230V
Tipologia cavo	FTG100M1	FTG100M1	FTG100M1	FTG100M1	FTG100M1	FTG100M1	FTG100M1
I <sup>2</sup> t [A <sup>2</sup> s]	10.120	10.120	10.120	10.120	10.120	10.120	10.120
K <sup>2</sup> S <sup>2</sup>	127.806	127.806	127.806	127.806	127.806	127.806	127.806
Portata (Iz) [A]	25	25	25	25	25	25	25
c.d.t. dV % [%]	1,13	1,13	1,13	1,22	1,13	1,13	1,86
Lunghezza [m]	20	20	20	50	20	20	60
Tipo posa	1433M13_3000,7	1433M13_3000,7	1433M13_3000,7	1433M13_3000,7	1433M13_3000,7	1433M13_3000,7	1433M13_3000,7
Sezione [mm <sup>2</sup> ]	1(952,5)	1(952,5)	1(952,5)	1(352,5)	1(952,5)	1(952,5)	1(952,5)

**TITOLO**  
**QUADRO 2 LIV. +1 SICUREZZA UPS B "QE1.015B"**  
 Schema unifilare di potenza

**PROGETTISTA**  
 studio tecnico marcon

**COMMITTENTE**  
 MARCON P.L. Bruno  
 C.so G. Mameli 40  
 10136 - TORINO  
 Tel. 011/25.17.28  
 Fax 011/25.17.29  
 E-mail: [progetti@studiotecnicomarcon.it](mailto:progetti@studiotecnicomarcon.it)  
 E-mail: [segreteria@studiotecnicomarcon.it](mailto:segreteria@studiotecnicomarcon.it)

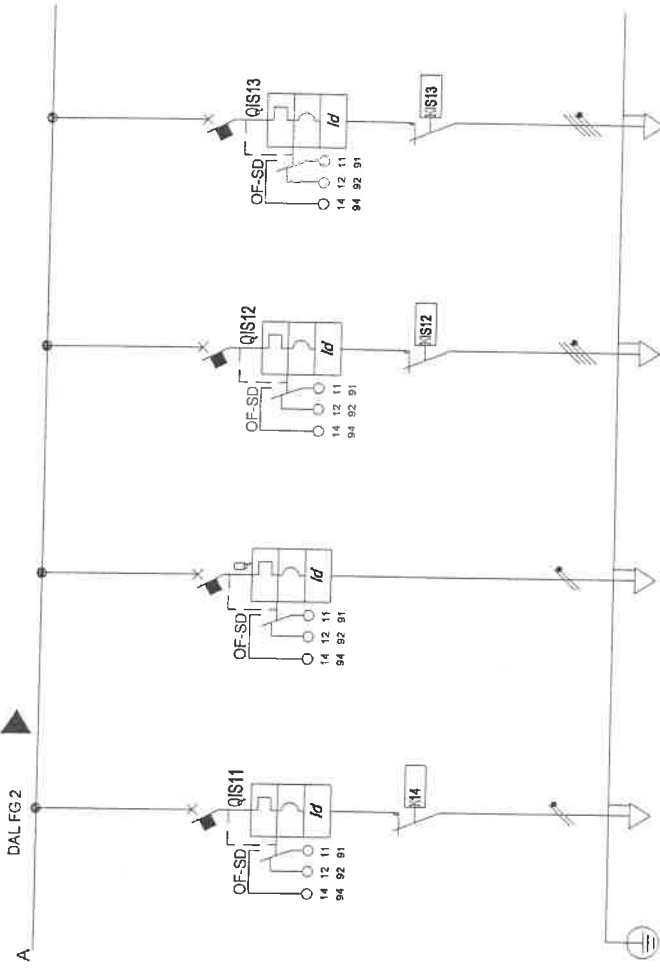
**TITOLARE DELL'ATTIVITA'**  
**IRIDE SERVIZI**

**CITTA' DI TORINO**

**FILE**  
 P1188\_09Q19002  
 ELAB. S. Raballo  
 CONTR. B. Marcon  
 DATA LUGLIO 2011

**FOGLIO** 3  
**SEGUE** 2

**IE-Q-19**



SIGLA UTENZA	Utenza Q14	Utenza Q15	Utenza Q16	Utenza Q17
DESCRIZIONE	QIS11 LUCE RETRO TRIBUNA LIV. +2 NEL CENTROSOFFITTO	Q RISERVA	QIS12 LUCE PISCINA 1	QIS13 LUCE PISCINA 2
POTENZA CONTEMPORANEA [kW]	0,401	0,2	4,502	4,502
CORRENTE (Ib) [A]	1,89	0,902	7,22	7,22
CosφI	0,9	0,9	0,9	0,9
COEFF. DI CONTEMPORANEITA' [%]	100	100	100	100
DISTRIBUZIONE	Monofase L2+N MERLIN GERIN C80H+Vigi AC C	Monofase L3+N MERLIN GERIN C80H+Vigi AC C	Quadrifase MERLIN GERIN C80H+Vigi AC C	Quadrifase MERLIN GERIN C80H+Vigi AC C
PROTEZIONE	Esecuzione In (max./min/req.) [A] Im (max./min/req.) [A] P.d.I. [kA] I differenziale [A]	MODULARE -/-/B -/-/80 30 0,03 - Cl. AC	MODULARE -/-/10 -/-/100 15 0,3 - Cl. AC	MODULARE -/-/10 -/-/100 15 0,3 - Cl. AC
CONTATTATORE / RELE' TIPO	M. Genin CT25 2x25A - 230V FTG100M1	M. Genin CT25 2x25A - 230V FTG100M1	M. Genin CT25 4x25A - 230V FTG100M1	M. Genin CT25 4x25A - 230V FTG100M1
LINEA	I <sup>2</sup> [A <sup>2</sup> s] K <sup>2</sup> S <sup>2</sup> Portata (Iz) [A] c.d.t. dV % Lunghezza [m] Tipo posa Sezione [mm <sup>2</sup> ]	10,120 127,806 25 1,86 60 143QM13_500/7 (352,5)	0 736,164 38 2,42 145 143QM13_500/7 (656)	0 736,164 38 2,42 145 143QM13_500/7 (656)

**QUADRO 2 LIV. +1 SICUREZZA UPS B "QE1.01SB"**  
 Schema unifilare di potenza

TITOLO

PROGETTISTA: **studio tecnico MARCONI**

COMITENTE: **MARCONI P.L. BRUNO**  
 C.so C. di Almirante, 40 Ind. 116  
 10136 - TORINO  
 Tel. 011/55.45.73  
 Fax. 011/55.45.73  
 E-mail: progetto@studio tecnicomarconi.it  
 E-mail: info@studio tecnicomarconi.it

TITOLARE DELL'ATTIVITA': **IRIDE SERVIZI**

CITTA' DI TORINO

FILE: P1188\_09C19003  
 ELAB: S. Raballo  
 CONTR.: B. Marcon  
 DATA: LUGLIO 2011  
 FOLIO: 4  
 SEQUE: 4

IE-Q-19

