

IRIDE Servizi Aggiornamento
documentale

N. 3255

CITTA' DI TORINO

DIVISIONE GRANDI OPERE ED EDILIZIA PER SERVIZI
SETTORE EDILIZIA SPORTIVA ED OLIMPICA

PERIZIA TECNICO NORMATIVA
IMPIANTI ELETTRICI E SPECIALI

RIQUALIFICAZIONE DELL'AREA SPORTIVA
MARCHI -COMBI - PALAZZO DEL NUOTO

Titolare dell' attivita'



Il Tecnico:

P.I. Bruno Marcon
C. so C. G. Allamano, 40 int. 11c
10136 - Torino
Tel. 011-35.17.28
Fax 011-35.45.78
e mail progetti@studiotecnicomarcon.it

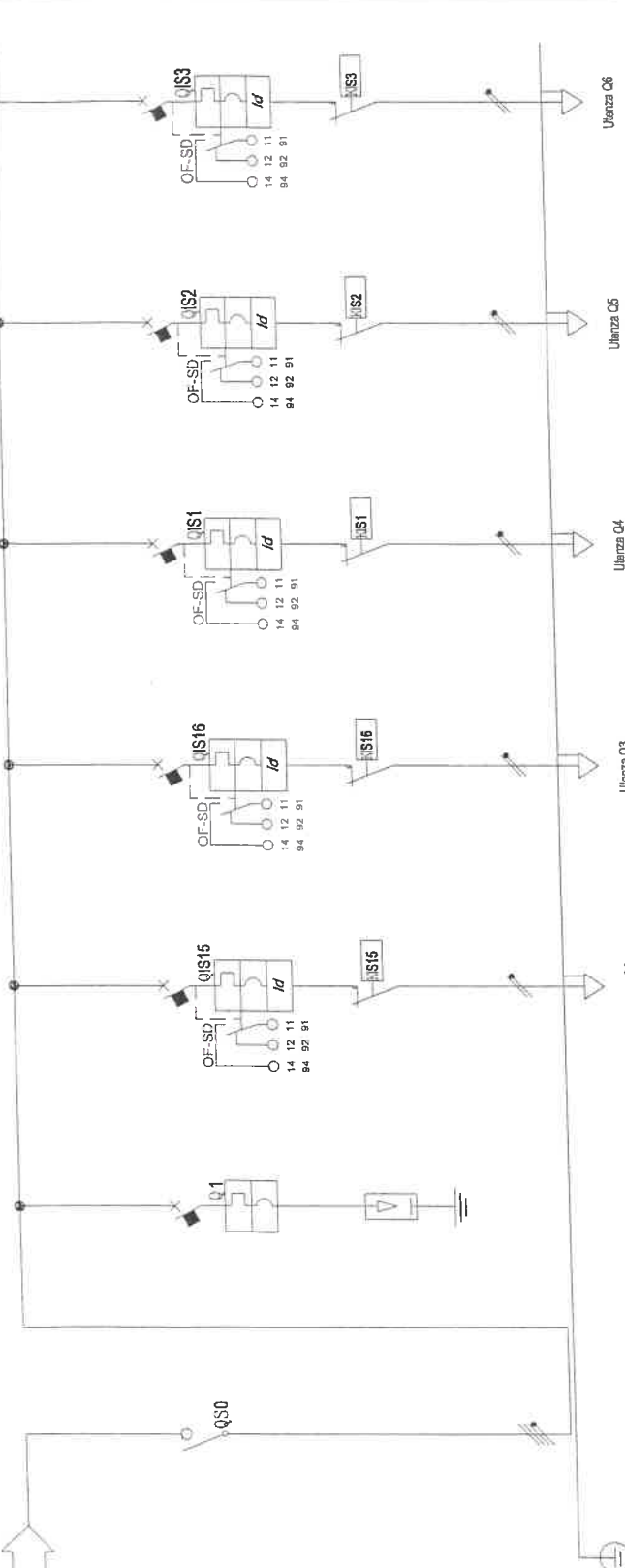


collaboratori :

P.I. Simona Raballo
P.I. Mirko Raballo

PERIZIA E VERIFICHE TECNICHE

OGGETTO				NOME-FILE	Scala Plot
QUADRO 1 LIVELLO +1 SICUREZZA UPS A "QE1.01SA" <i>schema unifilare di potenza foglio verifiche</i>				P1188_09-IE-Q-18.dwg	--
				RIFERIMENTO	
				SCALA ---	
REV	MODIFICHE	DATA	DISEGNATORE	ELABORATO IE-Q-18	
0	EMISSIONE	LUGLIO 2011	S.R.		
1	REVISIONE (CORREZIONE SCHEMI)	SETTEMBRE 2011	S.R.		
2					
3					
4					
5					



Da Quadro:	Q04
Partenza:	Q10
Cavo [mm.]:	4(1x35)+(1PE16)
Lunghezza [m]:	160
Frequenza [Hz]:	50
Tensione [V]:	400
Polarità:	Quadrifilare
Tipo morsetto:	
Numerazione morsetti:	

Sigla:	
Alimentazione:	2,366
Icc Max [kA]:	400
Tens. Nomin. di impiego [V]:	
Tens. Nomin. di isolam. [V]:	50
Frequenza [Hz]:	
Corrente ammissib. 1 s [kA]:	
Grado di protezione IP:	
Codice:	

DESCRIZIONE	Q00	Q1	Q1515	Q1516	Q151	Q152	Q153
POTENZA CONTEMPORANEA [kW]	11	0	0,502	0,2	0,102	0,102	0,102
CORRENTE (Ib) [A]	18	0	0,9	0,962	0,9	0,9	0,9
CosFi [%]	0,9	—	0,9	100	100	100	100
COEFF. DI CONTEMPORANEITA' [%]	100	100	100	100	100	100	100
DISTRIBUZIONE	Quadrifilare MERLIN GERIN INS250	Quadrifilare MERLIN GERIN Quick PRO40R Cl. II - Up 1,5 kV	Manofase L1+N MERLIN GERIN CSRH+Vigi AC	Manofase L2+N MERLIN GERIN CSRH+Vigi AC	Manofase L3+N MERLIN GERIN CSRH+Vigi AC	Manofase L3+N MERLIN GERIN CSRH+Vigi AC	Manofase L3+N MERLIN GERIN CSRH+Vigi AC
PROTEZIONE	SCATOLATO —/—250 —/—	MODULARE —/—50 —/—500	MODULARE —/—6 —/—60	MODULARE —/—6 —/—60	MODULARE —/—6 —/—60	MODULARE —/—6 —/—60	MODULARE —/—6 —/—60
Esecuzione [A]	—	15	0,3 - Cl. AC	0,3 - Cl. AC	0,3 - Cl. AC	0,3 - Cl. AC	0,3 - Cl. AC
In (max./min./reg.) [A]	—	—	M. Gerin CT25 2x25A - 230V	M. Gerin CT25 2x25A - 230V	M. Gerin CT25 2x25A - 230V	M. Gerin CT25 2x25A - 230V	M. Gerin CT25 2x25A - 230V
Im (max./min./reg.) [A]	—	—	FTG100M1	FTG100M1	FTG100M1	FTG100M1	FTG100M1
P.d.i. [kA]	—	—	10,115	10,115	10,115	10,115	10,115
I differenziale [A]	—	—	736,164	736,164	127,806	127,806	127,806
CONTATTORE / RELE' TIPO	—	—	41	41	25	25	25
Tipologia cavo	—	—	1,2	1,16	0,89	0,89	0,89
[A²s]	—	—	140	120	40	40	40
K²S² [A]	—	—	143MM12 / 200,7	143MM12 / 200,7	143MM13 / 200,7	143MM13 / 200,7	143MM13 / 200,7
Portata (Iz) [%]	—	—	1(956)	1(956)	1(952,5)	1(952,5)	1(952,5)
c.d.t. dV [%]	—	—	—	—	—	—	—
Lunghezza [m]	—	—	—	—	—	—	—
Tipo posa	—	—	—	—	—	—	—
Sezione [mm²]	—	—	—	—	—	—	—

TITOLO: **QUADRO 1 LIV. +1 SICUREZZA UPS A "QE1.01SA"**

Schema unifilare di potenza

PROGETTISTA: **studio tecnico MARCON**

COMMITTENTE: **CITTA' DI TORINO**

TITOLARE DELL'ATTIVITA': **IRIDE SERVIZI**

FILE: P1188_08Q18001

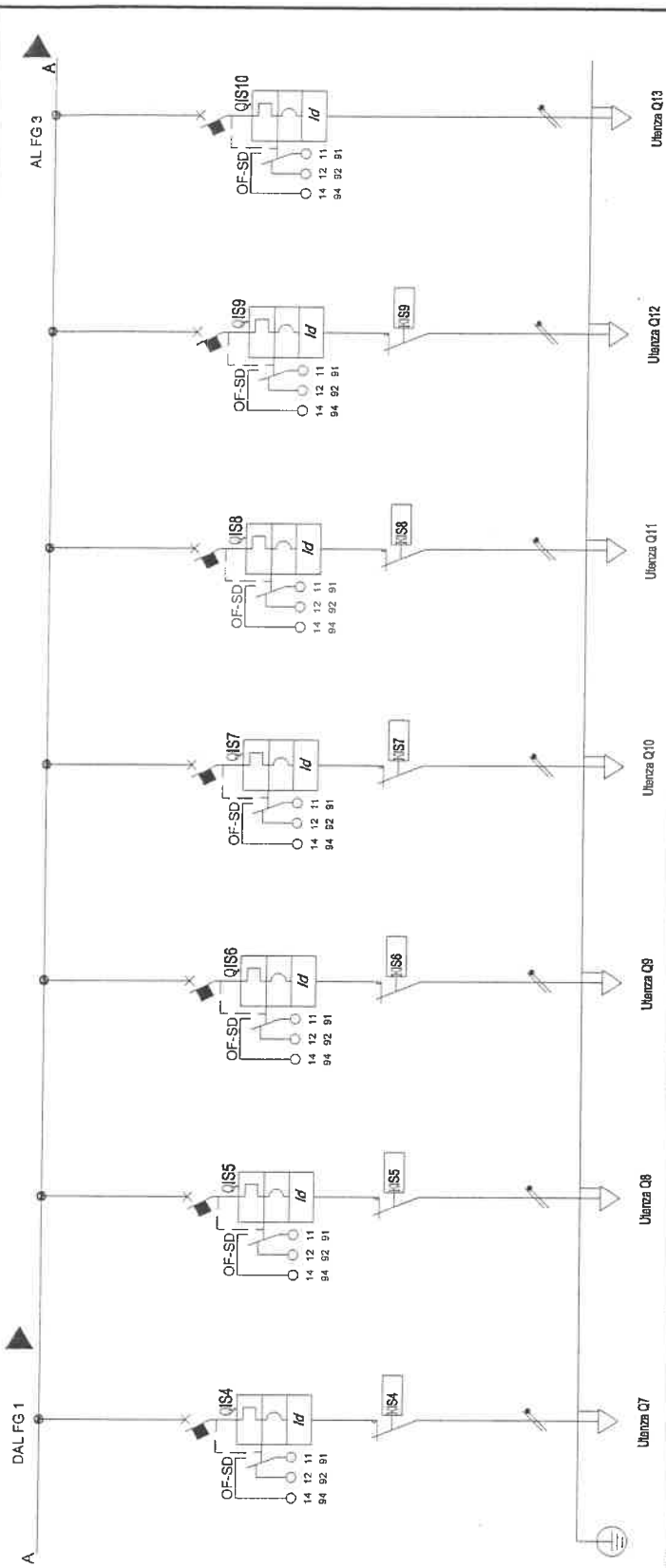
FOGLIO: 1

SEGUE: 2

ELAB. CONTR. DATA: S. Raballo B. Marcon LUGLIO 2011

DISEGNO IE-Q-18

MARCON P.L. Bruno
C.so G. Adamello, 40 int. 116
10135 TORINO (TO)
Tel. 0115 517.29
Fax. 01155.4578
E-mail: progetto@studiotechnico.com
E-mail: segreteria@studiotechnico.com



SIGLA UTENZA	Q7	Q8	Q8	Q9	Q10	Q11	Q12	Q13
DESCRIZIONE	LUCE CORRIDOIO CENTRALE E.W.C. DISABILI	LUCE CORRIDOI LATO SUD-OVEST	LUCE CORRIDOI LATO SUD-OVEST	LUCE INGRESSO LATO SUD-EST	LUCE INGRESSO LATO SUD-OVEST	LUCE UFFICI	ALLARME DISABILI	
POTENZA CONTEMPORANEA	[kW]	0,102	0,102	0,102	0,102	0,102	0,102	
CORRENTE (Ib)	[A]	0,49	0,49	0,49	0,49	0,49	0,49	
Cosφ		0,9	0,9	0,9	0,9	0,9	0,9	
COEFF. DI CONTEMPORANEITA'	[%]	100	100	100	100	100	100	
DISTRIBUZIONE	Microfase L1+N MERLIN GERIN C60H+Vigi AC C MODULARE	Microfase L2+N MERLIN GERIN C60H+Vigi AC C MODULARE	Microfase L3+N MERLIN GERIN C60H+Vigi AC C MODULARE	Microfase L1+N MERLIN GERIN C60H+Vigi AC C MODULARE	Microfase L2+N MERLIN GERIN C60H+Vigi AC C MODULARE	Microfase L3+N MERLIN GERIN C60H+Vigi AC C MODULARE	Microfase L1+N MERLIN GERIN C60H+Vigi AC C MODULARE	
PROTEZIONE	In (max./min./reg.) [A] Im (max./min./reg.) [A] P.d.I. [kA] I differenziale [A]	10.115 127.806 25 0,91 25	10.115 127.806 25 0,92 30	10.115 127.806 25 0,94 35	10.115 127.806 25 0,98 50	10.115 127.806 25 0,95 40	10.115 127.806 25 0,91 25	
CONTATTORE / RELE TIPO	M. Gerin CT25 2x25A - 230V FTG100M1	M. Gerin CT25 2x25A - 230V FTG100M1	M. Gerin CT25 2x25A - 230V FTG100M1	M. Gerin CT25 2x25A - 230V FTG100M1	M. Gerin CT25 2x25A - 230V FTG100M1	M. Gerin CT25 2x25A - 230V FTG100M1	M. Gerin CT25 2x25A - 230V FTG100M1	
Tipologia cavo								
I ² [A ² s]	10.115	10.115	10.115	10.115	10.115	10.115	10.115	
K ² S ² [A]	127.806	127.806	127.806	127.806	127.806	127.806	127.806	
Portata (Iz) [%]	25	25	25	25	25	25	25	
c.d.t. dV % [m]	0,91	0,92	0,94	0,98	0,95	0,91	0,91	
Lunghezza [mm ²]	25	30	35	50	40	25	25	
Tipologia cavo	1433M13_20007	1433M13_20007	1433M13_20007	1433M13_20007	1433M13_20007	1433M13_20007	1433M13_20007	
Sezione	1(92,5)	1(92,5)	1(92,5)	1(92,5)	1(92,5)	1(92,5)	1(92,5)	

TITOLO
QUADRO 1 LIV. +1 SICUREZZA UPS A "QE1.01SA"
 Schema unifilare di potenza

PROGETTISTA
 studio tecnico MARCON

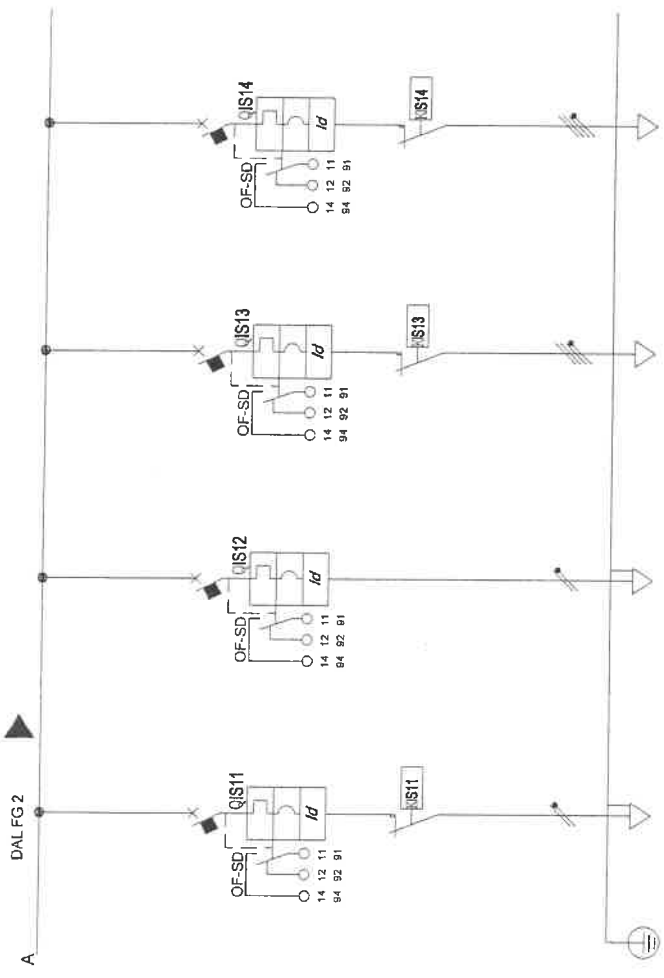
COMMITTENTE
 MARCON P.I. Bruno
 C.so C. G. Mammi, 40 pt. 1/1c
 10136 - TORINO
 Tel. 011/26.41.11.11
 Fax. 011/26.41.78
 E-mail: progettista@studiotecnico.com
 E-mail: segreteria@studiotecnico.com

CITTA' DI TORINO

TITOLARE DELL'ATTIVITA'
 IRIDE SERVIZI

FILE
 P1188_09Q18002
 ELAB. CONTR. S. Raballo
 DATA B. Marcon
 LUGLIO 2011
 DISEGNO IE-Q-18

FOGLIO 1
 2
 3
 SEGUE



SIGLA UTENZA	DESCRIZIONE	POTENZA CONTEMPORANEA [kW]	CORRENTE (Ib) [A]	CosϕI	COEFF. DI CONTEMPORANEITA' [%]	DISTRIBUZIONE	PROTEZIONE	CONTATTORE / RELE' TIPO	LINEA
QIS11	LUCE RETRO TRIBUNA LIV. +2.A PARETE	0,401	1,83	0,8	100	Monofase L+N MERLIN GERIN C80H+Vigi AC C	MODULARE -/-8 -/-60 30	M. Gain CT25 2x25A - 230V FTG100M1	1432M13_000,7 1(82,5)
QIS12	RISERVA	0,2	0,882	0,8	100	Monofase L+N MERLIN GERIN C80H+Vigi AC C	MODULARE -/-16 -/-180 30	M. Gain CT25 2x25A - 230V FTG100M1	1432M13_000,7 1(82,5)
QIS13	LUCE PISCINA 1	4,502	7,22	0,8	100	Quadrifilare MERLIN GERIN C80H+Vigi AC C	MODULARE -/-10 -/-100 15	M. Gain CT25 2x25A - 230V FTG100M1	1432M13_000,7 1(82,5)
QIS14	LUCE PISCINA 2	4,502	7,22	0,8	100	Quadrifilare MERLIN GERIN C80H+Vigi AC C	MODULARE -/-10 -/-100 15	M. Gain CT25 2x25A - 230V FTG100M1	1432M13_000,7 1(82,5)

TITOLO
QUADRO 1 LIV. +1 SICUREZZA UPS A "QE1.01SA"
Schema unifilare di potenza

PROGETTISTA
studio tecnico marcon

COMMITTENTE
CITTA' DI TORINO

TITOLARE DELL'ATTIVITA'
IRIDE SERVIZI

FILE P1188_08Q18003
E.L.S. S. Rebellio
SISTEMO B. Marcon
CONTR. B. Marcon
FOGLIO 3
DATA LUGLIO 2011
SEGUE 4

Sistema di distribuzione: TN-S		Resistenza di terra [ohm]: 10		C.d.t. % Max ammessa: 4		Icc di barratura [kA]: 2,362		Tensione [V]: 20.000/400													
Dati circuito		Corto circuito																			
SIGLA UTENZA	SEZIONE [mm ²]	L. [m]	C.d.t. % con Ib	Tipo	Distribuzione	Id [A]	Icc MAX < P.d.I.			I ² t < K ² S ²			PROTEZIONE			Ib	In	Iz	If	1.45Iz	Esito
							P.d.I. [kA]	Icc MAX [kA]	I di interv. Prot. [A]	Igt fondo linea [A]	I ² t MAX inizio linea [A ² s]	K ² S ² [A ² s]	I ² t MAX inizio linea [A ² s]	K ² S ² [A ² s]	I ² t MAX inizio linea [A ² s]						
0			0,8	INS250	Quadrifasiale			2,37	1	47					18	25		30		SI	
1			0,8	Quick PRD40R Cl. II - Up 1,5	Quadrifasiale		15	2,36	1	47					0	50		65		SI	
2	(3G5)	140	1,2	C60H+Vigi AC	Monofase L1+N	0,3	30	1,19	0,3	38	10,115	736,164	10,115	736,164	0,962	6	41	7,8	59	SI	
3	(3G5)	120	1,16	C60H+Vigi AC	Monofase L2+N	0,3	30	1,19	0,3	39	10,115	736,164	10,115	736,164	0,962	6	41	7,8	59	SI	
4	(3G2,5)	20	0,89	C60H+Vigi AC	Monofase L1+N	0,3	30	1,19	0,3	43	10,115	127,806	10,115	127,806	0,49	6	25	7,8	37	SI	
5	(3G2,5)	40	0,95	C60H+Vigi AC	Monofase L3+N	0,3	30	1,19	0,3	40	10,115	127,806	10,115	127,806	0,49	6	25	7,8	37	SI	
6	(3G2,5)	20	0,89	C60H+Vigi AC	Monofase L3+N	0,3	30	1,19	0,3	43	10,115	127,806	10,115	127,806	0,49	6	25	7,8	37	SI	
7	(3G2,5)	25	0,91	C60H+Vigi AC	Monofase L1+N	0,3	30	1,19	0,3	42	10,115	127,806	10,115	127,806	0,49	6	25	7,8	37	SI	
8	(3G2,5)	30	0,92	C60H+Vigi AC	Monofase L2+N	0,3	30	1,19	0,3	42	10,115	127,806	10,115	127,806	0,49	6	25	7,8	37	SI	
9	(3G2,5)	40	0,95	C60H+Vigi AC	Monofase L3+N	0,3	30	1,19	0,3	40	10,115	127,806	10,115	127,806	0,49	6	25	7,8	37	SI	
10	(3G2,5)	35	0,94	C60H+Vigi AC	Monofase L1+N	0,3	30	1,19	0,3	41	10,115	127,806	10,115	127,806	0,49	6	25	7,8	37	SI	
11	(3G2,5)	50	0,98	C60H+Vigi AC	Monofase L2+N	0,3	30	1,19	0,3	39	10,115	127,806	10,115	127,806	0,49	6	25	7,8	37	SI	
12	(3G2,5)	40	0,95	C60H+Vigi AC	Monofase L3+N	0,3	30	1,19	0,3	40	10,115	127,806	10,115	127,806	0,49	6	25	7,8	37	SI	
13	(3G2,5)	25	0,91	C60H+Vigi AC	Monofase L1+N	0,3	30	1,19	0,3	42	10,115	127,806	10,115	127,806	0,49	6	25	7,8	37	SI	
14	(3G2,5)	50	1,51	C60H+Vigi AC	Monofase L2+N	0,3	30	1,19	0,3	39	10,115	127,806	10,115	127,806	1,93	6	25	7,8	37	SI	
15	(3G2,5)	50	1,51	C60H+Vigi AC	Monofase L3+N	0,3	30	1,19	0,3	39	10,115	127,806	10,115	127,806	1,93	6	25	7,8	37	SI	
16	(5G6)	145	2,19	C60H+Vigi AC	Quadrifasiale	0,3	15	2,36	0,3	38	0	736,164	0	736,164	7,22	10	38	13	55	SI	
17	(5G6)	145	2,19	C60H+Vigi AC	Quadrifasiale	0,3	15	2,36	0,3	38	0	736,164	0	736,164	7,22	10	38	13	55	SI	

IRIDE SERVIZI

COMITENTE: MARCONI P.I. Brno
 C.so G. Alinari, 40/10 - 10136 - TORINO
 Tel. 011/55.17.28
 Fax 011/55.45.78
 E-mail: progett@studiosiride.com
 E-mail: segreteria@post.studiosiride.com

PROGETTISTA: **studio tecnico marconi**

CITTA' DI TORINO

FILE: P1188_09018004 FOGGIO 4

ELAB. S. Raballo I CONTR. DATA LUGLIO 2011

DISEGNO B. Marcon

TEST

TITOLO: **QUADRO 1 LIV. +1 SICUREZZA UPS A "QE1.01SA"**

Foglio Verifiche

Sistema di distribuzione: TN-S Resistenza di terra [ohm]: 10 C.d.t. % Max ammessa: 4 Icc di barratura [kA]: 2,362 Tensione [V]: 20.000/400

Dati circuito		Dati apparecchiatura				Corto circuito				Sovraccarico											
SIGLA UTENZA	SEZIONE [mm²]	L. [m]	C.d.t. % con lb	Tipo	Distribuzione	Id [A]	Icc MAX < P.d.l.			I²t < K²S²											
							P.d.l. [kA]	Icc MAX [kA]	I di Interv. Prot. [A]	Igt fondo linea [A]	FASE		NEUTRO		PROTEZIONE						
							Icc MAX [kA]	I di Interv. Prot. [A]	Igt fondo linea [A]	I²t MAX inizio linea [A²s]	K²S² [A²s]	I²t MAX inizio linea [A²s]	K²S² [A²s]	I²t MAX inizio linea [A²s]	K²S² [A²s]	lb	ln	lz	lf	Esito	
18			0.81	C60H+Vigi AC	Monofase L+N	0,03	1,19	0,03	47							0,962	16		21		SI

TITOLO: QUADRO 1 LIV. +1 SICUREZZA UPS A "QE1.01SA"
 Foglio Verifiche

PROGETTISTA: studio tecnico marcon

COMITENTE: IRIDE SERVIZI
 CITTA' DI TORINO

TITOLARE DELL'ATTIVITA': MARCON P.I. Bruno
 C.so G. Alghisi, 0119 - TORINO
 Tel. 011/85.17.28
 Fax 011/85.18.53
 E-mail: progetti@pubblistudiotecnico.it
 E-mail: segreteria@pubblistudiotecnico.it

FILE: P1188_09018005
 ELAB: S. Raballo
 DISEGNO: B. Marcon
 DATA: LUGLIO 2011

FOGLIO 5
 SEQUE