



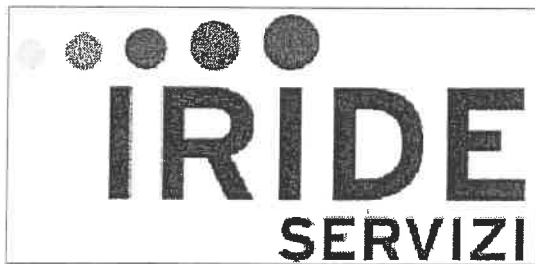
# CITTA' DI TORINO

DIVISIONE GRANDI OPERE ED EDILIZIA PER SERVIZI  
SETTORE EDILIZIA SPORTIVA ED OLIMPICA

PERIZIA TECNICO NORMATIVA  
IMPIANTI ELETTRICI E SPECIALI

RIQUALIFICAZIONE DELL'AREA SPORTIVA  
MARCHI -COMBI - PALAZZO DEL NUOTO

Titolare dell' attivita'



Il Tecnico:

P.I. Bruno Marcon  
C. so C. G. Allamano, 40 int. 1  
10136 - Torino  
Tel. 011-35.17.28  
Fax 011-35.45.78  
e mail progetti@studiotecnicomarcon.it



collaboratori :

P.I. Simona Raballo  
P.I. Mirko Raballo

## PERIZIA E VERIFICHE TECNICHE

OGGETTO

QUADRO 2 LIVELLO +1  
"QE1.02N"

*schema unifilare di potenza  
foglio verifiche*

NOME-FILE      Scala Plot

F1188\_09-IE-Q-17.dwg      ---

RIFERIMENTO

SCALA

---

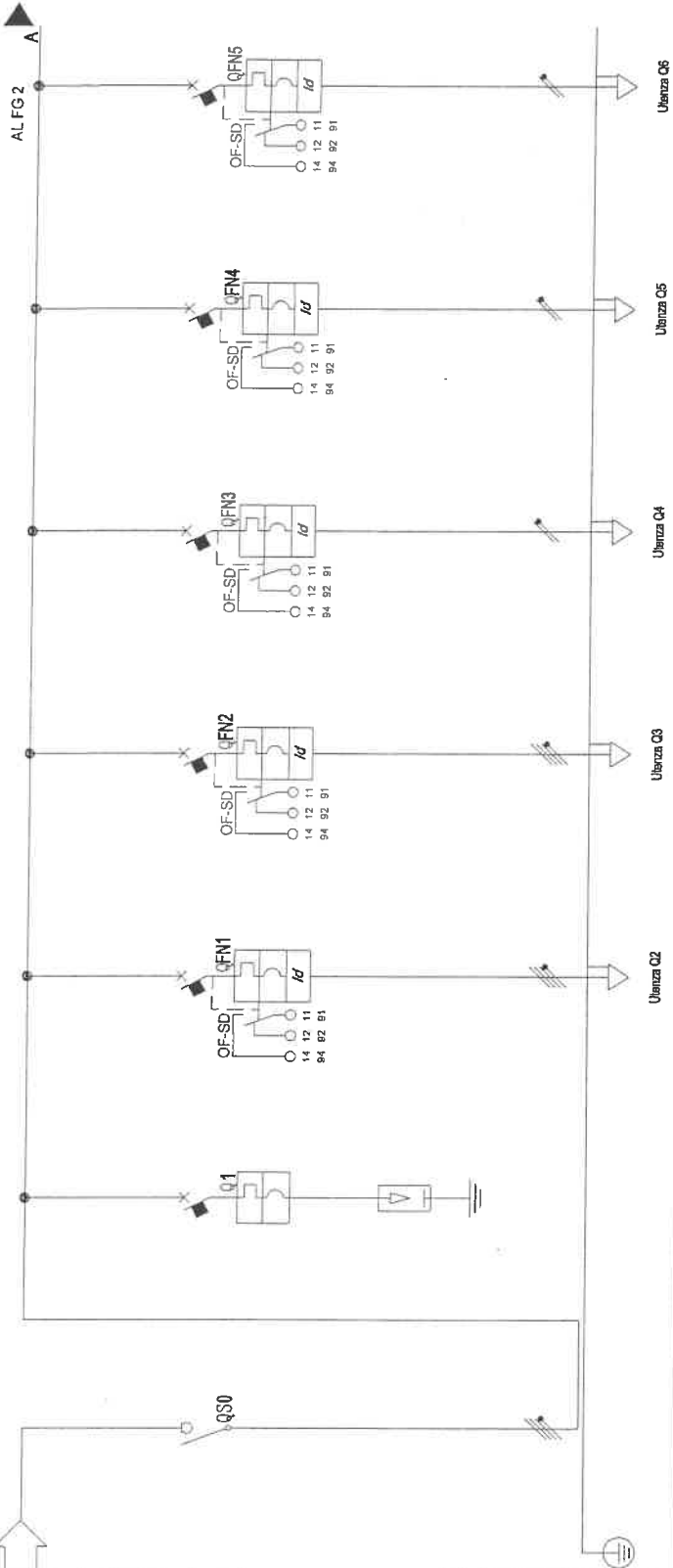
| REV | MODIFICHE                     | DATA           | DISEGNATORE |
|-----|-------------------------------|----------------|-------------|
| 0   | EMISSIONE                     | LUGLIO 2011    | S.R.        |
| 1   | REVISIONE (CORREZIONE SCHEMI) | SETTEMBRE 2011 | S.R.        |
| 2   |                               |                |             |
| 3   |                               |                |             |
| 4   |                               |                |             |
| 5   |                               |                |             |

ELABORATO

**IE-Q-17**

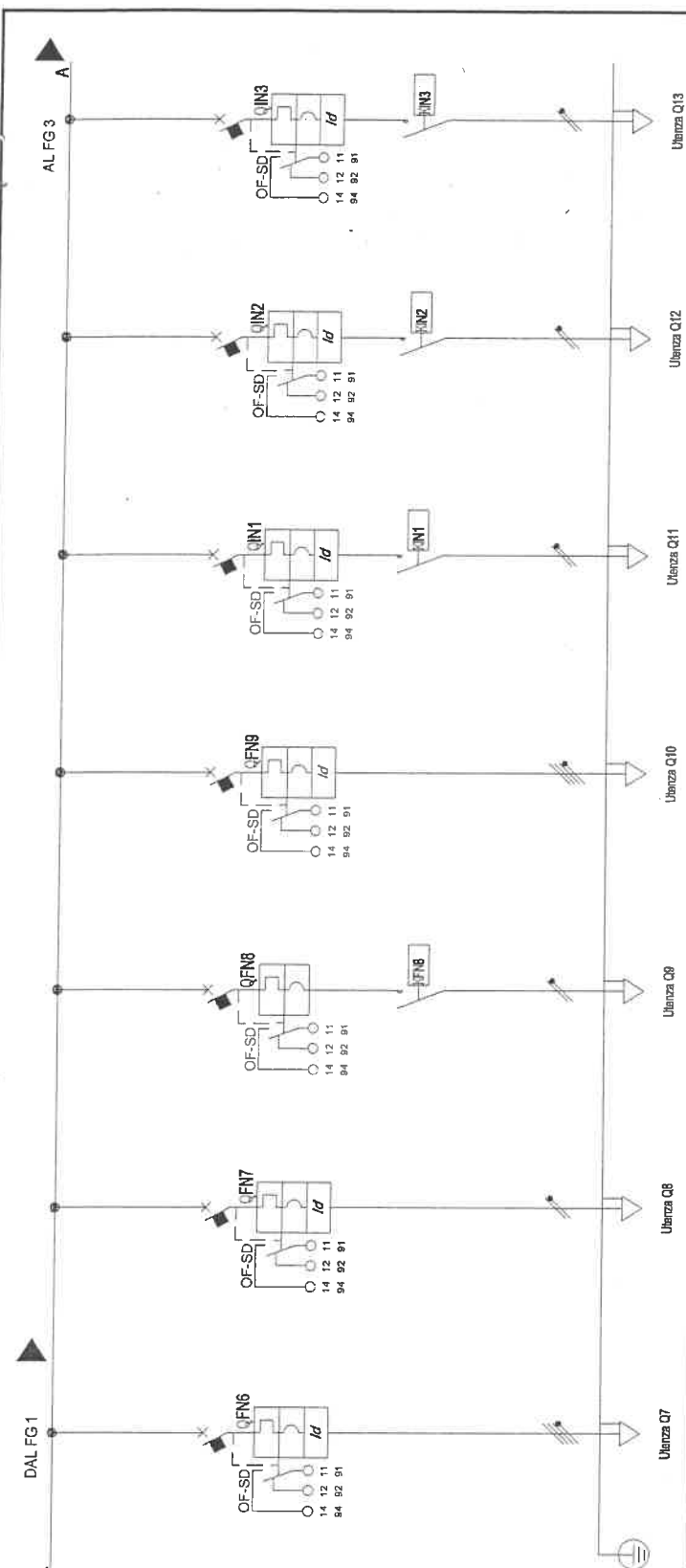
|                          |                  |
|--------------------------|------------------|
| Da Quadro:               | Q02              |
| Partenza:                | Q12              |
| Cavo (mm <sup>2</sup> ): | 4(1x150)+(1PE95) |
| Lunghezza [m]:           | 200              |
| Frequenza [Hz]:          | 50               |
| Tensione [V]:            | 400              |
| Polarità:                | Quadrifilare     |
| Tipo morsetto:           |                  |
| Numerazione morsetto:    |                  |

|                              |       |
|------------------------------|-------|
| Sigla:                       |       |
| Alimentazione:               |       |
| Icc Max [kA]:                | 6,424 |
| Tens. Nomin. di impiego [V]: | 400   |
| Tens. Nomin. di isolam. [V]: |       |
| Frequenza [Hz]:              | 50    |
| Corrente ammissib. 1 s [kA]: |       |
| Grado di protezione IP:      | —     |
| Codice:                      |       |



| Q0                           | Q01            | Q02            | Q03            | Q04            | Q05            | Q06                           |
|------------------------------|----------------|----------------|----------------|----------------|----------------|-------------------------------|
| INTERRUTTORE GENERALE        | ASCIUGAMANI 1  | ASCIUGAMANI 2  | QFN3           | QFN4           | QFN5           | PRESE F.M. SERVIZIO UFFICIO 2 |
| SCARICATORE DI SOVRATENSIONE |                |                |                |                |                |                               |
| 69                           | 6,603          | 6,603          | 1,205          | 1,002          | 1,002          | 1,002                         |
| 87                           | 11             | 11             | 6,28           | 4,82           | 4,82           | 4,82                          |
| 0,9                          | 0,9            | 0,9            | 0,9            | 0,9            | 0,9            | 0,9                           |
| 100                          | 100            | 100            | 100            | 100            | 100            | 100                           |
| Quadrifilare                 | Quadrifilare   | Quadrifilare   | Monofase L3+N  | Monofase L3+N  | Monofase L3+N  | Monofase L3+N                 |
| MERLIN GERIN                 | MERLIN GERIN   | MERLIN GERIN   | MERLIN GERIN   | MERLIN GERIN   | MERLIN GERIN   | MERLIN GERIN                  |
| INS260                       | C80H/Vigi AC   | C80H/Vigi AC   | C80H/Vigi AC   | C80H/Vigi AC   | C80H/Vigi AC   | C80H/Vigi AC                  |
| SCATOLATO                    | C              | C              | C              | C              | C              | C                             |
| — / —250                     | MODULARE       | MODULARE       | MODULARE       | MODULARE       | MODULARE       | MODULARE                      |
| — / —                        | — / 16         | — / 16         | — / 20         | — / 20         | — / 20         | — / 20                        |
| —                            | — / 160        | — / 160        | — / 200        | — / 200        | — / 200        | — / 200                       |
| —                            | 15             | 15             | 30             | 30             | 30             | 30                            |
| —                            | 0,03 - Cl. AC  | 0,03 - Cl. AC  | 0,03 - Cl. AC  | 0,03 - Cl. AC  | 0,03 - Cl. AC  | 0,03 - Cl. AC                 |
| —                            | FG70M1         | FG70M1         | FG70M1         | FG70M1         | FG70M1         | FG70M1                        |
| —                            | 11,980         | 11,980         | 11,507         | 11,507         | 11,507         | 11,507                        |
| —                            | 327,164        | 327,164        | 2,044,900      | 2,044,900      | 2,044,900      | 2,044,900                     |
| —                            | 29             | 29             | 60             | 60             | 60             | 60                            |
| 1,38                         | 2,04           | 2,04           | 1,67           | 1,67           | 1,67           | 1,67                          |
| —                            | 30             | 30             | 40             | 35             | 35             | 35                            |
| —                            | 1432M13_5900,7 | 1432M13_5900,7 | 1432M13_5900,7 | 1432M13_5900,7 | 1432M13_5900,7 | 1432M13_5900,7                |
| —                            | 1(5GA)         | 1(5GA)         | 1(3S10)        | 1(3S10)        | 1(3S10)        | 1(3S10)                       |

|                             |                               |
|-----------------------------|-------------------------------|
| TITOLO                      | QUADRO 2 LIVELLO +1 "QE1.01N" |
| Schema unifilare di potenza |                               |
| PROGETTISTA                 | studio tecnico marconi        |
| COMMITTENTE                 | CITTA' DI TORINO              |
| TITOLARE DELL'ATTIVITA'     | IRIDE SERVIZI                 |
| FILE                        | P1188_09Q17001                |
| ELAB.                       | S. Raballo                    |
| CONTR.                      | B. Marcon                     |
| DATA                        | LUGLIO 2011                   |
| DISEGNO                     | IE-Q-17                       |



| SIGLA UTENZA                        | QFN6  | QFN7   | QFN8                                       | QFN9  | QFN1   | QFN2   | QFN3   |
|-------------------------------------|---|--|--|---|--|--|--|
| DESCRIZIONE                         | PRESE F.M. SERVIZIO LIV. + 2                      | FOTOCELLEULE M                                     | SERRANDE TAGLIAFUOCO                       | PRESE CEE SOPPALCO                                | LUCE BAGNI LATO SUD-OVEST                          | LUCE CORRIDOI LATO SUD-OVEST                       | LUCE SBARCO ASCENSORE E CORRIDOIO UFFICI           |
| POTENZA CONTEMPORANEA [kW]          | 6,603   | 0,102  | 0,448                                      | 1,500   | 1,002  | 0,102  | 0,202  |
| CORRENTE (Ib) [A]                   | 11  | 0,49   | 0,23                                       | 2,41  | 4,82   | 0,49   | 0,97   |
| cosφ                                | 0,9   | 0,9  | 0,9  | 0,9   | 0,9  | 0,9  | 0,9  |
| COEFF. DI CONTEMPORANEITA' [%]      | 100   | 100  | 100  | 100   | 100  | 100  | 100  |
| DISTRIBUZIONE                       | Quadrifilare<br>MERLIN GERIN<br>C80H+Vigi AC<br>C | Monofase L1+N<br>MERLIN GERIN<br>C80H+Vigi AC<br>C | Monofase L1+N<br>MERLIN GERIN<br>C80H<br>C | Quadrifilare<br>MERLIN GERIN<br>C80H+Vigi AC<br>C | Monofase L1+N<br>MERLIN GERIN<br>C80H+Vigi AC<br>C | Monofase L2+N<br>MERLIN GERIN<br>C80H+Vigi AC<br>C | Monofase L2+N<br>MERLIN GERIN<br>C80H+Vigi AC<br>C |
| PROTEZIONE                          | MODULARE<br>-I-20<br>-I-200                       | MODULARE<br>-I-6<br>-I-60                          | MODULARE<br>-I-6<br>-I-60                  | MODULARE<br>-I-20<br>-I-200                       | MODULARE<br>-I-6<br>-I-60                          | MODULARE<br>-I-6<br>-I-60                          | MODULARE<br>-I-6<br>-I-60                          |
| CONTATTATORE / RELE' TIPO           | 15<br>0,03 - Cl. AC                               | 30<br>0,3 - Cl. AC                                 | 30   | 15<br>0,03 - Cl. AC                               | 30<br>0,3 - Cl. AC                                 | 30<br>0,3 - Cl. AC                                 | 30<br>0,3 - Cl. AC                                 |
| LINEA                               |   |  |  |   |  |  |  |
| Tipologia cavo                      |   |  |  |   |  |  |  |
| I <sup>2</sup> t [A <sup>2</sup> s] | -   | FG70M1<br>2.020                                    | -  | FG70M1<br>12.913                                  | M. Gerin CT25 2x25A - 230V<br>FG70M1<br>2.020      | FG70M1<br>2.020                                    | FG70M1<br>2.020                                    |
| K <sup>2</sup> S <sup>2</sup>       | -   | 327.164  | -  | 2.044.900   | 327.164  | 327.164  | 327.164  |
| Portata (Iz) [A]                    | -   | 34   | -  | 53  | 34   | 34   | 34   |
| c.d.t. dV %                         | 1,42  | 1,46   | 1,38                                       | 1,50  | 2,24   | 1,46   | 1,53   |
| Lunghezza [m]                       | -   | 30   | -  | 110   | 30   | 30   | 25   |
| Tipo posa                           | -   | 1433M13_3000,7                                     | -  | 1433M13_3000,7                                    | 1433M13_2000,7                                     | 1433M13_2000,7                                     | 1433M13_3000,7                                     |
| Sezione [mm <sup>2</sup> ]          | -   | 1(3C4)   | -  | 1(5G10)   | 1(3G4)   | 1(3G4)   | 1(3G4)   |

TITOLO  
**QUADRO 2 LIVELLO +1 "QE1.01N"**  
Schema unifilare di potenza

PROGETTISTA  
studio tecnico MARCONI

COMMITTENTE  
CITTA' DI TORINO

TITOLARE DELL'ATTIVITA'  
M. MARCONI P.L. BRINO  
Cao G. Alessandria TORINO  
Tel. 011/5517.28  
Fax 011/5518.400.8  
E-mail: progettista@studio-tecnico-marconi.it  
E-mail: esecutore@studio-tecnico-marconi.it

FILE  
P1188\_09017002

ELAB.  
S. Raballo

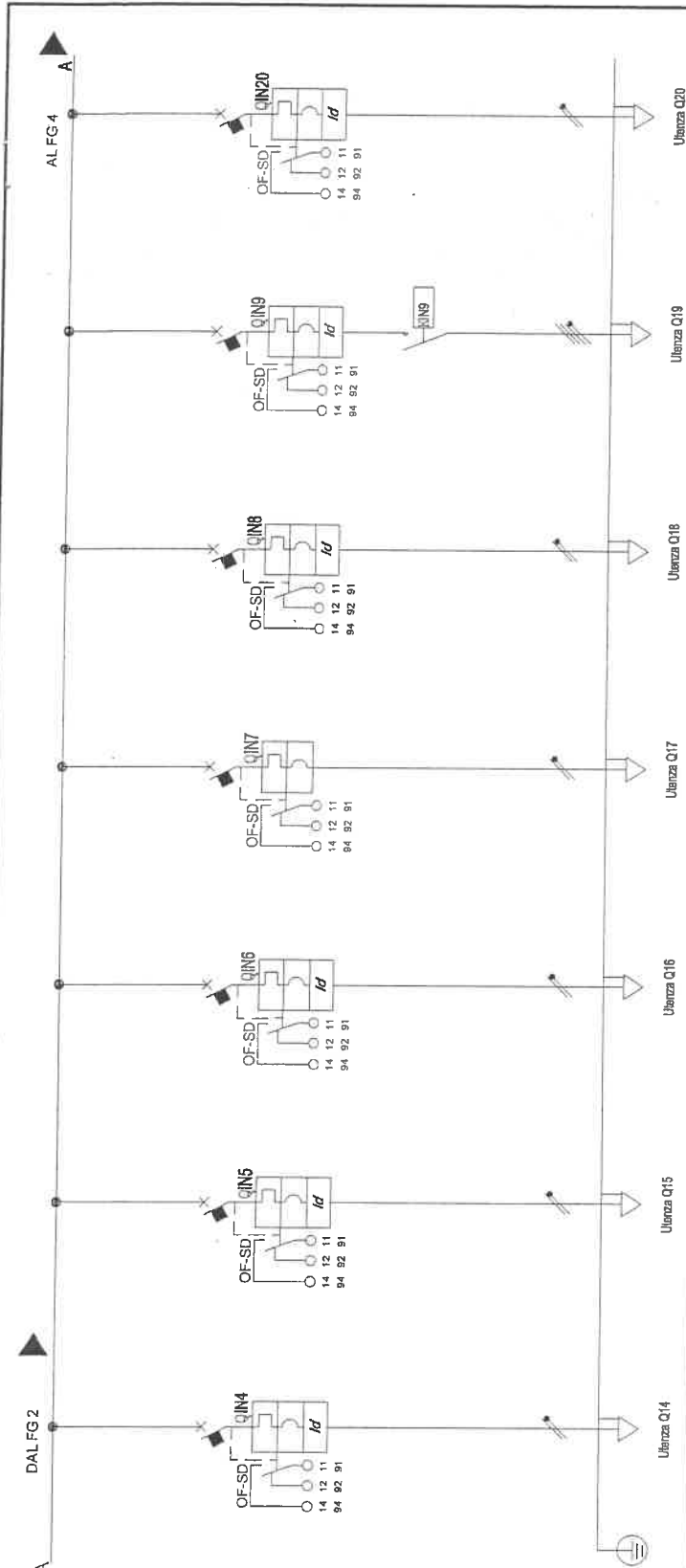
CONTR.  
B. Marcon

DATA  
LUGLIO 2011

DISEGNO  
IE-Q-17

FOGLIO  
2

SEQUE  
3



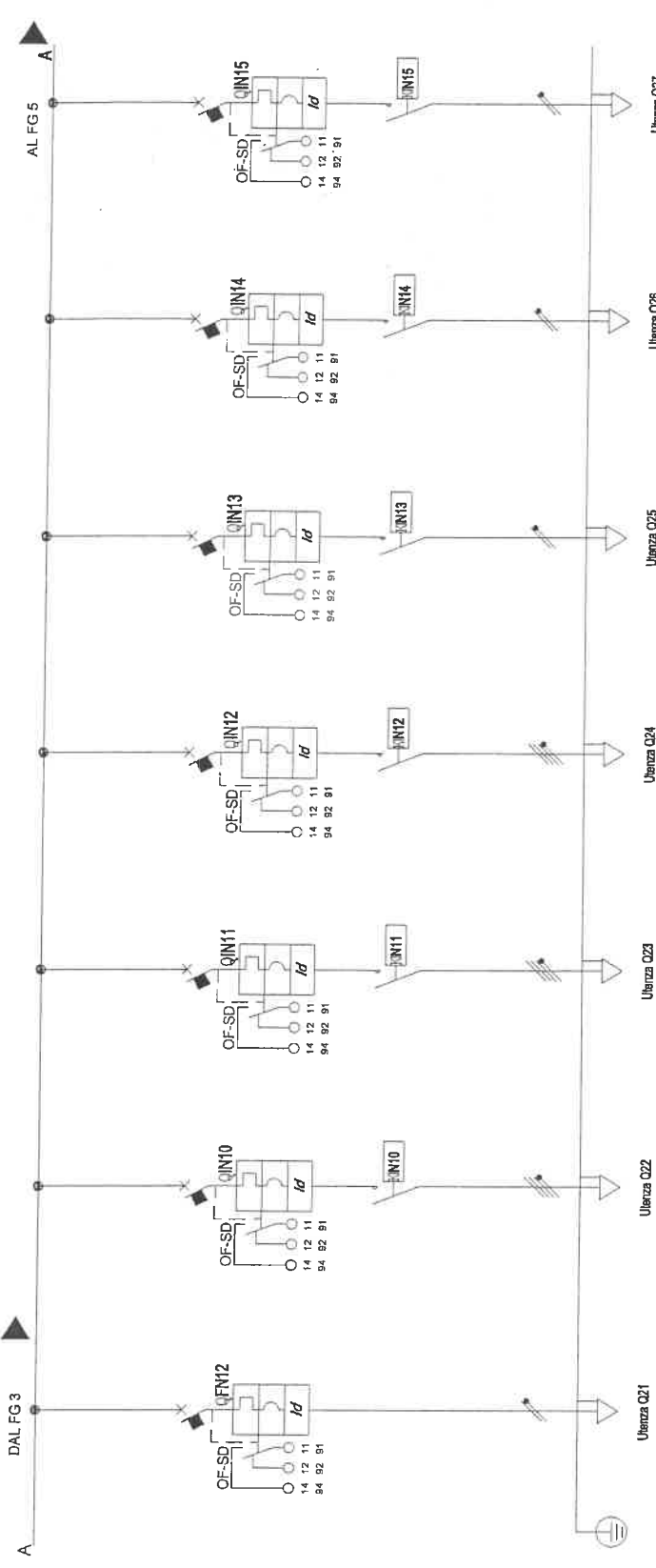
| SIGLA UTENZA                        | QIN4  | QIN5  | QIN6  | QIN7                                  | QIN8  | QIN9                                       | QIN20   |
|-------------------------------------|---|---|---|---------------------------------------|---|--|---|
| DESCRIZIONE                         | LUCE UFFICIO 1                                | LUCE UFFICIO 2                                | LUCE LOCALE TECNICI                           | LUCE EMERGENZA                        | LUCE INGRESSO PUBBLICO LATO SUB-OVEST         | LUCE 1 PISCINA                             | LUCE PENSILINA VIA FLADELFA                   |
| POTENZA CONTEMPORANEA [kW]          | 0,303   | 0,303   | 0,303   | 0,401                                 | 0,401   | 9,886                                      | 0,303   |
| CORRENTE (Ib) [A]                   | 1,46  | 1,46  | 1,46  | 1,93                                  | 1,93  | 16   | 1,46  |
| Cosϕ                                | 0,9   | 0,9   | 0,9   | 0,9                                   | 0,9   | 0,9  | 0,9   |
| COEFF. DI CONTEMPORANEITA'          | 100   | 100   | 100   | 100                                   | 100   | 100  | 100   |
| DISTRIBUZIONE                       | Monofase L2+N<br>MERLIN GERIN<br>C80H+Vigi AC | Monofase L2+N<br>MERLIN GERIN<br>C80H+Vigi AC | Monofase L2+N<br>MERLIN GERIN<br>C80H+Vigi AC | Monofase L1+N<br>MERLIN GERIN<br>C80H | Monofase L3+N<br>MERLIN GERIN<br>C80H+Vigi AC | Quadrifase<br>MERLIN GERIN<br>C80H+Vigi AC | Monofase L2+N<br>MERLIN GERIN<br>C80H+Vigi AC |
| PROTEZIONE                          | C   | C   | C   | C                                     | C   | C  | C   |
| Esecuzione                          | MODULARE                                      | MODULARE                                      | MODULARE                                      | MODULARE                              | MODULARE                                      | MODULARE                                   | MODULARE                                      |
| In (max./min./reg.) [A]             | -/-6  | -/-6  | -/-6  | -/-6                                  | -/-6  | -/-40                                      | -/-6  |
| Im (max./min./reg.) [A]             | -/-60   | -/-60   | -/-60   | -/-60                                 | -/-60   | -/-400                                     | -/-60   |
| P.d.l. [kA]                         | 30  | 30  | 30  | 30                                    | 30  | 15   | 30  |
| I differenziale [A]                 | 0,3 - Cl AC                                   | 0,3 - Cl AC                                   | 0,3 - Cl AC                                   | -                                     | 0,3 - Cl AC                                   | 0,3 - Cl AC                                | 0,3 - Cl AC                                   |
| CONTATTORE /RELE' TIPO              | FGTOM1  | FGTOM1  | FGTOM1  | FGTOM1                                | FGTOM1  | FGTOM1                                     | FGTOM1  |
| Tipologia cavo                      |   |   |   |                                       |   | M. Genin CT25 4C25A - 230V                 |   |
| I <sup>2</sup> t [A <sup>2</sup> s] | 2.020   | 2.020   | 2.020   | 2.043                                 | 2.020   | 23.228                                     | 2.020   |
| K <sup>2</sup> S <sup>2</sup>       | 327.164                                       | 327.164                                       | 327.164                                       | 736.164                               | 736.164                                       | 12.780.625                                 | 736.164                                       |
| Portata (Iz) [A]                    | 34  | 34  | 44  | 41                                    | 44  | 83   | 44  |
| c.d.t. dV %                         | 1,58  | 1,58  | 1,6   | 1,65                                  | 1,7   | 2,12                                       | 2,02  |
| Lunghezza [m]                       | 20  | 20  | 35  | 30                                    | 40  | 145  | 150   |
| Tipologia cavo                      | 143QM13_000,7                                 | 143QM13_000,7                                 | 143QM13_000,7                                 | 143QM13_000,7                         | 143QM13_000,7                                 | 143QM12_000,7                              | 143QM13_000,7                                 |
| Sezione [mm <sup>2</sup> ]          | 1(3CA)  | 1(3CA)  | 1(3CA)  | 1(3CA)                                | 1(3CA)  | 1(3CA)                                     | 1(3CA)  |

TITOLO: **QUADRO 2 LIVELLO +1 "QE1.01N"**  
 Schema unifilare di potenza

PROGETTISTA: **studio tecnico marcon**  
 COMMITTENTE: **CITTA' DI TORINO**  
 TITOLARE DELL'ATTIVITA': **IRIDE SERVIZI**

FILE: P1188\_09Q17003  
 ELAB: S. Raballo  
 CONTR: B. Marcon  
 DATA: LUGLIO 2011  
 DISEGNO: IE-Q-17

FOGLIO: 3  
 SEGUE: 4



| SIGLA UTENZA                        | Utenza Q21  | Utenza Q22                 | Utenza Q23                 | Utenza Q24                 | Utenza Q25                          | Utenza Q26                                    | Utenza Q27                              |
|-------------------------------------|---|----------------------------|----------------------------|----------------------------|-------------------------------------|---|---|
| DESCRIZIONE                         | F.M. SARACINESCA INGRESSO PUBBLICO LATO SUD-OVEST | LUCE 2 PISCINA             | LUCE 3 PISCINA             | LUCE 4 PISCINA             | LUCE RETRO TRIBUNA LIV. +2 A PARETE | LUCE RETRO TRIBUNA LIV. +2 NEL CONTROSOFFITTO | RISERVA (CAVO FERMO IN SCATOLA AL P.+2) |
| POTENZA CONTEMPORANEA [kW]          | 0,401   | 8,498                      | 3,797                      | 0,798                      | 1,002                               | 0,202   | 0,501                                   |
| CORRENTE (Ib) [A]                   | 1,93  | 14                         | 6,09                       | 1,28                       | 4,82                                | 0,97  | 2,41                                    |
| CosΦ                                | 0,9   | 0,9                        | 0,9                        | 0,9                        | 0,9                                 | 0,9   | 0,9                                     |
| COEFF. DI CONTEMPORANEITA'          | 100   | 100                        | 100                        | 100                        | 100                                 | 100   | 100                                     |
| DISTRIBUZIONE                       | Monofase L3+N                                     | Quadripolare               | Quadripolare               | Quadripolare               | Monofase L3+N                       | Monofase L1+N                                 | Monofase L1+N                           |
| Marca                               | MERLIN GERIN                                      | MERLIN GERIN               | MERLIN GERIN               | MERLIN GERIN               | MERLIN GERIN                        | MERLIN GERIN                                  | MERLIN GERIN                            |
| Modello                             | C60H+Vigi AC                                      | C60H+Vigi AC               | C60H+Vigi AC               | C60H+Vigi AC               | C60H+Vigi AC                        | C60H+Vigi AC                                  | C60H+Vigi AC                            |
| Curva                               | C   | C                          | C                          | C                          | C                                   | C   | C                                       |
| Esecuzione                          | MODULARE  | MODULARE                   | MODULARE                   | MODULARE                   | MODULARE                            | MODULARE                                      | MODULARE                                |
| In (max./min/req.) [A]              | -/-/10  | -/-/40                     | -/-/20                     | -/-/20                     | -/-/25                              | -/-/10  | -/-/10                                  |
| I <sub>rm</sub> (max./min/req.) [A] | -/-/100   | -/-/400                    | -/-/200                    | -/-/200                    | -/-/250                             | -/-/100                                       | -/-/100                                 |
| P.d.i. [kA]                         | 30  | 15                         | 15                         | 15                         | 30                                  | 30  | 30                                      |
| I differenziale                     | 0,3 - Cl. AC                                      | 0,3 - Cl. AC               | 0,3 - Cl. AC               | 0,3 - Cl. AC               | 0,3 - Cl. AC                        | 0,3 - Cl. AC                                  | 0,3 - Cl. AC                            |
| CONTATTORE / RELE' TIPO             | FGTOM1  | FGTOM1                     | FGTOM1                     | FGTOM1                     | FGTOM1                              | FGTOM1  | FGTOM1                                  |
| Tipologia cavo                      | M. Gerin CT25 4x25A - 230V                        | M. Gerin CT25 4x25A - 230V | M. Gerin CT25 4x25A - 230V | M. Gerin CT25 4x25A - 230V | M. Gerin CT25 4x25A - 230V          | M. Gerin CT25 2x25A - 230V                    | M. Gerin CT25 2x25A - 230V              |
| I <sup>2</sup> [A <sup>2</sup> s]   | 2020  | 23228                      | 12,913                     | 12,913                     | 12,088                              | 8,249   | 8,249                                   |
| K <sup>2</sup> S <sup>2</sup>       | 736,164   | 12.780.525                 | 5.234.944                  | 5.234.944                  | 736,164                             | 327,194                                       | 2.044,900                               |
| Portata (Iz) [A]                    | 22  | 83                         | 67                         | 67                         | 44                                  | 34  | 60                                      |
| c.d.t. dV %                         | 1,7   | 2,02                       | 1,83                       | 1,47                       | 2,01                                | 1,58  | 1,66                                    |
| Lunghezza [m]                       | 70  | 145                        | 145                        | 145                        | 50                                  | 50  | 85                                      |
| Tipo posa                           | 1433M13_3000,7                                    | 1433M12_3000,7             | 1433M12_3000,7             | 1433M12_3000,7             | 1433M13_3000,7                      | 1433M13_3000,7                                | 1433M13_3000,7                          |
| Sezione [mm <sup>2</sup> ]          | 1(92,5)N(1PE2,5)                                  | 1(5G25)                    | 1(5G16)                    | 1(5G16)                    | 1(3G6)                              | 1(3G4)  | 1(3G10)                                 |

TITOLO: **QUADRO 2 LIVELLO +1 "QE1.01N"**  
 Schema unifilare di potenza

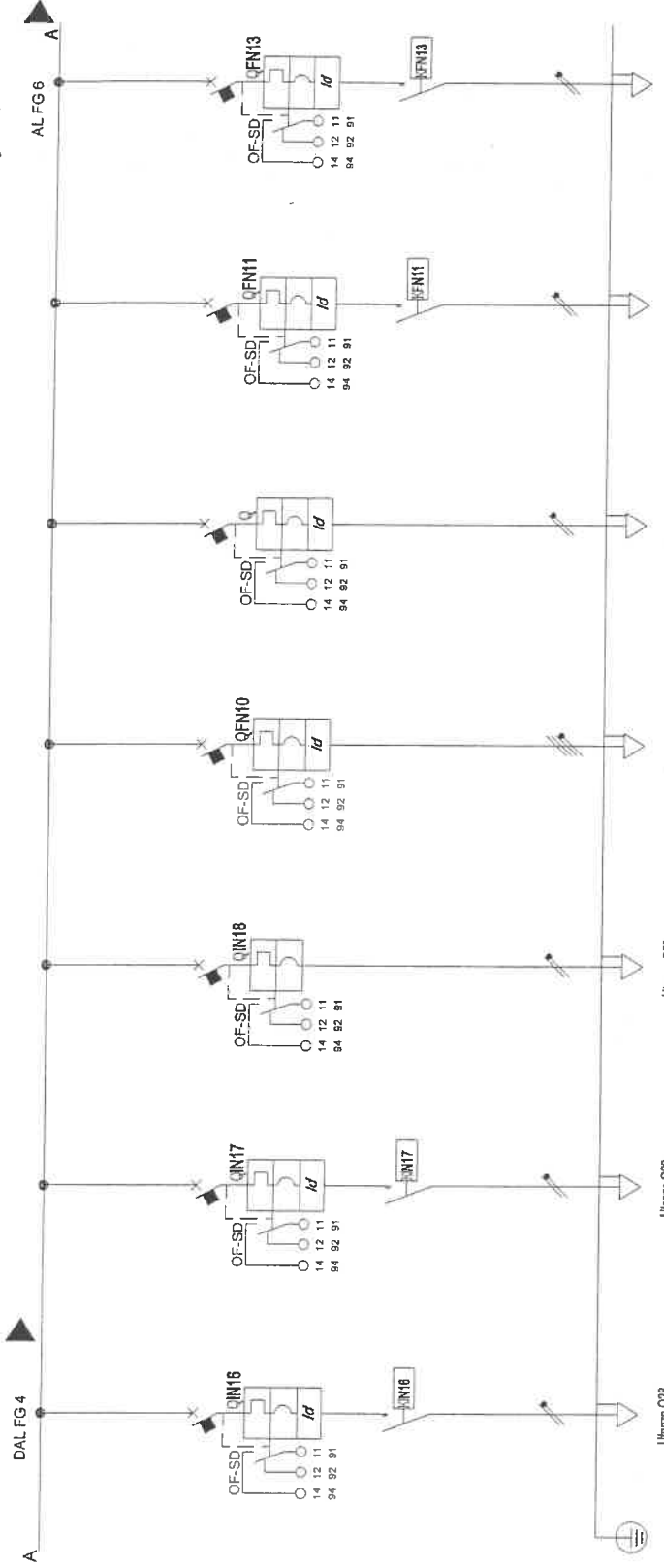
PROGETTISTA: **studio tecnico marcon**  
 COMMITTENTE: **CITTA' DI TORINO**

TITOLARE DELL'ATTIVITA': **IRIDE SERVIZI**

FILE: P1168\_09Q17004  
 FAS: S. Raballo  
 CONTR.: B. Marcon  
 DISSEGNO: LUGLIO 2011  
 TEG-Q-17

MARCON P.L. Bruno  
 Cas. C. G. Ambr. 40100, 10016  
 Tel. 01165.17.29  
 Fax. 01165.457.9  
 E-mail: progettista@studioinformazioni.it  
 E-mail: segreteria@studioinformazioni.it

5  
 DATA  
 LUGLIO 2011



| SIGLA UTENZA                      | QIN16   | QIN17   | QIN18                                      | QFN10  | QFN11   | QFN12   | QFN13   | QFN11   | QFN13   |
|-----------------------------------|---|---|--|--|---|---|---|---|---|
| DESCRIZIONE                       | LUCE<br>SEGNAGRADINI                          | LUCE<br>SOTTOTETTO                            | LUCE DI EMERGENZA<br>SOTTOTETTO            | RISERVA  | RISERVA                                       | q   | RISERVA                                       | LAMA D'ARIA                                   | MOBILETTI                                     |
| POTENZA CONTEMPORANEA [kW]        | 0,046   | 1,605   | 0,046                                      | 0,5  | 0,2   | 0,2   | 0,5   | 2,009   | 0,401   |
| CORRENTE (Ib) [A]                 | 0,23  | 7,72  | 0,23                                       | 0,802  | 0,952   | 0,952   | 0,802   | 12  | 1,93  |
| CosϕI                             | 0,9   | 0,9   | 0,9  | 0,9  | 0,9   | 0,9   | 0,9   | 0,9   | 0,9   |
| COEFF. DI CONTEMPORANEITA' [%]    | 100   | 100   | 100  | 100  | 100   | 100   | 100   | 100   | 100   |
| DISTRIBUZIONE                     | Monofase L1+N<br>MERLIN GERIN<br>C80H+Vigi AC | Monofase L2+N<br>MERLIN GERIN<br>C80H+Vigi AC | Monofase L1+N<br>MERLIN GERIN<br>C80H      | Quadrifilare<br>MERLIN GERIN<br>C80H+Vigi A S sf | Monofase L1+N<br>MERLIN GERIN<br>C80H+Vigi AC | Monofase L1+N<br>MERLIN GERIN<br>C80H+Vigi AC | Monofase L1+N<br>MERLIN GERIN<br>C80H+Vigi AC | Monofase L1+N<br>MERLIN GERIN<br>C80H+Vigi AC | Monofase L3+N<br>MERLIN GERIN<br>C80H+Vigi AC |
| PROTEZIONE                        | MODULARE<br>- /-R<br>- /-R0<br>30             | MODULARE<br>- /-R<br>- /-R0<br>30             | MODULARE<br>- /-R<br>- /-R0<br>30          | MODULARE<br>- /-R0<br>- /-R00<br>15              | MODULARE<br>- /-R<br>- /-R0<br>30             | MODULARE<br>- /-R<br>- /-R0<br>30             | MODULARE<br>- /-R<br>- /-R0<br>30             | MODULARE<br>- /-R<br>- /-R0<br>30             | MODULARE<br>- /-R<br>- /-R0<br>30             |
| CONTATTORE /RELE' TIPO            | 0,3 - Cl. AC<br>M. Gerin CT25 2x25A - 230V    | 0,3 - Cl. AC<br>M. Gerin CT25 2x25A - 230V    | 0,3 - Cl. AC<br>M. Gerin CT25 2x25A - 230V | 0,3 - Cl. AC sf                                  | 0,03 - Cl. AC<br>M. Gerin CT25 2x25A - 230V   | 0,03 - Cl. AC<br>M. Gerin CT25 2x25A - 230V   | 0,03 - Cl. AC<br>M. Gerin CT25 2x25A - 230V   | 0,03 - Cl. AC<br>M. Gerin CT25 2x25A - 230V   | 0,03 - Cl. AC<br>M. Gerin CT25 2x25A - 230V   |
| Tipologia cavo                    |   |   |  |  |   |   |   |   |   |
| I <sup>t</sup> [A <sup>2</sup> s] | -   | 8,249   | 2,043                                      | 13,271   | -   | -   | -   | -   | -   |
| K <sup>2</sup> S <sup>2</sup>     | -   | 2,041,900                                     | 327,164                                    | 736,164  | -   | -   | -   | -   | -   |
| Portata (Iz) [A]                  | -   | 60  | 34   | 35   | -   | -   | -   | -   | -   |
| c.d.t. dV %                       | 1,39  | 2,68  | 1,48                                       | 1,45   | 1,39  | 1,39  | 1,39  | 1,39  | 1,39  |
| Lunghezza [m]                     | -   | 100   | 100  | 70   | -   | -   | -   | -   | -   |
| Tipo posa                         | -   | -   | -  | -  | -   | -   | -   | -   | -   |
| Sezione [mm <sup>2</sup> ]        | -   | 10G10   | 10G10                                      | 143MM13_2000,7<br>(15G6)                         | 143MM13_2000,7<br>(15G6)                      | 143MM13_2000,7<br>(15G6)                      | 143MM13_2000,7<br>(15G6)                      | 143MM13_2000,7<br>(15G6)                      | 143MM13_2000,7<br>(15G6)                      |

**TITOLO**  
**QUADRO 2 LIVELLO +1 "QE1.01N"**  
 Schema unifilare di potenza

**PROGETTISTA**  
 studio tecnico  
 MARCONI

**COMMITTENTE**  
 CITTA' DI TORINO

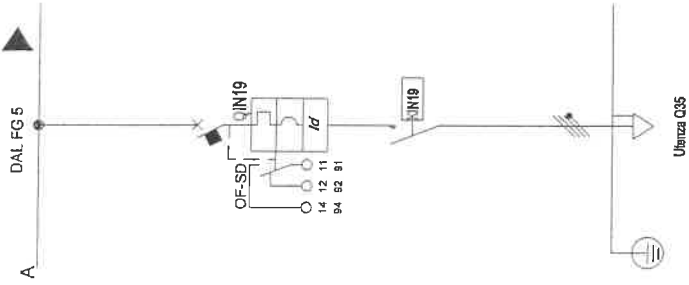
**TITOLARE DELL'ATTIVITA'**  
**IRIDE**  
 SERVIZI

**FILE**  
 P1188\_09Q17005  
 ELAB. S. Raballo  
 CONTR. B. Marcon  
 DISSEGNO IE-Q-17

**DATA**  
 LUGLIO 2011

**SIGLA**  
 6

**MARCONI P.L. Bruno**  
 C.so G. Matteotti, 40 tel. 0110  
 10136 - TORINO  
 Tel. 011/25.11.28  
 E-mail: progetti@studiotecnicomarconi.it  
 E-mail: segreteria@studiotecnicomarconi.it



|                                     |   |
|-------------------------------------|---|
| SIGLA UTENZA                        | QIN19   |
| DESCRIZIONE                         | LUCE TRIBUNA  |
| POTENZA CONTEMPORANEA [kW]          | 0,5   |
| CORRENTE (Ib) [A]                   | 0,802   |
| Cosϕi                               | 0,9   |
| COEFF. DI CONTEMPORANEITA' [%]      | 100   |
| DISTRIBUZIONE                       | <p>Quantipolare</p> <p>MEBLIN GERIN</p> <p>CR60H/Vgl AC</p> <p>C</p> <p>MODULARE</p> <p>In (max./min./reg.) [A] - - / - / 16</p> <p>I<sub>m</sub> (max./min./reg.) [A] - - / - / 180</p> <p>P d.l. [kA] 15</p> <p>I differenziale [A] 0,3 - Cl AC</p> <p>M. Genin CT25 4x25A - 230V</p> |
| PROTEZIONE                          |   |
| CONTATTATORE / RELE' TIPO           |   |
| Tipologia cavo                      |   |
| I <sup>2</sup> t [A <sup>2</sup> s] | 11,980  |
| K <sup>2</sup> S <sup>2</sup>       | 327,184   |
| Portata (Iz) [A]                    | 29  |
| c.d.t. dV % [%]                     | 1,55  |
| Lunghezza [m]                       | 110   |
| Tipo posa                           | 1432M13_000,7   |
| Sezione [mm <sup>2</sup> ]          | 16SC4   |

TITOLO: **QUADRO 2 LIVELLO +1 "QE1.01N"**  
 Schema unifilare di potenza

PROGETTISTA: **studio iscribo marcon**

COMMITTENTE: **CITTA' DI TORINO**

TITOLARE DELL'ATTIVITA': **IRIDE SERVIZI**

FILE: P1188\_09Q17006  
 ELAB: S. Raballo  
 DISSEGNO: IE-Q-17

FOGLIO: 6  
 DATA: LUGLIO 2011  
 SEGUE: 7

MARCON P.I. Bruno  
 Cao G. Almarino, 40 Loc. Tife  
 10138 - 10139 - 10140 - 10141  
 Tel. 011/25.17.28  
 Fax. 011/25.45.78  
 E-mail: [progettista@studiobiscritto.com](mailto:progettista@studiobiscritto.com)  
 E-mail: [segreteria@studiobiscritto.com](mailto:segreteria@studiobiscritto.com)

| Sistema di distribuzione: TN-S |               | Resistenza di terra [ohm]: 10 |                 | C.d.t. % Max ammessa: 4        |               | Icc di barraatura [ kA ]: 6,404 |             | Tensione [ V ]: 20.000/400 |                    |                 |  |           |            |        |                                   |                               |                                   |                               |              |      |                                   |                               |                                   |                               |    |    |    |    |        |       |    |    |
|--------------------------------|---------------|-------------------------------|-----------------|--------------------------------|---------------|---------------------------------|-------------|----------------------------|--------------------|-----------------|--|-----------|------------|--------|-----------------------------------|-------------------------------|-----------------------------------|-------------------------------|--------------|------|-----------------------------------|-------------------------------|-----------------------------------|-------------------------------|----|----|----|----|--------|-------|----|----|
| Dati circuito                  |               | Dati apparecchiatura          |                 | Corto circuito                 |               | Sovraccarico                    |             |                            |                    |                 |  |           |            |        |                                   |                               |                                   |                               |              |      |                                   |                               |                                   |                               |    |    |    |    |        |       |    |    |
| SIGLA UTENZA                   | SEZIONE [mm²] | L. [m]                        | C.d.t. % con Ib | Tipo                           | Distribuzione | Id                              | P.d.l. [kA] | Icc MAX [kA]               | I di Interv. Prot. | Igt fondo linea | I <sup>2</sup> t < K <sup>2</sup> S <sup>2</sup> |           | PROTEZIONE |        | I <sup>2</sup> t MAX inizio linea | K <sup>2</sup> S <sup>2</sup> | I <sup>2</sup> t MAX inizio linea | K <sup>2</sup> S <sup>2</sup> | Ib < In < Iz |      | I <sup>2</sup> t MAX inizio linea | K <sup>2</sup> S <sup>2</sup> | I <sup>2</sup> t MAX inizio linea | K <sup>2</sup> S <sup>2</sup> | Ib | In | Iz | If | 1.45Iz | Esito |    |    |
|                                |               |                               |                 |                                |               |                                 |             |                            |                    |                 | Icc MAX < P.d.l.                                 |           | FASE       | NEUTRO |                                   |                               |                                   |                               | lb           | ln   |                                   |                               |                                   |                               |    |    |    |    |        |       | Iz | If |
| 0                              |               |                               | 1,38            | INS250                         | Quadrifilare  | -                               | -           | 6,42                       | 3                  | 1,984           | -  | -         | -          | -      | -                                 | -                             | -                                 | -                             | -            | 97   | 160                               | -                             | -                                 | -                             | -  | -  | -  | -  | -      | -     | -  | SI |
| 1                              |               |                               | 1,38            | Quick PRD40R Cl.II - Up 1,5 kW | Quadrifilare  | -                               | 15          | 6,4                        | 3                  | 1,943           | -  | -         | -          | -      | -                                 | -                             | -                                 | -                             | 0            | 50   | -                                 | -                             | -                                 | -                             | -  | -  | -  | -  | -      | -     | SI |    |
| 2                              | 1(5G4)        | 30                            | 2,04            | C60H+Vigi AC                   | Quadrifilare  | 0,03                            | 15          | 6,4                        | 0,03               | 410             | 11,980   | 6,067     | 327,184    | 5,896  | 327,184                           | 11                            | 16                                | 29                            | 21           | 11   | 16                                | 29                            | 21                                | 43                            | 43 | SI |    |    |        |       |    |    |
| 3                              | 1(5G4)        | 30                            | 2,04            | C60H+Vigi AC                   | Quadrifilare  | 0,03                            | 15          | 6,4                        | 0,03               | 410             | 11,980   | 6,067     | 327,184    | 5,896  | 327,184                           | 11                            | 16                                | 29                            | 21           | 11   | 16                                | 29                            | 21                                | 43                            | 43 | SI |    |    |        |       |    |    |
| 4                              | 1(3G10)       | 40                            | 1,8             | C60H+Vigi AC                   | Monofase L3+N | 0,03                            | 30          | 3,39                       | 0,03               | 647             | 11,507   | 2,044,900 | 2,044,900  | 10,895 | 2,044,900                         | 6,28                          | 20                                | 60                            | 26           | 6,28 | 20                                | 60                            | 26                                | 87                            | 87 | SI |    |    |        |       |    |    |
| 5                              | 1(3G10)       | 35                            | 1,67            | C60H+Vigi AC                   | Monofase L2+N | 0,03                            | 30          | 3,39                       | 0,03               | 704             | 11,507   | 2,044,900 | 2,044,900  | 10,895 | 2,044,900                         | 4,82                          | 20                                | 60                            | 26           | 4,82 | 20                                | 60                            | 26                                | 87                            | 87 | SI |    |    |        |       |    |    |
| 6                              | 1(3G10)       | 35                            | 1,67            | C60H+Vigi AC                   | Monofase L3+N | 0,03                            | 30          | 3,39                       | 0,03               | 704             | 11,507   | 2,044,900 | 2,044,900  | 10,895 | 2,044,900                         | 4,82                          | 20                                | 60                            | 26           | 4,82 | 20                                | 60                            | 26                                | 87                            | 87 | SI |    |    |        |       |    |    |
| 7                              |               |                               | 1,42            | C60H+Vigi AC                   | Quadrifilare  | 0,03                            | 15          | 6,4                        | 0,03               | 1,778           | -  | -         | -          | -      | -                                 | 11                            | 20                                | -                             | -            | 11   | 20                                | -                             | -                                 | -                             | -  | -  | -  | -  | -      | -     | SI |    |
| 8                              | 1(3G4)        | 30                            | 1,46            | C60H+Vigi AC                   | Monofase L2+N | 0,3                             | 30          | 3,39                       | 0,3                | 341             | 2,020  | 327,184   | 327,184    | 1,447  | 327,184                           | 0,49                          | 6                                 | 34                            | 7,8          | 0,49 | 6                                 | 34                            | 7,8                               | 50                            | 50 | SI |    |    |        |       |    |    |
| 9                              |               |                               | 1,39            | C60H                           | Monofase L1+N | -                               | 30          | 3,39                       | 3                  | 950             | -  | -         | -          | -      | -                                 | 0,23                          | 6                                 | -                             | -            | 0,23 | 6                                 | -                             | -                                 | -                             | -  | -  | -  | -  | -      | -     | SI |    |
| 10                             | 1(5G10)       | 110                           | 1,59            | C60H+Vigi AC                   | Quadrifilare  | 0,03                            | 15          | 6,4                        | 0,03               | 304             | 12,913   | 6,649     | 2,044,900  | 6,218  | 2,044,900                         | 2,41                          | 20                                | 53                            | 26           | 2,41 | 20                                | 53                            | 26                                | 76                            | 76 | SI |    |    |        |       |    |    |
| 11                             | 1(3G4)        | 30                            | 2,24            | C60H+Vigi AC                   | Monofase L1+N | 0,3                             | 30          | 3,39                       | 0,3                | 341             | 2,020  | 327,184   | 327,184    | 1,447  | 327,184                           | 4,82                          | 6                                 | 34                            | 7,8          | 4,82 | 6                                 | 34                            | 7,8                               | 50                            | 50 | SI |    |    |        |       |    |    |
| 12                             | 1(3G4)        | 30                            | 1,46            | C60H+Vigi AC                   | Monofase L2+N | 0,3                             | 30          | 3,39                       | 0,3                | 341             | 2,020  | 327,184   | 327,184    | 1,447  | 327,184                           | 0,49                          | 6                                 | 34                            | 7,8          | 0,49 | 6                                 | 34                            | 7,8                               | 50                            | 50 | SI |    |    |        |       |    |    |
| 13                             | 1(3G4)        | 25                            | 1,53            | C60H+Vigi AC                   | Monofase L2+N | 0,3                             | 30          | 3,39                       | 0,3                | 381             | 2,020  | 327,184   | 327,184    | 1,447  | 327,184                           | 0,97                          | 6                                 | 34                            | 7,8          | 0,97 | 6                                 | 34                            | 7,8                               | 50                            | 50 | SI |    |    |        |       |    |    |
| 14                             | 1(3G4)        | 20                            | 1,58            | C60H+Vigi AC                   | Monofase L2+N | 0,3                             | 30          | 3,39                       | 0,3                | 433             | 2,020  | 327,184   | 327,184    | 1,447  | 327,184                           | 1,46                          | 6                                 | 34                            | 7,8          | 1,46 | 6                                 | 34                            | 7,8                               | 50                            | 50 | SI |    |    |        |       |    |    |
| 15                             | 1(3G4)        | 20                            | 1,58            | C60H+Vigi AC                   | Monofase L1+N | 0,3                             | 30          | 3,39                       | 0,3                | 433             | 2,020  | 327,184   | 327,184    | 1,447  | 327,184                           | 1,46                          | 6                                 | 34                            | 7,8          | 1,46 | 6                                 | 34                            | 7,8                               | 50                            | 50 | SI |    |    |        |       |    |    |
| 16                             | 1(3G6)        | 35                            | 1,6             | C60H+Vigi AC                   | Monofase L2+N | 0,3                             | 30          | 3,39                       | 0,3                | 397             | 2,020  | 736,164   | 736,164    | 1,447  | 736,164                           | 1,46                          | 6                                 | 44                            | 7,8          | 1,46 | 6                                 | 44                            | 7,8                               | 64                            | 64 | SI |    |    |        |       |    |    |
| 17                             | 1(3G6)        | 30                            | 1,65            | C60H                           | Monofase L1+N | -                               | 30          | 3,39                       | 3                  | 436             | 2,043  | 736,164   | 736,164    | 1,469  | 736,164                           | 1,63                          | 6                                 | 41                            | 7,8          | 1,63 | 6                                 | 41                            | 7,8                               | 59                            | 59 | SI |    |    |        |       |    |    |

TITOLO: **QUADRO 2 LIVELLO +1 "QE1.01N"**  
 Foglio Verifiche

PROGETTISTA: **studio tecnico marcon**  
 MARCON P.L. Bruno  
 C.so G. Alimero, 40 - 10126  
 10126 TORINO  
 Tel. 011/515.1730  
 Fax 011/515.4578  
 E-mail: p.marcon@studiotecnico.com  
 E-mail: s.marcon@studiotecnico.com

COMUNITERRE: **CITTA' DI TORINO**

TROCIARE DELL'ATTIVITA': **IRIDE SERVIZI**

FILE: P118B\_09017007  
 ELAB: S. Raballo  
 CORR: B. Marcon  
 DATA: LUGLIO 2011  
 DISEGNO: IE-Q-17



| Sistema di distribuzione: TN-S |                            | Resistenza di terra [ohm]: 10 |                 | C.d.t. % Max ammessa: 4                          |               | Icc di barratura [ kA ]: 6,404 |             | Tensione [ V ]: 20.000/400 |                        |                     |  |                               |  |                               |                    |                    |  |                               |  |                               |     |     |     |     |        |       |
|--------------------------------|----------------------------|-------------------------------|-----------------|--|---------------|--------------------------------|-------------|----------------------------|------------------------|---------------------|--|-------------------------------|--|-------------------------------|--------------------|--------------------|--|-------------------------------|--|-------------------------------|-----|-----|-----|-----|--------|-------|
| Dati circuito                  |                            | Dati apparecchiatura          |                 | Corto circuito                                   |               | Sovraccarico                   |             | Test                       |                        |                     |  |                               |  |                               |                    |                    |  |                               |  |                               |     |     |     |     |        |       |
| C.d.t. % con Ib < C.d.t. Max   |                            | Icc MAX < P.d.I.              |                 | I <sup>2</sup> t < K <sup>2</sup> S <sup>2</sup> |               | Ib < In < Iz                   |             | If < 1,45Iz                |                        |                     |  |                               |  |                               |                    |                    |  |                               |  |                               |     |     |     |     |        |       |
| SIGLA UTENZA                   | SEZIONE [mm <sup>2</sup> ] | L. [m]                        | C.d.t. % con Ib | Tipo   | Distribuzione | Id [A]                         | P.d.I. [kA] | Icc MAX [kA]               | I di Interv. Prot. [A] | Igt fondo linea [A] | FASE   |                               | NEUTRO   |                               | PROTEZIONE         |                    | I <sup>2</sup> t MAX inizio linea [A <sup>2</sup> s] | K <sup>2</sup> S <sup>2</sup> | I <sup>2</sup> t MAX inizio linea [A <sup>2</sup> s] | K <sup>2</sup> S <sup>2</sup> | Ib  | In  | Iz  | If  | 1,45Iz | Esito |
|                                |                            |                               |                 |  |               |                                |             |                            |                        |                     | I <sup>2</sup> t MAX inizio linea [A <sup>2</sup> s] | K <sup>2</sup> S <sup>2</sup> | I <sup>2</sup> t MAX inizio linea [A <sup>2</sup> s] | K <sup>2</sup> S <sup>2</sup> | [A <sup>2</sup> s] | [A <sup>2</sup> s] |  |                               |  |                               |     |     |     |     |        |       |
| 18                             | 1(3G6)                     | 40                            | 1,7             | C60H+Vigi AC                                     | Monofase L3+N | 0,3                            | 30          | 3,39                       | 0,3                    | 367                 | 2.020  | 736.164                       | 1.447  | 736.164                       | 2.020              | 736.164            | 1,93   | 6                             | 44   | 7,8                           | 64  | 64  | 64  | 64  | SI     |       |
| 19                             | 1(5G25)                    | 145                           | 2,12            | C60H+Vigi AC                                     | Quadrifilare  | 0,3                            | 15          | 6,4                        | 0,3                    | 510                 | 23.228   | 12.780.625                    | 12.044   | 12.780.625                    | 10.591             | 12.780.625         | 16   | 40                            | 83   | 52                            | 121 | 121 | 121 | 121 | SI     |       |
| 20                             | 1(3G6)                     | 150                           | 2,02            | C60H+Vigi AC                                     | Monofase L2+N | 0,3                            | 30          | 3,39                       | 0,3                    | 137                 | 2.020  | 736.164                       | 1.447  | 736.164                       | 2.020              | 736.164            | 1,46   | 6                             | 44   | 7,8                           | 64  | 64  | 64  | 64  | SI     |       |
| 21                             | 1(3G6)                     | 40                            | 1,7             | C60H+Vigi AC                                     | Monofase L3+N | 0,3                            | 30          | 3,39                       | 0,3                    | 367                 | 2.020  | 736.164                       | 1.447  | 736.164                       | 2.020              | 736.164            | 1,93   | 6                             | 44   | 7,8                           | 64  | 64  | 64  | 64  | SI     |       |
| 22                             | 1(5G25)                    | 145                           | 2,02            | C60H+Vigi AC                                     | Quadrifilare  | 0,3                            | 15          | 6,4                        | 0,3                    | 510                 | 23.228   | 12.780.625                    | 12.044   | 12.780.625                    | 10.591             | 12.780.625         | 14   | 40                            | 83   | 52                            | 121 | 121 | 121 | 121 | SI     |       |
| 23                             | 1(5G16)                    | 145                           | 1,83            | C60H+Vigi AC                                     | Quadrifilare  | 0,3                            | 15          | 6,4                        | 0,3                    | 353                 | 12.913   | 5.234.944                     | 6.649  | 5.234.944                     | 6.218              | 5.234.944          | 6,09   | 20                            | 67   | 26                            | 97  | 97  | 97  | 97  | SI     |       |
| 24                             | 1(5G16)                    | 145                           | 1,47            | C60H+Vigi AC                                     | Quadrifilare  | 0,3                            | 15          | 6,4                        | 0,3                    | 353                 | 12.913   | 5.234.944                     | 6.649  | 5.234.944                     | 6.218              | 5.234.944          | 1,28   | 20                            | 67   | 26                            | 97  | 97  | 97  | 97  | SI     |       |
| 25                             | 1(3G6)                     | 50                            | 2,01            | C60H+Vigi AC                                     | Monofase L3+N | 0,3                            | 30          | 3,39                       | 0,3                    | 384                 | 12.038   | 736.164                       | 12.038   | 736.164                       | 11.150             | 736.164            | 4,82   | 25                            | 44   | 33                            | 64  | 64  | 64  | 64  | SI     |       |
| 26                             | 1(3G4)                     | 50                            | 1,58            | C60H+Vigi AC                                     | Monofase L1+N | 0,3                            | 30          | 3,39                       | 0,3                    | 266                 | 8.249  | 327.184                       | 7.827  | 327.184                       | 8.249              | 327.184            | 0,97   | 10                            | 34   | 13                            | 50  | 50  | 50  | 50  | SI     |       |
| 27                             | 1(3G10)                    | 65                            | 1,66            | C60H+Vigi AC                                     | Monofase L1+N | 0,3                            | 30          | 3,39                       | 0,3                    | 444                 | 8.249  | 2.044.900                     | 7.827  | 2.044.900                     | 8.249              | 2.044.900          | 2,41   | 10                            | 60   | 13                            | 87  | 87  | 87  | 87  | SI     |       |
| 28                             |                            |                               | 1,39            | C60H+Vigi AC                                     | Monofase L1+N | 0,3                            | 30          | 3,39                       | 0,3                    | 939                 |  |                               |  |                               |                    |                    | 0,23   | 6                             |  | 7,8                           |     |     |     |     | SI     |       |
| 29                             | 1(3G10)                    | 100                           | 2,68            | C60H+Vigi AC                                     | Monofase L2+N | 0,3                            | 30          | 3,39                       | 0,3                    | 320                 | 8.249  | 2.044.900                     | 7.827  | 2.044.900                     | 8.249              | 2.044.900          | 7,72   | 10                            | 60   | 13                            | 87  | 87  | 87  | 87  | SI     |       |
| 30                             | 1(3G4)                     | 100                           | 1,48            | C60H   | Monofase L1+N |                                | 30          | 3,39                       | 3                      | 137                 | 2.043  | 327.184                       | 1.469  | 327.184                       | 2.043              | 327.184            | 0,23   | 6                             | 34   | 7,8                           | 50  | 50  | 50  | 50  | SI     |       |
| 31                             | 1(5G5)                     | 70                            | 1,45            | C60H+Vigi A S si                                 | Quadrifilare  | 0,3                            | 15          | 6,4                        | 0,3                    | 290                 | 13.271   | 736.164                       | 6.842  | 736.164                       | 6.302              | 736.164            | 0,802  | 20                            | 36   | 26                            | 53  | 53  | 53  | 53  | SI     |       |
| 32                             |                            |                               | 1,39            | C60H+Vigi AC                                     | Monofase L1+N | 0,03                           | 30          | 3,39                       | 0,03                   | 1.712               |  |                               |  |                               |                    |                    | 0,962  | 16                            |  | 21                            |     |     |     |     | SI     |       |
| 33                             | 1(3G6)                     | 50                            | 2,97            | C60H+Vigi AC                                     | Monofase L1+N | 0,03                           | 30          | 3,39                       | 0,03                   | 378                 | 10.793   | 736.164                       | 10.793   | 736.164                       | 10.565             | 736.164            | 12   | 16                            | 44   | 21                            | 64  | 64  | 64  | 64  | SI     |       |
| 34                             | 1(3G6)                     | 35                            | 1,57            | C60H+Vigi AC                                     | Monofase L3+N | 0,03                           | 30          | 3,39                       | 0,03                   | 495                 | 10.793   | 736.164                       | 10.793   | 736.164                       | 10.565             | 736.164            | 1,93   | 16                            | 44   | 21                            | 64  | 64  | 64  | 64  | SI     |       |
| 35                             | 1(5G4)                     | 110                           | 1,55            | C60H+Vigi AC                                     | Quadrifilare  | 0,3                            | 15          | 6,4                        | 0,3                    | 134                 | 11.980   | 327.184                       | 6.067  | 327.184                       | 5.896              | 327.184            | 0,802  | 16                            | 29   | 21                            | 43  | 43  | 43  | 43  | SI     |       |

**TITOLO**  
**QUADRO 2 LIVELLO +1 "QE1.01N"**  
**Foglio Verifiche**

**PROGETTISTA**  

**studio tecnico marcon**

**COMMITENTE**  
 MARCON F.L. Bruno  
 C.so G. Almerigo, 40 Loc. 116  
 10138 TORINO  
 Tel. 011/26.17.26  
 Fax. 011/26.45.78  
 E-mail: progetta@studiotecnicomarcon.it  
 E-mail: segreteria@studiotecnicomarcon.it

**CITTA' DI TORINO**  


**TITOLARE DELL'ATTIVITA'**  

**IRIDE SERVIZI**

**FILE** P1188\_09Q17008 **FOGLIO** 8 **SEGRE**  
**ELAB.** S. Rebello **CONTR.** DATA  
**DISEGNO** B. Marcon **LUGLIO 2011**  
**IE-Q-17**