

N. 3255



CITTA' DI TORINO

DIVISIONE GRANDI OPERE ED EDILIZIA PER SERVIZI
SETTORE EDILIZIA SPORTIVA ED OLIMPICA

PERIZIA TECNICO NORMATIVA
IMPIANTI ELETTRICI E SPECIALI

RIQUALIFICAZIONE DELL'AREA SPORTIVA
MARCHI -COMBI - PALAZZO DEL NUOTO

Titolare dell' attivita'



Il Tecnico:

P.I. Bruno Marcon
C. so C. G. Allamano, 40 int.
10136 - Torino
Tel. 011-35.17.28
Fax 011-35.45.78
e mail progetti@studiotecnicomarcon.it



collaboratori :

P.I. Simona Raballo
P.I. Mirko Raballo

PERIZIA E VERIFICHE TECNICHE

OGGETTO

QUADRO 1 LIVELLO +1
"QE1.01N"

*schema unifilare di potenza
foglio verifiche*

NOME-FILE

P1188_09-IE-Q-16.dwg

Scala Plot

RIFERIMENTO

SCALA

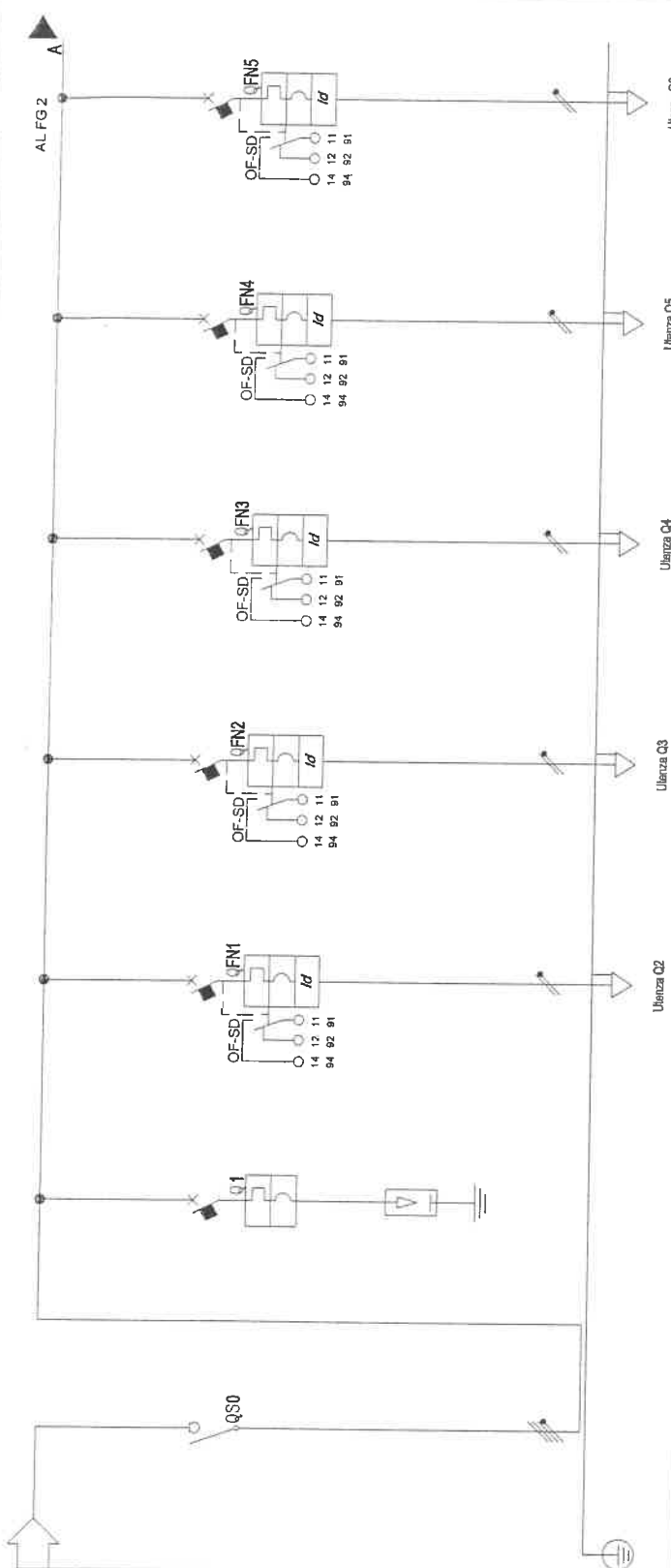
REV	MODIFICHE	DATA	DISEGNATORE
0	EMISSIONE	LUGLIO 2011	S.R.
1	REVISIONE (CORREZIONE SCHEMI)	SETTEMBRE 2011	S.R.
2			
3			
4			
5			

ELABORATO

IE-Q-16

Da Quadro:	Q02
Paritenza:	Q11
Cavo [mm]²:	4(1x150)+(1PE95)
Lunghezza [m]:	206
Frequenza [Hz]:	50
Tensione [V]:	400
Polarità:	Quadrifilare
Tipo morsetto:	
Numerazione morsetto:	

Sigla:	
Alimentazione:	
Icc Max [kA]:	6,263
Tens. Nomin. di impiego [V]:	400
Tens. Nomin. di isolam. [V]:	
Frequenza [Hz]:	50
Corrente ammissib. 1 s [kA]:	
Grado di protezione IP:	---
Codice:	



INTERRUTTORE GENERALE	Q0	Q1	QF01	QF02	QF03	QF04	QF05	QF05
	84	0	4,417	4,417	1,305	0,667	0,667	0,102
POTENZA CONTEMPORANEA	[kW]		21	21	6,26	3,21	3,21	0,49
CORRENTE (Ib)	[A]		0,9	0,9	0,9	0,9	0,9	0,9
CosϕI			100	100	100	100	100	100
COEFF. DI CONTEMPORANEITA'	[%]							
DISTRIBUZIONE		Quadrifilare MERLIN GERIN IN250	Monofase L1+N MERLIN GERIN C80H+Vigi AC	Monofase L2+N MERLIN GERIN C80H+Vigi AC	Monofase L1+H MERLIN GERIN C80H+Vigi AC	Monofase L3+H MERLIN GERIN C80H+Vigi AC	Monofase L2+H MERLIN GERIN C80H+Vigi AC	FOTOCELLEULEM
PROTEZIONE		SCATOLATO -I-250 -I-200	MODULARE -I-25 -I-250	MODULARE -I-25 -I-250	MODULARE -I-20 -I-200	MODULARE -I-20 -I-200	MODULARE -I-15 -I-160	
CONTATTATORE / RELE' TIPO			0,03 - CI-AC 30	0,03 - CI-AC 30	0,03 - CI-AC 30	0,03 - CI-AC 30	0,03 - CI-AC 30	
LINEA			FGTOM1 11,883	FGTOM1 11,883	FGTOM1 11,319	FGTOM1 11,319	FGTOM1 11,319	
			736,164	736,164	2,041,800	2,041,800	2,041,800	
			44	44	60	60	60	
			3,39	3,39	2,03	2,03	1,62	
			30	30	40	40	30	
			1432M13_200/7	1432M13_200/7	1432M13_200/7	1432M13_200/7	1432M13_200/7	
			1(356)	1(356)	1(3510)	1(3510)	1(3510)	

IRIDE SERVIZI

TITOLO: **QUADRO 1 LIVELLO +1 "QE1.01N"**
Schema unifilare di potenza

PROGETTISTA: **studio tecnico marcon**

COMITENTE: **CITTA' DI TORINO**

FILE: P1186_09Q16001

ELAB.: S. Raballo

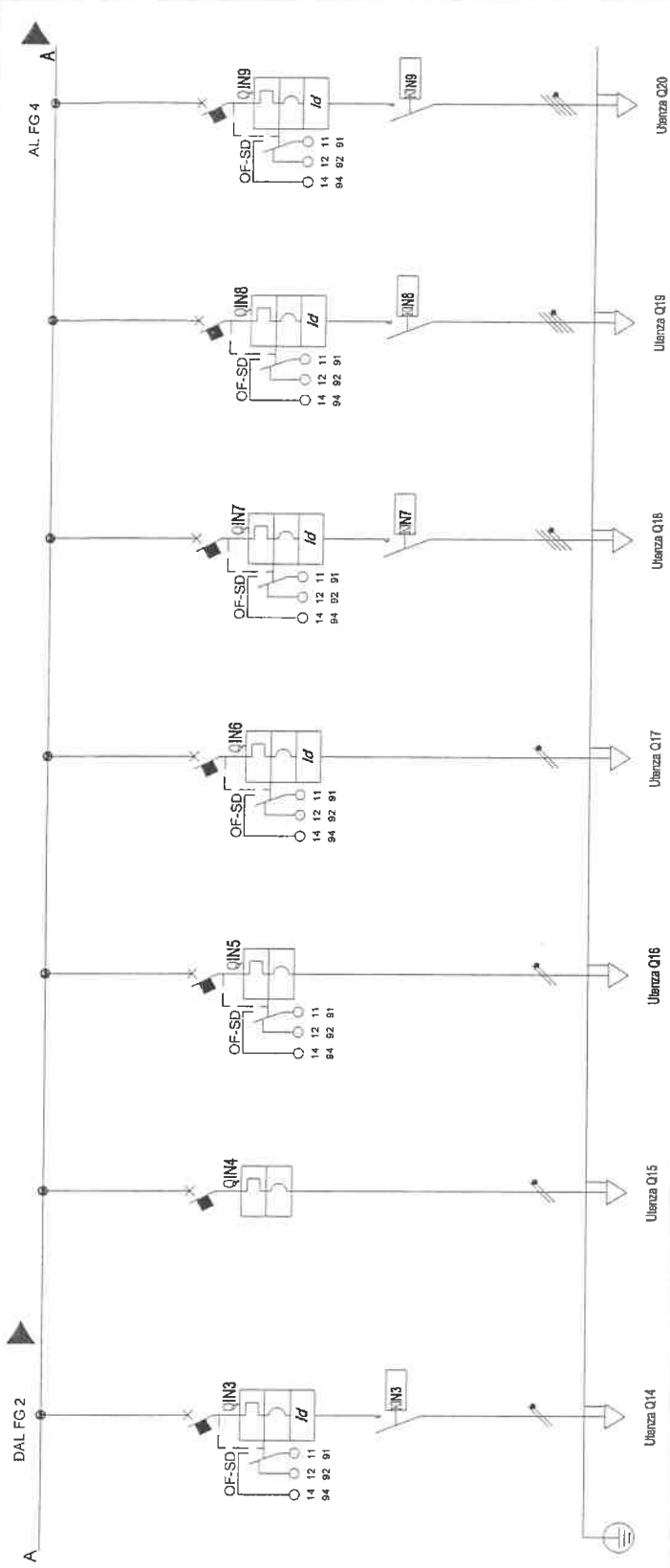
CONTR.: B. Marcon

DATA: LUGLIO 2011

DISEGNO: IE-Q-16

FOGLIO: 1

SEGUE: 2



SIGLA UTENZA	QIN3	QIN4	QIN5	QIN6	QIN7	QIN8	QIN9	Utenza Q20
DESCRIZIONE	LUCE INGRESSO PUBBLICO LATO SUD-EST	LUCE LOCALE TECNICI	LUCE EMERGENZA	RISERVA	LUCE 1 PISCINA	LUCE 2 PISCINA	LUCE 3 PISCINA	
POTENZA CONTEMPORANEA [kW]	0,2	0,303	0,401	0,2	6,603	11	3,787	
CORRENTE (Ib) [A]	0,962	1,46	1,83	0,962	11	16	6,09	
Cosφ	0,9	0,9	0,9	0,9	0,9	0,9	0,9	
COEFF. DI CONTEMPORANEITA' [%]	100	100	100	100	100	100	100	
DISTRIBUZIONE	Monofase L3+N MERLIN GERIN CSRH+Vigi AC	Monofase L3+N MERLIN GERIN CSRH	Monofase L3+N MERLIN GERIN CSRH	Monofase L3+N MERLIN GERIN CSRH+Vigi AC	Monofase L3+N MERLIN GERIN CSRH+Vigi AC	Monofase L3+N MERLIN GERIN CSRH+Vigi AC	Monofase L3+N MERLIN GERIN CSRH+Vigi AC	
PROTEZIONE	Modulare C	Modulare C	Modulare C	Modulare C	Modulare C	Modulare C	Modulare C	
Esecuzione	Modulare	Modulare	Modulare	Modulare	Modulare	Modulare	Modulare	
In (max./min./reg.) [A]	—/—/6	—/—/6	—/—/6	—/—/6	—/—/40	—/—/40	—/—/20	
Im (max./min./reg.) [A]	—/—/60	—/—/60	—/—/60	—/—/60	—/—/400	—/—/400	—/—/200	
P.d.l. [kA]	30	30	30	30	15	15	15	
I differenziale [A]	0,3 - C.I. AC	—	—	0,3 - C.I. AC	0,3 - C.I. AC	0,3 - C.I. AC	0,3 - C.I. AC	
CONTATTORE / RELE' TIPO	M. Gerin CT25 2x25A - 230V				M. Gerin CT25 2x25A - 230V	M. Gerin CT25 2x25A - 230V	M. Gerin CT25 2x25A - 230V	
Tipologia cavo	FGOM1	FGOM1	FGOM1	—	FGTM1N07GSX PE	FGTM1N07GSX PE	FGTM1N07GSX PE	
I ² [A ² s]	1,998	2,020	2,020	—	22,713	22,713	12,663	
K ² S ² [A]	327,164	327,164	327,164	—	12,780,625	12,780,625	5,234,944	
Pontata (Iz) [%]	34	34	34	—	89	89	75	
c.d.t. dV %	1,81	1,89	1,88	1,66	2,09	2,42	2,05	
Lunghezza [m]	40	35	35	—	145	145	145	
Tipo posa	1433M13_2000,7	1433M13_2000,7	1433M13_2000,7	—	1435U13_2000,7	1435U13_2000,7	1435U13_2000,7	
Sezione [mm ²]	10(54)	10(54)	10(54)	—	4(1x25)(1PE16)	4(1x25)(1PE16)	4(1x25)(1PE16)	

TITOLO
QUADRO 1 LIVELLO +1 "QE1.01N"
 Schema unifilare di potenza

PROGETTISTA
 studio tecnico **IRIDE** SERVIZI

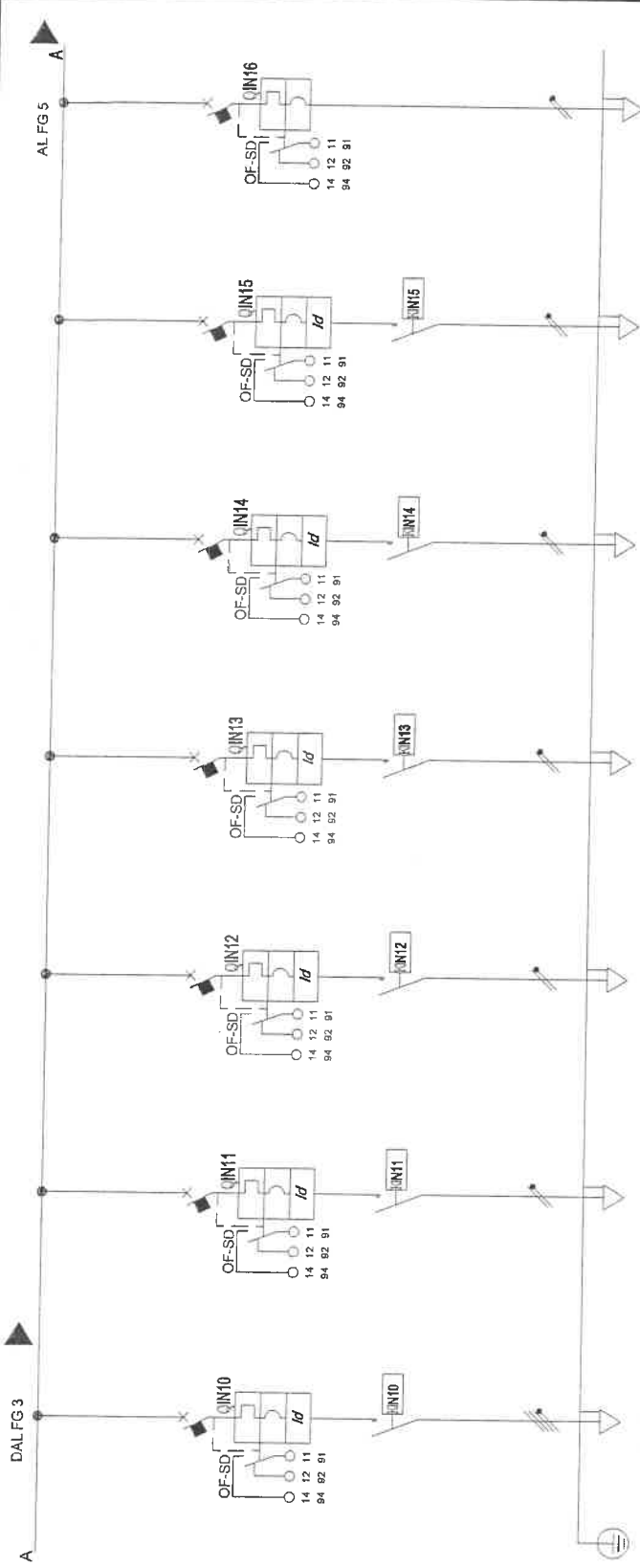
COMMITTENTE
 MARCONI P.L. Bruno
 C.so G. Alimano, 40 int. 1/6
 10134 - TORINO
 Tel. 011/35.41.28
 Fax 011/35.41.29
 E-mail: progett@studioirideservizi.it
 E-mail: segreteria@studioirideservizi.it

CITTA' DI TORINO

TITOLARE DELL'ATTIVITA'
 P1186_09Q16003
 CONTR. B. Marcon
 DATA LUGLIO 2011
 DESIGNO IE-Q-16

FILE
 P1186_09Q16003
 CONTR. B. Marcon
 DATA LUGLIO 2011
 DESIGNO IE-Q-16

FOLIO 3 **SEGUE** 4



SIGLA UTENZA	QIN10	QIN11	QIN12	QIN13	QIN14	QIN15	QIN16
DESCRIZIONE	LUCE 4 PISIGNA	LUCE RETRO TRIBUNA LIV. +2 A PARETE	LUCE RETRO TRIBUNA LIV. +2 NEL CONTROSOFFITTO	RISERVA (CAVO FERMO IN SCATOLA AL P. +2)	LUCE SEGNAGRADINI	LUCE SOTTOTETTO	LUCE DI EMERGENZA SOTTOTETTO
POTENZA CONTEMPORANEA [kW]	3,797	1,002	0,202	0,501	0,2	1,955	0,048
CORRENTE (Ib) [A]	8,09	4,82	0,97	2,41	0,982	7,72	0,23
CosFI	0,9	0,9	0,9	0,9	0,9	0,9	0,9
COEFF. DI CONTEMPORANEITA' [%]	100	100	100	100	100	100	100
DISTRIBUZIONE	Quadrupolare	Monofase L1+N	Monofase L2+N	Monofase L3+N	Monofase L2+N	Monofase L2+N	Monofase L3+N
Marca	MERLIN GERIN	MERLIN GERIN	MERLIN GERIN	MERLIN GERIN	MERLIN GERIN	MERLIN GERIN	MERLIN GERIN
Modello	C80H+Vigi AC	C80H+Vigi AC	C80H+Vigi AC	C80H+Vigi AC	C80H+Vigi AC	C80H+Vigi AC	C80H
Curva	C	C	C	C	C	C	C
Esecuzione	MODULARE	MODULARE	MODULARE	MODULARE	MODULARE	MODULARE	MODULARE
In (max./min/req.) [A]	-/-/20	-/-/10	-/-/10	-/-/10	-/-/10	-/-/10	-/-/8
Im (max./min/req.) [A]	-/-/200	-/-/100	-/-/100	-/-/100	-/-/100	-/-/100	-/-/80
P.d.l. [kA]	15	30	30	30	30	30	30
I differenziale [A]	0,3 - Cl, AC	0,3 - Cl, AC	0,3 - Cl, AC	0,3 - Cl, AC	0,3 - Cl, AC	0,3 - Cl, AC	0,3 - Cl, AC
CONTATTORE / RELE' TIPO	M. Gerin CT25-4Z5A-230V	M. Gerin CT25-2Z5A-230V	M. Gerin CT25-2Z5A-230V	M. Gerin CT25-2Z5A-230V	M. Gerin CT25-2Z5A-230V	M. Gerin CT25-2Z5A-230V	M. Gerin CT25-2Z5A-230V
Tipologia cavo	FG7M1N07G8-K-PE	FG7OM1	FG7OM1	FG7OM1	FG7OM1	FG7OM1	FG7OM1
I²t [A²s]	12.863	8.121	8.121	8.121	8.121	8.121	2.020
K²S² [A]	5.234,944	736,164	736,164	2.044,900	5.234,944	736,164	736,164
Portata (Iz) [%]	75	44	44	60	81	44	44
c.d.l. dV %	2,05	2,29	1,74	1,88	2,55	1,68	1,68
Lunghezza [m]	145	50	50	65	110	110	110
Tipologia posa	1433M13_300,7	1433M13_300,7	1433M13_300,7	1433M13_300,7	1433M13_300,7	1433M13_300,7	1433M13_300,7
Sezione [mm²]	4(1x16)+1(PE)6	1(3C6)	1(3C6)	1(3C10)	1(3C16)	1(3C16)	1(3C6)

TITOLO QUADRO 1 LIVELLO +1 "QE1.01N"
Schema unifilare di potenza

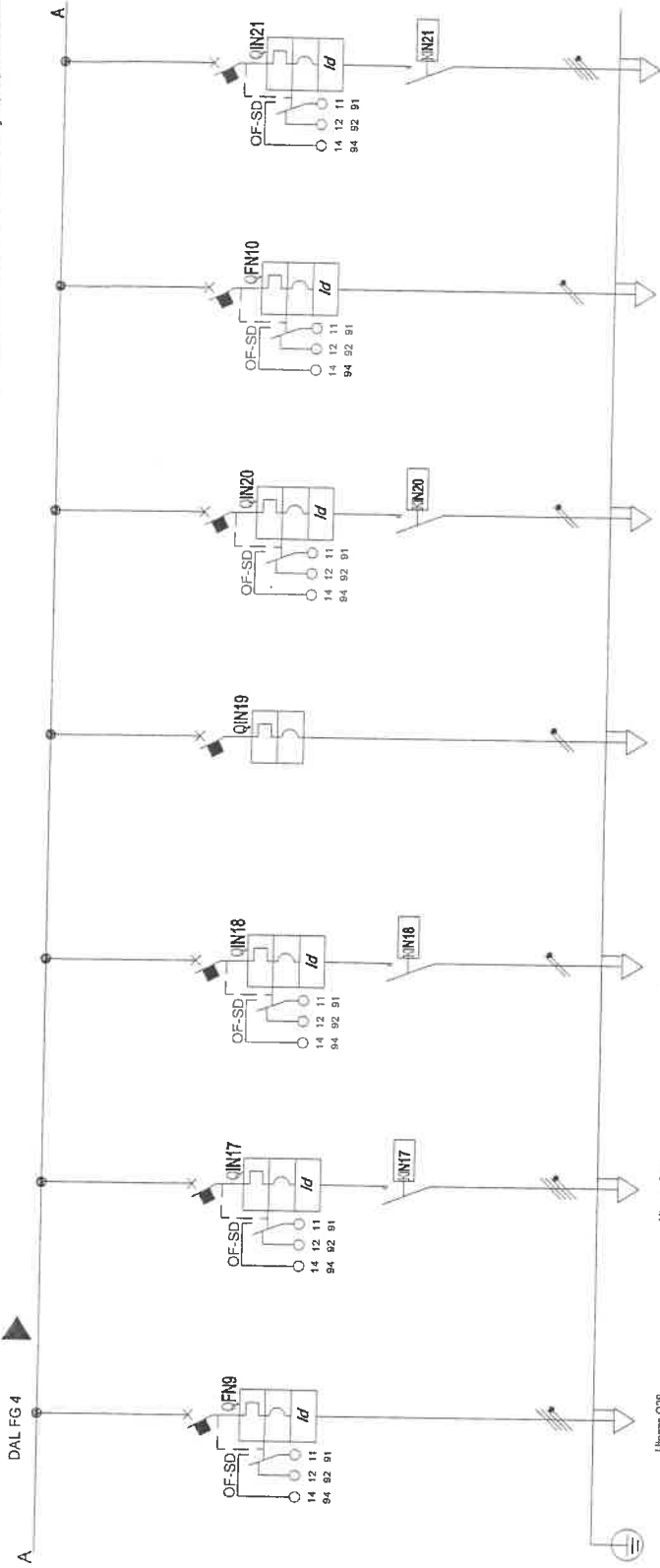
PROGETTISTA **COMMITTENTE** CITTÀ DI TORINO

FILE P1188_09Q16004 **FOGLIO** 4 **SEGUE** 5
ELAB. S. Raballo **CONTR.** B. Marcon **DATA** LUGLIO 2011
DISEGNO IE-Q-16

TITOLARE DELL'ATTIVITÀ **IRIDE SERVIZI**

PROGETTISTA MARCON P.L. Bruno
 C.so G. Alessandri, 106
 10126 TORINO
 Tel. 011/4551729
 Fax. 011/2524578
 E-mail: progettista@marcon.it
 E-mail: segreteria@marcon.it

DAL FG 4



SIGLA UTENZA	QFN9	QIN17	QIN18	QIN19	QIN20	QIN21
DESCRIZIONE	PRESSE F.M. ZONA STAMPA L.N.V. +2	RISERVA	RISERVA	LAMA D'ARIA	LUCE PENSLINA VIA FILADELFA	LUCE TRIBUNA
POTENZA CONTEMPORANEA [kW]	0,5	0,5	0,2	2,71	4,811	1
CORRENTE (Ib) [A]	0,802	0,802	0,952	13	4,811	1,604
Cosϕ	0,9	0,9	0,9	0,9	0,9	0,9
COEFF. DI CONTEMPORANEITA' [%]	100	100	100	100	100	100
DISTRIBUZIONE	Quadrupolare	Quadrupolare	Modifase L2+N	Modifase L3+N	Modifase L2+N	Quadrupolare
Marca	MERLIN GERIN	MERLIN GERIN	MERLIN GERIN	MERLIN GERIN	MERLIN GERIN	MERLIN GERIN
Modello	C80H+Vigi AC	C80H+Vigi AC	C80H+Vigi AC	C80H+Vigi AC	C80H+Vigi AC	C80H+Vigi AC
Curva	C	C	C	C	C	C
Esecuzione	MODULARE	MODULARE	MODULARE	MODULARE	MODULARE	MODULARE
In (max./min/req.) [A]	-/-/20	-/-/10	-/-/10	-/-/16	-/-/10	-/-/16
Im (max./min/req.) [A]	-/-/200	-/-/100	-/-/100	-/-/160	-/-/100	-/-/160
P.d.l. [kA]	15	15	30	30	30	15
I differenziale	0,3 - Cl AS si	0,03 - Cl AC	0,03 - Cl AC	0,3 - Cl AC	0,3 - Cl AC	0,3 - Cl AC
CONTATTORE /RELE' TIPO	FGTOM1	FGTOM1	FGTOM1	FGTOM1	FGTOM1	FGTOM1
Tipologia cavo						
I²t [A²s]	13.007			1.998	8.121	11.765
K²S²	738.164			738.164	127.806	327.184
Portata (Iz) [A]	36			44	25	29
c.d.t. dV %	1,67	1,61	1,61	3,37	3,73	1,94
Lunghezza [m]	70			60	160	110
Tipologia	143/4M12, 2300,7			1432M13, 2300,7	1432M13, 2300,7	1432M13, 2300,7
Sezione [mm²]	(1566)			(1566)	(1566)	(1564)

TITOLO
QUADRO 1 LIVELLO +1 "QE1.01N"
 Schema unificatore di potenza

PROGETTISTA
 studio tecnico marcon

COMMITTENTE
 CITTA' DI TORINO

TITOLARE DELL'ATTIVITA'
 IRIDE SERVIZI

FILE
 P1188_09Q16005
 ELAB. S. Raballo
 CONTR. B. Marcon
 DATA LUGLIO 2011
 DISEGNO IE-Q-16

FOGLIO 5
SEGUE 6

Sistema di distribuzione: TN-S Resistenza di terra [ohm]: 10 C.d.t. % Max ammessa: 4 Icc di barratura [kA]: 6,25 Tensione [V]: 20.000/400

Dati circuito

C.d.t. % con lb < C.d.t. Max

Dati apparecchiatura

C.d.t. % con lb < C.d.t. Max

Corto circuito

I_{cc} MAX < P.d.i.

Sovraccarico

I_b < I_n < I_z

I_b < I_z If < 1.45I_z

Test

SIGLA UTENZA	SEZIONE [mm²]	L. [m]	C.d.t. % con lb	Tipo	Distribuzione	Id [A]	P.d.i. [kA]	Icc MAX [kA]	I di Interv. Prot. [A]	I _{gt} fondo linea [A]	FASE			NEUTRO			PROTEZIONE			I _b [A]	I _n [A]	I _z [A]	If [A]	1.45I _z	Esito	
											I _t MAX inizio linea [A²s]	K²S²	I _t MAX inizio linea [A²s]	K²S²	I _t MAX inizio linea [A²s]	K²S²	I _t MAX inizio linea [A²s]	K²S²								
0			1,6	IN250	Quadrifilare	-	-	6,26	1	1,932	-	-	-	-	-	-	-	-	-	-	110	128	-	154	-	SI
1			1,6	Quick-PROFUR Cl. II - Up 1.5KV	Quadrifilare	-	15	6,25	1	1,893	-	-	-	-	-	-	-	-	-	-	0	50	-	65	-	SI
2	1(366)	30	3,39	C60H+Vigi AC	Monofase L1+N	0,03	30	3,31	0,03	559	11,883	736,164	11,883	736,164	10,928	736,164	10,928	736,164	10,928	736,164	21	25	44	33	64	SI
3	1(366)	30	3,39	C60H+Vigi AC	Monofase L2+N	0,03	30	3,31	0,03	559	11,883	736,164	11,883	736,164	10,928	736,164	10,928	736,164	10,928	736,164	21	25	44	33	64	SI
4	1(3610)	40	2,03	C60H+Vigi AC	Monofase L1+N	0,03	30	3,31	0,03	642	11,319	2,044,900	11,319	2,044,900	10,684	2,044,900	10,684	2,044,900	10,684	2,044,900	6,28	20	60	26	67	SI
5			1,62	C60H+Vigi AC	Monofase L3+N	0,03	30	3,31	0,03	1,736	-	-	-	-	-	-	-	-	-	-	3,21	20	-	26	-	SI
6	1(364)	30	1,69	C60H+Vigi AC	Monofase L2+N	0,03	30	3,31	0,03	339	1,998	327,184	1,439	327,184	1,998	327,184	1,998	327,184	1,998	327,184	0,49	6	34	7,8	50	SI
7			1,61	C60H	Monofase L3+N	-	30	3,31	1	938	-	-	-	-	-	-	-	-	-	-	0,23	6	-	7,8	-	SI
8	1(5610)	110	1,81	C60H+Vigi AC	Quadrifilare	0,03	15	6,25	0,03	303	12,663	2,044,900	6,516	2,044,900	6,070	2,044,900	6,070	2,044,900	6,070	2,044,900	2,41	20	53	26	76	SI
9			1,63	C60H+Vigi AC	Quadrifilare	0,03	15	6,25	0,03	1,837	-	-	-	-	-	-	-	-	-	-	22	32	-	42	-	SI
10	1(364)	15	2,19	C60H+Vigi AC	Monofase L3+N	0,3	30	3,31	0,3	497	1,998	327,184	1,439	327,184	1,998	327,184	1,998	327,184	1,998	327,184	4,82	6	34	7,8	50	SI
11			1,75	C60H+Vigi AC	Monofase L3+N	0,3	30	3,31	0,3	927	-	-	-	-	-	-	-	-	-	-	2,319	6	-	7,8	-	SI
12	1(364)	15	1,81	-	Monofase L3+N	-	-	1,43	0,3	497	1,998	327,184	1,439	327,184	1,998	327,184	1,998	327,184	1,998	327,184	0,962	6	34	7,8	50	SI
13	1(362,5)	15	1,87	-	Monofase L3+N	-	-	1,43	0,3	389	1,998	127,806	1,439	127,806	1,998	127,806	1,998	127,806	1,998	127,806	1,357	6	25	7,8	37	SI
14	1(364)	40	1,81	C60H+Vigi AC	Monofase L3+N	0,3	30	3,31	0,3	280	1,998	327,184	1,439	327,184	1,998	327,184	1,998	327,184	1,998	327,184	0,962	6	34	7,8	50	SI
15	1(364)	35	1,89	C60H	Monofase L3+N	-	30	3,31	1	308	2,020	327,184	1,461	327,184	2,020	327,184	2,020	327,184	2,020	327,184	1,46	6	34	7,8	50	SI
16	1(364)	35	1,98	C60H	Monofase L3+N	-	30	3,31	1	308	2,020	327,184	1,461	327,184	2,020	327,184	2,020	327,184	2,020	327,184	1,93	6	34	7,8	50	SI
17			1,66	C60H+Vigi AC	Monofase L3+N	0,3	30	3,31	0,3	927	-	-	-	-	-	-	-	-	-	-	0,962	6	-	7,8	-	SI

IRIDE SERVIZI
 TITOLARE DELL'ATTIVITA'
 MARCON P.A. Bruno
 C.so G. Allamano, 40 Int. 116
 10136 - TORINO
 Tel. 011/25.45.78
 Fax. 011/25.45.78
 E-mail: progetto@studiocircuitomac.it
 E-mail: segreteria@studiocircuitomac.it
 CITTÀ DI TORINO
 COMMITTENTE
 STUDIO CIRCUITO
 19862001
 FILE P1188_09Q16006 FOGLIO 6 SEQUE 7
 ELAB. S. Raballo CONTR. DATA
 DISEGNO B. Marcon LUGLIO 2011
 IE-Q-16

Sistema di distribuzione: TN-S		Resistenza di terra [ohm]: 10		C.d.t. % Max ammessa: 4		Icc di barratura [kA]: 6,25		Tensione [V]: 20.000/400														
Dati circuito		Dati apparecchiatura		Corto circuito		Sovraccarico		Icc														
SIGLA UTENZA	SEZIONE	L	C.d.t. % con lb	Tipo	Distribuzione	Id	P.d.I.	Icc MAX	I di Interv. Prot.	Igt fondo linea	I ² t < K ² S ²		I ² t MAX inizio linea	K ² S ²	I ² t MAX inizio linea	K ² S ²	Ib	Iz	If	Esito		
											FASE	NEUTRO									PROTEZIONE	
C.d.t. % con lb < C.d.t. Max		Icc MAX < P.d.I.		I ² t < K ² S ²		Ib < In < Iz		If < 1,45Iz														
18	4(1x25)+(1PE16)	145	2,09	C60H+Vigi AC	Quadrifasce	0,3	15	6,25	0,3	423	22.713	12.780.625	11.768	12.780.625	10.400	7.929.856	11	40	99	52	143	SI
19	4(1x25)+(1PE16)	145	2,42	C60H+Vigi AC	Quadrifasce	0,3	15	6,25	0,3	423	22.713	12.780.625	11.768	12.780.625	10.400	7.929.856	18	40	99	52	143	SI
20	4(1x16)+(1PE16)	145	2,05	C60H+Vigi AC	Quadrifasce	0,3	15	6,25	0,3	355	12.663	5.234.944	6.516	5.234.944	6.070	7.929.856	6,09	20	75	26	109	SI
21	4(1x16)+(1PE16)	145	2,05	C60H+Vigi AC	Quadrifasce	0,3	15	6,25	0,3	355	12.663	5.234.944	6.516	5.234.944	6.070	7.929.856	6,09	20	75	26	109	SI
22	1(3G6)	50	2,29	C60H+Vigi AC	Monofase L1+N	0,3	30	3,31	0,3	367	8.121	736.164	7.738	736.164	8.121	736.164	4,82	10	44	13	64	SI
23	1(3G6)	50	1,74	C60H+Vigi AC	Monofase L2+N	0,3	30	3,31	0,3	367	8.121	736.164	7.738	736.164	8.121	736.164	0,97	10	44	13	64	SI
24	1(3G10)	65	1,88	C60H+Vigi AC	Monofase L3+N	0,3	30	3,31	0,3	441	8.121	2.044.900	7.738	2.044.900	8.121	2.044.900	2,41	10	60	13	87	SI
25			1,66	C60H+Vigi AC	Monofase L2+N	0,3	30	3,31	0,3	927							0,952	6		7,8		SI
26	1(3G16)	110	2,55	C60H+Vigi AC	Monofase L2+N	0,3	30	3,31	0,3	421	8.121	5.234.944	7.738	5.234.944	8.121	5.234.944	7,72	10	81	13	117	SI
27	1(3G6)	110	1,68	C60H	Monofase L3+N		30	3,31	1	177	2.020	736.164	1.461	736.164	2.020	736.164	0,23	6	44	7,8	64	SI
28	1(5G6)	70	1,67	C60H+Vigi A S si	Quadrifasce	0,3	15	6,25	0,3	269	13.007	736.164	6.702	736.164	6.151	736.164	0,802	20	36	26	53	SI
29			1,61	C60H+Vigi AC	Quadrifasce	0,03	15	6,25	0,03	1.519							0,802	10		13		SI
30			1,61	C60H+Vigi AC	Monofase L2+N	0,03	30	3,31	0,03	1.519							0,952	10		13		SI
31	1(3G6)	50	3,37	C60H	Monofase L3+N		30	3,31	1	378	11.014	736.164	11.014	736.164	10.547	736.164	13	16	44	21	64	SI
32	1(3G6)	150	3,73	C60H+Vigi AC	Monofase L2+N	0,3	30	3,31	0,3	137	1.998	736.164	1.439	736.164	1.998	736.164	4,811	6	44	7,8	64	SI
33	1(3G2.5)	60	3,42	C60H+Vigi AC	Monofase L2+N	0,3	30	3,31	0,3	151	8.121	127.806	7.738	127.806	8.121	127.806	4,811	10	25	13	37	SI
34	1(5G4)	110	1,94	C60H+Vigi AC	Quadrifasce	0,3	15	6,25	0,3	134	11.765	327.184	5.945	327.184	5.748	327.184	1,604	16	29	21	43	SI

TITOLO: **QUADRO 1 LIVELLO +1 "QE1.01N"**
 Foglio Verifiche

PROGETTISTA: **Studio Tecnico Marcon**
 MARCON P.I. Bruno
 C.so G. Almerico, 40 Int. 116
 10138 TORINO
 Tel. 011 51251728
 Fax. 011 51254578
 E-mail: progettista@studiotecnico.com.it
 E-mail: peggiora@studiotecnico.com.it

COMMITTENTE: **CITTA' DI TORINO**

TITOLARE DELL'ATTIVITA': **IRIDE SERVIZI**

FILE: P1186_09Q16007
 ELAB: S. Raballo
 DISCENO: B. Marcon
 FOGLIO: 7
 DATA: LUGLIO 2011
 IE-Q-16