



CITTA' DI TORINO

DIVISIONE GRANDI OPERE ED EDILIZIA PER SERVIZI
SETTORE EDILIZIA SPORTIVA ED OLIMPICA

PERIZIA TECNICO NORMATIVA
IMPIANTI ELETTRICI E SPECIALI

RIQUALIFICAZIONE DELL'AREA SPORTIVA
MARCHI - COMBI - PALAZZO DEL NUOTO

Titolare dell' attivita'



Il Tecnico:

P.I. Bruno Marcon
C. so C. G. Allamano, 40 int. 11
10136 - Torino
Tel. 011-35.17.28
Fax 011-35.45.78
e mail progetti@studiotecnicomarcon.it



collaboratori :

P.I. Simona Raballo
P.I. Mirko Raballo

PERIZIA E VERIFICHE TECNICHE

OGGETTO

QUADRO 1 LIVELLO 0 SICUREZZA UPS B
"QE0.01SB"

*schema unifilare di potenza
foglio verifiche*

NOME-FILE Scale Plot
P1188_09-IE-Q-15.dwg ---

RIFERIMENTO

SCALA

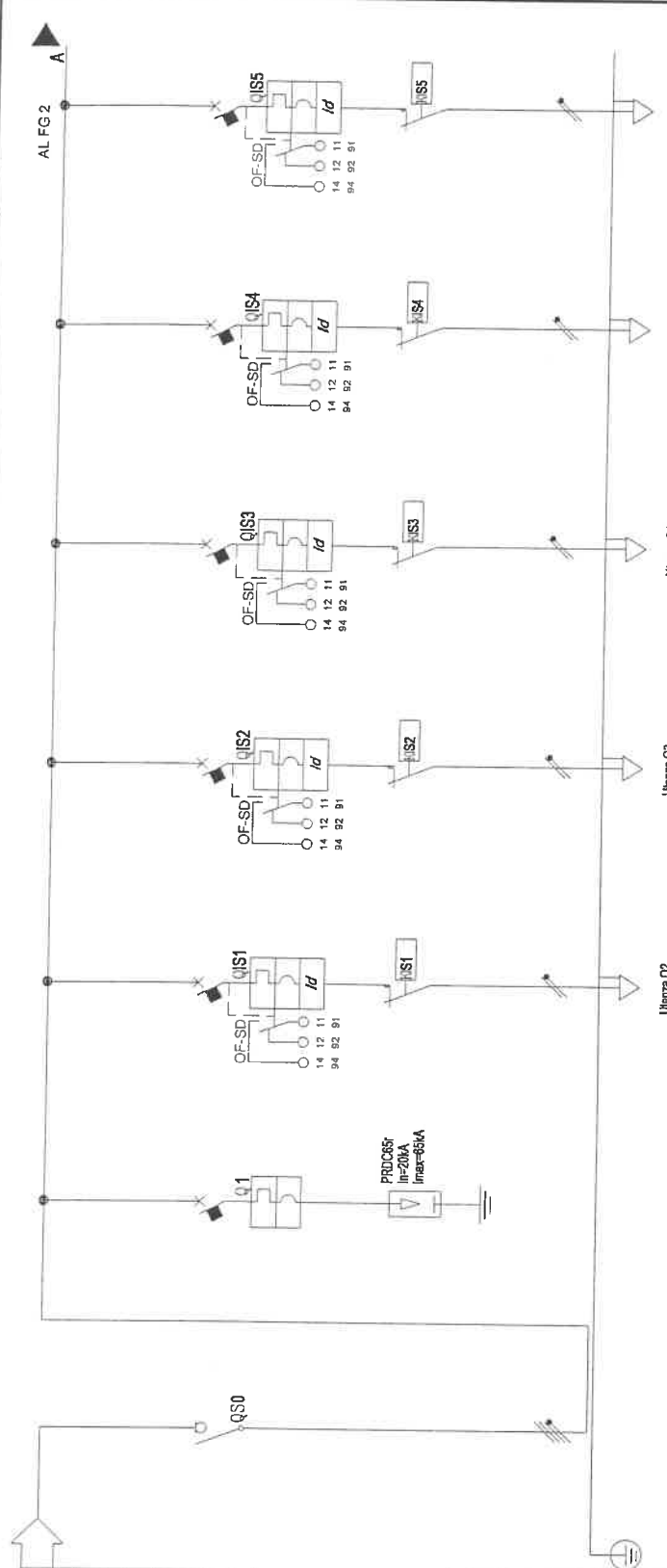
REV	MODIFICHE	DATA	DISEGNATORE
0	EMISSIONE	LUGLIO 2011	S.R.
1	REVISIONE (CORREZIONE SCHEMI)	SETTEMBRE 2011	S.R.
2			
3			
4			
5			

ELABORATO

IE-Q-15

Da Quadro:	Q05
Perforanza:	Q9
Cavo [mm.]:	4(1x35)+(1PE16)
Lunghezza [m]:	185
Frequenza [Hz]:	50
Tensione [V]:	400
Polarità:	Quadrifilare
Tipo morsetto:	
Numerazone morsetto:	

Alimentazione:	
Icc Max [kA]:	2,085
Tens. Nomin. di impiego [V]:	400
Tens. Nomin. di isolam. [V]:	
Frequenza [Hz]:	50
Corrente ammissib. 1 s [kA]:	
Grado di protezione IP:	
Codice:	



INTERRUTTORE GENERALE		Q1	QIS1	QIS2	QIS3	QIS4	QIS5
LIMITATORE DI SOVRATENSIONE							
Q0							
2,788	0	0,15	0,15	0,15	0,15	0,15	0,251
4,584	0	0,72	0,72	0,72	0,72	0,72	1,21
0,9		0,9	0,9	0,9	0,9	0,9	0,9
100	100	100	100	100	100	100	100
Quadrifilare	Quadrifilare	Monofase L1+N	Monofase L2+N	Monofase L3+N	Monofase L2+N	Monofase L3+N	Monofase L1+N
MERLIN GERIN	MERLIN GERIN	MERLIN GERIN	MERLIN GERIN	MERLIN GERIN	MERLIN GERIN	MERLIN GERIN	MERLIN GERIN
INS250	C80H	C80H+Vigi AC	C80H+Vigi AC	C80H+Vigi AC	C80H+Vigi AC	C80H+Vigi AC	C80H+Vigi AC
C	C	C	C	C	C	C	C
SCATOLATO	MODULARE	MODULARE	MODULARE	MODULARE	MODULARE	MODULARE	MODULARE
In (max./min./reg.) [A]	-/-/200	-/-/6	-/-/6	-/-/6	-/-/6	-/-/6	-/-/6
Im (max./min./reg.) [A]	-/-/200	-/-/60	-/-/60	-/-/60	-/-/60	-/-/60	-/-/60
P.d.l. [kA]	15	30	30	30	30	30	30
I differenziale [A]		0,3 - Cl AC	0,3 - Cl AC	0,3 - Cl AC	0,3 - Cl AC	0,3 - Cl AC	0,3 - Cl AC
CONTATTORE / RELE TIPO		M. Gerin CT25 2x25A - 230V	M. Gerin CT25 2x25A - 230V	M. Gerin CT25 2x25A - 230V	M. Gerin CT25 2x25A - 230V	M. Gerin CT25 2x25A - 230V	M. Gerin CT25 2x25A - 230V
Tipologia cavo		FTG100M1	FTG100M1	FTG100M1	FTG100M1	FTG100M1	FTG100M1
I ² t [A*s]		10,119	10,119	10,119	10,119	10,119	10,119
K ² S ² [A]		127,806	127,806	127,806	127,806	127,806	127,806
Portata (Iz) [A]		25	25	25	25	25	25
c.d.t. dv % [%]	0,28	0,72	0,71	0,71	0,71	0,71	0,8
Lunghezza [m]		90	80	70	70	70	80
Tipo posa							
Sezione [mm ²]		1433M13_300,7	1433M13_300,7	1433M13_300,7	1433M13_300,7	1433M13_300,7	1433M13_300,7
		(832,5)	(832,5)	(832,5)	(832,5)	(832,5)	(832,5)

IRIDE SERVIZI

TITOLO: **QUADRO 1 LIV. 0 SICUREZZA UPS B "QE0.01SB"**
 Schema unifilare di potenza

PROGETTISTA: **studio tecnico marcon**
 COMMITTEE: **MARCON P.L. Bruno**
 C.so G. Albricani, 40 - I° - 10126 - TORINO
 Tel. 011/516.17.28
 Fax 011/516.17.29
 E-mail: progettista@studiotecnico.com
 E-mail: segreteria@studiotecnico.com

CITTA' DI TORINO

FILE: P1188_09C15001
 CONTR. S. Raballo
 DATA: LUGLIO 2011

FOGLIO 1
 SEQUE 2

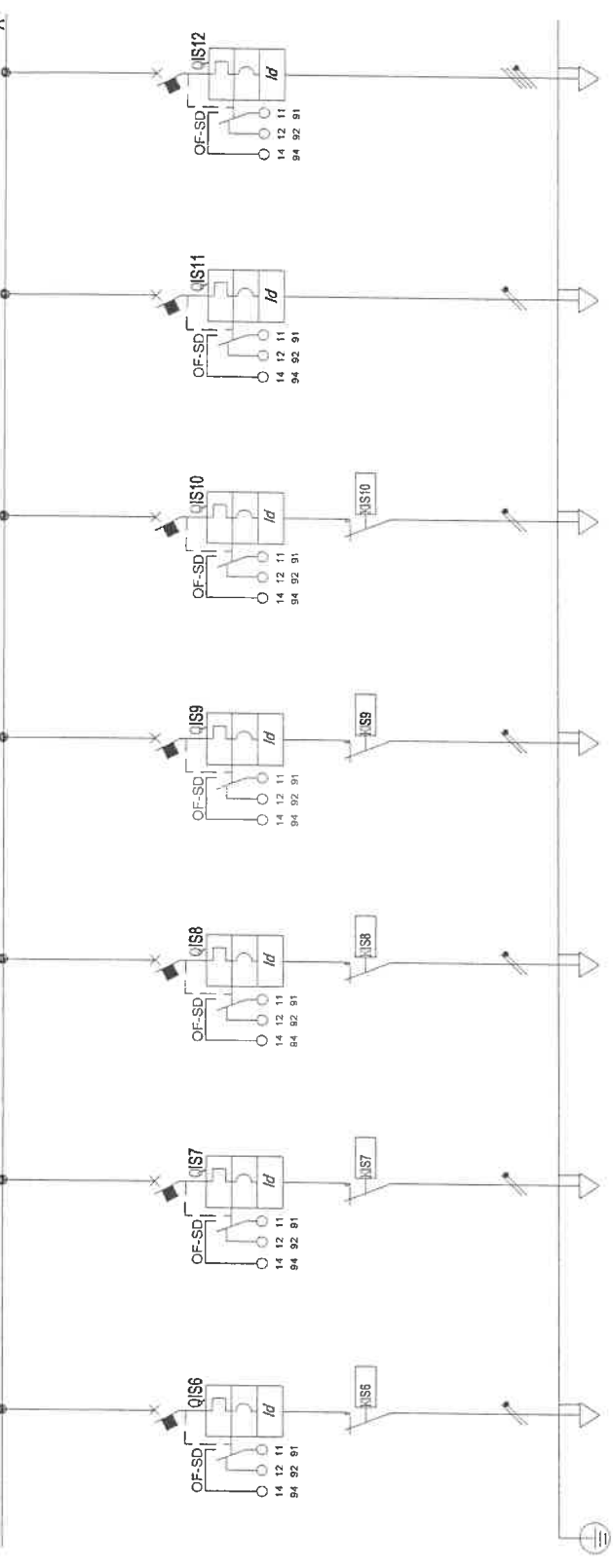
Disegnato: B. Marcon

DAL FG 1

AL FG 3

A

A



SIGLA UTENZA	QIS6	QIS7	QIS8	QIS9	QIS10	QIS11	QIS12
DESCRIZIONE	LUCE HALL, PENSILINA ESTERNA E CONTROL-ROOM	LUCE CABINE DI ROTAZIONE E SPOGLIATOI DONNE	LUCE CABINE DI ROTAZIONE E SPOGLIATOI DONNE	LUCE CORRIDOIO W.C. E DOGGE DONNE	LUCE SERVIZI E DOGGE F	ALIM. D.E. CUM. ALL. DISABILI WC.LIV.+1 LIV.+0 LIV.-1	RISERVA
POTENZA CONTEMPORANEA [kW]	0,222	0,181	0,15	0,281	0,15	0,102	0,5
CORRENTE (Ib) [A]	1,07	0,87	0,72	0,39	0,72	0,49	0,802
Cosφi	0,9	0,9	0,9	0,9	0,9	0,9	0,9
COEFF. DI CONTEMPORANEITA' [%]	100	100	100	100	100	100	100
DISTRIBUZIONE	Monofase L3+N MERLIN GERIN C60H+Vigi AC	Monofase L2+N MERLIN GERIN C60H+Vigi AC	Monofase L1+N MERLIN GERIN C60H+Vigi AC	Monofase L3+N MERLIN GERIN C60H+Vigi AC	Monofase L2+N MERLIN GERIN C60H+Vigi AC	Monofase L3+N MERLIN GERIN C60H+Vigi AC	Quadrifilare MERLIN GERIN C60H+Vigi AC
PROTEZIONE	C MODULARE	C MODULARE	C MODULARE	C MODULARE	C MODULARE	C MODULARE	C MODULARE
Esecuzione	---	---	---	---	---	---	---
In (max./min./reg.) [A]	---	---	---	---	---	---	---
Im (max./min./reg.) [A]	---	---	---	---	---	---	---
P.d.l. [kA]	30	30	30	30	30	30	16
I differenziale [A]	0,3 - Cl AC	0,3 - Cl AC	0,3 - Cl AC	0,3 - Cl AC	0,3 - Cl AC	0,3 - Cl AC	0,3 - Cl AC
CONTATTORE / RELE' TIPO	M. Gerin CT25 2x25A - 230V	M. Gerin CT25 2x25A - 230V	M. Gerin CT25 2x25A - 230V	M. Gerin CT25 2x25A - 230V	M. Gerin CT25 2x25A - 230V	M. Gerin CT25 2x25A - 230V	---
Tipologia cavo	FTG100M1	FTG100M1	FTG100M1	FTG100M1	FTG100M1	FTG100M1	---
I ² [A ² s]	10,119	10,119	10,119	10,119	10,119	10,119	---
K ² S ²	127,806	127,806	127,806	127,806	127,806	327,164	---
Portata (Iz) [A]	25	25	25	25	25	34	---
c.d.f. dV % [%]	0,61	0,55	0,5	0,37	0,44	0,41	0,29
Lunghezza [m]	40	40	40	25	25	50	---
Tipo posa	1433M13_5000,7	1433M13_5000,7	1433M13_5000,7	1433M13_5000,7	1433M13_5000,7	1433M13_5000,7	---
Sezione [mm ²]	1(302,5)	1(302,5)	1(302,5)	1(302,5)	1(302,5)	1(304)	---

TITOLO: **QUADRO 1 LIV. 0 SICUREZZA UPS B "QE.01SB"**

PROGETTISTA: **studio tecnico marcon**

COMMITTENTE: **CITTA' DI TORINO**

TITOLARE DELL'ATTIVITA': **IRIDE S.P.A.**

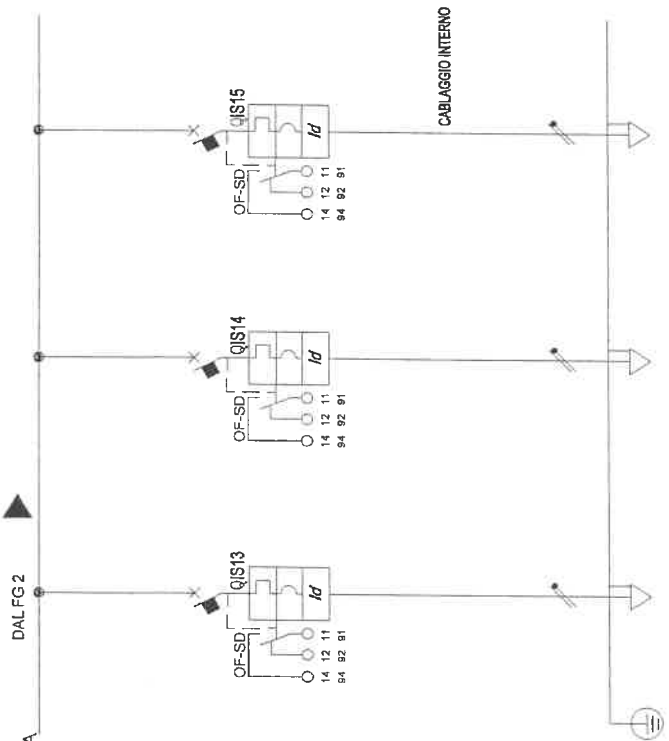
FILE: P1188_09Q15002

ELAB. CONTR. DATA: S. Raballo B. Marcon LUGLIO 2011

DISEGNO: B. Marcon

FOGLIO: 3

SEGUE: 3



SIGLA UTENZA	Q/S13	Q/S14	Q/S15
DESCRIZIONE	ALIM. RACK PHEBUS DIFFUSIONE SONORA PISCINA OLIMP.	RISERVA	COMANDO REGOLAZIONE LUMINOSA
POTENZA CONTEMPORANEA [kW]	0,2	0,2	0,2
CORRENTE (Ib) [A]	0,962	0,962	0,962
cosφI	0,9	0,9	0,9
COEFF. DI CONTEMPORANEITA' [%]	100	100	100
DISTRIBUZIONE	Monofase L1+N MERLIN GERIN CSRH-Vigi AC C	Monofase L2+N MERLIN GERIN CSRH-Vigi AC C	Monofase L3+N MERLIN GERIN CSRH-Vigi AC C
PROTEZIONE	MODULARE -I-16 -I-160 30 0,03-Cl-AC	MODULARE -I-10 -I-100 30 0,03-Cl-AC	MODULARE -I-16 -I-160 30 0,03-Cl-AC
CONTATTORE / RELE' TIPO	FTG100M1	-	-
Tipologia cavo	-	-	-
I ^{2t} [A ² s]	0	-	-
K ² S ²	46,010	-	-
Portata (Iz) [A]	16	-	-
c.d.t. dV % [%]	0,34	0,3	0,28
Lunghezza [m]	5	-	-
Tipo posa	1432M13_70007	-	-
Sezione [mm ²]	16(31,5)	-	-

TITOLO: **QUADRO 1 LIV. 0 SICUREZZA UPS B "QE0.01SB"**

PROGETTISTA: **studio tecnico marcon**

COMMITTENTE: **CITTA' DI TORINO**

TITOLARE DELL'ATTIVITA': **IRIDE SFRV71**

FILE: P-1188_09Q15003

ELAB.: S. Raballo

CONTR.: B. Marcon

DATA: LUGLIO 2011

DESIGNO: IE-Q-15

FOGLIO: 3

SEGUE: 4

Sistema di distribuzione: TN-S		Resistenza di terra [ohm]: 10		C.d.t. % Max ammessa: 4		Icc di barratura [kA]: 2,082		Tensione [V]: 20.000/400											
Dati circuito		Dati apparecchiatura		Corto circuito		Sovraccarico		Test											
SIGLA UTENZA	SEZIONE [mm²]	L. [m]	C.d.t. % con lb	Icc MAX < P.d.I.				I ² t < K ² S ²											
				P.d.I. [kA]	Icc MAX [kA]	I di Interv. Prot. [A]	Igt fondo linea [A]	I ² t MAX inizio linea [A ² s]	K ² S ² [A ² s]	I ² t MAX inizio linea [A ² s]	K ² S ² [A ² s]	lb [A]	ln [A]	lz [A]	If < 1.45Iz	Esito			
				FASE		NEUTRO		PROTEZIONE											
				Distribuzione	Id	Icc MAX	Igt fondo linea	I ² t MAX inizio linea	K ² S ²	I ² t MAX inizio linea	K ² S ²	I ² t MAX inizio linea	K ² S ²	lb	ln	lz	If	Esito	
0			0,28	INS250	—	2,08	1	47	—	—	—	—	—	4,584	25	—	30	—	SI
1			0,28	C60H	—	2,08	1	46	—	—	—	—	—	0	20	—	26	—	SI
2	1(3G2,5)	90	0,72	C60H+Vigi AC	0,3	1,05	0,3	34	10,119	127,806	10,119	127,806	127,806	0,72	6	25	7,8	37	SI
3	1(3G2,5)	80	0,5	C60H+Vigi AC	0,3	1,05	0,3	35	10,119	127,806	10,119	127,806	127,806	0,39	6	25	7,8	37	SI
4	1(3G2,5)	70	0,71	C60H+Vigi AC	0,3	1,05	0,3	36	10,119	127,806	10,119	127,806	127,806	0,87	6	25	7,8	37	SI
5	1(3G2,5)	70	0,63	C60H+Vigi AC	0,3	1,05	0,3	36	10,119	127,806	10,119	127,806	127,806	0,72	6	25	7,8	37	SI
6	1(3G2,5)	60	0,8	C60H+Vigi AC	0,3	1,05	0,3	37	10,119	127,806	10,119	127,806	127,806	1,21	6	25	7,8	37	SI
7	1(3G2,5)	40	0,61	C60H+Vigi AC	0,3	1,05	0,3	40	10,119	127,806	10,119	127,806	127,806	1,07	6	25	7,8	37	SI
8	1(3G2,5)	40	0,55	C60H+Vigi AC	0,3	1,05	0,3	40	10,119	127,806	10,119	127,806	127,806	0,87	6	25	7,8	37	SI
9	1(3G2,5)	40	0,5	C60H+Vigi AC	0,3	1,05	0,3	40	10,119	127,806	10,119	127,806	127,806	0,72	6	25	7,8	37	SI
10	1(3G2,5)	25	0,37	C60H+Vigi AC	0,3	1,05	0,3	42	10,119	127,806	10,119	127,806	127,806	0,39	6	25	7,8	37	SI
11	1(3G2,5)	25	0,44	C60H+Vigi AC	0,3	1,05	0,3	42	10,119	127,806	10,119	127,806	127,806	0,72	6	25	7,8	37	SI
12	1(3G4)	50	0,41	C60H+Vigi AC	0,3	1,05	0,3	41	10,119	327,184	10,119	327,184	327,184	0,49	6	34	7,8	50	SI
13		—	0,29	C60H+Vigi AC	0,3	15	0,3	46	—	—	—	—	—	0,802	16	—	21	—	SI
14	1(3G1,5)	5	0,34	C60H+Vigi AC	0,03	1,05	0,03	45	0	46,010	0	46,010	46,010	0,962	16	18	21	26	SI
15		—	0,3	C60H+Vigi AC	0,03	1,05	0,03	46	—	—	—	—	—	0,962	10	—	13	—	SI
16		—	0,29	C60H+Vigi AC	0,03	1,05	0,03	46	—	—	—	—	—	0,962	16	—	21	—	SI

TITOLO: **QUADRO 1 LIV. 0 SICUREZZA UPS B "QE0.01SB"**

Foglio Verifiche

PROGETTISTA: **studio tecnico marcon**

COMMITTENTE: **CITTA' DI TORINO**

PROGETTO: **MACCON P.L. Bruno**
 C.so C. G. Albini, 10 - 10138 TORINO
 Tel. 011/55.17.28
 Fax. 011/55.4578
 E-mail: progettista@studio.tecnico.marcon.it

IRIDE SERVIZI

FILE: P1188_09Q15004

FOGLIO: 4

DATA: LUGLIO 2011

ELAB.: S. Reballo

CONPR.: B. Marcon

DISSEGNO: B. Marcon

TE-Q-15