



CITTA' DI TORINO

DIVISIONE GRANDI OPERE ED EDILIZIA PER SERVIZI
 SETTORE EDILIZIA SPORTIVA ED OLIMPICA

PERIZIA TECNICO NORMATIVA
 IMPIANTI ELETTRICI E SPECIALI

RIQUALIFICAZIONE DELL'AREA SPORTIVA
 MARCHI -COMBI - PALAZZO DEL NUOTO

Titolare dell' attivita'



Il Tecnico:

P.I. Bruno Marcon
 C. so C. G. Allamano, 40 int. 1
 10136 - Torino
 Tel. 011-35.17.28
 Fax 011-35.45.78
 e mail progetti@studiotecnicomarcon@unife.de.torino



collaboratori :

P.I. Simona Raballo
 P.I. Mirko Raballo

PERIZIA E VERIFICHE TECNICHE

OGGETTO

QUADRO 1 LIVELLO 0 SICUREZZA UPS A

"QE0.01SA"

*schema unifilare di potenza
 foglio verifiche*

NOME-FILE

F1188_09-IE-Q-14.dwg

Scala Plot

RIFERIMENTO

SCALA

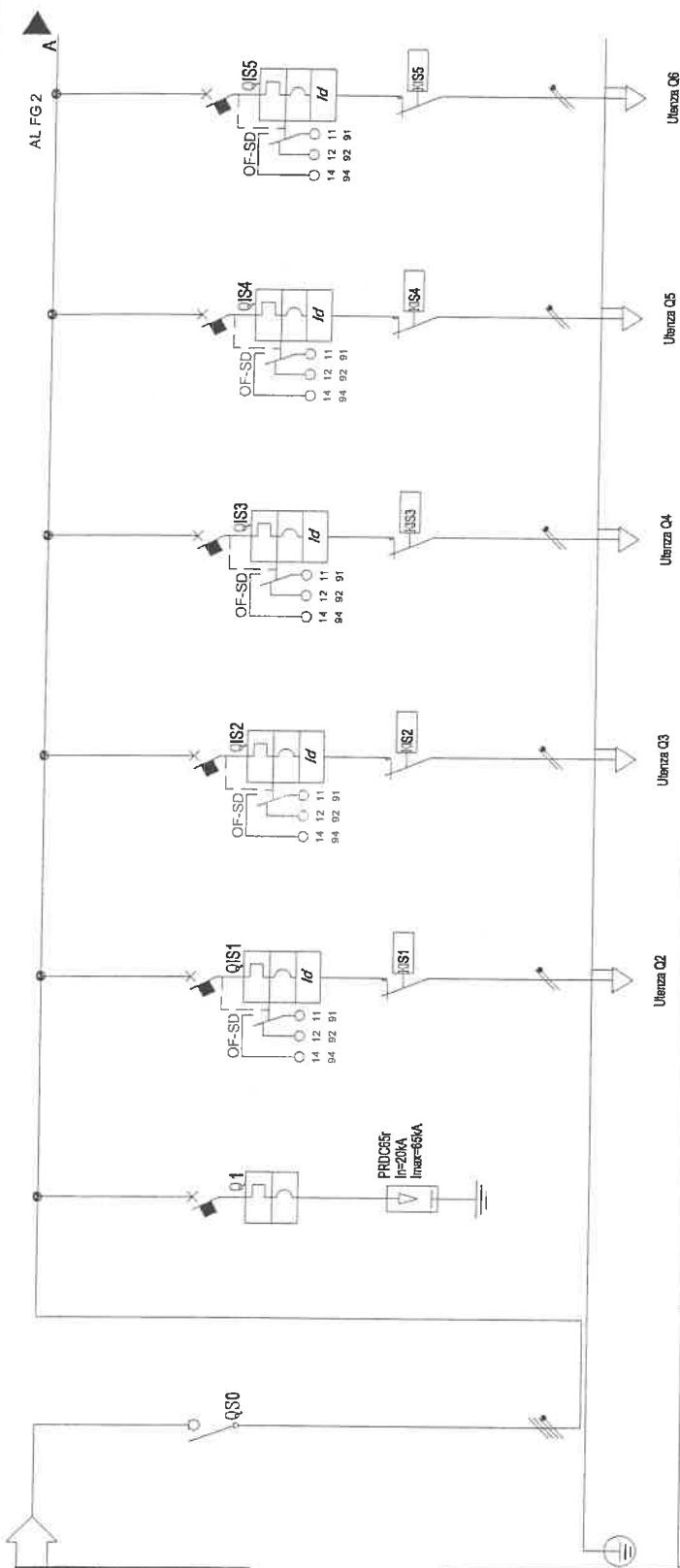
REV	MODIFICHE	DATA	DISEGNATORE
0	EMISSIONE	LUGLIO 2011	S.R.
1	REVISIONE (CORREZIONE SCHEMI)	SETTEMBRE 2011	S.R.
2			
3			
4			
5			

ELABORATO

IE-Q-14

Da Quadro:	Q04
Partenza:	Q9
Cavo [mm ²]:	4(1x35)+(1PE16)
Lunghezza [m]:	140
Frequenza [Hz]:	50
Tensione [V]:	400
Polarità:	Quadrifilare
Tipo morsetto:	
Numerazione morsetto:	

Alimentazione:	
Icc Max [kA]:	2,652
Tens. Nomin. di impiego [V]:	400
Tens. Nomin. di isclam. [V]:	
Frequenza [Hz]:	50
Corrente ammissib. 1 s [kA]:	
Grado di protezione IP:	---
Codice:	

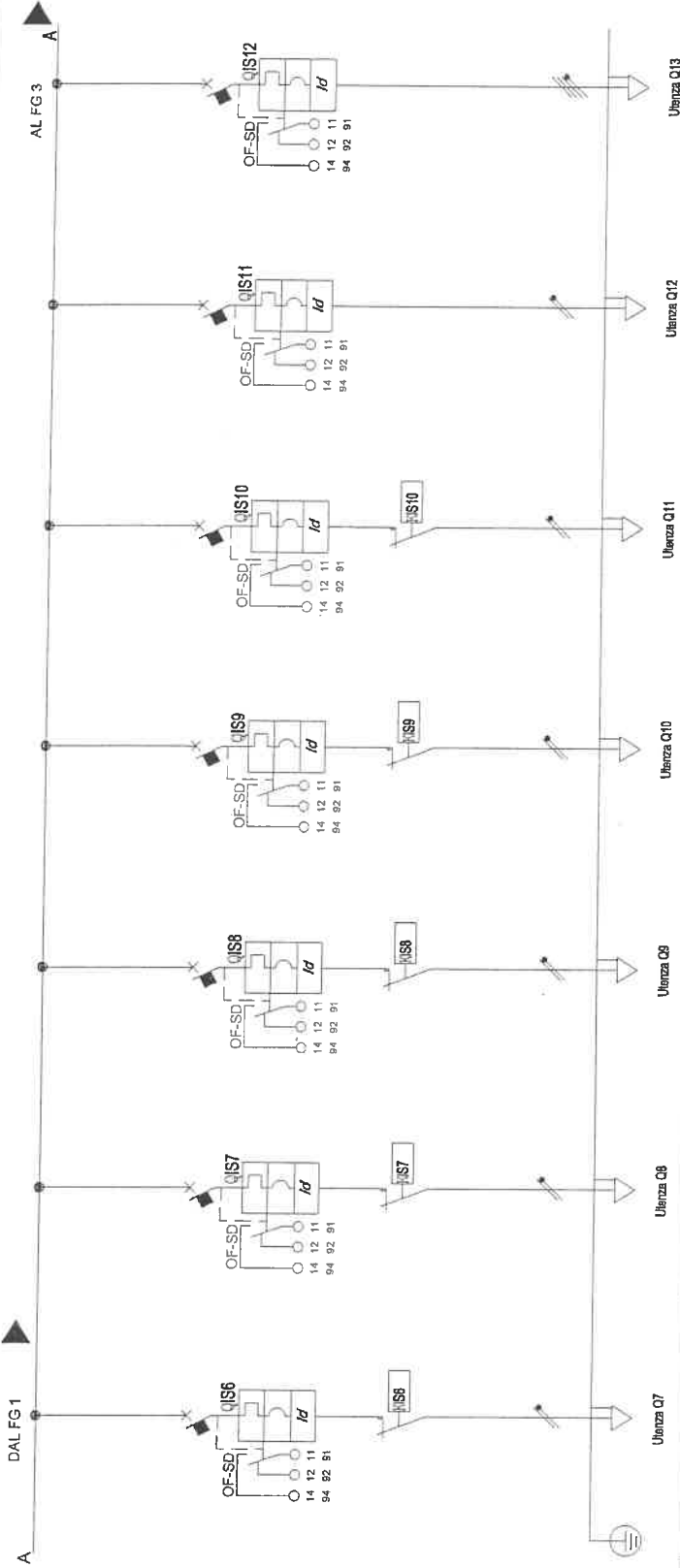


SIGNAL UTENZA		Q0	Q1	QIS1	QIS2	QIS3	QIS4	QIS5
DESCRIZIONE		INTERRUTTORE GENERALE	LIMITATORE DI SOVRATENSIONE	LUCE SERVIZI E DOCCIE M	LUCE CORRIDOIO SPOGLIATOIO M	LUCE CABINE DI ROTAZIONE E SPOGLIATOIO UOMINI	LUCE CABINE DI ROTAZIONE E SPOGLIATOIO UOMINI	LUCE INF. WC DISABILI SWING, SGAB INGR. SPOGLIATOIO UOMINI
POTENZA CONTEMPORANEA	[kW]	2,75	0	0,15	0,081	0,181	0,15	0,251
CORRENTE (Ib)	[A]	5,696	0	0,72	0,39	0,97	0,72	1,21
Cosφ1		0,8	—	0,8	0,8	0,8	0,8	0,8
COEFF. DI CONTEMPORANEITA'	[%]	100	100	100	100	100	100	100
DISTRIBUZIONE		Quadrifilare MERLIN GERIN INS250	Quadrifilare MERLIN GERIN C50H C	Monofase L1+N MERLIN GERIN C50H+Vigi AC C	Monofase L2+N MERLIN GERIN C50H+Vigi AC C	Monofase L3+N MERLIN GERIN C50H+Vigi AC C	Monofase L2+N MERLIN GERIN C50H+Vigi AC C	Monofase L1+N MERLIN GERIN C50H+Vigi AC C
PROTEZIONE		SCATOLATO -I-250 -I-200	MODULARE -I-20 -I-200	MODULARE -I-8 -I-80 30	MODULARE -I-8 -I-80 30	MODULARE -I-8 -I-80 30	MODULARE -I-8 -I-80 30	MODULARE -I-8 -I-80 30
CONTATTATORE / RELE' TIPO		—	—	0,3 - Cl. AC M. Gerin CT25 2x25A - 230V FTG100M1	0,3 - Cl. AC M. Gerin CT25 2x25A - 230V FTG100M1	0,3 - Cl. AC M. Gerin CT25 2x25A - 230V FTG100M1	0,3 - Cl. AC M. Gerin CT25 2x25A - 230V FTG100M1	0,3 - Cl. AC M. Gerin CT25 2x25A - 230V FTG100M1
LINEA		—	—	10,111 127,806 25 0,43 25	10,111 127,806 25 0,36 25	10,111 127,806 25 0,54 40	10,111 127,806 25 0,5 40	10,111 127,806 25 0,65 40
	[mm ²]	—	—	1430M13_2000,7 (362,5)	1430M13_2000,7 (362,5)	1430M13_2000,7 (362,5)	1430M13_2000,7 (362,5)	1430M13_2000,7 (362,5)

TITOLO: **QUADRO 1 LIV. 0 SICUREZZA UPS A "QE0.01SA"**
 Schema unifilare di potenza

PROGETTISTA: **studio tecnico marcon**
 COMMITTENTE: **CITTA' DI TORINO**
 TITOLARE DELL'ATTIVITA': **IRIDE SERVIZI**

FILE: P1188_09Q14001
 ELAB.: S. Raballo
 CONTR.: B. Marcon
 DATA: LUGLIO 2011
 DISEGNO: IE-Q-14



SIGLA UTENZA	Utenza Q7	Utenza Q8	Utenza Q9	Utenza Q10	Utenza Q11	Utenza Q12	Utenza Q13
DESCRIZIONE	LUCE HALL PENSILINA ESTERNA E CONTROL ROOM	LUCE CABINE DI ROTAZIONE E SPOGLIATOI DONNE	LUCE CABINE DI ROTAZIONE E SPOGLIATOI DONNE	LUCE CORRIDOIO SPOGLIATOI FEMMINILI	LUCE SERVIZIOE DODICE FEMMINILI	ALIM. ALLARME DISABILI LIV. -10 WC SING. - WC UOMINI - WC DONNE	RISERVA
POTENZA CONTEMPORANEA [kW]	0,222	0,161	0,081	0,15	0,102	0,102	0,5
CORRENTE (Ib) [A]	1,07	0,87	0,38	0,72	0,49	0,49	0,802
COEFF. DI CONTEMPORANEITA' [%]	0,9	0,9	0,9	0,9	0,9	0,9	0,9
DISTRIBUZIONE	Monofase L3+N MERLIN GERIN C80H+Vigi AC C	Monofase L2+N MERLIN GERIN C80H+Vigi AC C	Monofase L3+N MERLIN GERIN C80H+Vigi AC C	Monofase L3+N MERLIN GERIN C80H+Vigi AC C	Monofase L2+N MERLIN GERIN C80H+Vigi AC C	Monofase L2+N MERLIN GERIN C80H+Vigi AC C	Quadrifilare MERLIN GERIN C80H+Vigi AC C
PROTEZIONE	MODULARE --f6 --f60 30	MODULARE --f6 --f60 30	MODULARE --f6 --f60 30	MODULARE --f6 --f60 30	MODULARE --f6 --f60 30	MODULARE --f6 --f60 30	MODULARE --f6 --f60 15
CONTATTATORE / RELE TIPO	0,3 - Cl. AC M. Gerin CT25 2x25A - 230V	0,3 - Cl. AC M. Gerin CT25 2x25A - 230V	0,3 - Cl. AC M. Gerin CT25 2x25A - 230V	0,3 - Cl. AC M. Gerin CT25 2x25A - 230V	0,3 - Cl. AC M. Gerin CT25 2x25A - 230V	0,3 - Cl. AC M. Gerin CT25 2x25A - 230V	0,03 - Cl. AC
Tipologia cavo	FTG100M1	FTG100M1	FTG100M1	FTG100M1	FTG100M1	FTG100M1	---
I ² [A ² s]	10,111	10,111	10,111	10,111	10,111	10,111	---
K ² S ²	127,806	127,806	127,806	127,806	327,164	327,164	---
Portata (Iz) [A]	25	25	25	25	34	44	---
c.d.t. dV % [%]	0,73	0,7	0,47	0,67	0,47	0,42	0,28
Lunghezza [m]	60	70	70	80	90	90	---
Tipo posa	1432M13_2300,7	1432M13_2300,7	1432M13_2300,7	1432M13_2300,7	1432M13_2300,7	1432M13_2300,7	---
Sezione [mm ²]	1(6x2,5)	1(6x2,5)	1(6x2,5)	1(6x2,5)	1(6x2,5)	1(6x2,5)	---

TITOLO
QUADRO 1 LIV. 0 SICUREZZA UPS A "QE0.01SA"
 Schema unifilare di potenza

PROGETTISTA
 studio
 marcon

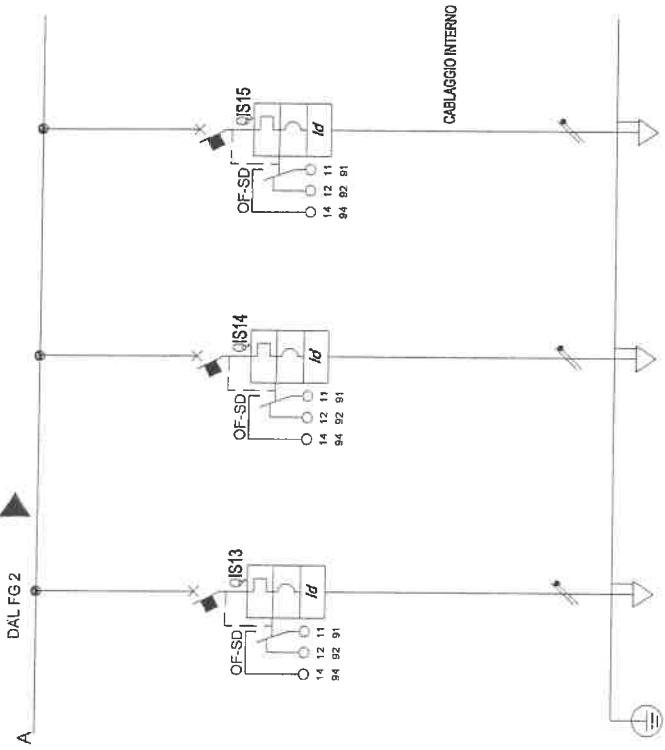
COMMITTENTE
 MARCON P.L. Bruno
 C.so C. G. Alimano, 40 int. 116
 10134 - TORINO
 Tel. 011 23 42 78
 Fax. 011 23 42 78
 E-mail: progetti@studio.marcon.it
 E-mail: segreteria@studio.marcon.it

CITTA' DI TORINO

TITOLARE DELL'ATTIVITA'
IRIDE
 SERVIZI

FILE
 P1166_09Q14002
 CONTR.
 B. Marcon
 LUGLIO 2011
 IE-Q-14

FOGLIO 2
SEGUE 3



SIGLA UTENZA	QIS13	QIS14	QIS15	QIS16
DESCRIZIONE	ALIMENTAZIONE RACK/EVAG LOCALE CONTROL ROOM	RISERVA	COMANDO REGOLAZIONE LUMINOSA	
POTENZA CONTEMPORANEA [kW]	0,2	0,2	0,2	
CORRENTE (Ib) [A]	0,962	0,962	0,962	
CosFI	0,9	0,9	0,9	
COEFF. DI CONTEMPORANEITA' [%]	100	100	100	
DISTRIBUZIONE	Monofase L2+N MERLIN GERIN C80H+Vigi AC C	Monofase L2+N MERLIN GERIN C80H+Vigi AC C	Monofase L3+N MERLIN GERIN C80H+Vigi AC C	
PROTEZIONE	MODULARE -I-1/6 -I-1/60 30 0,03 - CI, AC	MODULARE -I-1/6 -I-1/60 30 0,03 - CI, AC	MODULARE -I-1/10 -I-1/100 30 0,03 - CI, AC	
CONTATTORE / RELE' TIPO	FT610DM1			
LINEA	Tipologia cavo I ² t [A ² s] K ² S ² Portata (Iz) [A] c.d.t. dV % Lunghezza [m] Tipo posa Sezione [mm ²]			
	736,164 41 0,44 65 143/4M12_090,7 1(3C6)			

TITOLO QUADRO 1 LIV. 0 SICUREZZA UPS A "QE0.01SA"
 Schema unifilare di potenza

PROGETTISTA studio tecnico marcon

COMITENTE CITTÀ DI TORINO

TITOLARE DELL'ATTIVITÀ IRIDE SERVIZI

FILE P1186_09Q14003 **FOGLIO** 3 **REGUE** 4

E.A.B. S. Raballo **CONTR.** B. Marcon **DATA** LUGLIO 2011

DISEGNO IE-Q-14

MARCON P.I. Bruno
 Cao G. Almirante, 40 Loc. 1/16
 10140 TORINO
 Tel. 011/25.17.28
 Fax. 011/25.45.78
 E-mail: prospetti@studiotecnicomarcon.it
 E-mail: prospetti@studiotecnicomarcon.it

Sistema di distribuzione: TN-S		Resistenza di terra [ohm]: 10		C.d.t. % Max ammessa: 4		Icc di barratura [kA]: 2,647		Tensione [V]: 20.000/400														
Dati circuito		Dati apparecchiatura				Corto circuito				Sovraccarico												
SIGLA UTENZA	SEZIONE [mm²]	L. [m]	C.d.t. % con lb	Tipo	Distribuzione	Id [A]	P.d.i. [kA]	Icc MAX [kA]	I di Interv. Prot. [A]	Igt fondo linea [A]	Icc MAX < P.d.i.				I ² t < K ² S ²				Esito			
											FASE		NEUTRO		PROTEZIONE		Ib < In < Iz			Ib < 1.45Iz		
											I ² t MAX inizio linea [A ² s]	K ² S ²	I ² t MAX inizio linea [A ² s]	K ² S ²	Ib	In	Iz	If	1.45Iz	SI/NO		
0			0,28	INS250	Quadrifilare			2,65	1	47					5,686	25						
1			0,28	C60H	Quadrifilare		15	2,65	1	47					0	20						
2	1(3G2,5)	25	0,43	C60H+Vigi AC	Monofase L1+N	0,3	30	1,34	0,3	43	10.111	127.806	10.111	127.806	0,72	6	25	7,8	37	37	SI	SI
3	1(3G2,5)	25	0,36	C60H+Vigi AC	Monofase L2+N	0,3	30	1,34	0,3	43	10.111	127.806	10.111	127.806	0,39	6	25	7,8	37	37	SI	SI
4	1(3G2,5)	40	0,54	C60H+Vigi AC	Monofase L3+N	0,3	30	1,34	0,3	41	10.111	127.806	10.111	127.806	0,87	6	25	7,8	37	37	SI	SI
5	1(3G2,5)	40	0,5	C60H+Vigi AC	Monofase L2+N	0,3	30	1,34	0,3	41	10.111	127.806	10.111	127.806	0,72	6	25	7,8	37	37	SI	SI
6	1(3G2,5)	40	0,65	C60H+Vigi AC	Monofase L1+N	0,3	30	1,34	0,3	41	10.111	127.806	10.111	127.806	1,21	6	25	7,8	37	37	SI	SI
7	1(3G2,5)	60	0,73	C60H+Vigi AC	Monofase L3+N	0,3	30	1,34	0,3	38	10.111	127.806	10.111	127.806	1,07	6	25	7,8	37	37	SI	SI
8	1(3G2,5)	70	0,7	C60H+Vigi AC	Monofase L2+N	0,3	30	1,34	0,3	37	10.111	127.806	10.111	127.806	0,87	6	25	7,8	37	37	SI	SI
9	1(3G2,5)	70	0,47	C60H+Vigi AC	Monofase L1+N	0,3	30	1,34	0,3	37	10.111	127.806	10.111	127.806	0,39	6	25	7,8	37	37	SI	SI
10	1(3G2,5)	80	0,67	C60H+Vigi AC	Monofase L3+N	0,3	30	1,34	0,3	36	10.111	127.806	10.111	127.806	0,72	6	25	7,8	37	37	SI	SI
11	1(3G4)	90	0,47	C60H+Vigi AC	Monofase L2+N	0,3	30	1,34	0,3	38	10.111	327.184	10.111	327.184	0,49	6	34	7,8	50	50	SI	SI
12	1(3G6)	90	0,42	C60H+Vigi AC	Monofase L2+N	0,3	30	1,34	0,3	41	10.111	736.164	10.111	736.164	0,49	6	44	7,8	64	64	SI	SI
13			0,28	C60H+Vigi AC	Quadrifilare	0,03	15	2,65	0,03	47					0,802	16						
14	1(3G6)	65	0,44	C60H+Vigi AC	Monofase L2+N	0,03	30	1,34	0,03	43	0	736.164	0	736.164	0,962	16	41	21	59	59	SI	SI
14			0,29	C60H+Vigi AC	Monofase L2+N	0,03	30	1,34	0,03	47					0,962	16						
15			0,29	C60H+Vigi AC	Monofase L3+N	0,03	30	1,34	0,03	47					0,962	10						

QUADRO 1 LIV. 0 SICUREZZA UPS A "QE0.01SA"
 Foglio Verifiche

IRIDE SERVIZI
 TIROCINARE DELL'ATTIVITA'

COMMITTENTE: **CITTA' DI TORINO**
 FILE: P1188_09Q14004 FOLIO 4 SEQUE

MARCON P.I. Bruno
 C.so C. G. Almerigo, 40 Int. 1/c
 10136 - TORINO
 Tel. 011/55-45.78
 Fax. 011/55-45.78
 E-mail: info@studioiride.com
 E-mail: segreteria@studioiride.com

STUDIO IRIDE MARCON
 P1188_09Q14004 CONTR. B. Marcon DATA LUGLIO 2011
 DISEGNO IE-Q-14



CITTA' DI TORINO

DIVISIONE GRANDI OPERE ED EDILIZIA PER SERVIZI
SETTORE EDILIZIA SPORTIVA ED OLIMPICA

PERIZIA TECNICO NORMATIVA
IMPIANTI ELETTRICI E SPECIALI

RIQUALIFICAZIONE DELL'AREA SPORTIVA
MARCHI -COMBI - PALAZZO DEL NUOTO

Titolare dell' attivita'



Il Tecnico:

P.I. Bruno Marcon
C. so C. G. Allamano, 40 int. 11
10136 - Torino
Tel. 011-35.17.28
Fax 011-35.45.78
e mail progetti@studiotecnicomarcon.it



collaboratori :

P.I. Simona Raballo
P.I. Mirko Raballo

PERIZIA E VERIFICHE TECNICHE

OGGETTO

QUADRO 1 LIVELLO 0 SICUREZZA UPS B
"QE0.01SB"

*schema unifilare di potenza
foglio verifiche*

NOME-FILE Scala Plot

P188_09-IB-Q-15.dwg ---

RIFERIMENTO

SCALA

REV	MODIFICHE	DATA	DISEGNATORE
0	EMISSIONE	LUGLIO 2011	S.R.
1	REVISIONE (CORREZIONE SCHEMI)	SETTEMBRE 2011	S.R.
2			
3			
4			
5			

ELABORATO

IE-Q-15

Sistema di distribuzione: TN-S		Resistenza di terra [ohm]: 10		C.d.t. % Max ammessa: 4		Icc di barratura [kA]: 2,082		Tensione [V]: 20.000/400														
Dati circuito		Dati apparecchiatura		Corto circuito		Sovraccarico		Test														
SIGLA UTENZA	SEZIONE [mm²]	L. [m]	C.d.t. % con lb	Tipo	Distribuzione	Id [A]	P.d.l. [kA]	Icc MAX [kA]	I di Interv. Prot. [A]	Igt fondo linea [A]	I ² t < K ² S ²		I ² t MAX inizio linea [A²s]	K ² S ²	I ² t MAX inizio linea [A²s]	K ² S ²	Ib [A]	In [A]	Iz [A]	If < 1.45Iz	Esito	
											Icc MAX < P.d.l.											FASE
0			0,28	INS250	Quadrifilare			2,08	1	47							4,584	25		30		SI
1			0,28	C60H	Quadrifilare		15	2,08	1	46							0	20		26		SI
2	1(3G2,5)	90	0,72	C60H+Vigi AC	Monofase L1+N	0,3	30	1,05	0,3	34	10.119	127.806	10.119	127.806	10.119	127.806	0,72	6	25	7,8	37	SI
3	1(3G2,5)	80	0,5	C60H+Vigi AC	Monofase L2+N	0,3	30	1,05	0,3	35	10.119	127.806	10.119	127.806	10.119	127.806	0,39	6	25	7,8	37	SI
4	1(3G2,5)	70	0,71	C60H+Vigi AC	Monofase L3+N	0,3	30	1,05	0,3	36	10.119	127.806	10.119	127.806	10.119	127.806	0,87	6	25	7,8	37	SI
5	1(3G2,5)	70	0,63	C60H+Vigi AC	Monofase L2+N	0,3	30	1,05	0,3	36	10.119	127.806	10.119	127.806	10.119	127.806	0,72	6	25	7,8	37	SI
6	1(3G2,5)	60	0,8	C60H+Vigi AC	Monofase L1+N	0,3	30	1,05	0,3	37	10.119	127.806	10.119	127.806	10.119	127.806	1,21	6	25	7,8	37	SI
7	1(3G2,5)	40	0,61	C60H+Vigi AC	Monofase L3+N	0,3	30	1,05	0,3	40	10.119	127.806	10.119	127.806	10.119	127.806	1,07	6	25	7,8	37	SI
8	1(3G2,5)	40	0,55	C60H+Vigi AC	Monofase L2+N	0,3	30	1,05	0,3	40	10.119	127.806	10.119	127.806	10.119	127.806	0,87	6	25	7,8	37	SI
9	1(3G2,5)	40	0,5	C60H+Vigi AC	Monofase L1+N	0,3	30	1,05	0,3	40	10.119	127.806	10.119	127.806	10.119	127.806	0,72	6	25	7,8	37	SI
10	1(3G2,5)	25	0,37	C60H+Vigi AC	Monofase L3+N	0,3	30	1,05	0,3	42	10.119	127.806	10.119	127.806	10.119	127.806	0,39	6	25	7,8	37	SI
11	1(3G2,5)	25	0,44	C60H+Vigi AC	Monofase L2+N	0,3	30	1,05	0,3	42	10.119	127.806	10.119	127.806	10.119	127.806	0,72	6	25	7,8	37	SI
12	1(3G4)	50	0,41	C60H+Vigi AC	Monofase L3+N	0,3	30	1,05	0,3	41	10.119	327.164	10.119	327.164	10.119	327.164	0,49	6	34	7,8	50	SI
13			0,29	C60H+Vigi AC	Quadrifilare	0,3	15	2,08	0,3	46							0,802	16		21		SI
14	1(3G1,5)	5	0,34	C60H+Vigi AC	Monofase L1+N	0,03	30	1,05	0,03	45	0	46.010	0	46.010	0	46.010	0,962	16	18	21	26	SI
15			0,3	C60H+Vigi AC	Monofase L2+N	0,03	30	1,05	0,03	46							0,962	10		13		SI
16			0,29	C60H+Vigi AC	Monofase L3+N	0,03	30	1,05	0,03	46							0,962	16		21		SI

TITOLO: **QUADRO 1 LIV. 0 SICUREZZA UPS B "QE0.01SB"**
 Foglio Verifiche

PROGETTISTA:  **studio tecnico marcon**
 MARCON P.L. Bruno
 C.so C.G. Alimuri, 10/34 - TORINO
 Tel. 011/56.11.28
 Fax 011/56.52.79
 E-mail: progett@studiotecnicomarcon.it
 E-mail: segreteria@studiotecnicomarcon.it

COMMITTENTE:  **CITTA' DI TORINO**
 TIPOLOGIA DELL'ATTIVITA': **IRIDE SERVIZI**
 FILE: P4188_08Q15004
 COVETR.: B. Marcon
 DATA: LUGLIO 2011

SECURE: **IRIDE**
 P4188_08Q15004
 COVETR.: B. Marcon
 DATA: LUGLIO 2011
 FILE: P4188_08Q15004
 COVETR.: B. Marcon
 DATA: LUGLIO 2011