



CITTA' DI TORINO

DIVISIONE GRANDI OPERE ED EDILIZIA PER SERVIZI
SETTORE EDILIZIA SPORTIVA ED OLIMPICA

PERIZIA TECNICO NORMATIVA
IMPIANTI ELETTRICI E SPECIALI

RIQUALIFICAZIONE DELL'AREA SPORTIVA
MARCHI - COMBI - PALAZZO DEL NUOTO

Titolare dell' attivita'



Il Tecnico:

P.I. Bruno Marcon
C. so C. G. Allamano, 40 int. 11c
10136 - Torino
Tel. 011-35.17.28
Fax 011-35.45.78
e mail progetti@studiotecnicomarcon.it

collaboratori :

P.I. Simona Raballo
P.I. Mirko Raballo



PERIZIA E VERIFICHE TECNICHE

OGGETTO

QUADRO LIVELLO 0
"QE0.01N"

*schema unifilare di potenza
foglio verifiche*

NOME-FILE

Scala Plot

P1188_09-IE-Q-13.dwg

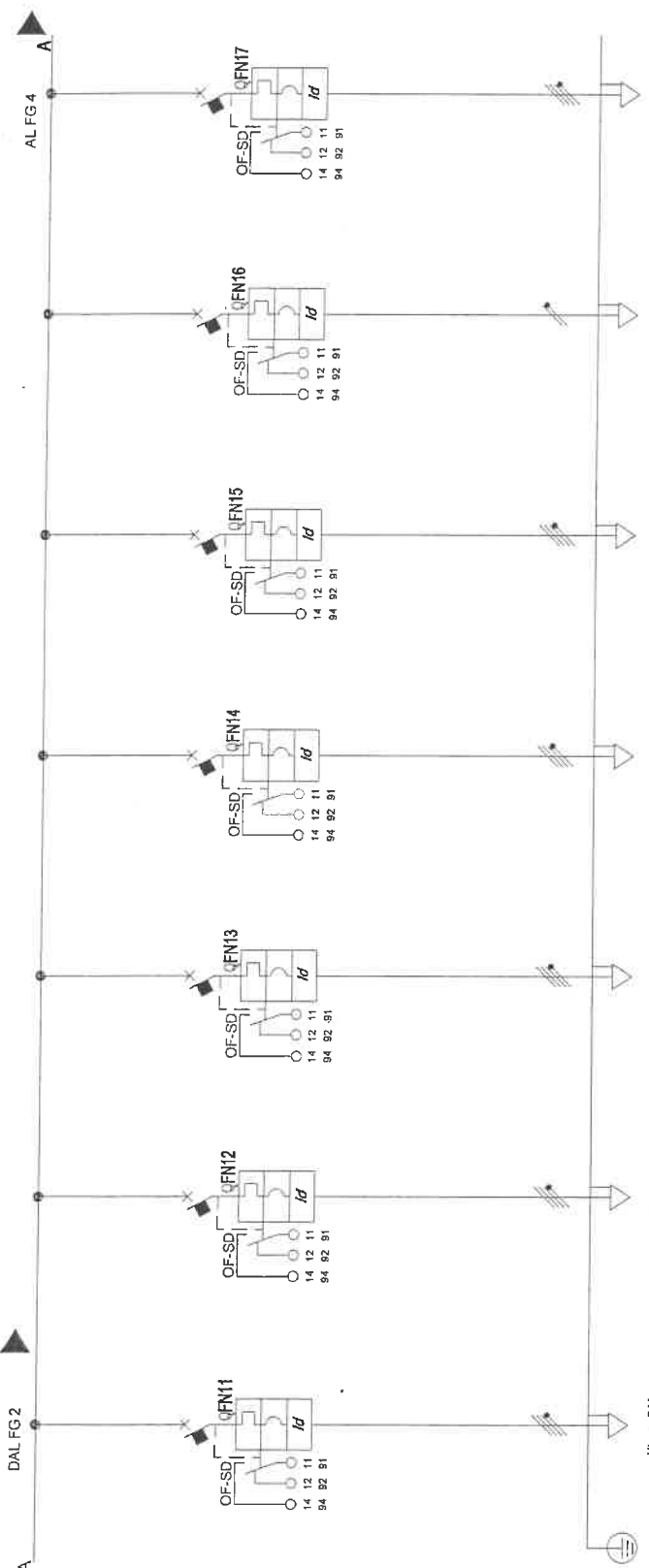
RIFERIMENTO

SCALA

REV	MODIFICHE	DATA	DISEGNATORE
0	EMISSIONE	LUGLIO 2011	S.R.
1	REVISIONE (CORREZIONE SCHEMI)	SETTEMBRE 2011	S.R.
2			
3			
4			
5			

ELABORATO

IE-Q-13



SIGLA UTENZA	QFN11	QFN12	QFN13	QFN14	QFN15	QFN16	QFN17
DESCRIZIONE	ASCIUGACAPELLI 2 SERVIZI MASCCHILI	ASCIUGACAPELLI 3 SERVIZI MASCCHILI	ASCIUGACAPELLI 1 SERVIZI FEMMINILI	ASCIUGACAPELLI 2 SERVIZI FEMMINILI	ASCIUGACAPELLI 3 SERVIZI FEMMINILI	PRESE F.M. FRONTO SOCCORSO	ASCIUGACAPANI SERVIZI FEMMINILI
POTENZA CONTEMPORANEA [kW]	6,603	6,603	6,603	6,603	6,603	2,511	6,603
CORRENTE (Ib) [A]	11	11	11	11	11	12	11
CosFI	0,9	0,9	0,9	0,9	0,9	0,9	0,9
COEFF. DI CONTEMPORANEITA' [%]	100	100	100	100	100	100	100
DISTRIBUZIONE	Quadrifilare MERLIN GERIN C80H+Vigi/AC C	Quadrifilare MERLIN GERIN C80H+Vigi/AC C	Quadrifilare MERLIN GERIN C80H+Vigi/AC C	Quadrifilare MERLIN GERIN C80H+Vigi/AC C	Quadrifilare MERLIN GERIN C80H+Vigi/AC C	Modulose L2+N MERLIN GERIN C80H+Vigi/AC C	Quadrifilare MERLIN GERIN C80H+Vigi/AC C
PROTEZIONE	MODULARE -/-R2 -/-R20	MODULARE -/-R2 -/-R20	MODULARE -/-R2 -/-R20	MODULARE -/-R2 -/-R20	MODULARE -/-R2 -/-R20	MODULARE -/-R2 -/-R20	MODULARE -/-R2 -/-R20
CONTATTATORE / RELE' TIPO	0,03 - CI, AC 15	0,03 - CI, AC 15	0,03 - CI, AC 15	0,03 - CI, AC 15	0,03 - CI, AC 15	0,03 - CI, AC 30	0,03 - CI, AC 15
Tipologia cavo	FG70M1	FG70M1	FG70M1	FG70M1	FG70M1	FG70M1	FG70M1
I _{st} [A ² s]	32.241	32.241	32.241	32.241	32.241	13.693	32.241
K ² S ²	736.164	736.164	736.164	736.164	736.164	2.044.900	736.164
Portata (Iz) [A]	38	38	38	38	38	60	38
c.d.t. dV % [%]	3,28	2,94	2,94	2,94	2,94	3,23	2,94
Lunghezza [m]	50	50	25	25	25	30	25
Tipo posa	1432M13_2000,7	1432M13_2000,7	1432M13_2000,7	1432M13_2000,7	1432M13_2000,7	1432M13_2000,7	1432M13_2000,7
Sezione [mm ²]	(15G6)	(15G6)	(15G6)	(15G6)	(15G6)	(15G10)	(15G6)

TITOLO
QUADRO LIVELLO 0 "QE0.01N"
Schema unifilare di potenza

PROGETTISTA
Studio Tecnico marcon

COMMITTENTE
MARCONE P.L. Bruno
C.so C. G. Alimero, 46 Int. 11/c
10135 TORINO
Tel. 011/55.17.28
Fax. 011/55.45.78
E-mail: progetti@studiotecnico.com
E-mail: segreteria@studiotecnico.com

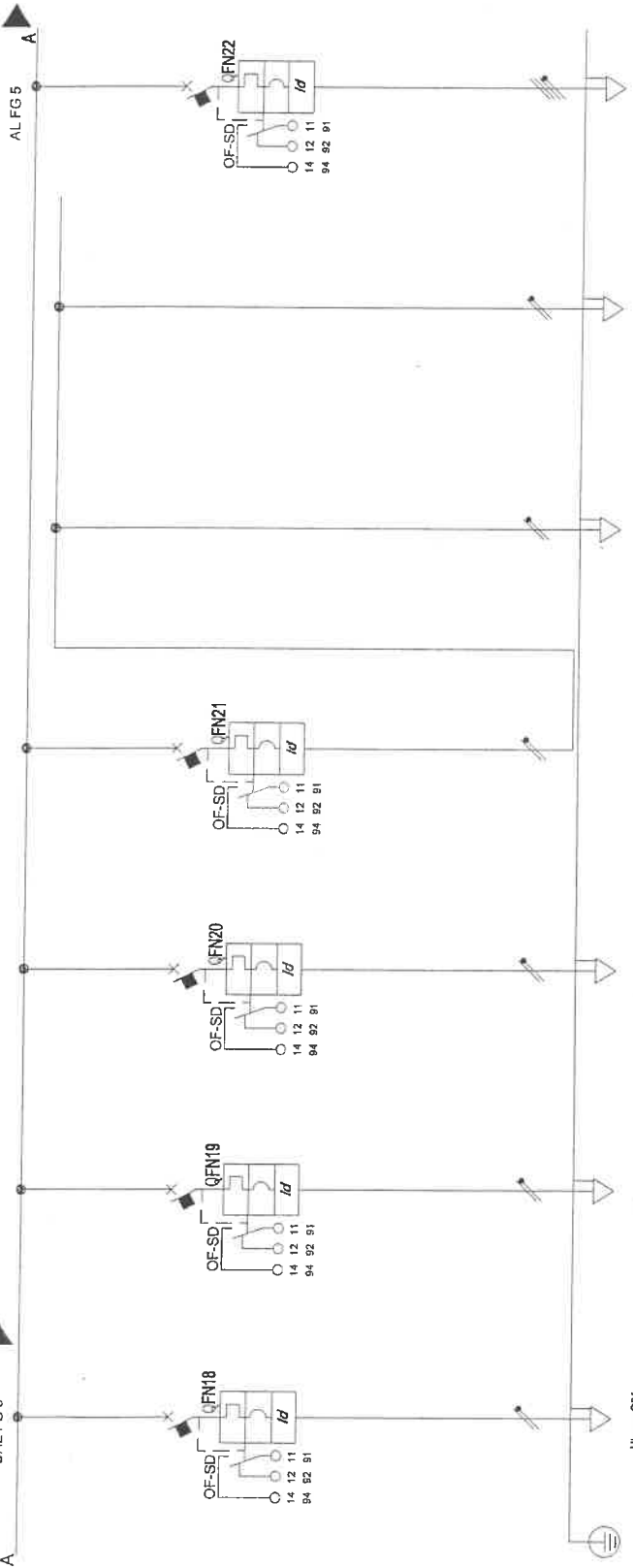
TITOLARE DELL'ATTIVITA'
IRIDE SERVIZI

CITTA' DI TORINO

FILE P1188_09Q13003
ELAB. S. Raballo
CONTR. B. Marcon
DATA LUGLIO 2011
DISEGNO IE-Q-13

FOGLIO 3
SEGLUE 4

DAL FG 3



SIGLA UTENZA	DESCRIZIONE	POTENZA CONTEMPORANEA [kW]	CORRENTE (Ib) [A]	CosφI	COEFF. DI CONTEMPORANEITA' [%]	DISTRIBUZIONE	PROTEZIONE	CONTATTATORE / RELE' TIPO	LINEA
Utenza Q21	QFN18 ASCIUGAMANI DISABILI	2,211	11	0,9	100	Monofase L1+N MERLIN GERIN C80H+Vigi/AC	MODULARE -I-20 -I-200	0,03 - CI-AC	FGTOM1 19,693 2,044.900
Utenza Q22	QFN19 FOTOCELLELE SERVIZI FEMMINILI	0,202	0,97	0,9	100	Monofase L3+N MERLIN GERIN C80H+Vigi/AC	MODULARE -I-10 -I-100	0,03 - CI-AC	FGTOM1 10,413 327,184
Utenza Q23	QFN20 CENTRALE RIVELAZIONE INCENDIO	0,202	0,97	0,9	100	Monofase L3+N MERLIN GERIN C80H+Vigi/AC	MODULARE -I-10 -I-100	0,03 - CI-AC	FGTOM1 10,413 327,184
Utenza Q25	QFN21 SERRANDE TAGLIAFUOCO	0,3	1,443	0,9	100	Monofase L3+N MERLIN GERIN C80H+Vigi/AC	MODULARE -I-10 -I-100	0,03 - CI-AC	FGTOM1 10,413 2,044.900
Utenza Q26	Q26 LINEA 2	0,15	0,722	0,9	100	Monofase L3+N MERLIN GERIN C80H+Vigi/AC	MODULARE -I-10 -I-100	0,03 - CI-AC	FGTOM1 3,422 327,184
Utenza Q27	QFN22 RISERVA	6,603	11	0,9	100	Quadrifilare MERLIN GERIN C80H+Vigi/AC	MODULARE -I-32 -I-320	0,03 - CI-AC	FGTOM1 3,422 327,184
LINEA									
Tipologia cavo									
P _t									
K ² S ²									
Portata (Iz)									
c.d.t. dV %									
Lunghezza									
Tipo posa									
Sezione									

TITOLO: **QUADRO LIVELLO 0 "QE0.01N"**
 Schema unifilare di potenza

PROGETTISTA: **studio tecnico MARCONI**

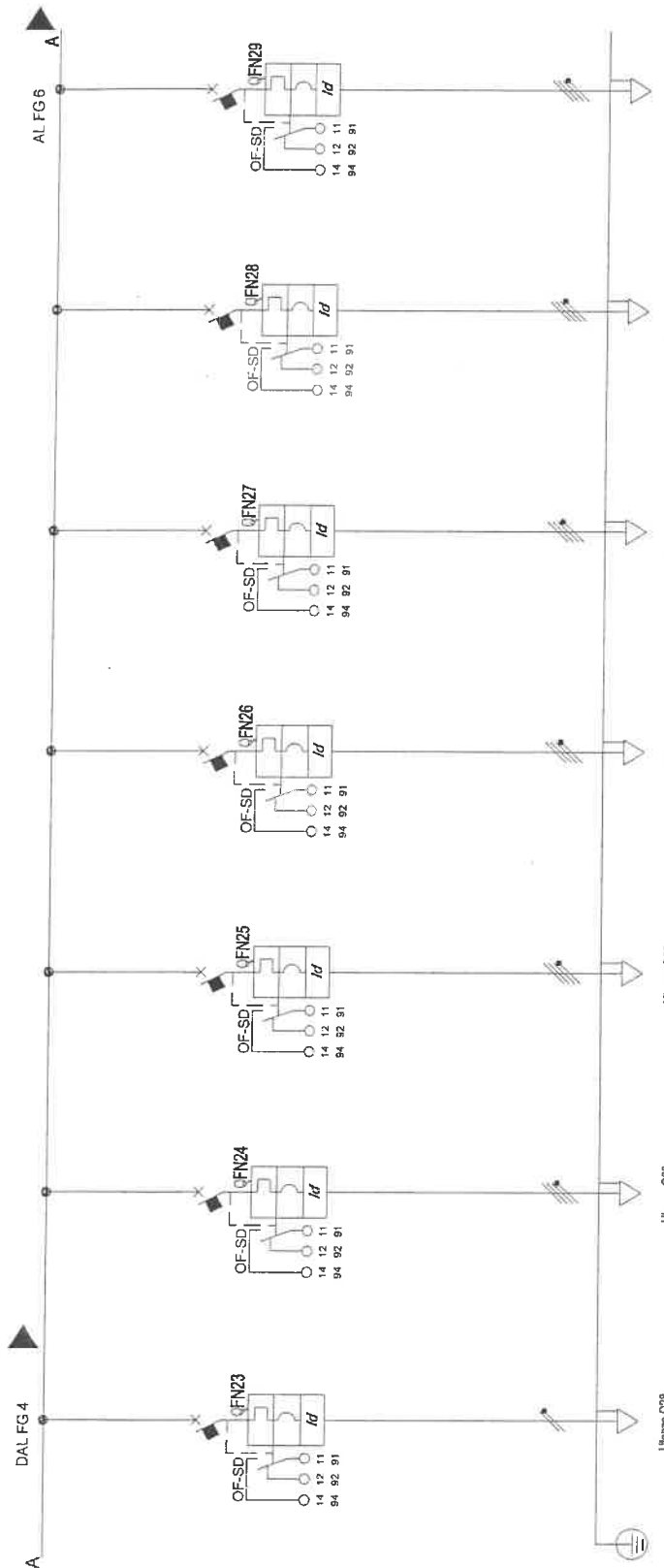
COMMITTENTE: **CITTA' DI TORINO**

TITOLARE DELL'ATTIVITA': **IRIDE SERVIZI**

FILE: P1168_09C013004
 ELAB: S. Reballo
 CONTR: B. Marcon
 DATA: LUGLIO 2011
 DISSEGNO: IE-Q-13

FOGLIO: 4
 SEQU: 5

MARCONI P.I. Bruno
 C.so G. Allende, 10
 10126 TORINO
 Tel. 011/2517.28
 Fax 011/25142.78
 E-mail: progettista@studiotecnicomaroni.it
 E-mail: segreteria@studiotecnicomaroni.it



SIGLA UTENZA	QFN23	QFN24	QFN25	QFN26	QFN27	QFN28	QFN29
DESCRIZIONE	FOTOCELLE W.C. UOMINI	ASCIUGACAPPELLI 4 SERVIZI MASCHILI	ASCIUGACAPPELLI 5 SERVIZI MASCHILI	ASCIUGACAPPELLI 6 SERVIZI MASCHILI	ASCIUGACAPPELLI 7 SERVIZI MASCHILI	ASCIUGACAPPELLI 8 SERVIZI MASCHILI	ASCIUGACAPPELLI 4 SERVIZI FEMMINILI
POTENZA CONTEMPORANEA	[kW] 0,501	6,603	6,603	6,603	6,603	6,603	6,603
CORRENTE (Ib)	[A] 2,41	11	11	11	11	11	11
CosΦ	0,9	0,9	0,9	0,9	0,9	0,9	0,9
COEFF. DI CONTEMPORANEITA'	100	100	100	100	100	100	100
DISTRIBUZIONE	Monofase L3+N	Quadrifilare	Quadrifilare	Quadrifilare	Quadrifilare	Quadrifilare	Quadrifilare
Marca	MERLIN GERIN	MERLIN GERIN	MERLIN GERIN	MERLIN GERIN	MERLIN GERIN	MERLIN GERIN	MERLIN GERIN
Modello	C80H+Vigi AC	C80H+Vigi AC	C80H+Vigi AC	C80H+Vigi AC	C80H+Vigi AC	C80H+Vigi AC	C80H+Vigi AC
Curva	C	C	C	C	C	C	C
Esecuzione	MODULARE	MODULARE	MODULARE	MODULARE	MODULARE	MODULARE	MODULARE
In (max./min/req.)	[A] -/-6	-/-32	-/-32	-/-32	-/-32	-/-32	-/-32
Im (max./min/req.)	[A] -/-80	-/-320	-/-320	-/-320	-/-320	-/-320	-/-320
P.d.l.	[kA] 30	15	15	15	15	15	15
I differenziale	[A] 0,03 - Cl AC	0,03 - Cl AC	0,03 - Cl AC	0,03 - Cl AC	0,03 - Cl AC	0,03 - Cl AC	0,03 - Cl AC
CONTATTORE / RELE' TIPO	FGTOM1	FGTOM1	FGTOM1	FGTOM1	FGTOM1	FGTOM1	FGTOM1
Tipologia cavo							
I ² t	[A ² s] 2,540	32,241	32,241	32,241	32,241	32,241	32,241
K ² S ²	327,184	736,164	736,164	736,164	736,164	736,164	736,164
Portata (Iz)	[A] 34	38	38	38	38	38	38
c.d.t. dV %	3,29	3,28	3,28	3,28	3,28	3,28	3,28
Lunghezza	[m] 60	50	50	50	50	50	50
Tipo posa	1433M13_2000,7	1433M13_2000,7	1433M13_2000,7	1433M13_2000,7	1433M13_2000,7	1433M13_2000,7	1433M13_2000,7
Sezione	[mm ²] 10941	16561	16561	16561	16561	16561	16561

TITOLO: **QUADRO LIVELLO 0 "QE0.01N"**
 Schema unifilare di potenza

PROGETTISTA: **studio MARCONI**
 MARCONI P.L. BRUNO
 Cas. G. Marconi, 40 - 10136 - TORINO
 Tel. 011/25.17.28
 E-mail: progetto@studiomarconi.it
 E-mail: segreteria@studiomarconi.it

COMMITTENTE: **CITTA' DI TORINO**

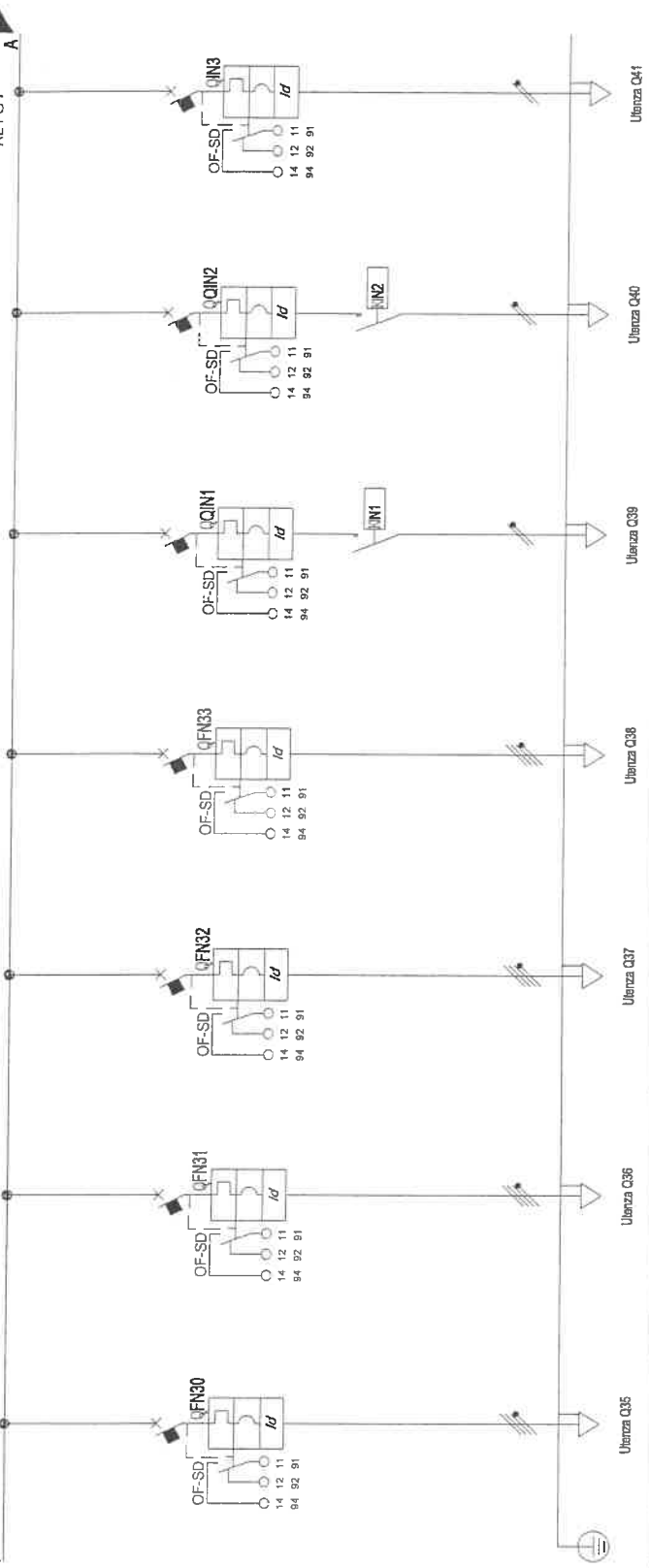
TITOLARE DELL'ATTIVITA': **IRIDE SERVIZI**

FILE: P1188_DSQ13005
 ELAB. CONTR. DATA
 S. Raballo B. Marcon LUGLIO 2011
 DIEGONO IE-Q-13

FOGLIO 5 SEQUE 6

DAL FG 5

AL FG 7



SIGLA UTENZA	QFN30	QFN31	QFN32	QFN33	QIN1	QIN2	QIN3
DESCRIZIONE	ASCIUGACAPPELLI 5 SERVIZI FEMMINILI	ASCIUGACAPPELLI 6 SERVIZI FEMMINILI	ASCIUGACAPPELLI 7 SERVIZI FEMMINILI	ASCIUGACAPPELLI 8 SERVIZI FEMMINILI	LUCE SERVIZI E DOCCIE MASCHILI	LUCE CORRIDOIO W.C. E DOCCIE UOMINI	LUCE LOCALE GUIDICI LATO SUD-EST
POTENZA CONTEMPORANEA [kW]	11	11	11	11	3,38	1,46	0,202
CORRENTE (Ib) [A]	0,9	0,9	0,9	0,9	0,9	0,9	0,9
CosFi	100	100	100	100	100	100	100
COEFF. DI CONTEMPORANEITA' [%]	100	100	100	100	100	100	100
DISTRIBUZIONE	Quadrupolare MERLIN GERIN C80H+Vigi AC	Quadrupolare MERLIN GERIN C80H+Vigi AC	Quadrupolare MERLIN GERIN C80H+Vigi AC	Quadrupolare MERLIN GERIN C80H+Vigi AC	Monofase L1+N MERLIN GERIN C80H+Vigi AC	Monofase L1+N MERLIN GERIN C80H+Vigi AC	Monofase L2+N MERLIN GERIN C80H+Vigi AC
PROTEZIONE	MODULARE C -I-32 -I-320 15	MODULARE C -I-32 -I-320 15	MODULARE C -I-32 -I-320 15	MODULARE C -I-32 -I-320 15	MODULARE C -I-10 -I-100 30	MODULARE C -I-10 -I-100 30	MODULARE C -I-10 -I-100 30
CONTATTORE / RELE' TIPO	0,03 - CI, AC	0,03 - CI, AC	0,03 - CI, AC	0,03 - CI, AC	0,3 - CI, AC	0,3 - CI, AC	0,3 - CI, AC
Tipologia cavo	FGTOM1	FGTOM1	FGTOM1	FGTOM1	FGTOM1	FGTOM1	FGTOM1
I ² t [A ² s]	32.241	32.241	32.241	32.241	10.413	10.413	10.413
K ² S ²	736.164	736.164	736.164	736.164	327.164	327.164	327.164
Portata (Iz) [A]	38	38	38	38	34	34	34
c.d.t. dV %	2,94	2,94	2,94	2,94	3,41	2,94	2,94
Lunghezza [m]	25	25	25	25	60	60	60
Tipologia cavo	143QM13_3000,7	143QM13_3000,7	143QM13_3000,7	143QM13_3000,7	143QM13_3000,7	143QM13_3000,7	143QM13_3000,7
Sezione [mm ²]	1(566)	1(566)	1(566)	1(566)	1(364)	1(364)	1(364)

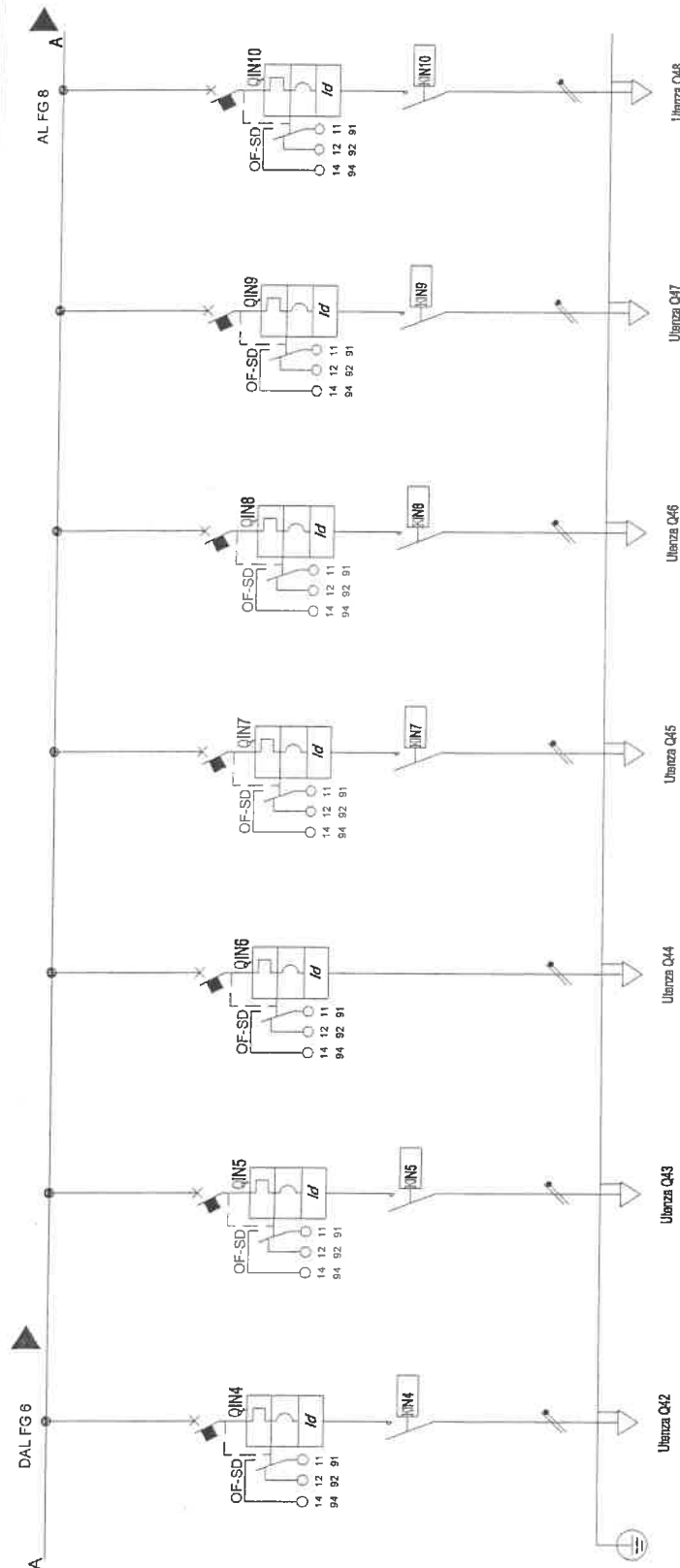
TITOLO: **QUADRO LIVELLO 0 "QE0.01N"**
 Schema unifilare di potenza

PROGETTISTA: **studio tecnico MARCONI**
 MARCONI P.L. Bruno
 C.so G. Alimano, 40 Int. 116
 10135 TORINO
 Tel. 011/55.46.78
 Fax 011/55.46.79
 E-mail: marconi@studiotecnico.com
 E-mail: segreteria@studiotecnico.com

COMMITTENTE: **CITTA' DI TORINO**

TITOLARE DELL'ATTIVITA': **IRIDE SERVIZI**

FILE: P1188_QSQ13006
 ELAB.: S. Raballo
 CONTR.: B. Marconi
 DATA: LUGLIO 2011
 FOLIO: 6
 DI SCHEMI: 7
 DISTENSO: IE-Q-13



SIGLA UTENZA	QIN4	QIN5	QIN6	QIN7	QIN8	QIN9	QIN10
DESCRIZIONE	LUCE CABINE DI ROTAZIONE E SPOGLIATOI UOMINI	LUCE CABINE DI ROTAZIONE E SPOGLIATOI UOMINI	LUCE SERVIZI ZONA HALL	LUCE HALL 1 E FENSLINA ESTERNA	LUCE HALL 2	LUCE CABINE DI ROTAZIONE E SPOGLIATOI DONNE	LUCE CABINE DI ROTAZIONE E SPOGLIATOI DONNE
POTENZA CONTEMPORANEA	[kW]	0,603	0,604	0,453	0,453	0,603	0,604
CORRENTE (Ib)	[A]	2,9	3,87	2,18	2,18	2,9	3,87
CosFi		0,9	0,9	0,9	0,9	0,9	0,9
COEFF. DI CONTEMPORANEITA'	[%]	100	100	100	100	100	100
DISTRIBUZIONE	Monofase L2+N MERLIN GERIN C60H+Vigi AC C	Monofase L3+N MERLIN GERIN C60H+Vigi AC C	Monofase L1+N MERLIN GERIN C60H+Vigi AC C	Monofase L2+N MERLIN GERIN C60H+Vigi AC C	Monofase L1+N MERLIN GERIN C60H+Vigi AC C	Monofase L3+N MERLIN GERIN C60H+Vigi AC C	Monofase L2+N MERLIN GERIN C60H+Vigi AC C
PROTEZIONE	Esecuzione In (max./min/req.) [A] Im (max./min/req.) [A] P.d.i. [kA]	Modulare -I-10 -I-100 30	Modulare -I-10 -I-100 30	Modulare -I-10 -I-100 30	Modulare -I-10 -I-100 30	Modulare -I-10 -I-100 30	Modulare -I-10 -I-100 30
CONTATTORE / RELE' TIPO	M. Gerin CT25 2x25A - 230V FGTOM1	M. Gerin CT25 2x25A - 230V FGTOM1	M. Gerin CT25 2x25A - 230V FGTOM1	M. Gerin CT25 2x25A - 230V FGTOM1	M. Gerin CT25 2x25A - 230V FGTOM1	M. Gerin CT25 2x25A - 230V FGTOM1	M. Gerin CT25 2x25A - 230V FGTOM1
Tipologia cavo							
I²t	[A²s]	10,413	10,413	10,413	10,413	10,413	10,413
K²S²		327,184	327,184	327,184	327,184	327,184	327,184
Portata (Iz)	[A]	34	34	34	34	34	34
c.d.t. dV %	[%]	3,18	3,18	2,91	2,83	2,91	3,02
Lunghezza	[m]	50	50	40	25	25	25
Tipologia posa							
Sezione	[mm²]	1433M13_5000,7 (1364)	1433M13_5000,7 (1364)	1433M13_5000,7 (1364)	1433M13_5000,7 (1364)	1433M13_5000,7 (1364)	1433M13_5000,7 (1364)

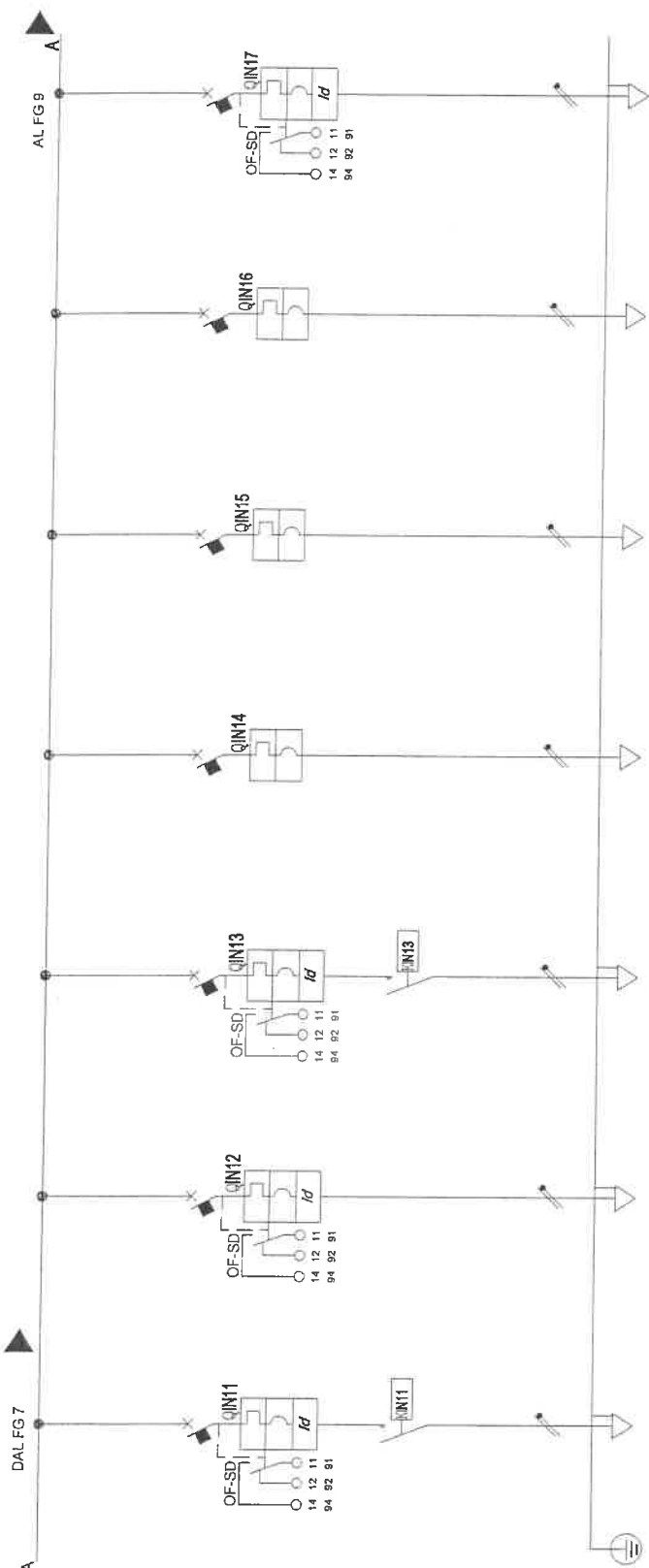
TITOLO: QUADRO LIVELLO 0 "QE0.01N"
 Schema unifilare di potenza

PROGETTISTA: **studio tecnico marcon**
 C.so G. Adorno 10, TORINO
 Tel. 011/551228
 E-mail: progetti@studioinforma.com.it
 E-mail: segreteria@studioinforma.com.it

COMMITTENTE: **CITTA' DI TORINO**

TITOLARE DELL'ATTIVITA': **IRIDE SERVIZI**

FILE: P-1486_DSQ13007
 ELAB. CONTR. S. Raballo B. Marcon
 DATA LUGLIO 2011
 DISEGNO IE-Q-13



SIGLA UTENZA	QIN11	QIN12	QIN13	QIN14	QIN15	QIN16	QIN17
DESCRIZIONE	LUCE CORRIDOIO W.C. E DOCCE DONNE	LUCE LOCALE GIUDICI LATO SUD-OVEST	LUCE SERVIZI E DOCCE FEMMINILI	LUCE EMERGENZA SPOGLIATOI E W.C. UOMINI	LUCE EMERGENZA E W.C. DONNE	LUCE EMERGENZA INGRESSO	LUCE SOTTOSCALA
POTENZA CONTEMPORANEA	0,303	0,202	0,703	0,501	0,501	0,202	0,202
CORRENTE (Ib)	1,46	0,97	3,38	2,41	2,41	0,97	0,97
CosϕI	0,9	0,9	0,9	0,9	0,9	0,9	0,9
COEFF. DI CONTEMPORANEITA'	100	100	100	100	100	100	100
DISTRIBUZIONE	Monofase L1+N MERLIN GERIN C80H+Vigi AC	Monofase L3+N MERLIN GERIN C80H+Vigi AC	Monofase L1+N MERLIN GERIN C80H+Vigi AC	Monofase L3+N MERLIN GERIN C80H	Monofase L2+N MERLIN GERIN C80H	Monofase L3+N MERLIN GERIN C80H	Monofase L1+N MERLIN GERIN C80H+Vigi AC
PROTEZIONE	Modulare - / - / 10 - / - / 100 30	Modulare - / - / 10 - / - / 100 30	Modulare - / - / 10 - / - / 100 30	Modulare - / - / 10 - / - / 100 30	Modulare - / - / 10 - / - / 100 30	Modulare - / - / 10 - / - / 100 30	Modulare - / - / 10 - / - / 100 30
CONTATTATORE / RELE' TIPO	M. Gerin CT25 225A - 230V	M. Gerin CT25 225A - 230V	M. Gerin CT25 225A - 230V	M. Gerin CT25 225A - 230V	M. Gerin CT25 225A - 230V	M. Gerin CT25 225A - 230V	M. Gerin CT25 225A - 230V
Tipologia cavo	FGTOM1	FGTOM1	FGTOM1	FGTOM1	FGTOM1	FGTOM1	FGTOM1
I ² t	10.413	10.413	10.413	9.771	9.771	10.413	10.413
K ² S ²	327.184	327.184	327.184	327.184	327.184	327.184	327.184
Portata (Iz)	34	34	34	34	34	34	34
c.d.t. dV %	2,77	2,82	2,96	3,17	2,89	2,69	2,93
Lunghezza	30	50	25	60	30	25	90
Tipo posa	1433M13_5000,7	1433M13_5000,7	1433M13_5000,7	1433M13_5000,7	1433M13_5000,7	1433M13_5000,7	1433M13_5000,7
Sezione	1(354)	1(354)	1(354)	1(354)	1(354)	1(354)	1(354)

IRIDE SERVIZI

TITOLO: **QUADRO LIVELLO 0 "QE0.01N"**
 Schema unifilare di potenza

PROGETTISTA: **studio tecnico marcon**

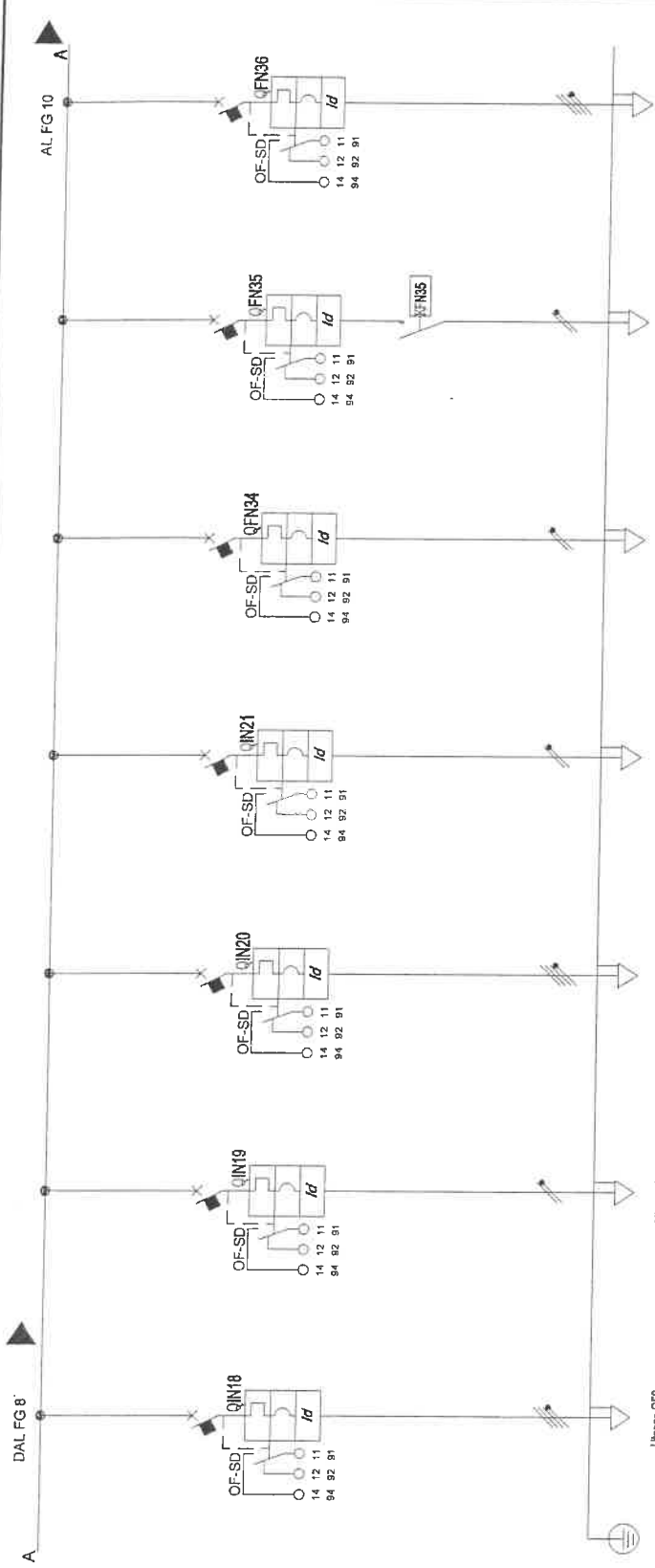
COMMITTENTE: **CITTA' DI TORINO**

TITOLARE DELL'ATTIVITA': **IRIDE SERVIZI**

FILE: P1188_05Q1300B
 FASCIO: 9
 DATA: LUGLIO 2011

ELABORATO DA: S. Raballo
 CONTROLLO: B. Marcon
 PROGETTO: S. Raballo
 DATA: LUGLIO 2011

PROGETTISTA: MARCON P.L. Bruno
 C.so G. Alimonda, 10/134 - TORINO
 Tel. 011/25.11.28
 Fax 011/25.11.29
 E-mail: progetti@studiotecnico.marcon.it
 E-mail: segreteria@studiotecnico.marcon.it



SIGLA UTENZA	QIN18	QIN19	QIN20	QIN21	QFN34	QFN35	QFN36
DESCRIZIONE	RISERVA	RISERVA	RISERVA	ALIMENTAZIONE Q.E. ACCENSIONI	MOBILETTI	LAMA D'ARVA	RISERVA
POTENZA CONTEMPORANEA [kW]	1	0,2	1	0,2	1,805	2,91	1
CORRENTE (Ib) [A]	1,604	0,962	1,604	0,962	7,722	14	1,604
CosϕI	0,9	0,9	0,9	0,9	0,9	0,9	0,9
COEFF. DI CONTEMPORANEITA' [%]	100	100	100	100	100	100	100
DISTRIBUZIONE	Quadrifilare MERLIN GERIN C80H+Vigi/AC C	Monofase L2+N MERLIN GERIN C80H+Vigi/AC C	Quadrifilare MERLIN GERIN C80H+Vigi/AC C	Monofase L2+N MERLIN GERIN C80H+Vigi/AC C	Monofase L3+N MERLIN GERIN C80H+Vigi/AC C	Monofase L+N MERLIN GERIN C80H+Vigi/AC C	Quadrifilare MERLIN GERIN C80H+Vigi/AC C
PROTEZIONE	MODULARE -I/16 -I/180	MODULARE -I/10 -I/100	MODULARE -I/10 -I/100	MODULARE -I/10 -I/100	MODULARE -I/16 -I/180	MODULARE -I/16 -I/180	MODULARE -I/16 -I/180
CONTATTATORE / RELE' TIPO	0,3 - Cl-AC 15	0,3 - Cl-AC 30	0,3 - Cl-AC 15	0,3 - Cl-AC 30	0,03 - Cl-AC 30	0,03 - Cl-AC 30	0,03 - Cl-AC 15
LINEA	-	-	-	-	-	-	-
Tipologia cavo	-	-	-	-	-	-	-
I ² [A ² s]	-	-	-	-	-	-	-
K ² S ²	-	-	-	-	-	-	-
Portata (Iz) [A]	-	-	-	-	-	-	-
c.d.t. dV % [%]	2,59	2,6	2,6	2,6	3,83	3,04	2,59
Lunghezza [m]	-	-	-	-	60	15	-
Tipo posa	-	-	-	-	60	15	-
Sezione [mm ²]	-	-	-	-	1432M13_2000,7 1(936)	1432M13_2000,7 1(9310)	-

PROGETTISTA
 studio tecnico marcon

COMITITENTE
 MARCON P.I. Bruno
 Casale Monferrato (TO)
 Via S. Maria 10139 - TORINO
 Tel. 011/551728
 Fax. 011/5546778
 E-mail: marcon@pec.studiotecnico.com

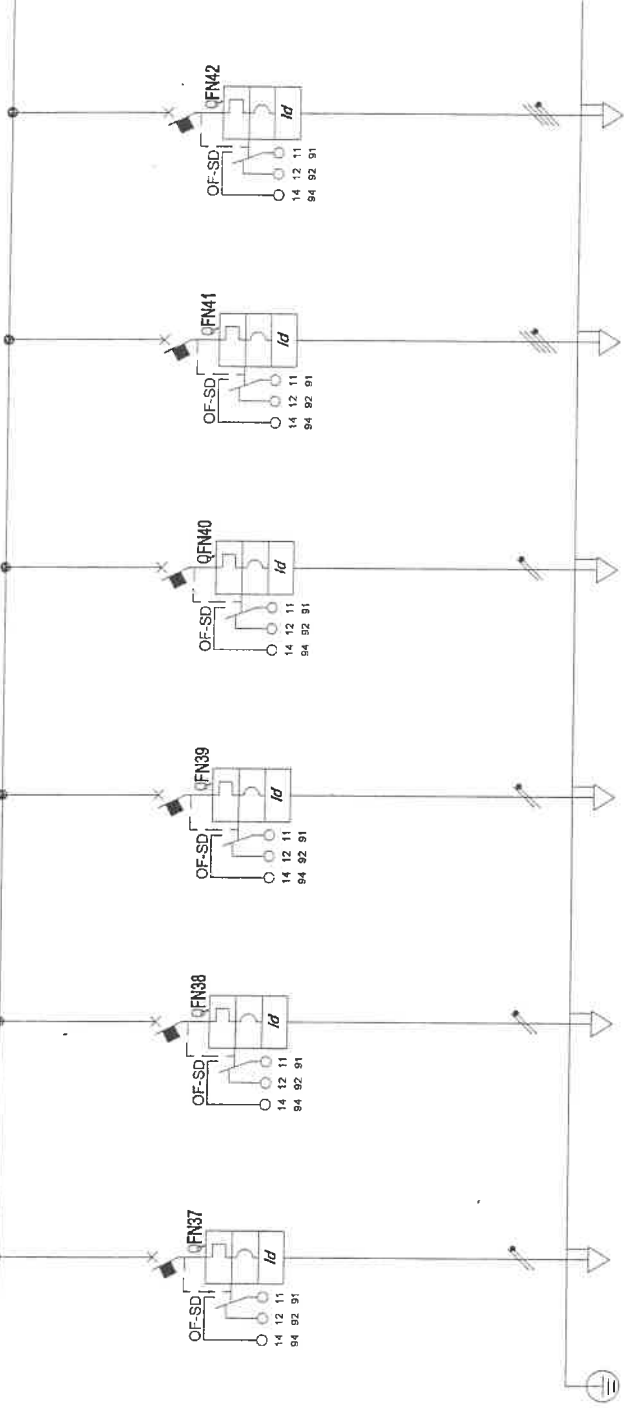
TITOLARE DELL'ATTIVITA'
 IRIDE SERVIZI

CITTÀ DI TORINO

FILE P1186_08C13009 FOGLIO 9 SEQUE 10
 EUB CONTR. S. Raballo B. Marcon DATA LUGLIO 2011
 DIRETTORE/INGENIO IE-Q-13

QUADRO LIVELLO 0 "QE0.01N"
 Schema unifilare di potenza

A DAL FG 9



SIGLA UTENZA	QFN37	QFN38	QFN39	QFN40	QFN41	QFN42
DESCRIZIONE	ALIMENTAZIONE TORNELLI SOTTOSCALA	ALIMENTAZIONE ARMADIETTI SPOGLIATOI	ALIMENTAZIONE CENTRALTEST BEGHIELLI	ALIMENTAZIONE RACK TELECAMERE	PRESE F.M. LOC. SERVIZI PER ROBOT PULITORE	ALIMENTAZIONE SRACINESCA HALL
POTENZA CONTEMPORANEA [kW]	0,202	2,406	0,962	0,962	1,604	1,604
CORRENTE (Ib) [A]	0,9	0,9	0,9	0,9	0,9	0,9
CosϕI	100	100	100	100	100	100
COEFF. DI CONTEMPORANEITA'						
DISTRIBUZIONE	Monofase L1+N MERLIN GERIN C80H+Vigi AC C	Monofase L3+N MERLIN GERIN C80H+Vigi AC C	Monofase L1+N MERLIN GERIN C80H+Vigi AC C	Monofase L1+N MERLIN GERIN C80H+Vigi AC C	Quadrifase MERLIN GERIN C80H+Vigi AC C	Quadrifase MERLIN GERIN C80H+Vigi AC C
PROTEZIONE	MODULARE -I-10 -I-100 30 0,03 - CI - AC	MODULARE -I-16 -I-100 30 0,03 - CI - AC	MODULARE -I-10 -I-100 30 0,03 - CI - AC	MODULARE -I-10 -I-100 30 0,03 - CI - AC	MODULARE -I-16 -I-180 15 0,03 - CI - AC	MODULARE -I-16 -I-180 15 0,3 - CI - AC
CONTATTORE / RELE' TIPO	FGTOM1	FGTOM1	FGTOM1	FGTOM1	FGTOM1	FGTOM1
LINEA	10,413 327,164 34 2,71 30	10,413 327,164 34 2,97 40	10,413 127,806 25 2,66 10	10,413 127,806 25 2,66 10	15,997 736,164 30 2,67 40	2,967 327,164 29 2,73 30
Sezione [mm²]	1(354)	1(354)	1(352,5)	1(352,5)	1(595)	1(654)

TIPOLOGIA DEL QUADRO: **IRIDE** SERVIZI

COMMITTENTE: **CITTA' DI TORINO**

PROGETTISTA: **studio tecnico marcon**

PROGETTISTA: MARCON P.I. Bruno
Cao C. G. Alberto, 42 Jussarolo
10138 TORINO
Tel. 011/265.17.26
Fax. 011/265.46.78
E-mail: progetto@studio-tecnico-marcon.it
E-mail: agenzia@studio-tecnico-marcon.it

FILE: P1188_09C13010
ELAB: S. Rebbello
CONTR: B. Marcon
DATA: LUGLIO 2011
DESCRIZIONE: IE-Q-13

FOGLIO 10 SEQUE 11

QUADRO LIVELLO 0 "QE0.01N"
Schema unifilare di potenza

Sistema di distribuzione: TN-S		Resistenza di terra [ohm]: 10		C.d.t. % Max ammessa: 4		Icc di barratura [kA]: 8,474		Tensione [V]: 20.000/400														
Dati circuito		Corto circuito																				
Dati apparecchiatura		Sovraccarico																				
C.d.t. % con Ib < C.d.t. Max		Icc MAX < P.d.l.				I _t < K ² S ²																
SIGLA UTENZA	SEZIONE [mm ²]	L [m]	C.d.t. % con Ib	Tipo	Distribuzione	Id [A]	P.d.l. [kA]	Icc MAX [kA]	I di Interv. Prot. [A]	Igt fondo linea [A]	FASE			NEUTRO			PROTEZIONE					
											I ^t MAX inizio linea [A ² s]	K ² S ² [A ² s]	I ^t MAX inizio linea [A ² s]	K ² S ² [A ² s]	I ^t MAX inizio linea [A ² s]	K ² S ² [A ² s]	Ib [A]	In [A]	Iz [A]	If [A]	I _{1.45Iz} [A]	Esito
36	1(566)	25	2,94	C60H+Vigi AC	Quadrifilare	0,03	15	8,47	0,03	763	32,241	736,164	17,094	736,164	17,740	736,164	11	32	38	42	55	SI
37	1(566)	25	2,94	C60H+Vigi AC	Quadrifilare	0,03	15	8,47	0,03	763	32,241	736,164	17,094	736,164	17,740	736,164	11	32	38	42	55	SI
38	1(566)	25	2,94	C60H+Vigi AC	Quadrifilare	0,03	15	8,47	0,03	763	32,241	736,164	17,094	736,164	17,740	736,164	11	32	38	42	55	SI
39	1(364)	60	3,41	C60H+Vigi AC	Monofase L1+N	0,3	30	4,64	0,3	242	10,413	327,184	9,432	327,184	10,413	327,184	3,38	10	34	13	50	SI
40	1(364)	60	2,94	C60H+Vigi AC	Monofase L3+N	0,3	30	4,64	0,3	242	10,413	327,184	9,432	327,184	10,413	327,184	1,46	10	34	13	50	SI
41	1(364)	60	2,82	C60H+Vigi AC	Monofase L2+N	0,3	30	4,64	0,3	242	10,413	327,184	9,432	327,184	10,413	327,184	0,97	10	34	13	50	SI
42	1(364)	50	3,18	C60H+Vigi AC	Monofase L2+N	0,3	30	4,64	0,3	285	10,413	327,184	9,432	327,184	10,413	327,184	2,9	10	34	13	50	SI
43	1(364)	50	3,38	C60H+Vigi AC	Monofase L3+N	0,3	30	4,64	0,3	285	10,413	327,184	9,432	327,184	10,413	327,184	3,87	10	34	13	50	SI
44	1(364)	40	2,91	C60H+Vigi AC	Monofase L1+N	0,3	30	4,64	0,3	346	10,413	327,184	9,432	327,184	10,413	327,184	1,93	10	34	13	50	SI
45	1(364)	25	2,83	C60H+Vigi AC	Monofase L2+N	0,3	30	4,64	0,3	513	10,413	327,184	9,432	327,184	10,413	327,184	2,18	10	34	13	50	SI
46	1(364)	25	2,83	C60H+Vigi AC	Monofase L1+N	0,3	30	4,64	0,3	513	10,413	327,184	9,432	327,184	10,413	327,184	2,18	10	34	13	50	SI
47	1(364)	25	2,91	C60H+Vigi AC	Monofase L3+N	0,3	30	4,64	0,3	513	10,413	327,184	9,432	327,184	10,413	327,184	2,9	10	34	13	50	SI
48	1(364)	25	3,02	C60H+Vigi AC	Monofase L2+N	0,3	30	4,64	0,3	513	10,413	327,184	9,432	327,184	10,413	327,184	3,87	10	34	13	50	SI
49	1(364)	30	2,77	C60H+Vigi AC	Monofase L1+N	0,3	30	4,64	0,3	442	10,413	327,184	9,432	327,184	10,413	327,184	1,46	10	34	13	50	SI
50	1(364)	60	2,82	C60H+Vigi AC	Monofase L3+N	0,3	30	4,64	0,3	242	10,413	327,184	9,432	327,184	10,413	327,184	0,97	10	34	13	50	SI
51	1(364)	25	2,96	C60H+Vigi AC	Monofase L1+N	0,3	30	4,64	0,3	513	10,413	327,184	9,432	327,184	10,413	327,184	3,38	10	34	13	50	SI
52	1(364)	60	3,17	C60H	Monofase L3+N	-	30	4,64	-	-	9,771	327,184	9,771	327,184	-	-	2,41	10	34	13	50	SI
53	1(364)	30	2,89	C60H	Monofase L2+N	-	30	4,64	-	-	9,771	327,184	9,771	327,184	-	-	2,41	10	34	13	50	SI

TITOLO: **QUADRO LIVELLO 0 "QE0.01N"**
 Foglio Verifiche

PROGETTISTA: **Studio Tecnico Marcon**
 MARCON E.I. Bruno C.so G. Alinari 10/36 - TORINO Tel. 011/25.17.28 Fax 011/25.17.29 E-mail: progett@studiotecnico.marcon.it E-mail: segreteria@studiotecnico.marcon.it

COMMITTENTE: **CITTA' DI TORINO**

TITOLARE DELL'ATTIVITA': **IRIDE SERVIZI**

FILE: P1188_DSC13013 FOLIO: 13 SEQUE: 14
 ELAB: S. Raballo CONTR: 13. Marcon DATA: LUGLIO 2011
 DISENO: I.E.-Q-13

Sistema di distribuzione: TN-S		Resistenza di terra [ohm]: 10		C.d.t. % Max ammessa: 4		Icc di barratura [kA]: 8,474		Tensione [V]: 20.000/400													
Dati circuito		Dati apparecchiatura		Corto circuito		Sovraccarico															
SIGLA UTENZA	SEZIONE [mm²]	L. [m]	C.d.t. % con lb	Tipo	Distribuzione	Id [A]	P.d.l. [kA]	Icc MAX [kA]	I di Interv. Prot. [A]	Igt fondo linea [A]	Icc MAX < P.d.l.		PROTEZIONE		Ib	In [A]	Iz [A]	If 1.45Iz	Esito		
											FASE	NEUTRO	I _{ft} MAX inizio linea [A²s]	K²S²						I _{ft} MAX inizio linea [A²s]	K²S²
54	1(3G4)	25	2,69	C60H	Monofase L3+N	—	30	4,64	—	9,771	327,184	9,771	327,184	—	0,97	10	34	13	50	SI	
55	1(3G4)	90	2,93	C60H+Vigi AC	Monofase L1+N	0,3	30	4,64	0,3	166	327,184	9,432	327,184	10,413	0,97	10	34	13	50	SI	
56	—	—	2,59	C60H+Vigi AC	Quadrifilare	0,3	15	8,47	0,3	2,783	—	—	—	—	1,604	16	—	21	—	—	SI
57	—	—	2,6	C60H+Vigi AC	Monofase L2+N	0,3	30	4,64	0,3	2,410	—	—	—	—	0,962	10	—	13	—	—	SI
58	—	—	2,6	C60H+Vigi AC	Quadrifilare	0,3	15	8,47	0,3	2,410	—	—	—	—	1,604	10	—	13	—	—	SI
59	1(3G2,5)	10	2,66	C60H+Vigi AC	Monofase L2+N	0,3	30	4,64	0,3	720	127,806	9,432	127,806	10,413	0,962	10	25	13	37	—	SI
60	1(3G6)	60	3,83	C60H+Vigi AC	Monofase L3+N	0,03	30	4,64	0,03	355	736,164	12,717	736,164	13,435	7,722	16	44	21	64	—	SI
61	1(3G10)	15	3,04	C60H+Vigi AC	Monofase L1+N	0,03	30	4,64	0,03	1,405	2,044,900	12,717	2,044,900	13,435	14	16	60	21	87	—	SI
62	—	—	2,59	C60H+Vigi AC	Quadrifilare	0,03	15	8,47	0,03	2,783	—	—	—	—	1,604	16	—	21	—	—	SI
63	1(3C4)	30	2,71	C60H+Vigi AC	Monofase L1+N	0,03	30	4,64	0,03	442	327,184	9,432	327,184	10,413	0,97	10	34	13	50	—	SI
64	1(3G4)	40	2,97	C60H+Vigi AC	Monofase L3+N	0,03	30	4,64	0,03	354	327,184	12,717	327,184	13,435	2,406	16	34	21	50	—	SI
65	1(3G2,5)	10	2,66	C60H+Vigi AC	Monofase L1+N	0,03	30	4,64	0,03	720	127,806	9,432	127,806	10,413	0,962	10	25	13	37	—	SI
66	1(3G2,5)	10	2,66	C60H+Vigi AC	Monofase L1+N	0,03	30	4,64	0,03	720	127,806	9,432	127,806	10,413	0,962	10	25	13	37	—	SI
67	1(5G6)	40	2,67	C60H+Vigi AC	Quadrifilare	0,03	15	8,47	0,03	503	736,164	8,309	736,164	9,774	1,604	16	38	21	55	—	SI
68	1(5G4)	30	2,73	C60H+Vigi AC	Quadrifilare	0,3	15	8,47	0,3	371	327,184	1,592	327,184	2,540	1,604	6	29	7,8	43	—	SI

TITOLIO: **QUADRO LIVELLO 0 "QE.01N"**
 PROGETTISTA: **studio tecnico**
 COMMITTENTE: **MARCON P.L. Bruno**
 C.A.S. G. Adorno, 40 Int. 116
 10158 - TORINO
 Tel. 011/26.45.78
 Fax 011/26.45.79
 E-mail: studio.tecnico@marcon.it
 CITTÀ DI TORINO
 TITOLARE DELL'ATTIVITÀ: **IRIDE**
 FILE: P1189_05C13014
 CONTR. S. Raballo
 B. Marcon
 DISC. 1E-Q-13
 FOGGIO 14
 SEQUE -
 DATA LUGLIO 2011