



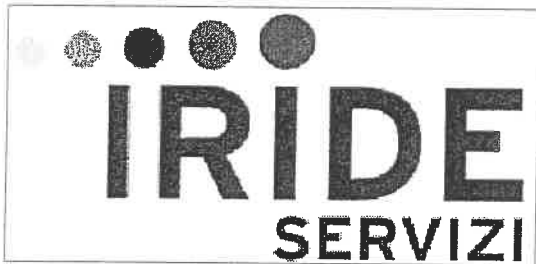
# CITTA' DI TORINO

DIVISIONE GRANDI OPERE ED EDILIZIA PER SERVIZI  
SETTORE EDILIZIA SPORTIVA ED OLIMPICA

PERIZIA TECNICO NORMATIVA  
IMPIANTI ELETTRICI E SPECIALI

RIQUALIFICAZIONE DELL'AREA SPORTIVA  
MARCHI - COMBI - PALAZZO DEL NUOTO

Titolare dell' attivita'



Il Tecnico:

P.I. Bruno Marcon  
C. so C. G. Allamano, 40 int.  
10136 - Torino  
Tel. 011-35.17.28  
Fax 011-35.45.78  
e mail progetti@studiotecnicomarcon.it



collaboratori :

P.I. Simona Raballo  
P.I. Mirko Raballo

## PERIZIA E VERIFICHE TECNICHE

OGGETTO

QUADRO SERVIZI CABINA  
"QSC.01"

*schema unifilare di potenza  
foglio verifiche*

NOME-FILE

P1188\_09-IE-Q-03.dwg

Scala Plot

---

RIFERIMENTO

SCALA

---

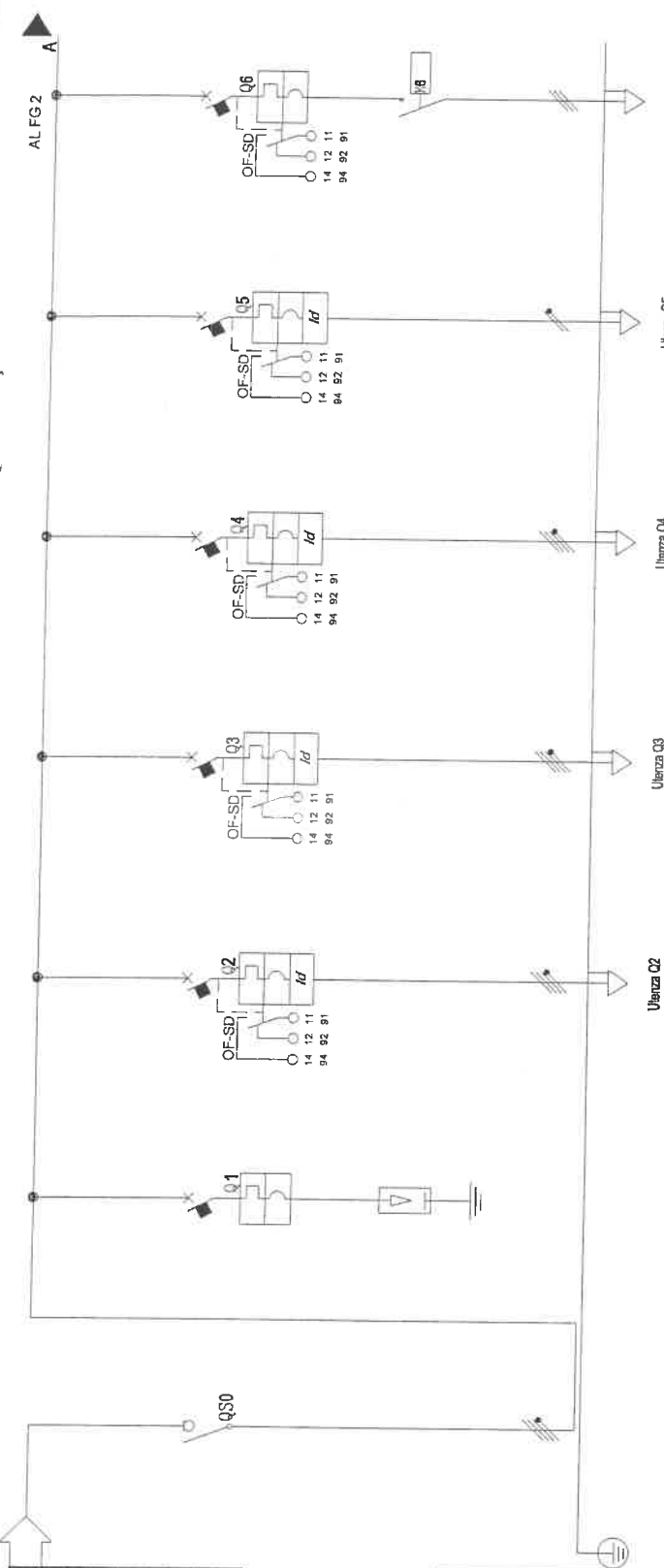
REV	MODIFICHE	DATA	DISEGNATORE
0	EMISSIONE	LUGLIO 2011	S.R.
1	REVISIONE (CORREZIONE SCHEMI)	SETTEMBRE 2011	S.R.
2			
3			
4			
5			

ELABORATO

**IE-Q-03**

Da Quadro:	Q02
Partenza:	Q13
Cavo [mm.]:	4(1x16)+(1PE16)
Lunghezza [m]:	15
Frequenza [Hz]:	50
Tensione [V]:	400
Polarità:	Quadrifilare
Tipo morsetto:	
Numerazione morsetto:	

Sigla:	
Alimentazione:	
Icc Max [kA]:	11,284
Tens. Nomin. di impiego [V]:	400
Tens. Nomin. di isolam. [V]:	
Frequenza [Hz]:	50
Corrente ammissib. 1 s [kA]:	
Grado di protezione IP:	
Codice:	



DESCRIZIONE	Q0	Q1	Q2	Q3	Q4	Q5	Q6
POTENZA CONTEMPORANEA [kW]	31	2,999	2,999	3,174	5,12	1,064	1,228
CORRENTE [A]	50	4,81	4,81	5,09	0,9	5,12	1,97
CosPhi	0,9	0,9	0,9	0,9	0,9	0,9	0,9
COEFF. DI CONTEMPORANEITA' [%]	100	100	100	100	100	100	100
DISTRIBUZIONE	Quadrifilare MERLIN GERIN INS250	Quadrifilare MERLIN GERIN C60H+Vigi AC	Quadrifilare MERLIN GERIN C60H+Vigi AC	Quadrifilare MERLIN GERIN C60H+Vigi AC	Quadrifilare MERLIN GERIN C60H+Vigi AC	Monofase L+N MERLIN GERIN C60H+Vigi AC	Tripolare MERLIN GERIN P25M
PROTEZIONE	SCATOLATO --I-250 --I-200	MODULARE --I-20 --I-200	MODULARE --I-20 --I-200	MODULARE --I-20 --I-200	MODULARE --I-20 --I-200	MODULARE --I-20 --I-200	N.C. MODULARE 2,5/1,6/2,5 --I-20 --I-20
CONTATTATORE / RELE' TIPO		15	15	15	15	30	100
Tipologia cavo		0,03 - Cl. AC	0,03 - Cl. AC	0,03 - Cl. AC	0,03 - Cl. AC	0,3 - Cl. AC	
I <sub>t</sub> [A <sup>2</sup> s]		FG70M1	FG70M1	FG70M1	FG70M1	FG70M1	M. Gerin C125 3x25A - 230V
K <sup>2</sup> S <sup>2</sup>		17,516	17,516	17,516	13,779	212	FG70M1
Portata (Iz) [A]		2,044,900	736,164	327,164	736,164	127,806	
c.d.t. dV %		53	38	29	44	22	
Lunghezza [m]		0,42	0,74	0,92	0,97	0,81	
Tipo posa		110	50	50	40	15	
Sezione [mm <sup>2</sup> ]		143QM13_2000,7 1(5G10)	143QM13_2000,7 1(5G6)	143QM13_2000,7 1(5G4)	143QM13_2000,7 1(5G6)	143QM13_2000,7 1(5G6)	143QM13_2000,7 1(3x2,5)(1PE2,5)

**IRIDE SERVIZI**

TITOLO: **QUADRO SERVIZI CABINA "QSC.01" - SEZIONE RETE**  
 Schema unifilare di potenza

PROGETTISTA: **studio tecnico marcon**  
 MARCON P.L. Bruno  
 Cas. G. Marcon, 40 - 10138 - TORINO  
 Tel. 011/515.17.26  
 Fax 011/515.17.28  
 E-mail: [progetti@studiotecnico.marcon.it](mailto:progetti@studiotecnico.marcon.it)  
 E-mail: [segreteria@studiotecnico.marcon.it](mailto:segreteria@studiotecnico.marcon.it)

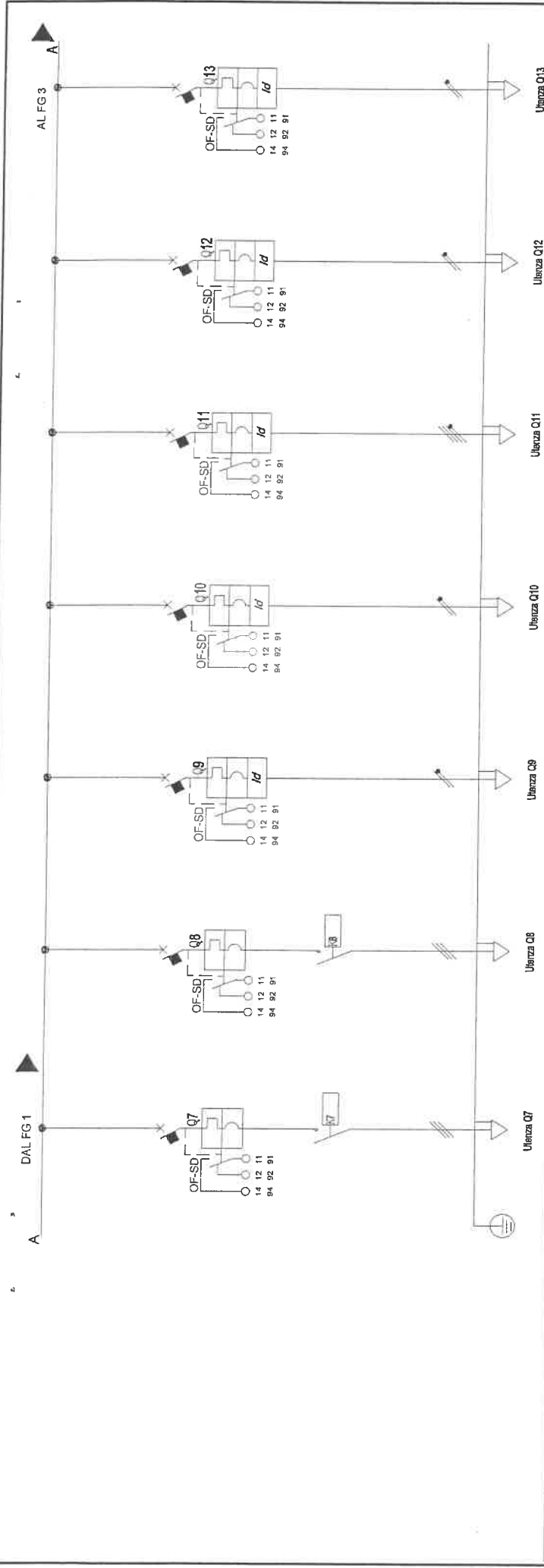
COMMITTENTE: **CITTA' DI TORINO**

TITOLIARE DELL'ATTIVITA': **IRIDE SERVIZI**

FILE: P1188\_09Q03001  
 COVTR.: S. Raballo  
 DATA: LUGLIO 2011

Foglio 1 di 2  
 SEQUE: 2

Disegnato da: B. Marcon  
 Verificato da: B. Marcon



SIGLA UTENZA	Q7	Q8	Q9	Q10	Q11	Q12	Q13
DESCRIZIONE	VENTILATORE 2 ESTR. LOCALE MT	VENTILATORE ESTR. LOCALE BT	SPLIT LOCALE UPS-A	SPLIT LOCALE UPS-B	AEROTERMO CENTRALE ANTINCENDIO	LUCE	ILLUMINAZIONE LOCALI UPS E CORRIDOI
POTENZA CONTEMPORANEA [kW]	1,28	3,13	3,784	3,784	3,174	0,906	0,804
CORRENTE (Ib) [A]	1,97	5,02	18	18	5,03	4,36	3,87
CosϕI	0,9	0,9	0,9	0,9	0,9	0,9	0,9
COEFF. DI CONTEMPORANEITA' [%]	100	100	100	100	100	100	100
DISTRIBUZIONE	Tripolare MERLIN GERIN P25M N.C.	Tripolare MERLIN GERIN P25M N.C.	Monofase L2-N MERLIN GERIN C80H+Vigi/AC C	Monofase L2-N MERLIN GERIN C80H+Vigi/AC C	Quadripolare MERLIN GERIN C80H+Vigi/AC C	Monofase L1-N MERLIN GERIN C80H+Vigi/AC C	Monofase L1-N MERLIN GERIN C80H+Vigi/AC C
PROTEZIONE	Modulare 2,5/1,6/2,5 -/-50 100	Modulare 6,3/4/6,3 -/-78 100	Modulare -/-20 -/-200 30	Modulare -/-20 -/-200 30	Modulare -/-20 -/-200 15	Modulare -/-10 -/-100 30	Modulare -/-10 -/-100 30
CONTATTATORE / RELE / TIPO	M. Gerin CT25 3x25A-230V FG7OM1	M. Gerin CT25 3x25A-230V FG7OM1	0,03 - CI. AC FG7OM1	0,03 - CI. AC FG7OM1	0,03 - CI. AC FG7OM1	0,3 - CI. AC FG7OM1	0,3 - CI. AC FG7OM1
LINEA	Tipologia cavo P1 K²S² Portata (Iz) c.d.t. dV % Lunghezza Tipo posa Sezione	212 3,997 127,806 22 0,81 15	13,778 127,806 25 2,36 15	13,778 127,806 25 2,36 15	17,516 327,184 28 0,58 15	10,390 127,806 25 1,15 25	10,390 127,806 25 1,07 25
	1432M13_0300,7 1(3x2,5)H1PE2,5	1432M13_0300,7 1(3x2,5)H1PE2,5	1432M13_0300,7 1(3x2,5)	1432M13_0300,7 1(3x2,5)	1432M13_0300,7 1(5C4)	1432M13_0300,7 1(3x2,5)	1432M13_0300,7 1(3x2,5)

TITOLO: **QUADRO SERVIZI CABINA "QSC.01" - SEZIONE RETE**  
 Schema unifilare di potenza

PROGETTISTA: **Studio Ingegneristico MARCONI**

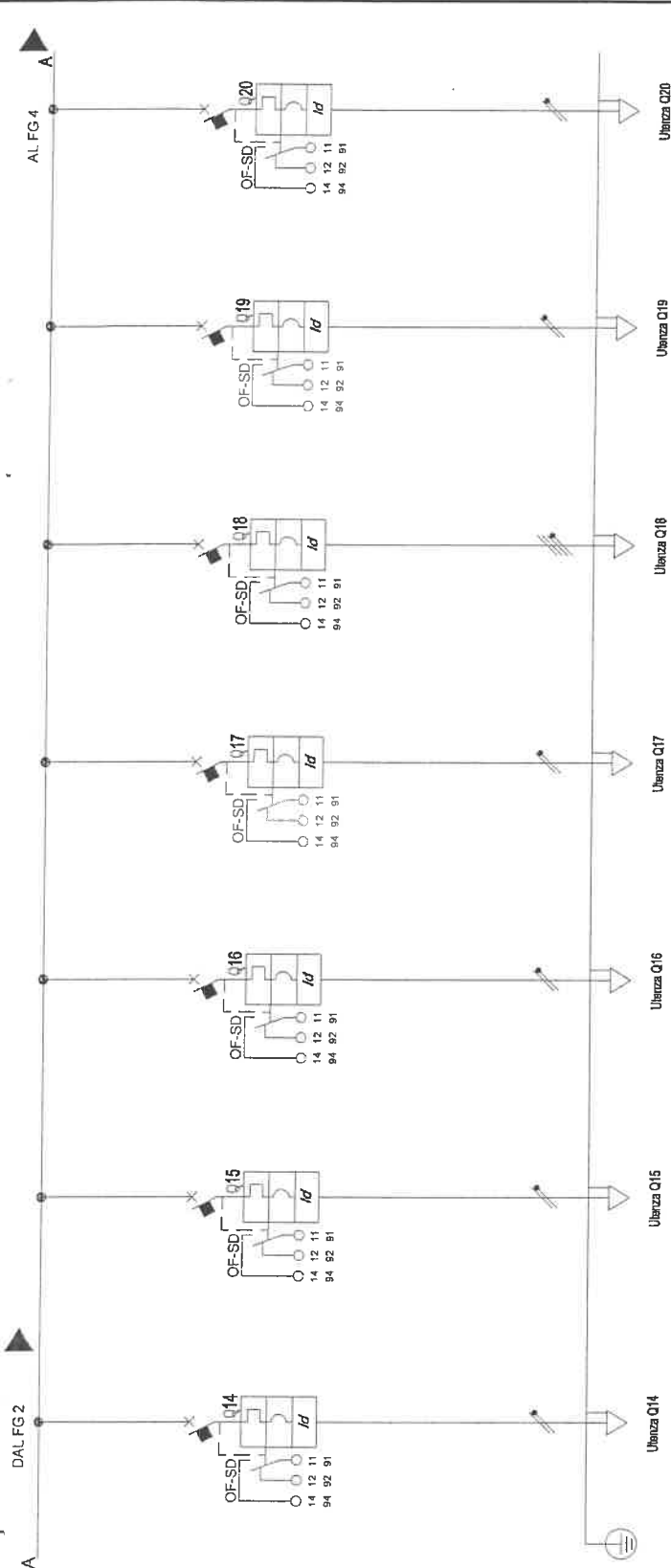
COMMITTENTE: **CITTA' DI TORINO**

TITOLARE DELL'AVVIA: **IRIDE SERVIZI**

FILE: P1188\_09Q03002  
 E.A.S.: S. Raballo  
 CONTR.: B. Marcon  
 DATA: LUGLIO 2011  
 DISEGNO: IE-Q-03

FOGLIO 2  
 SEQUE: 3

MARCONI P.L. RING  
 Via C. G. AM...  
 10136 - TORINO  
 Tel. 011/35.17.28  
 Fax 011/35.17.29  
 E-mail: progett@studioservizi.com  
 E-mail: segreteria@studioservizi.com



SIGLA UTENZA	Q14	Q15	Q16	Q17	Q18	Q19	Q20
DESCRIZIONE	LUCE LOCALE CHILLER	LUCE DI EMERGENZA CHILLER	LUCE EMERGENZA CABINA ESTERNA	LUCE CABINA ELETTRICA ESTERNA	RISERVA	RISERVA	RISERVA
POTENZA CONTEMPORANEA [kW]	1,002	0,102	0,102	0,901	0,5	0,2	0,2
CORRENTE (Ib) [A]	4,92	0,49	0,49	2,41	0,802	0,902	0,902
CossFi	0,9	0,9	0,9	0,9	0,9	0,9	0,9
COEFF. DI CONTEMPORANEITA' [%]	100	100	100	100	100	100	100
DISTRIBUZIONE	Monofase L1+N MERLIN GERIN C80H+Vigi AC C	Monofase L2+N MERLIN GERIN C80H+Vigi AC C	Monofase L3+N MERLIN GERIN C80H+Vigi AC C	Monofase L1+N MERLIN GERIN C80H+Vigi AC C	Quadrifase MERLIN GERIN C80H+Vigi AC C	Monofase L2+N MERLIN GERIN C80H+Vigi AC C	Monofase L3+N MERLIN GERIN C80H+Vigi AC C
PROTEZIONE	MODULARE -I-10 -I-100 30	MODULARE -I-10 -I-100 30	MODULARE -I-10 -I-100 30	MODULARE -I-8 -I-60 30	MODULARE -I-16 -I-160 15	MODULARE -I-16 -I-160 30	MODULARE -I-10 -I-100 30
CONTATTATORE / RELE' TIPO	0,3 - Cl, AC	0,3 - Cl, AC	0,3 - Cl, AC	0,3 - Cl, AC	0,03 - Cl, AC	0,03 - Cl, AC	0,03 - Cl, AC
Tipologia cavo	FGTOMI	FGTOMI	FGTOMI	FGTOMI			
Pt [A*s]	10,390	10,390	10,390	2,474			
K2S2	736,164	736,164	127,606	127,606			
Portata (Iz) [A]	44	44	18	18			
c.d.t. dv % [%]	1,83	0,56	0,57	1,3	0,42	0,43	0,43
Lunghezza [m]	110	110	50	50			
Tipo posa	1433M13_3000,7	1433M13_3000,7	1431M_2900,7	1431M_2900,7			
Sezione [mm²]	(896)	(896)	(892,5)	(892,5)			

**IRIDE SERVIZI**

TITOLARE DELL'ATTIVITA'

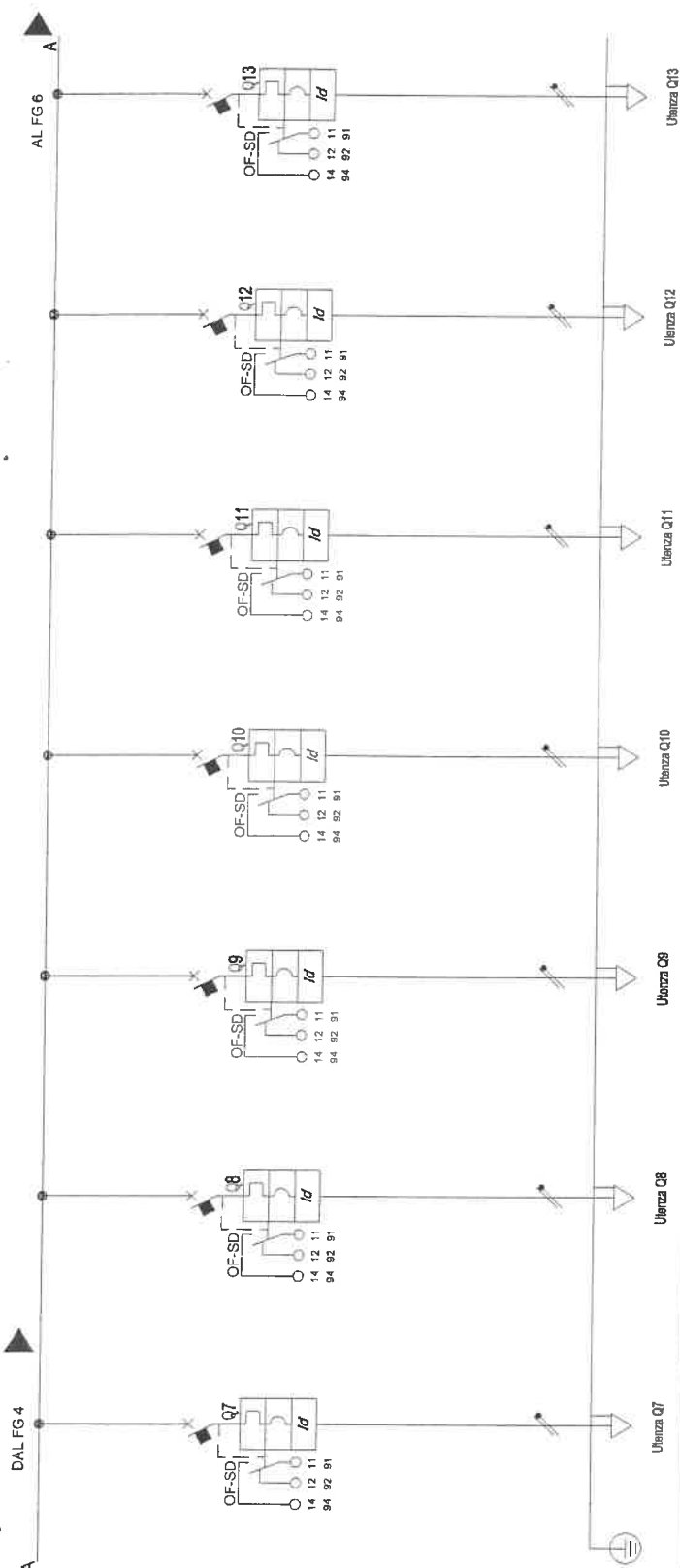
COMMITTENTE  
CITTA' DI TORINO

PROGETTISTA  
MARCONI P.I. Bruno  
C.so C. d. Niemcewicz, 40 Loc. 1/c  
Tel. 011/2517.29  
Fax. 011/25145.79  
E-mail: progetta@studioiride.com  
E-mail: segreteria@studioiride.com

FILE P1188\_08C000003  
Foglio 3  
EAB S. Raballo  
CONTR. B. Marcon  
LUGLIO 2011  
SEQUEL  
1E-Q-03

**QUADRO SERVIZI CABINA "QSC.01" - SEZIONE RETE**  
Schema unifilare di potenza





SIGLA UTENZA	Q7	Q8	Q9	Q10	Q11	Q12	Q13	
DESCRIZIONE	RISERVA CELLA 3 QMTZ	QGBT	QGBT UPS - A	QGBT UPS - B	PLC REGOLAZIONE CHILLER QPLC1	PLC REGOLAZIONE CITA QPLC2	ALIMENTAZIONE QUADRO QCA AUX	
POTENZA CONTEMPORANEA [kW]	0,501	0,501	0,501	0,501	1,002	1,002	1,002	
CORRENTE (Ib) [A]	2,41	2,41	2,41	2,41	4,82	4,82	4,82	
CosFi	0,9	0,9	0,9	0,9	0,9	0,9	0,9	
COEFF. DI CONTEMPORANEITA' [%]	100	100	100	100	100	100	100	
DISTRIBUZIONE	Monofase L3+N MERLIN GERIN C80H+Vigi AC C	Monofase L1+N MERLIN GERIN C80H+Vigi AC C	Monofase L2+N MERLIN GERIN C80H+Vigi AC C	Monofase L3+N MERLIN GERIN C80H+Vigi AC C	Monofase L1+N MERLIN GERIN C80H+Vigi AC C	Monofase L2+N MERLIN GERIN C80H+Vigi AC C	Monofase L3+N MERLIN GERIN C80H+Vigi AC C	
PROTEZIONE	Modulare In (max./min./reg.) [A] Im (max./min./reg.) [A] P.d.l. [kA] I differenziale [A]	Modulare In (max./min./reg.) [A] Im (max./min./reg.) [A] P.d.l. [kA] I differenziale [A]	Modulare In (max./min./reg.) [A] Im (max./min./reg.) [A] P.d.l. [kA] I differenziale [A]	Modulare In (max./min./reg.) [A] Im (max./min./reg.) [A] P.d.l. [kA] I differenziale [A]	Modulare In (max./min./reg.) [A] Im (max./min./reg.) [A] P.d.l. [kA] I differenziale [A]	Modulare In (max./min./reg.) [A] Im (max./min./reg.) [A] P.d.l. [kA] I differenziale [A]	Modulare In (max./min./reg.) [A] Im (max./min./reg.) [A] P.d.l. [kA] I differenziale [A]	Modulare In (max./min./reg.) [A] Im (max./min./reg.) [A] P.d.l. [kA] I differenziale [A]
CONTATTATORE / RELE' TIPO	FG70M1	FG70M1	FG70M1	FG70M1	FG70M1	FG70M1	FG70M1	
Tipologia cavo	0	0	0	0	0	0	0	
I²t [A²s]	127.806	127.806	127.806	127.806	327.184	327.184	327.184	
K²S²	25	25	25	25	94	94	94	
Portata (Iz) [A]	0,31	0,31	0,31	0,31	1,96	1,96	1,96	
c.d.t. dV % [%]	10	10	10	10	80	80	80	
Lunghezza [m]	1433M13_2000,7	1433M13_2000,7	1433M13_2000,7	1433M13_2000,7	1433M13_2000,7	1433M13_2000,7	1433M13_2000,7	
Tipologia cavo	1(3G2,5)	1(3G2,5)	1(3G2,5)	1(3G2,5)	1(3G4)	1(3G4)	1(3G4)	
Sezione [mm²]								

TITOLO  
**QUADRO SERVIZI CABINA "QSC.01" - SEZIONE CONTINUITA'**  
Schema unifilare di potenza

PROGETTISTA  
studio  
servizio  
marcon

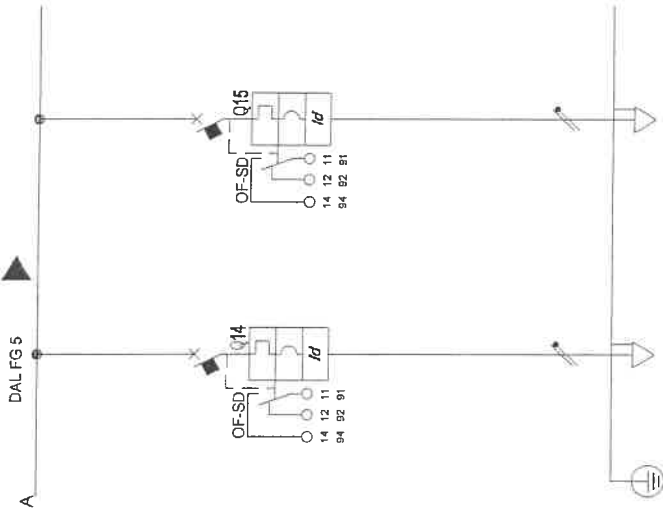
COMMITTENTE  
CITTA' DI TORINO

TITOLARE DELL'ATTIVITA'  
IRIDE  
SERVIZI

FILE P1188\_09Q03005  
ELAB S. Raballo  
CONTR B. Marcon  
DATA LUGLIO 2011  
disegno IE-Q-03

PROG 5  
SCHE 6

MARCON P.L. BRUNO  
C.so G. Matteotti, 40 tel. 111  
10138 - TORINO  
Tel. 011/25.17.28  
Fax 011/25.17.29  
E-mail: progetto@studioservizi.marcon.it  
E-mail: segreteria@studioservizi.marcon.it



SIGLA UTENZA	Q14	Q15
DESCRIZIONE	ALIMENTAZIONE Q.E. AES	RISERVA
POTENZA CONTEMPORANEA [kW]	1	0,2
CORRENTE (Ib) [A]	4,811	0,962
Cosφi	0,9	0,9
COEFF. DI CONTEMPORANEITA' [%]	100	100
DISTRIBUZIONE	Monofase L1-N MERLIN GERIN C80H+MgI AC C	Monofase L2-N MERLIN GERIN C80H+MgI AC C
PROTEZIONE	MODULARE -/-/10 -/-/100 30	MODULARE -/-/10 -/-/100 30
CONTATTATORE / RELE' TIPO	0,03 - CI, AC	0,03 - CI, AC
Tipologia cavo	FG70M1	-
I <sup>2t</sup> [A <sup>2</sup> s]	0	-
K <sup>2</sup> S <sup>2</sup>	327,184	-
Portata (Iz) [A]	32	-
c.d.t. dV [%]	1,9	0,02
Lunghezza [m]	100	-
Tipo posa	1494M12_3900,7	-
Sezione [mm <sup>2</sup> ]	100(4)	-

**TITOLO**  
**QUADRO SERVIZI CABINA "QSC.01" - SEZIONE CONTINUITA'**  
 Schema unifilare di potenza

**PROGETTISTA**  


**COMMITTENTE**  
  
 MARCONI P.L. Bruni  
 C.so G. Alghisio, 40 int. 116  
 10138 - TORINO  
 Tel. 011/2412222  
 Fax. 011/824578  
 E-mail: progetti@studiobruni.com.it  
 E-mail: segreteria@studiobruni.com.it

**TITOLARE DELL'ATTIVITA'**  
**IRIDE**  
 SERVIZI

**FILE** P1188\_09Q03006  
**ELAB.** S. Raballo  
**CONTR.** B. Marcon  
**DISGNO** IE-Q-03

**FOGLIO** 6  
**SEGUE** 7  
**DATA** LUGLIO 2011

Sistema di distribuzione: TN-S		Resistenza di terra [ohm]: 10		C.d.t. % Max ammessa: 4		Icc di barratura [kA]: 11,207		Tensione [V]: 20.000/400													
Dati circuito		Dati apparecchiatura		Corto circuito		Sovraccarico		Test													
SIGLA UTENZA	SEZIONE [mm <sup>2</sup> ]	L. [m]	C.d.t. % con lb	Tipo	Distribuzione	Id [A]	P.d.l. [kA]	Icc MAX [kA]	I di Interv. Prot.	Igt fondo linea	I <sup>2</sup> t < K <sup>2</sup> S <sup>2</sup>		I <sub>b</sub> < I <sub>n</sub> < I <sub>z</sub>		I <sub>b</sub> < 1,45I <sub>z</sub>	Esito					
											FASE	NEUTRO	PROTEZIONE	lb			I <sub>n</sub>	I <sub>z</sub>	if		
		Icc MAX < P.d.l.																			
0		—	0,42	INS250	Quadrifilare	—	—	11,28	3	3,700	—	—	—	50	70	—	84	—	SI		
1		—	0,42	Quick PRO40R Cl. II - Up 1.5KV	Quadrifilare	—	15	11,21	3	3,553	—	—	—	0	50	—	65	—	SI		
2	1(5G10)	110	0,84	C60H+Vigi AC	Quadrifilare	0,03	15	11,21	0,03	324	17,516	2,044,900	9,074	10,526	2,044,900	4,81	20	53	26	76	SI
3	1(5G6)	50	0,74	C60H+Vigi AC	Quadrifilare	0,03	15	11,21	0,03	414	17,516	736,164	9,074	10,526	736,164	4,81	20	38	26	55	SI
4	1(5G4)	50	0,92	C60H+Vigi AC	Quadrifilare	0,03	15	11,21	0,03	289	17,516	327,184	9,074	10,526	327,184	5,09	20	29	26	43	SI
5	1(3G6)	40	0,97	C60H+Vigi AC	Monofase L1+N	0,3	30	5,96	0,3	500	13,776	736,164	13,101	13,776	736,164	5,12	20	44	26	64	SI
6	1(3x2,5)+(1PE2,5)	15	0,81	P25M	Tripolare	—	100	11,21	3	222	212	127,806	—	205	193,600	1,97	2,5	22	3,25	32	SI
7	1(3x2,5)+(1PE2,5)	15	0,81	P25M	Tripolare	—	100	11,21	3	222	212	127,806	—	205	193,600	1,97	2,5	22	3,25	32	SI
8	1(3x2,5)+(1PE2,5)	15	0,77	P25M	Tripolare	—	100	11,21	3	454	3,897	127,806	—	3,208	193,600	5,02	6,3	22	8,19	32	SI
9	1(3G2,5)	15	2,36	C60H+Vigi AC	Monofase L2+N	0,03	30	5,96	0,03	546	13,776	127,806	13,101	13,776	127,806	18	20	25	26	37	SI
10	1(3G2,5)	15	2,36	C60H+Vigi AC	Monofase L3+N	0,03	30	5,96	0,03	546	13,776	127,806	13,101	13,776	127,806	18	20	25	26	37	SI
11	1(5G4)	15	0,58	C60H+Vigi AC	Quadrifilare	0,03	15	11,21	0,03	787	17,516	327,184	9,074	10,526	327,184	5,09	20	29	26	43	SI
12	1(3G2,5)	25	1,15	C60H+Vigi AC	Monofase L1+N	0,3	30	5,96	0,3	342	10,390	127,806	9,186	10,390	127,806	4,36	10	25	13	37	SI
13	1(3G2,5)	25	1,07	C60H+Vigi AC	Monofase L1+N	0,3	30	5,96	0,3	342	10,390	127,806	9,186	10,390	127,806	3,87	10	25	13	37	SI
14	1(3G6)	110	1,83	C60H+Vigi AC	Monofase L1+N	0,3	30	5,96	0,3	200	10,390	736,164	9,186	10,390	736,164	4,82	10	44	13	64	SI
15	1(3G6)	110	0,56	C60H+Vigi AC	Monofase L2+N	0,3	30	5,96	0,3	200	10,390	736,164	9,186	10,390	736,164	0,49	10	44	13	64	SI
16	1(3G2,5)	50	0,57	C60H+Vigi AC	Monofase L3+N	0,3	30	5,96	0,3	184	10,390	127,806	9,186	10,390	127,806	0,49	10	18	13	25	SI
17	1(3G2,5)	50	1,3	C60H+Vigi AC	Monofase L1+N	0,3	30	5,96	0,3	171	2,474	127,806	1,554	2,474	127,806	2,41	6	18	7,8	25	SI

**QUADRO SERVIZI CABINA "QSC.01" - SEZIONE RETE**  
 Foglio Verifiche

**PROGETTISTA**  
 MARCON P.L. Bruno  
 C.so G. Mameli, 10 - 10134 TORINO  
 Tel. 011/551728  
 Fax 011/551729  
 E-mail: progettista@studiomarccon.it  
 E-mail: segreteria@studiomarccon.it

**COMMITTENTE**  
 CITTA' DI TORINO

**ITINERARE DELL'ATTIVITA'**  
 FILE P1188\_09C03007 FOCUS 1 | S/GU 6  
 ELAB S. Raballo CONTR DATA  
 S. Raballo B. Marcon LUGLIO 2011  
 DISEGNO IE-Q-03





Sistema di distribuzione:		TN-S	Resistenza di terra [ohm]: 10		C.d.t. % Max ammessa: 4		Icc di barriatura [kA]: 6,81		Tensione [V]: 20.000/400											
Dati circuito		Dati apparecchiatura		Corto circuito		Sovraccarico		Test												
SIGLA UTENZA	SEZIONE [mm²]	L. [m]	C.d.t. % con lb	Tipo	Distribuzione	Id [A]	Icc MAX < P.d.l.			I <sub>l</sub> < K²S²			Ib	In	Iz	If	I <sub>l</sub> < 1.45Iz	Esito		
							P.d.l. [kA]	Icc MAX [kA]	I di Interv. Prot. [A]	Igt fondo linea [A]	FASE								NEUTRO	
0			0	INS63	Quadrifilare		6,87	1	9,62					17	36		43		SI	
1			0	Quick PRD40R CL II - Up 1.5KV	Quadrifilare		6,81	1	9,62					0	50		65		SI	
2	1(3G4)	60	0,71	C60H+Vigi AC	Monofase L1+N	0,3	3,5	0,3	9,34	0	327.184	0	327.184	2,41	6	34	7,8	50	SI	
3	1(3G4)	60	0,71	C60H+Vigi AC	Monofase L2+N	0,3	3,5	0,3	9,34	0	327.184	0	327.184	2,41	6	34	7,8	50	SI	
4	1(3G4)	60	0,71	C60H+Vigi AC	Monofase L3+N	0,3	3,5	0,3	9,34	0	327.184	0	327.184	2,41	6	34	7,8	50	SI	
5	1(3G2,5)	10	0,31	C60H+Vigi AC	Monofase L1+N	0,3	3,5	0,3	9,52	0	127.806	0	127.806	2,41	6	25	7,8	37	SI	
6	1(3G2,5)	10	0,31	C60H+Vigi AC	Monofase L2+N	0,3	3,5	0,3	9,52	0	127.806	0	127.806	2,41	6	25	7,8	37	SI	
7	1(3G2,5)	10	0,31	C60H+Vigi AC	Monofase L3+N	0,3	3,5	0,3	9,52	0	127.806	0	127.806	2,41	6	25	7,8	37	SI	
8	1(3G2,5)	10	0,31	C60H+Vigi AC	Monofase L1+N	0,3	3,5	0,3	9,52	0	127.806	0	127.806	2,41	6	25	7,8	37	SI	
9	1(3G2,5)	10	0,31	C60H+Vigi AC	Monofase L2+N	0,3	3,5	0,3	9,52	0	127.806	0	127.806	2,41	6	25	7,8	37	SI	
10	1(3G2,5)	10	0,31	C60H+Vigi AC	Monofase L3+N	0,3	3,5	0,3	9,52	0	127.806	0	127.806	2,41	6	25	7,8	37	SI	
11	1(3G4)	90	1,96	C60H+Vigi AC	Monofase L1+N	0,3	3,5	0,3	9,22	0	327.184	0	327.184	4,82	6	34	7,8	50	SI	
12	1(3G16)	230	1,39	C60H+Vigi AC	Monofase L2+N	0,3	3,5	0,3	9,34	0	5.234.944	0	5.234.944	4,82	6	81	7,8	117	SI	
13	1(3G4)	30	0,59	C60H+Vigi AC	Monofase L3+N	0,03	3,5	0,03	9,49	0	327.184	0	327.184	4,82	16	34	21	50	SI	
14	1(3G4)	100	1,9	C60H+Vigi AC	Monofase L1+N	0,03	3,5	0,03	9,21	0	327.184	0	327.184	4,811	10	32	13	46	SI	
15			0,02	C60H+Vigi AC	Monofase L2+N	0,03	3,5	0,03	9,61					0,962	10		13		SI	

**IRIDE SERVIZI**  
 TITOLARE DELL'ATTIVITA' MARCONI P.L. Bruno  
 C.so G. Almerighi, 40 10136 TORINO  
 Tel. 011/265.17.28 Fax. 011/265.45.78  
 E-mail: iride.servizi@libero.it iride.servizi@comune.torino.it  
 E-mail: segreteria@iride.servizi.com.it  
 COMMITTENTE: CITTÀ DI TORINO  
 FILE: P1188\_OBC03009  
 ELAB.: S. Raballo CONTR.:  
 DISEGNO: B. Marcon DATA: LUGLIO 2011  
 IE-Q-03