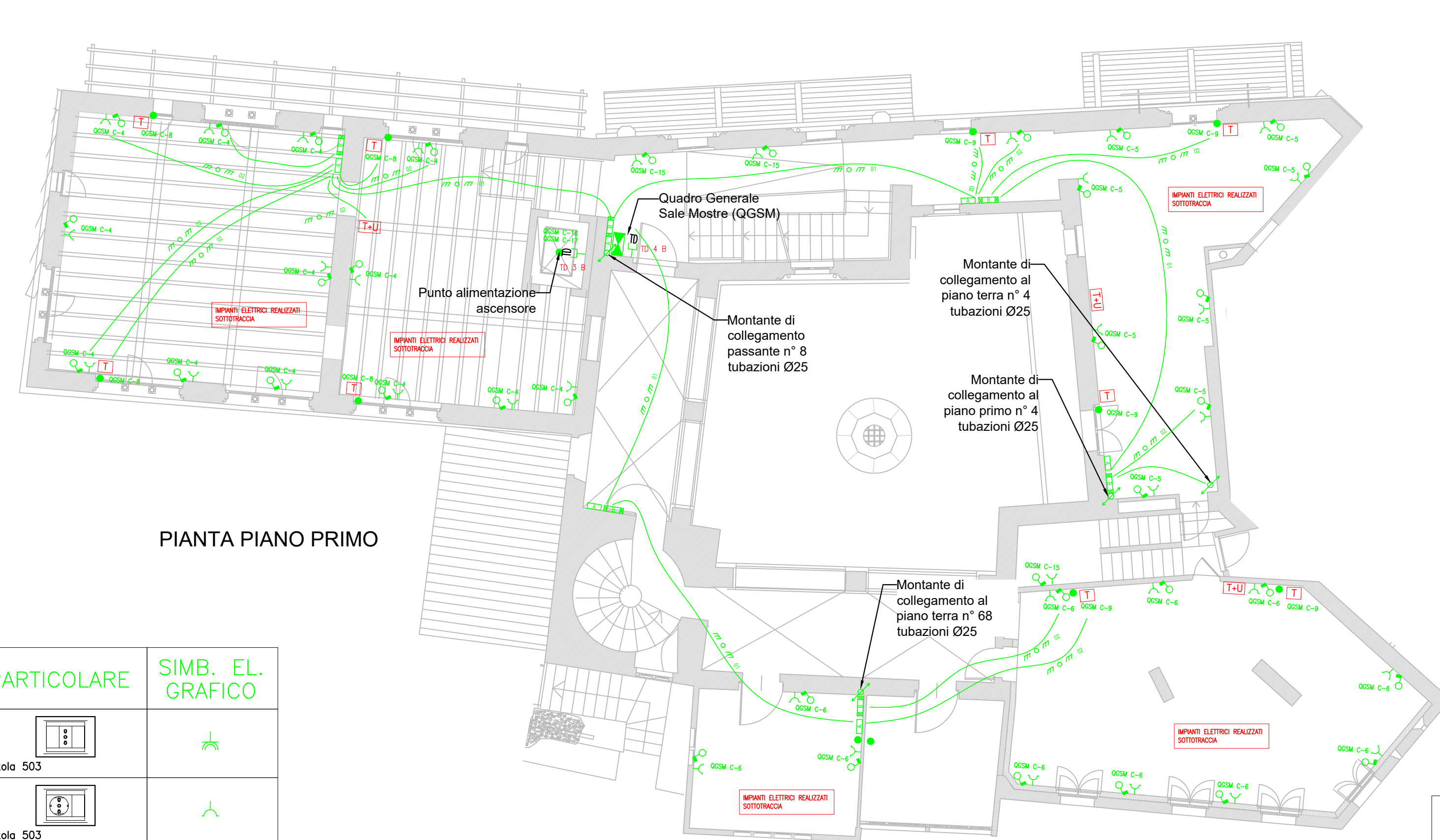
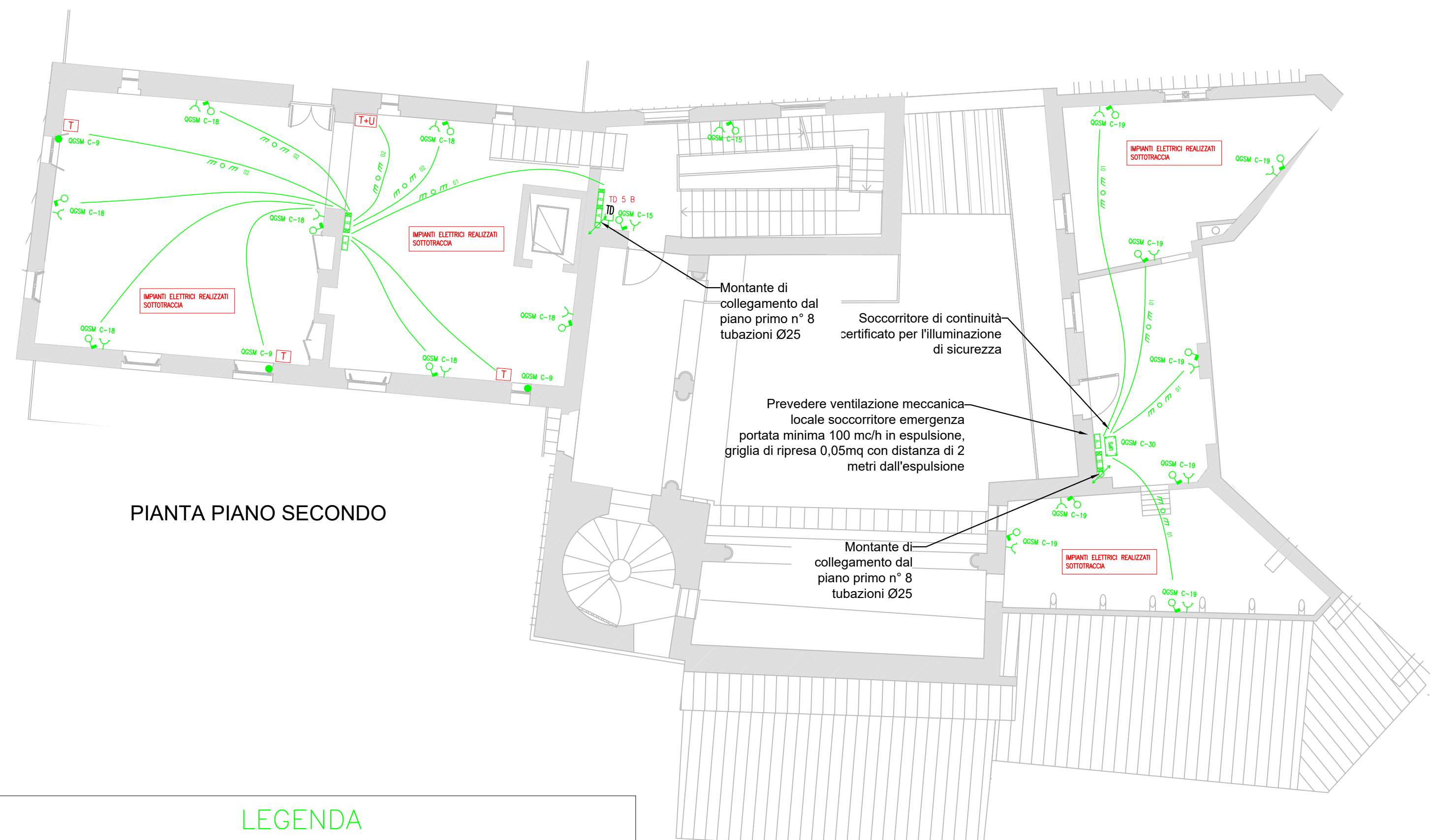


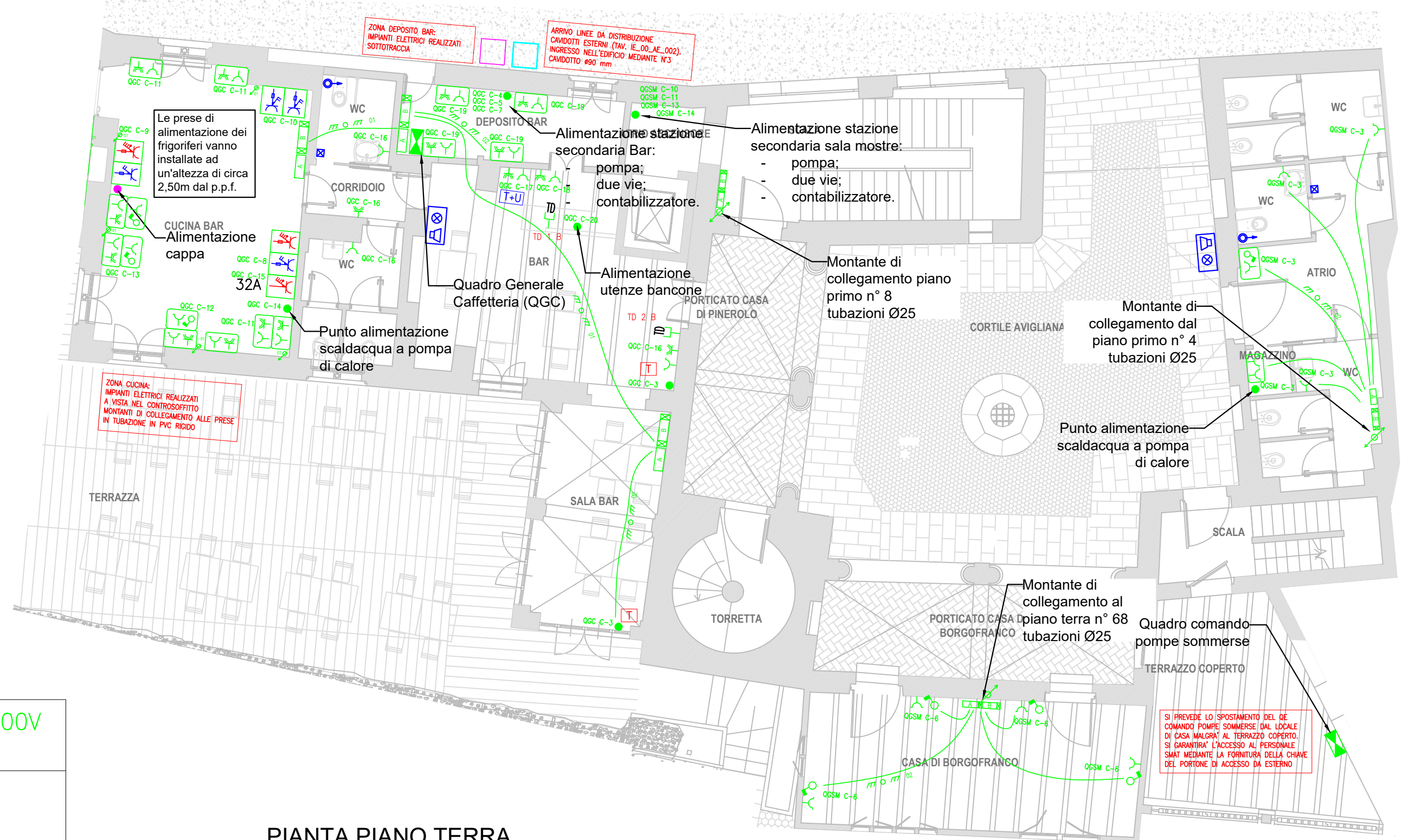
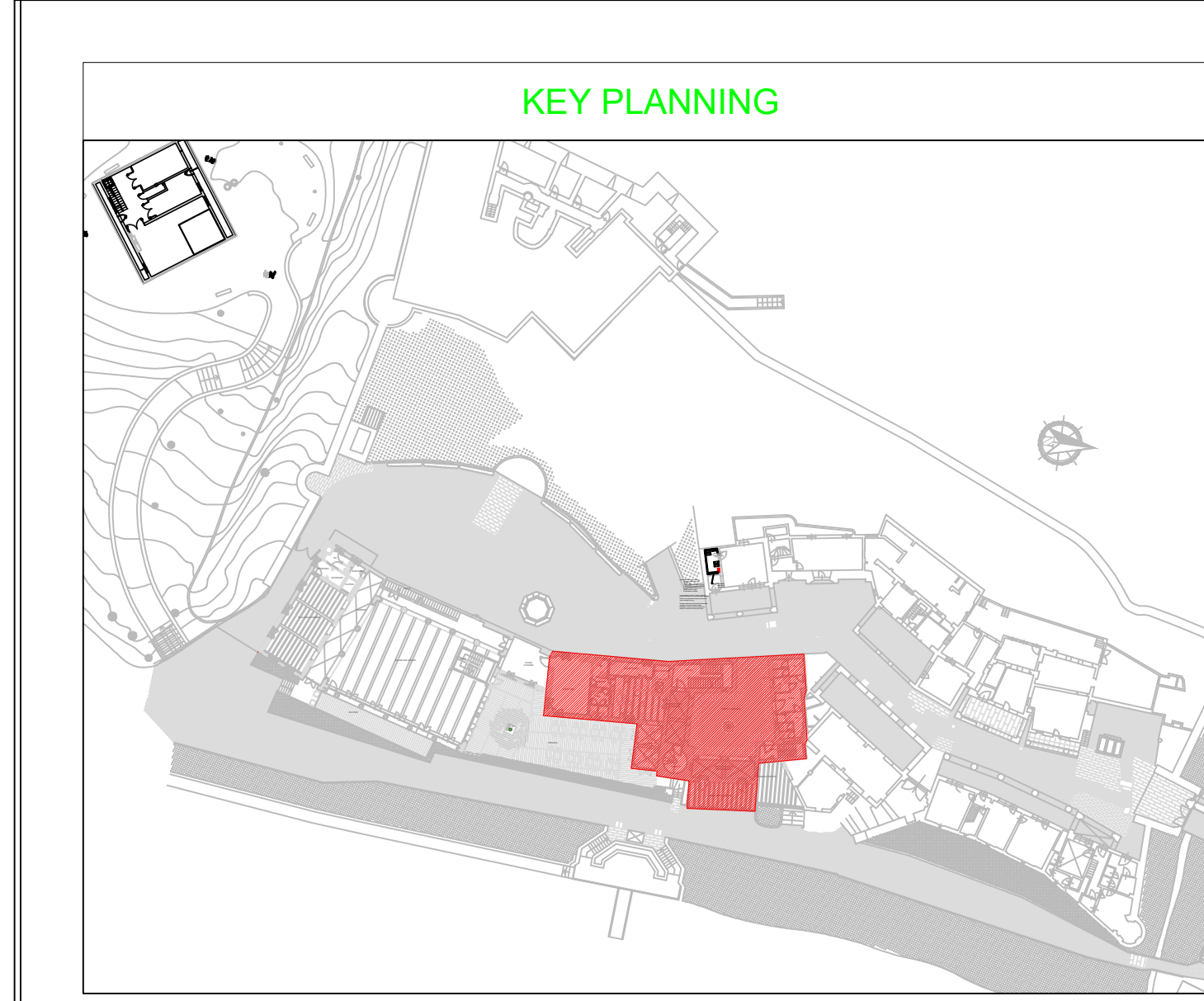
DIREZIONE OPERE PUBBLICHE		
COMITENTE SCR PIEMONTE S.p.A.	COMUNE CITTA' DI TORINO	
LIVELLO PROGETTUALE PROGETTO ESECUTIVO		
CLIP C15F21001150001	TITOLO INTERVENTO "TORINO, IL SUO PARCO, IL SUO FIUME: MEMORIA E FUTURO" RESTAURO DEL BORGO MEDIEVALE	
CODICE OPERA 22042D02	TITOLO ELABORATO PROGETTO - Corte/Casa Avigliana - Impianti Elettrici	
Tavola n. 007	AREA PROGETTUALE PROGETTO IMPIANTI ELETTRICI	
DATA 15 FEBBRAIO 2024	SCALA 1:100	AREA PROGETTUALE PROGETTO IMPIANTI ELETTRICI
FORMATO ELABORATO A1x5 (1050x594 mm)	CODICE GENERALE ELABORATO 22042D02 0 0 E E 00 AE 007 1	
NOME FILE IE_00_AE_003-011_0.dwg		
VERSIONE	DATA	DESCRIZIONE
0	15 febbraio 2024	Prima redazione
Rev.1	07 marzo 2024	Specifiche distribuzione interna
Rev.2		
Rev.3		
RTP PROGETTAZIONE	TIMBRI - FIRME	
PROGETTA 1: IEV S.p.A.	Responsabile dell'integrazione delle prestazioni specialistiche: Arch. Giorgio Salimbene	
PROGETTA 2: CONSERVATORIA CIVILE STP	Responsabile della progettazione IMPIANTI MECCANICI, ELETTRICI E SPECIALI: Ing. Daniele Bianchini	
PROGETTA 3: NEWEST S.p.A.	TIMBRI - FIRME	
RTP ESECUZIONE	Direttore Tecnico:	
MANDATARIA: Elettica Appalti e Costruzioni S.r.l.	Mandatari: Consorzio Nazionale Servizi-Soc. Cooperativa Infrastrutture Consorzio Stabile S.r.l.s.r.l. ENP Energia S.p.A.	
ORGANISMO DI CONTROLLO	S.C.R. PIEMONTE S.P.A.	
Responsabile di Commessa:	Responsabile Unico del Procedimento: Ing. Michele Nivriera	
Questo elaborato è di proprietà della Società di Committenza Regione Piemonte S.p.A. Qualsiasi divulgazione o riproduzione anche parziale deve essere espressamente autorizzata. S.C.R. Piemonte S.p.A.		



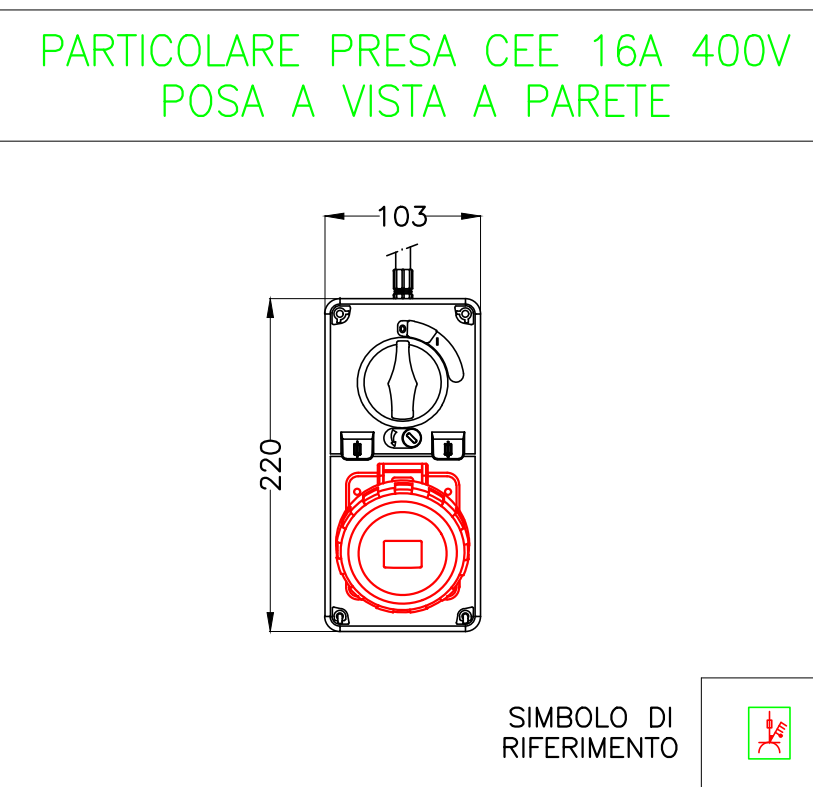
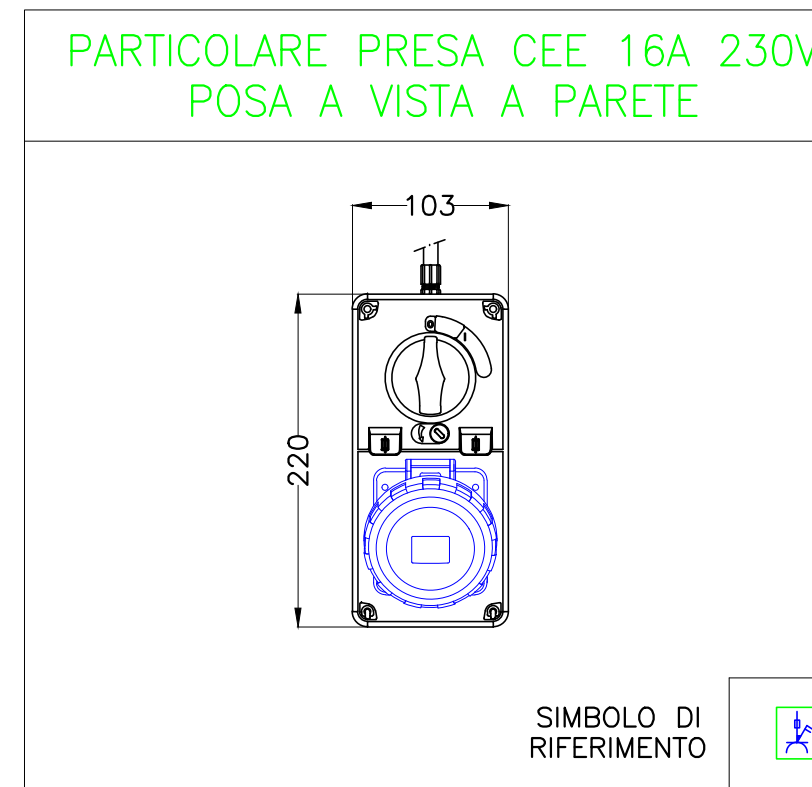
PARTICOLARE	SYMB. EL. GRAFICO



LEGENDA	
	Tubazione in pvc flessibile serie pesante posate sottotraccia: - N° 1 tubo Ø25mm
	Tubazione in pvc flessibile serie pesante posate sottotraccia: - N° 2 tubi Ø25mm FM - ILLU - N° 1 tubo Ø25mm IMPIANTI SPECIALI
	Canale metallico zincato a fondo chiuso esistente da riutilizzare
	Tubazione in pvc rigido serie media posate a vista/controsoffitto: - N° 1 tubo Ø25mm
	Tubazione in pvc rigido serie media posate a vista/controsoffitto: - N° 1 tubo Ø32mm
	Montante di collegamento con tubazione in pvc rigido serie media posate a parete - N° 1 tubo Ø25mm
	Montante di collegamento con tubazione in pvc rigido serie media posate a parete - N° 1 tubo Ø32mm
	Montante di collegamento con tubazione in pvc flessibile serie media posate sottotraccia: - N° 1 tubo Ø20mm
	Tubazione in pvc rigido serie media posate a vista/controsoffitto: - N° 1 tubo Ø20mm
	Tubazione in pvc flessibile serie pesante posate sottotraccia: - N° 1 tubo Ø20mm
	Cassetta di derivazione da incasso per impianti speciali dimensioni 160x130x70 mm
	Cassetta di derivazione da esterno in PVC: dimensioni 190x140x70 mm



LEGENDA REGOLATORI AMBIENTE	
	Sonda temperatura ambiente tipo SIEMENS art.QMX3.P30 + sonda di condensa tipo SIEMENS art.QXA2101 da abbinare al controllore tipo SIEMENS art. DXR2 ED9T
	Unità di comando ambiente con sonda di temperatura tipo SIEMENS art.QMX3.P44 + sonda di condensa tipo SIEMENS art.QXA2101 da abbinare al controllore tipo SIEMENS art. DXR2 ED9T
	Sonda temperatura ambiente tipo SIEMENS art.QMX3.P30 da abbinare al controllore tipo SIEMENS art. DXR2 ED9T



LEGENDA	
	Preso CEE 2P+T 16A 230V interbloccata con sezionatore e fusibili. Grado di protezione IP67. Posata a vista a parete o entro quadro prese.
	Preso CEE 3P+N+T 16A 400V interbloccata con sezionatore e fusibili. Grado di protezione IP67. Posata a vista a parete o entro quadro prese.
	Preso a spina tipo schuko universale 10/16A. Grado di protezione IP40. Poso ad incasso a parete.
	Preso a spina tipo schuko universale 10/16A. Grado di protezione IP40. Poso ad incasso a parete.
	Gruppo prese a parete composto da una presa tipo bipasso 10/16A e una presa tipo schuko universale 10/16A. Grado di protezione IP40. Poso ad incasso a parete.
	Preso a spina tipo schuko universale 10/16A. Interruttore magnetotermico bipolare avente In=16A, Pdi=4,5kA curva C. Grado di protezione IP40. Poso ad incasso a parete.
	Preso a spina tipo schuko universale 10/16A. Interruttore magnetotermico bipolare avente In=16A, Pdi=4,5kA curva C. Grado di protezione IP55. Poso da semincasso o da esterno.
	Gruppo prese a parete composto da una presa tipo bipasso 10/16A e una presa tipo schuko universale 10/16A. Grado di protezione IP55. Poso da semincasso o da esterno.
	Gruppo prese a parete composto da due prese tipo schuko universale 10/16A. Grado di protezione IP55. Poso da semincasso o da esterno.
	N°1 presa RJ-45 per trasmissione delle reti dati/fonia. Se non diversamente specificato per posa da incasso.
	Punto di alimentazione fanoelli.
	Quadro elettrico.
	Quadro UPS.
	Contenitore con trasformatore per segnalazioni ottico ed acustico con pulsante di tacitazione e batteria tampone. Pulsante con comando a tirante.
	Pulsante di tacitazione per allarme disabili.
	Cassetta di derivazione da incasso per impianti speciali dimensioni 392x152x75 mm
	Cassetta di derivazione da incasso per forza motrice / illuminazione dimensioni 392x152x75 mm
	Tubazione in pvc flessibile serie pesante posate sottotraccia: - N° 6 tubi Ø25mm FM - ILLU - N° 6 tubi Ø25mm IMPIANTI SPECIALI
	Montante di collegamento

