

Lavoro:

ASTA PUBBLICA N.27/2006
COMUNE DI TORINO

OPERE DI ADEGUAMENTO NORMATIVO FUNZIONALE
E TECNICO DEGLI IMPIANTI ELETTRICI E SPECIALI

DORMITORIO
-Via Ghedini, 6-
TORINO

Il Committente:



IRIDE SERVIZI S.p.A.
C.so Svizzera, 95
10143 - Torino (TO)

Responsabile del procedimento:

ALTARE Per. Ind. Giuseppe

Direttore lavori:

POLLANO Per. Ind. Roberto

Progettazione costruttiva e realizzazione impianti elettrici e speciali:



P.S.P. S.r.l.



P.S.P. S.r.l. - C.so Unione Sovietica, 612 INT. 15/B - 10135 TORINO - tel. 011/3470111 fax. 011/3283543

N° Commessa:

P6019

N° documento:

E04

Titolo:

**FASCICOLO
QUADRI ELETTRICI**

Revisione:
AS-BUILT

Data:
20/05/2009

Scala:

/

Aggiornamenti:

Rev:

Data:

Descrizione:

Disegnato:

CARDASCIO Per. Ind. Michele

Validato:

Dott. SCIASCIA Ing. Domenico

Respons. di commessa:

GRANATA Vincenzo


Respons. Tecnico:

LATELLA Per. Ind. Paolo

SCHEMA ELETTRICO UNIFILARE

QUADRO ELETTRICO D'ARRIVO DORMITORIO -Via Ghedini, 6- 10154 TORINO

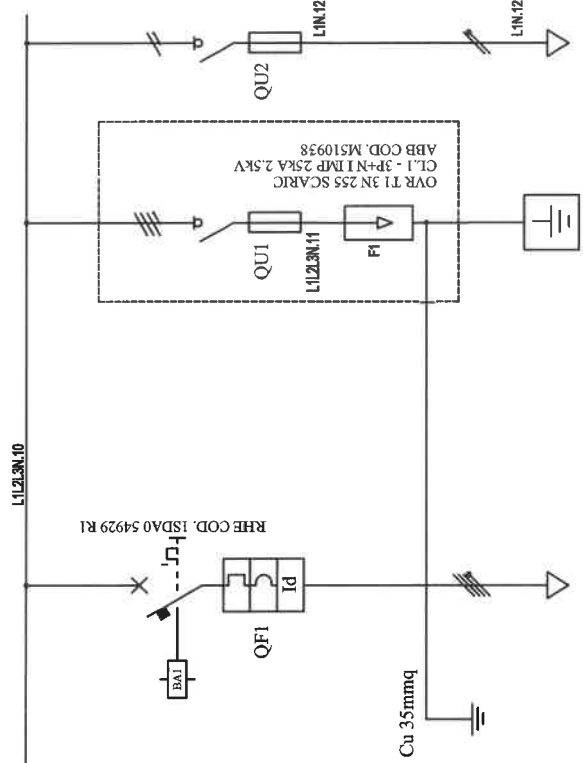
MATRICOLA : P6019_043
COMMESSA : P6019
DATA : 20/05/2009
REVISIONE : AS-BUILT
CERTIFICAZIONE : CEI_EN60439-1

REV	DATA	ELABORATO	PROGETTATO	VALIDATO	COMMITTENTE	COMMESSA	DESCRIZIONE QUADRO:	FILE
AB	20/05/2009	M.C.	P.L.	D.T.	 IRIDE SERVIZI S.p.A. Capo Svizzera, 66 10146 - Torino (TO)	P6019 DORMITORIO Via Ghedini, 6 Torino (TO)	QUADRO ARRIVO -Testalino-	00000201
								DISEGNO Q.A.
								FOGLIO T
								SEQUE 1

Dati barraura: 400/230V - 50Hz - lcc = 9,278 kA - Id: 3 A

Da Quadro:	CONTATORE_ENTE
Partenza:	---
Cavo [mm²]:	3(1X95)+1X50 FG7M1
Lunghezza [m]:	6
Frequenza [Hz]:	50
Tensione [V]:	400/230
Polarità:	QUADRIPOLARE
Tipo morsetto:	---
Numerazione morsetto:	---

ENTE-DISTRIBUTORE



Sigla:	Q.A.
Alimentazione:	QUADRIPOLARE
lcc Max [kA]:	9,278
Tens. Nomin. di Impiego [V]:	400
Tens. Nomin. di Isolam. [V]:	---
Frequenza [Hz]:	50
Forma:	1
Grado di protezione IP:	IP65
Locale:	CABINA ELETTRICA
Sigla utenza	

Descrizione	C-0	C-1	C-2
Interruttore Generale	ABB	ABB	ABB
Modello	T4N 250 TMA160-RC22	E831N125 2265	E831N32 10.3x28
Tipologia	Magnetotermocoll.	Sezionatore	
Poli	SCATOLATO		
Curva	4 x I60	3-N - 125A	1-N - 2A
P.d.l.	N.C.		
In (max/min/reg)	25	25	
Im (max/min/reg)	160/28/160	---/160	
Id (max/min/reg)	1.600/800/1.600	---	
Tempo	30.03/3	---	
Sezione	3(1x165)+1x50+PE50	4(1x60)	
Protezione Sovratensioni		Quadrifilare	Monofase L1+N
Protezione Differenziale			
Relè			
Contattore	FG7M1 / N07G8-K	FG7M1	
Linea	1432A / 20/1	1432A / 20/1	

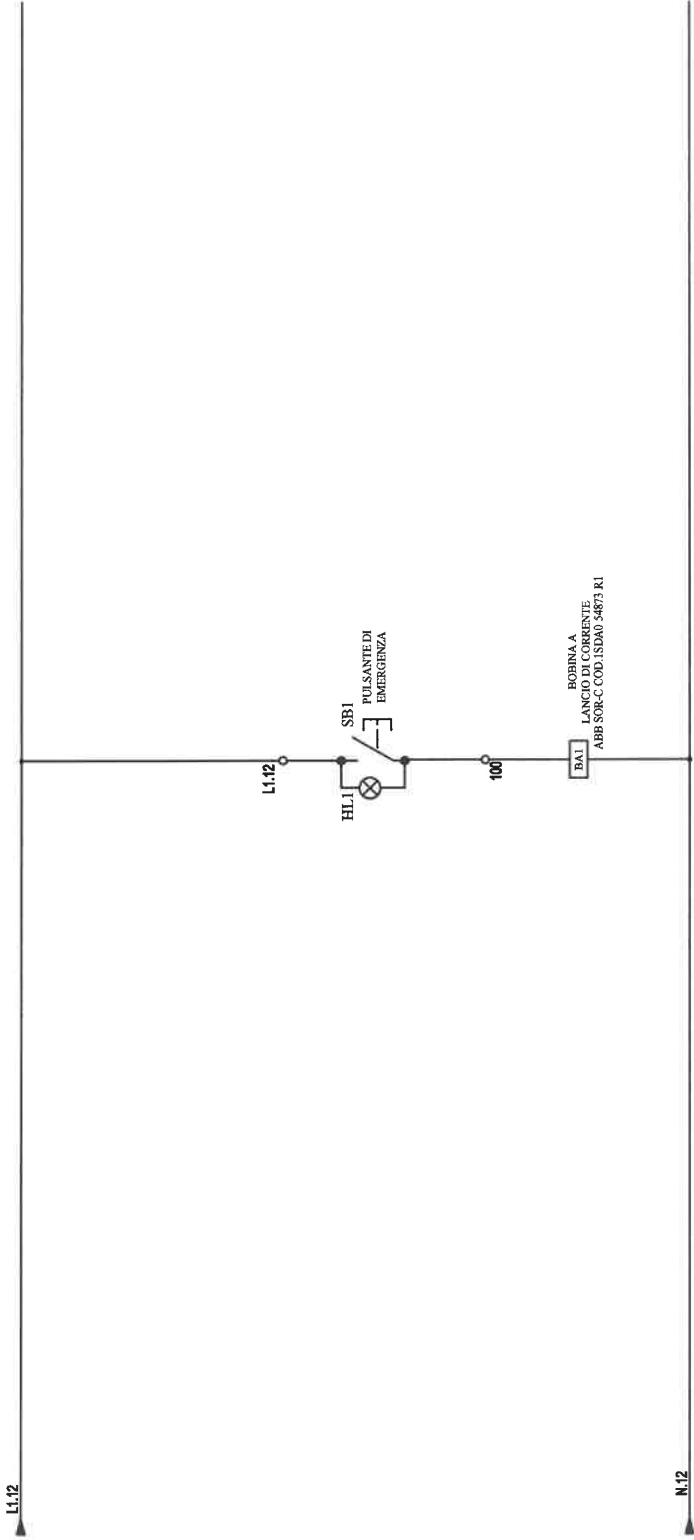
REV	DATA	ELABORATO	PROGETTATO	VALIDATO
AB	20/05/2009	M.C.	P.L.	D.T.
COMMITTENTE: IRIDE SERVIZI S.p.A. - Case Svizzera, 56 - TORINO				
COMMESSA: P6019 DORMITORIO Via Ghedini, 6 Torino (TO)				
DESCRIZIONE QUADRO: QUADRO ARRIVO - Schemi di Potenza-				
FILE	00000201			
DISSEGNO	Q.A.			
FOLIO	1	SEGUE	2	



Progettazione
Costruttiva e
realizzazione
impianti
elettrici e speciali

IRIDE
SERVIZI

P.S.P. S.p.A. - TUTTI I DIRITTI RISERVATI

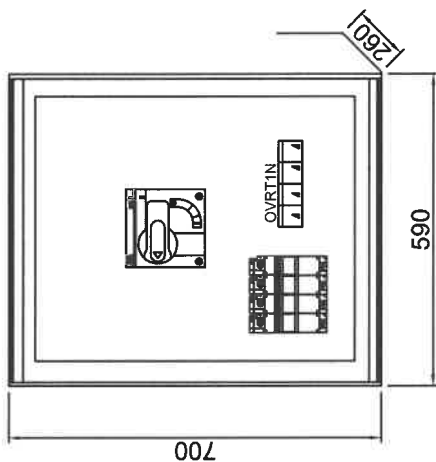


REV	DATA	ELABORATO	PROGETTATO	VALIDATO	COMMITTENTE:	COMMESSA:	DESCRIZIONE QUADRO:	FILE
AB	20/05/2009	M.C.	P.L.	D.T.	IRIDE IRIDE SERVIZI S.p.A. C.so Svizzera, 95 10143 - Torino (TO)	P8019 DORMITORIO Via Ghedini, 6 Torino (TO)	QUADRO ARRIVO -Schemi Ausiliari-	00000201
								DISEGNO Q.A.
								FOGLIO
								SEGUE



Progettazione
Costruttiva e
realizzazione
impianti
elettrici e speciali

ABB SACE serie GEMINI - IP 66 - PORTA CIECA - Taglia 4
 con piastra di fondo in metallo Taglia 4 cod. 1SL0262A00
 staffe di fissaggio cod. 1SL0342A00





REV	DATA	ELABORATO	PROGETTATO	VALIDATO	COMMITTENTE:	COMMESSA:	DESCRIZIONE QUADRO:	FILE
AB	20/05/2009	M.C.	P.L.	D.T.	IRIDE SERVIZI S.p.A. Via Ghedini, 6 10143 - Torino (TO)	PG019 DORMITORIO Via Ghedini, 6 Torino (TO)	QUADRO ARRIVO -Fronte Quadro-	00000201
					IRIDE SERVIZI			DISSEGNO Q.A.
					P.S.P. S.r.l.			FOGLIO 2
					Progettazione Costruttiva e realizzazione impianti elettrici e speciali			SEGUE -

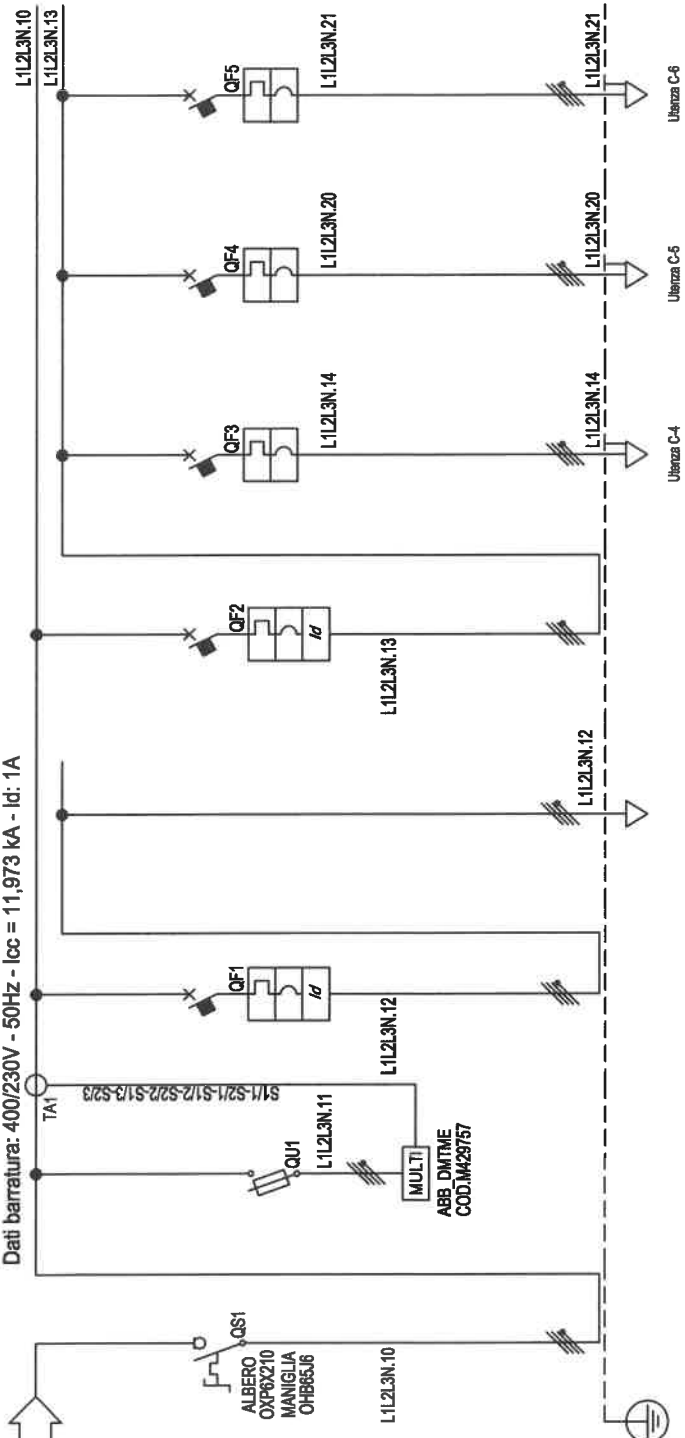
SCHEMA ELETTRICO UNIFILARE

QUADRO ELETTRICO GENERALE DORMITORIO -Via Ghedini, 6- 10154 TORINO

MATRICOLA : P6019_044
COMMESSA : P6019
DATA : 20/05/2009
REVISIONE : AS-BUILT
CERTIFICAZIONE : CEI_EN60439-1

REV	DATA	ELABORATO	PROGETTATO	VALIDATO	COMMITTENTE:	COMMESSA:	Progettazione Costruttiva e realizzazione impianti elettrici e speciali	DESCRIZIONE QUADRO:	FILE
AB	20/05/2009	M.C.	P.L.	D.T.	 IRIDE SERVIZI IRIDE SERVIZI S.p.A. C.so Svizzera, 95 10143 - Torino (TO)	P6019 DORMITORIO Via Ghedini, 6 Torino (TO)	 P.S.P. S.r.l.	QUADRO GENERALE -Testalino-	00000201 DISEGNO Q.G. FOGLIO T SEGUE 1

Dati barra: 400/230V - 50Hz - Icc = 11,973 kA - Id: 1A



Da Quadro:	DA QUADRO DI ARRIVO (Q.A.)
Partenza:	QF1
Cavo [mm²]:	3(1x85)+(1x50)+(1PE50) FGM1/N07G9-K
Lunghezza [m]:	15
Frequenza [Hz]:	50
Tensione [V]:	400/230V
Polarità:	Quadrifilare
Tipo morsetto:	--
Numerazione morsetto:	--

Q.G.	Q.G.
Alimentazione:	QUADRIFILARE
Icc Max [kA]:	11,973
Tens. Nomin. di Impiego [V]:	400
Tens. Nomin. di isolam. [V]:	--
Frequenza [Hz]:	50
Forma:	1
Grado di protezione IP:	--
Locale:	LOC. QUADRI ELETTRICI P.INT.

Descrizione	
Alimentazione	
Potenza Installata [kW]	
Coef. di Contemporaneità [%]	
Potenza Effettiva [kW]	
Corrente di Impiego [A]	
Marca	
Modello	
Tipo di Sganciatore	
Tipologia	
Poli	
Curva	
P.d.l. [kA]	
In (max/min/reg) [A]	
Im (max/min/reg) [A]	
Id (max/min/reg) [A]	
Id (max/min/reg) [%]	
Tempo [s]	
Relè / Contattore	
Iz [A]	
Sigla	
Posa	
Sezione [mmq]	

INTERUTTORE GENERALE	STRUMENTI DI MISURA	ALIM. TRAFEO ESISTENTE	ALIM. TRAFEO ESISTENTE	C-2	C-3	C-4	C-5	C-6
Quadrifilare	Quadrifilare	Quadrifilare	Quadrifilare	Quadrifilare	Quadrifilare	Quadrifilare	Quadrifilare	Quadrifilare
63	0	45	45	18	18	100	100	100
100	100	100	100	100	100	100	100	100
81	0	43	43	18	18	--	--	--
88	0	68	68	28	28	--	--	--
ABB	ABB	ABB	ABB	ABB	ABB	ABB	ABB	ABB
OT 280 EA	E533N02 10.3C68	TIC 160 TMD125-RC221	TIC 160 TMD125-RC221	TIC 160 TMD125-RC221	TIC 160 TMD125-RC221	TIC 160 TMD40	TIC 160 TMD40	TIC 160 TMD32
Sezionatore	Fusibile	Magnetotermico/Diff.	Magnetotermico/Diff.	Magnetotermico/Diff.	Magnetotermico/Diff.	Magnetotermico	Magnetotermico	Magnetotermico
SCATOLATO	MODULARE	SCATOLATO	SCATOLATO	SCATOLATO	SCATOLATO	SCATOLATO	SCATOLATO	SCATOLATO
4x280	4x32	4x125	4x125	4x125	4x125	4x40	4x40	4x32
--	gI	N.C.	N.C.	N.C.	N.C.	N.C.	N.C.	N.C.
--	100	25	25	25	25	25	25	25
--	--	12500/125	12500/125	12500/125	12500/125	402840	402840	327282
--	--	--	--	--	--	--	--	--
--	--	3-A	3-A	3-A	3-A	--	--	--
--	--	30.000.03	30.000.03	30.000.03	30.000.03	--	--	--
--	--	IST.	IST.	IST.	IST.	--	--	--
--	--	--	--	141	--	--	--	--
--	--	--	--	F07RN0709-K PE	--	--	--	--
--	--	--	--	1436L13 2000,8	--	--	--	--
--	--	--	--	3(1x85)+(1x50)+(1PE50)	--	--	--	--

REV	DATA	ELABORATO	PROGETTATO	VALIDATO
AB	20/05/2009	M.C.	P.L.	D.T.
COMMITTENTE: IRIDE SERVIZI S.p.A. C.so Svizzera, 66 10146 - Torino (TO)				
COMMESSA: P6019 DORMITORIO Via Ghedini, 6 Torino (TO)				
DESCRIZIONE QUADRO: QUADRO GENERALE -Schemi di Potenza-				
FILE	00000201	DISEGNO Q.G.		
FOLIO	1	SEGUE 2		



Progettazione
Costruttiva e
realizzazione
impianti
elettrici e speciali

P.S.P. S.r.l.

Progettazione
Costruttiva e
realizzazione
impianti
elettrici e speciali

IRIDE
SERVIZI

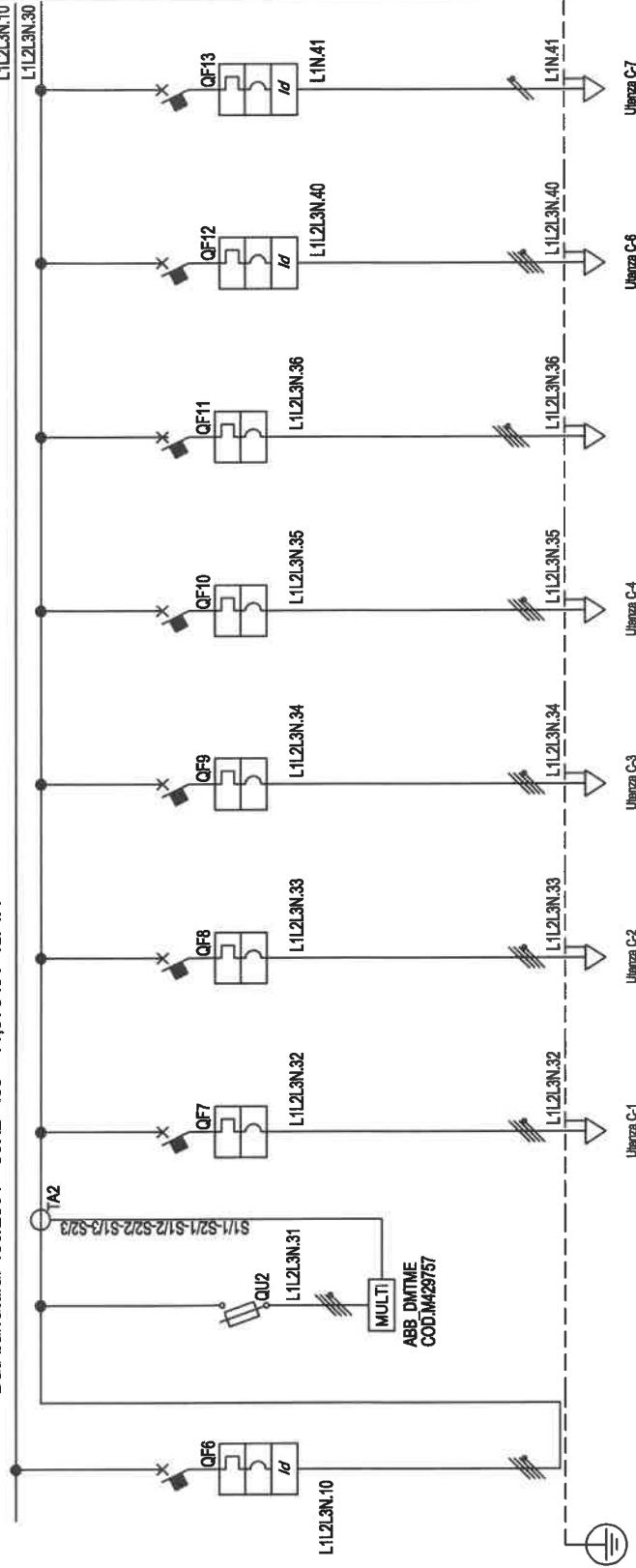
IRIDE SERVIZI S.p.A.
C.so Svizzera, 66
10146 - Torino (TO)

COMMITTENTE: IRIDE SERVIZI S.p.A. C.so Svizzera, 66 10146 - Torino (TO)

COMMESSA: P6019 DORMITORIO Via Ghedini, 6 Torino (TO)

DESCRIZIONE QUADRO: QUADRO GENERALE -Schemi di Potenza-

Dati barra: 400/230V - 50Hz - Icc = 11,973 kA - Id: 1A



Utenza	C-1	C-2	C-3	C-4	C-5	C-6	C-7
Descrizione	RISERVA 1	RISERVA 2	QUADRO PIANO RIALZATO	QUADRO PIANO PRIMO	RISERVA 3	F.A.M. CABINA	LUCE CABINA
Alimentazione	STRUMENTI DI MISURA	QUADRO PIANO RIALZATO	QUADRO PIANO PRIMO	QUADRO PIANO PRIMO	QUADRO PIANO PRIMO	QUADRO PIANO PRIMO	QUADRO PIANO PRIMO
Potenza Installata [kW]	0	100	8	8	100	1	0,5
Coeff. di Contemporaneità [%]	100	100	100	100	100	100	100
Potenza Effettiva [kW]	0	0	8	8	0	0	0,5
Corrente di Impiego [A]	0	0	13	13	0	1,604	2,406
Marca	ABB	ABB	ABB	ABB	ABB	ABB	ABB
Modello	ES30N21 10.3C3B	TIC 180 TMD40	TIC 180 TMD40	TIC 180 TMD40	TIC 180 TMD40	S204 P-0DA204 AC	S204 P-0DA202 AC
Tipo di Sganciatore	Fusibile	Magnetotermico	Magnetotermico	Magnetotermico	Magnetotermico	Magnetotermico	Magnetotermico
Tipologia	MODULARE	SCATOLATO	SCATOLATO	SCATOLATO	SCATOLATO	MODULARE	MODULARE
Poli	4x32	4x40	4x40	4x40	4x40	4x16	2x10
Curva	βL	N.C.	N.C.	N.C.	N.C.	C	C
P.d.l. [kA]	16	25	25	25	25	25	20
In (max/min/req) [A]	0-52	402840	402840	402840	402840	1116	1110
Im (max/min/req) [A]	1125	1500	1500	1500	1500	1160	1100
Id (max/min/req) [%]	3-A	---	---	---	---	0,03-AC	0,03-AC
Tempo [s]	30,031	---	---	---	---	---	---
Relè / Contattore	IST.	---	---	---	---	---	---
Iz [A]	---	80	80	80	80	28	24
Sigla	---	FG7DM1	FG7DM1	FG7DM1	FG7DM1	FG7DM1	FG7DM1
Pesa	---	1433M13_30016	1433M13_30016	1433M13_30016	1433M13_30016	1433M13_30016	1433M13_30016
Sezione [mmq]	---	15616	15616	15616	15616	1654	1632,9
LINEA	---	---	---	---	---	---	---

REV	DATA	ELABORATO	PROGETTATO	VALIDATO	COMMITTENTE	COMMESSA	PROGETTORE	FILE
AB	20/05/2009	M.C.	P.L.	D.T.	IRIDE SERVIZI S.p.A. C.so Svizzera, 65 10146 - Torino (TO)	P6019 DORMITORIO Via Ghedini, 6 Torino (TO)	IRIDE SERVIZI	00000201
DESCRIZIONE QUADRO: QUADRO GENERALE -Schemi di Potenza-								DESIGNO
								FOGLIO
								2
								SEGUE
								3



Progettazione
Costruttiva e
realizzazione
impianti
elettrici e speciali

P.S.P. S.r.l.

IRIDE SERVIZI S.p.A.
C.so Svizzera, 65
10146 - Torino (TO)

COMMITTENTE: P6019
DORMITORIO
Via Ghedini, 6
Torino (TO)

COMMESSA: QUADRO GENERALE
-Schemi di Potenza-

FILE: 00000201

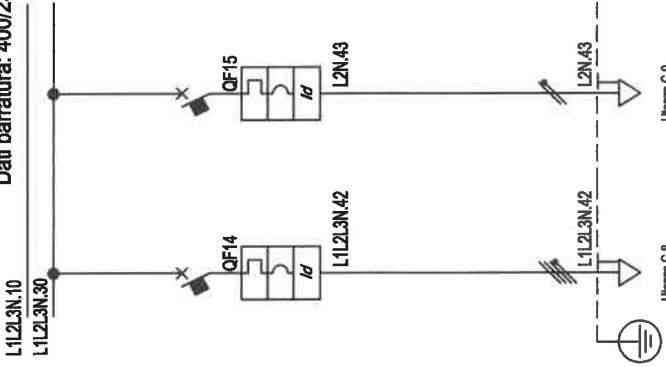
DESIGNO: Q.G.

FOGLIO: 2

SEGUE: 3

P.S.P. S.r.l. - TUTTI I DIRITTI RISERVATI

Dati barra: 400/230V - 50Hz - Icc = 11,973 kA - Id: 1A



Utienza C-8

Utienza C-9

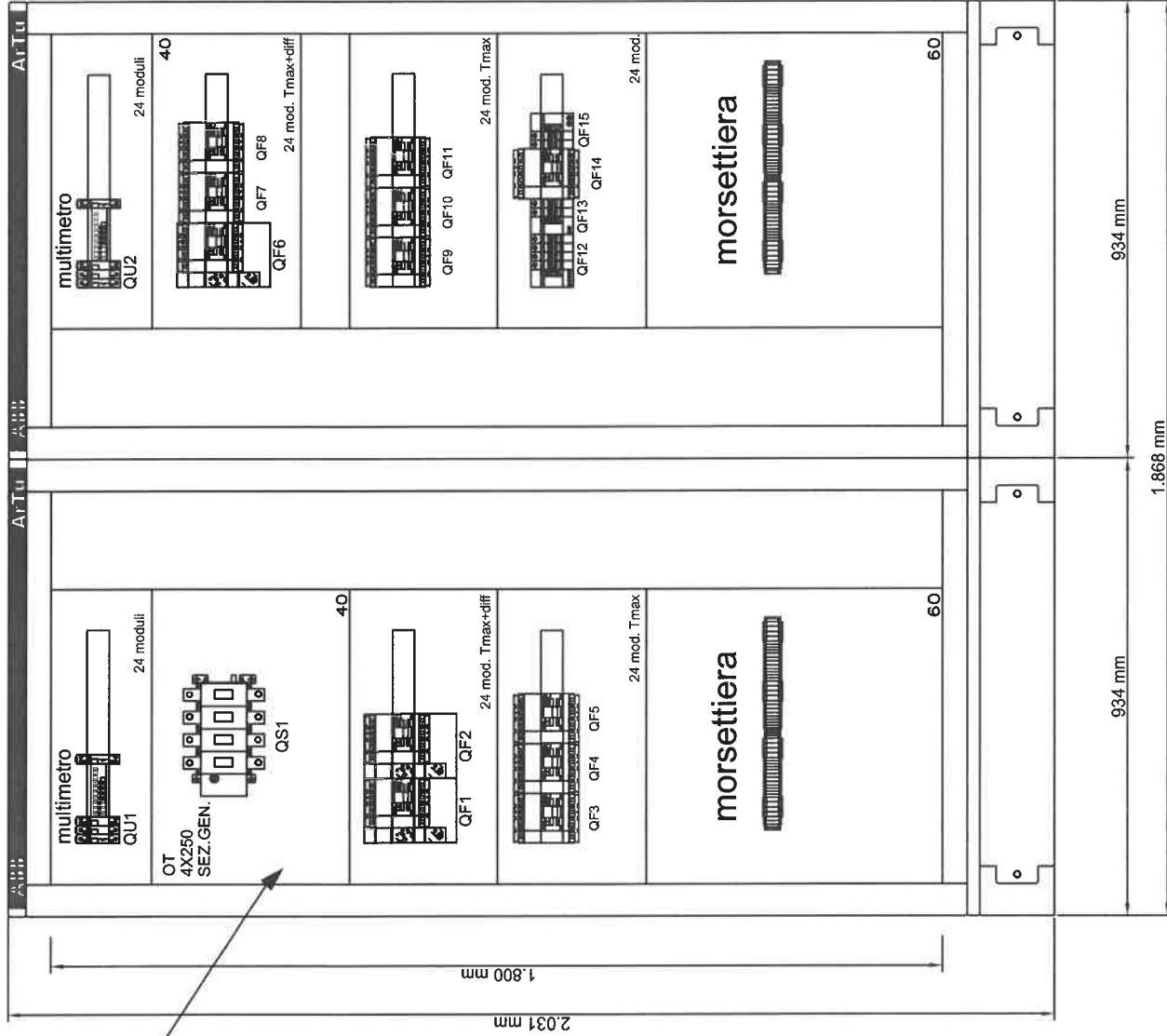
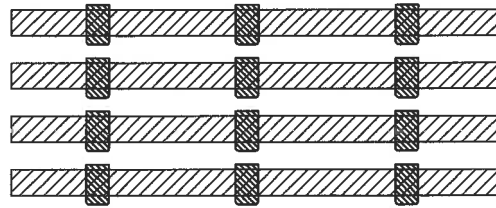
Descrizione	PREDISPOSIZIONE F.M. ASCENSORE	PREDISPOSIZIONE LUCE ASCENSORE
Alimentazione	ABB TIC 160 TMD40-RCZ1 Magneti Termica Diff.SCATOLATO Quadrupole	ABB S20P-SDA202 AC Magneti Termica Diff.MODULARE Modesei L2-N
Potenza Installata [kW]	100	100
Coef. di Contemporaneità [%]	-	-
Potenza Effettiva [kW]	-	-
Corrente di Impiego [A]	-	-
PROTEZIONE MAGNETOTERMICA Marca Modello Tipo di Sganciatore Tipologia Poli Curva P.d.I. [kA] In (max/min/reg) [A] Im (max/min/reg) [A] Id [A] Id (max/min/reg) [%] Tempo [s]		
PROTEZIONE DIFFERENZIALE Relè / Contattore Iz [A] Sigla Posa Sezione [mmq]		
LINEA M.C. P.L. D.T.		

REV	DATA	ELABORATO	PROGETTATO	VALIDATO
AB	20/05/2009	M.C.	P.L.	D.T.
COMMITTENTE: IRIDE SERVIZI IRIDE SERVIZI S.p.A. C.so Svizzera, 105 10143 - Torino (TO)				
COMMESSA: P6019 DORMITORIO Via Ghedini, 6 Torino (TO)				
DESCRIZIONE QUADRO: QUADRO GENERALE -Schemi di Potenza-				
FILE	00000201			
DISEGNO	Q.G.			
FOGLIO	3	BEGUE	4	


P.S.P. S.r.l.
 Progettazione
 Costruttiva e
 realizzazione
 impianti
 elettrici e speciali

CARPENTERIA: ArTu K - IP 65 - Forma 1

pannello e piastra
ciechi da forare



REV	DATA	ELABORATO	PROGETTATO	VALIDATO	COMMITTENTE:	COMMESSA:	DESCRIZIONE QUADRO:	FILE
AB	20/06/2009	M.C.	P.L.	D.T.	IRIDE SERVIZI S.p.A. C.so Svizzera, 60 10146 - Torino (TO)	P0019 DORMITORIO Via Ghedini, 6 Torino (TO)	QUADRO GENERALE -Fronte Quadro-	00000201
					Progettazione Costruttiva e realizzazione impianti elettrici e speciali			DISSEGNO Q.G.
								FOGLIO 4
								SEGUE

SCHEMA ELETTRICO UNIFILARE

QUADRO ELETTRICO PIANO RIALZATO DORMITORIO -Via Ghedini, 6- 10154 TORINO

MATRICOLA : P6019_045
COMMESSA : P6019
DATA : 20/05/2009
REVISIONE : AS-BUILT
CERTIFICAZIONE : CEI_EN60439-1

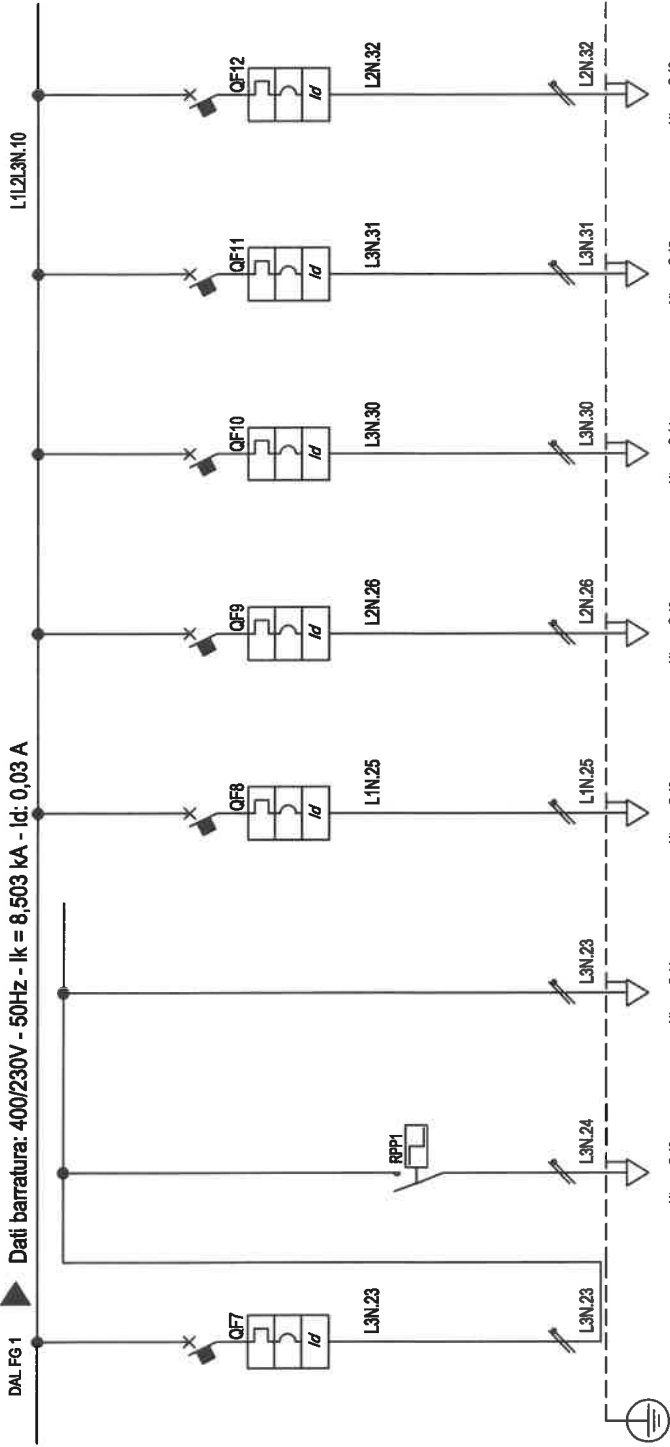
REV	DATA	ELABORATO	PROGETTATO	VALIDATO	COMMITTENTE	COMMESSA	DESCRIZIONE QUADRO:	FILE
AB	20/05/2009	M.C.	P.L.	D.T.	 IRIDE SERVIZI S.p.A. C.so Svizzera, 96 10146 - Torino (TO)	P6019 DORMITORIO Via Ghedini, 6 Torino (TO)	QUADRO PIANO RIALZATO -Testalino-	00000201
								DISEGNO Q.P.R.
								FOGLIO T
								SEGUE 1



Progettazione
Costruttiva e
realizzazione
impianti
elettrici e speciali

P.S.P. S.r.l.
Via Ghedini, 6
10154 TORINO

DAL FG 1 Dati barratura: 400/230V - 50Hz - Ik = 8,503 kA - Id: 0,03 A



Utenza	C-8	C-10	C-11	C-12	C-13	C-14	C-15	C-16
Descrizione	LUCI CORRIDOIO	LUCI CORRIDOIO	EMERG. CORRIDOIO	PRESE SERV. CORRIDOIO	SERVIZI E RIPOSTIGLIO	RISERVA	IMPIANTO CITOFONICO	RISERVA
Alimentazione	Mandasse L3-N	Mandasse L3-N	Mandasse L3-N	Mandasse L1-N	Mandasse L2-N	Mandasse L3-N	Mandasse L3-N	Mandasse L2-N
Potenza Installata [kW]	0	0	0	1	1	100	0,3	100
Coef. di Contemporaneità [%]	100	100	100	100	100	100	100	100
Potenza Effettiva [kW]	0	0	0	1	1	0,3	1,443	100
Corrente di Impiego [A]	0	0	0	4,811	4,811	1,443	1,443	100
Protezione	ABB	ABB	ABB	ABB	ABB	ABB	ABB	ABB
Modello	S202-PDA02 AC	S202-PDA02 AC	S202-PDA02 AC	S202-PDA02 AC	S202-PDA02 AC	S202-PDA02 AC	S202-PDA02 AC	S202-PDA02 A
Tipologia	MagnetotermicoDiff.	MagnetotermicoDiff.	No Protezione	MagnetotermicoDiff.	MagnetotermicoDiff.	MagnetotermicoDiff.	MagnetotermicoDiff.	MagnetotermicoDiff.
Poli	MODULARE	MODULARE	MODULARE	MODULARE	MODULARE	MODULARE	MODULARE	MODULARE
Curva	2x10	2x10	2x16	2x16	2x16	2x10	2x10	2x16
P.d.i. [kA]	C	C	C	C	C	C	C	C
In (max/min/reg) [A]	20	20	20	20	20	20	20	20
Im (max/min/reg) [A]	10	10	10	10	10	10	10	10
Id (max/min/reg) [A]	0,03-AC	0,03-AC	0,03-AC	0,03-AC	0,03-AC	0,03-AC	0,03-AC	0,03-AC
Tempo [s]	1	1	1	1	1	1	1	1
Relè / Contattore								
Iz [A]	28	28	28	38	38	28	28	28
Sigla	FGTOR	FGTOR	FGTOR	FGTOR	FGTOR	FGTOR	FGTOR	FGTOR
Posa	1432M12.2300,8	1432M12.2300,8	1432M13.2300,8	1432M13.2300,8	1432M13.2300,8	1432M13.2300,8	1432M13.2300,8	1432M13.2300,8
Sezione [mmq]	100(2,5)	100(2,5)	100(2,5)	100(4)	100(4)	100(4)	100(2,5)	100(2,5)

DESORZIONE QUADRO:

COMMITTENTE: IRIDE SERVIZI S.p.A. - Via Ghedini, 6 - Torino (TO)

COMMESSA: P6019 DORMITORIO - Via Ghedini, 6 - Torino (TO)

PROGETTISTA: P.S.P. S.r.l.

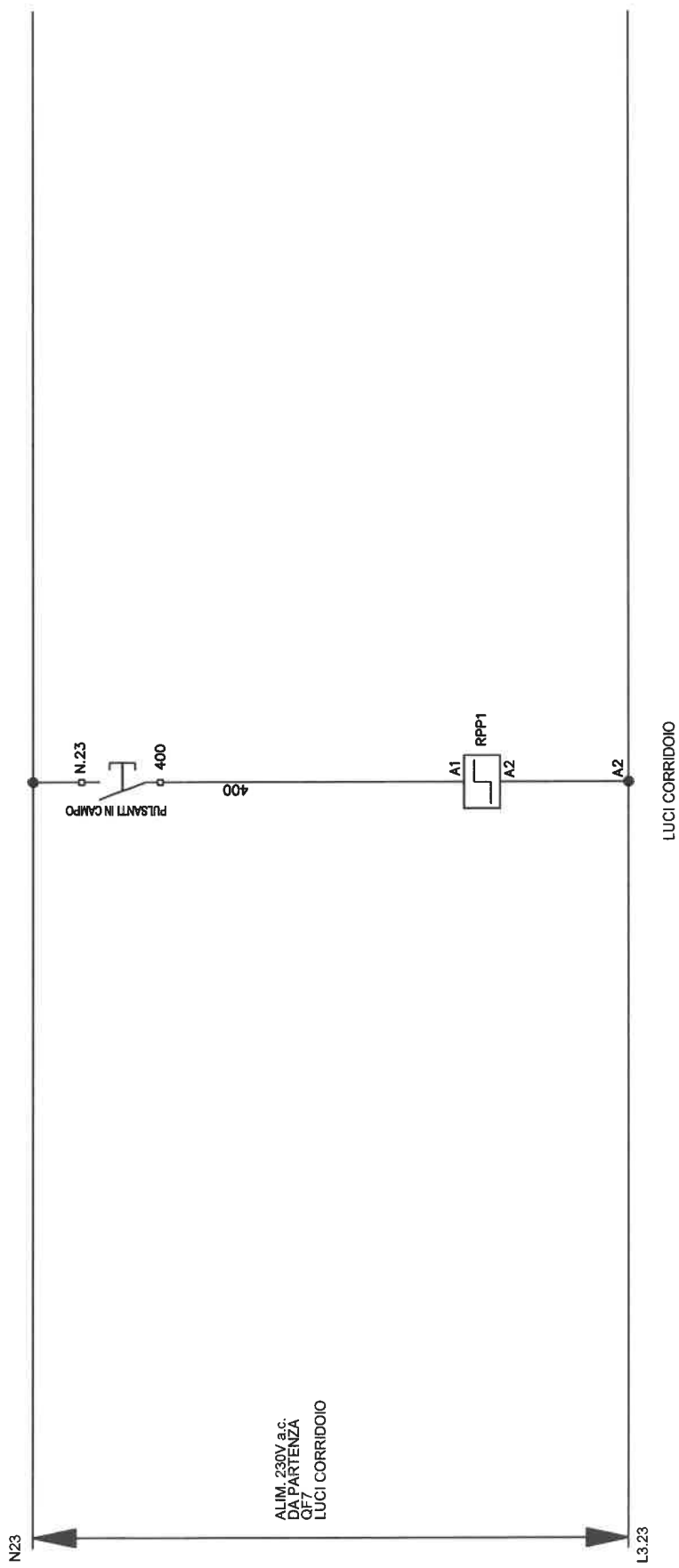
PROGETTO: QUADRO PIANO RIALZATO - Schemi di Potenza-

FILE: 00000201

DESIGN: Q.P.R.

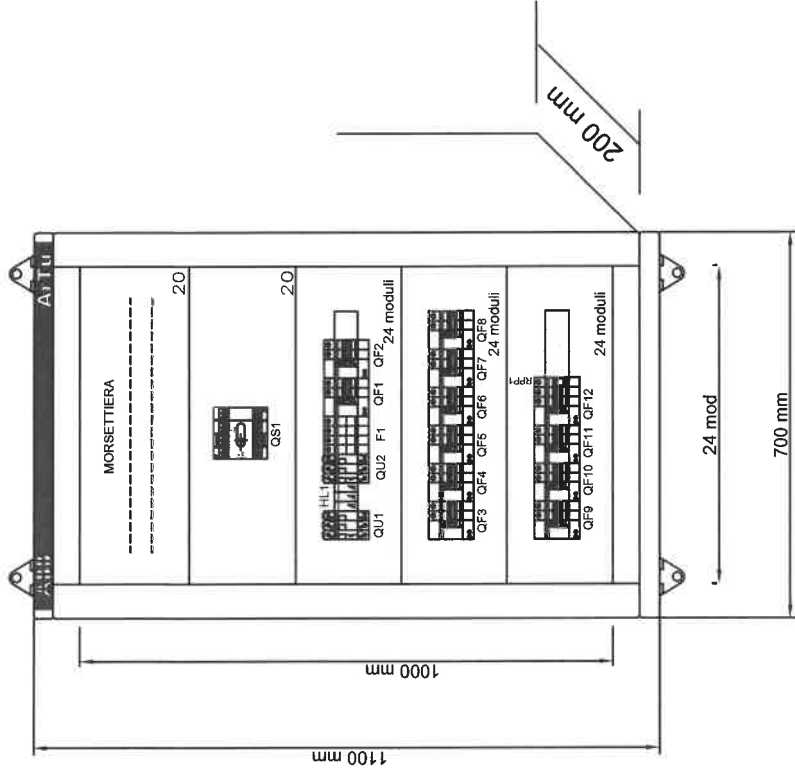
FOGLIO: 2

SEQUE: 3



REV	DATA	ELABORATO	PROGETTATO	VALIDATO	COMMITTENTE:	COMMESSA:	 P.S.P. S.r.l. Progettazione Costruttiva e realizzazione impianti elettrici e speciali	DESCRIZIONE QUADRO:	FILE
AB	20/05/2009	M.C.	P.L.	D.T.	 IRIDE SERVIZI S.p.A. C.so Svizzera, 95 10143 - Torino (TO)	P6019 DORMITORIO Via Ghedini, 6 Torino (TO)		QUADRO PIANO RIALZATO -Schemi Ausiliari-	00000201
									DISEGNO
									Q.P.R.
									FOGLIO
									3
									SEGUE
									4

ABB SACE serie ArTu M - IP 65 - Forma 1



REV	DATA	ELABORATO	PROGETTATO	VALIDATO	COMMITTENTE	COMMESSA:	PROGETTAZIONE Costruttiva e realizzazione impianti elettrici e speciali	P.S.P. S.p.A.	DESCRIZIONE QUADRO:	FILE
AB	20/05/2009	M.C.	P.L.	D.T.	IRIDE SERVIZI	P6019 DORMITORIO Via Ghedini, 6 Torino (TO)		QUADRO PIANO RIALZATO -Fronte Quadro-	00000201	
					IRIDE SERVIZI S.p.A. C.so Svizzera, 95 10143 - Torino (TO)				DISEGNO	
									Q.P.R.	
									FOGLIO	
									4	
									SEGUE	

SCHEMA ELETTRICO UNIFILARE

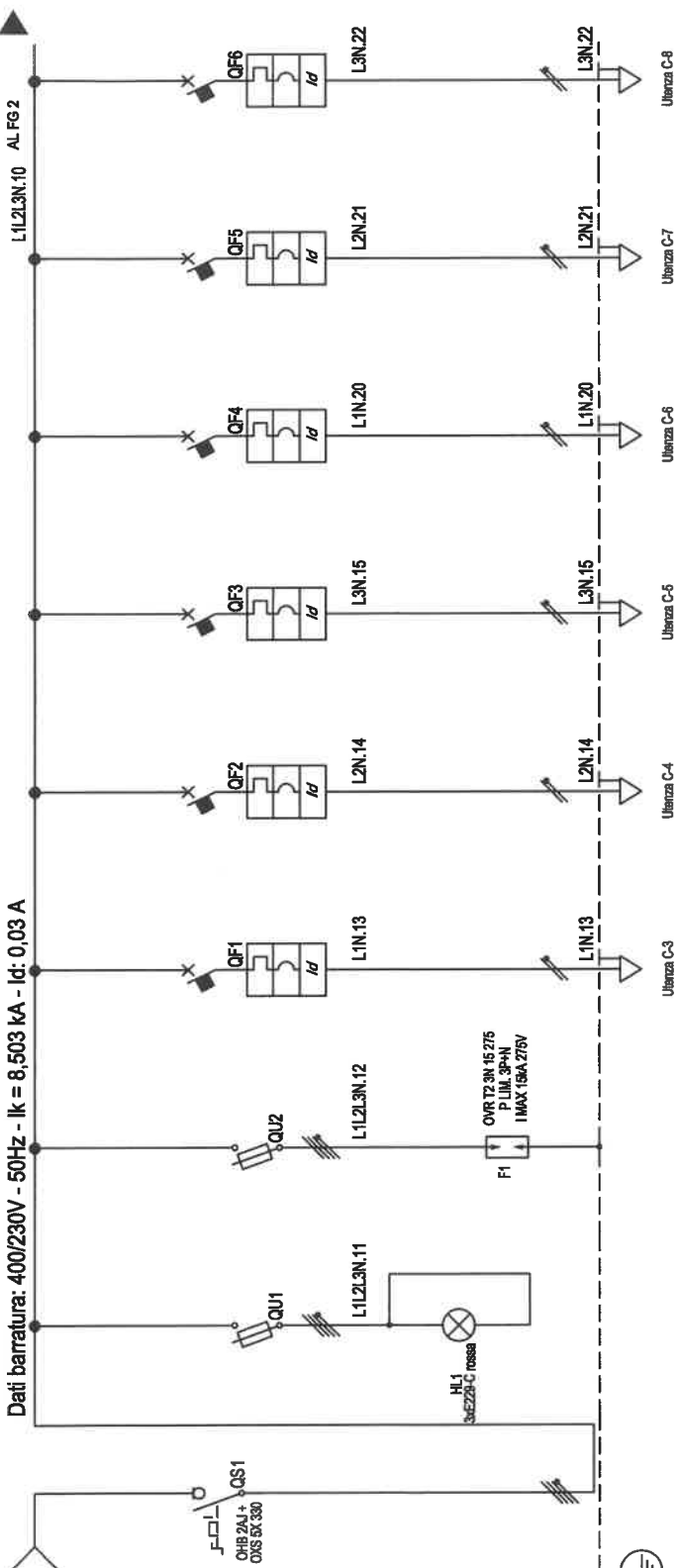
QUADRO ELETTRICO PIANO PRIMO DORMITORIO -Via Ghedini, 6- 10154 TORINO

MATRICOLA : P6019_046
COMMESSA : P6019
DATA : 20/05/2009
REVISIONE : AS-BUILT
CERTIFICAZIONE : CEI_EN60439-1

REV	DATA	ELABORATO	PROGETTATO	VALIDATO	COMMITTENTE:	COMMESSA:	DESCRIZIONE QUADRO:	FILE
AB	20/05/2009	M.C.	P.L.	D.T.	 IRIDE e IRIDE SERVIZI S.p.A. C.so Svizzera, 95 10143 - Torino (TO)	P6019 DORMITORIO Via Ghedini, 6 Torino (TO)	QUADRO PIANO PRIMO -Testalino-	00000201
								DISEGNO Q.P.1.
								FOGLIO T
								SEGUE 1



Progettazione
Costruttiva e
realizzazione
impianti
elettrici e speciali



Dati barratura: 400/230V - 50Hz - Ik = 8,503 kA - Id: 0,03 A

Da Quadro:	DA QUADRO GENERALE "Q.G."
Partenza:	QF10
Cavo [mm²]:	1(5G16)mmq FG7(O)M1
Lunghezza [m]:	30
Frequenza [Hz]:	50
Tensione [V]:	400/230
Polarità:	Quadrifilare
Tipo morsetto:	--
Numerazione morsetto:	--

Segno:	Q.P.1.
Alimentazione:	QUADRIFILARE
Icc Max [kA]:	8,503
Tens. Nomin. di Impiego [V]:	400
Tens. Nomin. di isolam. [V]:	--
Frequenza [Hz]:	50
Forma:	1
Grado di protezione IP:	--
Locale:	CORRIDOIO P.1.

GENERALE QUADRO	LAMPADE PRESENZA TENSIONI DI FASE	SCARICATORE DI SOVRATENSIONE	FILTRO E SPAZIO CALDO	UFFICIO 2	UFFICIO 3	CAMERA 6	CAMERA 7	CAMERA 8
Quadrifilare	Quadrifilare	Quadrifilare	Monofase L1-N	Monofase L2-N	Monofase L3-N	Monofase L1+N	Monofase L2-N	Monofase L3-N
9,8	100	100	1	1	1	1	1	1
100	100	100	100	100	100	100	100	100
9,8	--	--	1	1	1	1	1	1
16	--	--	4,811	4,811	4,811	4,811	4,811	4,811
ABB	ABB	ABB	ABB	ABB	ABB	ABB	ABB	ABB
OT-834-E4	E833N/32 10.3x38	E833N/32 10.3x38	S202-DDA202 A	S202-DDA202 A	S202-DDA202 A	S202-DDA202 A	S202-DDA202 A	S202-DDA202 A
Sezionatore	Fusibile	Fusibile	MagnetotermicoDiff.	MagnetotermicoDiff.	MagnetotermicoDiff.	MagnetotermicoDiff.	MagnetotermicoDiff.	MagnetotermicoDiff.
MODULARE	MODULARE	MODULARE	MODULARE	MODULARE	MODULARE	MODULARE	MODULARE	MODULARE
4x83	3P x 32A + N	3P x 32A + N	2x16	2x16	2x16	2x16	2x16	2x16
	gl.	gl.	C	C	C	C	C	C
	100	100	20	20	20	20	20	20
	-/-R3	-/-R3	-/-16	-/-16	-/-16	-/-16	-/-16	-/-16
	-/-R3	-/-R3	-/-160	-/-160	-/-160	-/-160	-/-160	-/-160
	--	--	0,03-A	0,03-A	0,03-A	0,03-A	0,03-A	0,03-A
	-/-+	-/-+	-/-+	-/-+	-/-+	-/-+	-/-+	-/-+
	-/-+	-/-+	--	--	--	--	--	--
			39	39	39	39	39	39
			FGTOR	FGTOR	FGTOR	FGTOR	FGTOR	FGTOR
			1432M13 /2000,8	1432M13 /2000,8	1432M13 /2000,8	1432M13 /2000,8	1432M13 /2000,8	1432M13 /2000,8
			10(34)	10(34)	10(34)	10(34)	10(34)	10(34)

REV	DATA	ELABORATO	PROGETTATO	VALIDATO
AB	20/05/2009	M.C.	P.L.	D.T.

COMMITTENTE:	IRIDE SERVIZI S.p.A. C.so Svizzera, 96 10146 - Torino (TO)
COMMESSA:	P6019 DORMITORIO Via Ghedini, 6 Torino (TO)
DESCRIZIONE QUADRO:	
FILE	00000201
DISEGNO	Q.P.1.
FOLIO	1
SEGUE	2

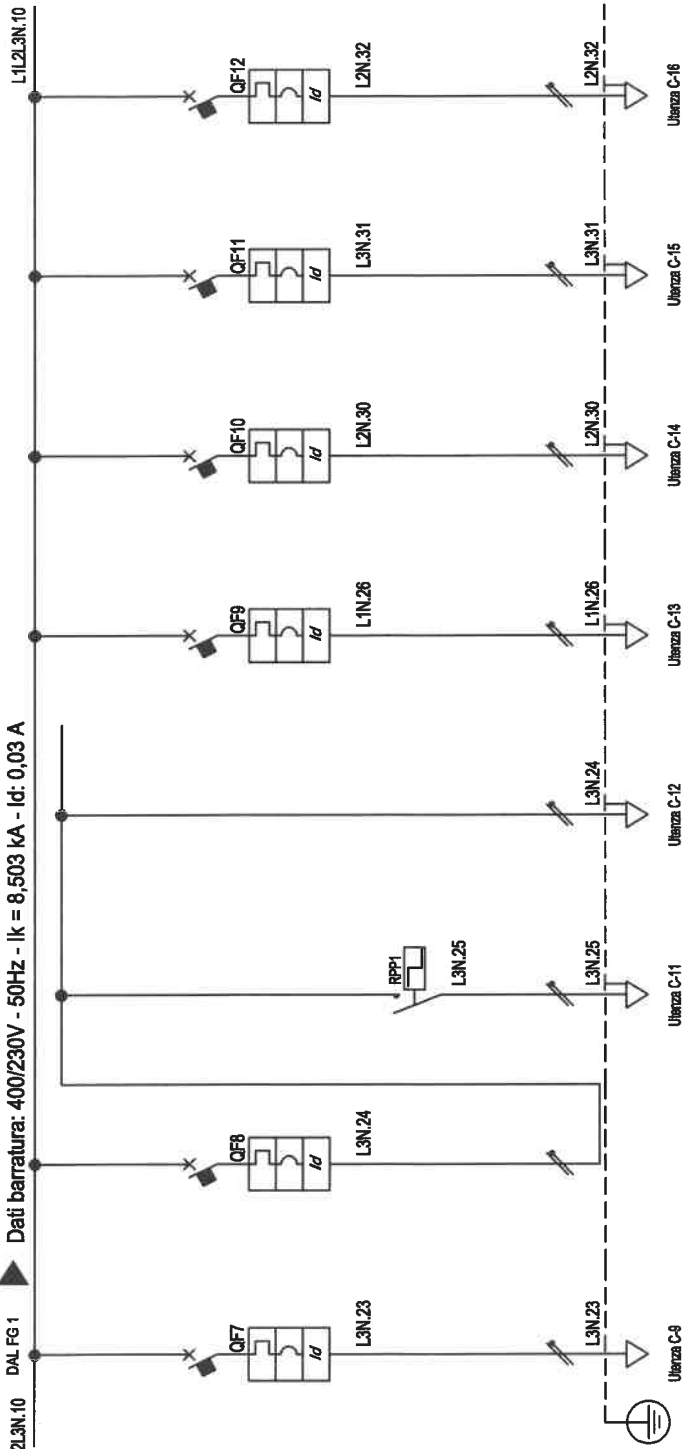
P.S.P. S.r.l.
 Progettazione
 Costruttiva e
 realizzazione
 impianti
 elettrici e speciali

P.S.P. S.r.l.

IRIDE
 SERVIZI

QUADRO PIANO PRIMO
 -Schemi di Potenza-

L1L2L3N.10 DAL FG 1 Dati barratura: 400/230V - 50Hz - Ik = 8,503 kA - Id: 0,03 A



Utenza	C-9	C-10	C-11	C-12	C-13	C-14	C-15	C-16
Descrizione	CAMERA 9	LUCI CORRIDOIO	LUCI CORRIDOIO	EMERG. CORRIDOIO	PRESE SERV. CORRIDOIO	SERVIZI E RIPOSTIGLIO	IMPIANTO CITORFONICO	RISERVA
Alimentazione	Manifesa L3+N	Manifesa L3+N	Manifesa L3+N	Manifesa L3+N	Manifesa L1+N	Manifesa L2+N	Manifesa L3+N	Manifesa L2+N
Potenza Installata [kW]	1	0	0	0	1	1	0,3	100
Coeff. di Contemporaneità [%]	100	100	100	100	100	100	100	100
Potenza Effettiva [kW]	1	0	0	0	1	1	0,3	100
Corrente di Impiego [A]	4,811	0	0	0	4,811	4,811	1,443	—
Marca	ABB	ABB	—	—	ABB	ABB	ABB	ABB
Modello	S202-DDA202 A	S202-DDA202 AC	—	—	S202-DDA202 AC	S202-DDA202 AC	S202-DDA202 AC	S202-DDA202 A
Tipo di Sganciatore	MagnetotermicoDiff.	MagnetotermicoDiff.	No Protezione	No Protezione	MagnetotermicoDiff.	MagnetotermicoDiff.	MagnetotermicoDiff.	MagnetotermicoDiff.
Tipologia	MODULARE	MODULARE	—	—	MODULARE	MODULARE	MODULARE	MODULARE
Poli	2x16	2x10	—	—	2x16	2x16	2x10	2x16
Curva	C	C	—	—	C	C	C	C
P.d.l. [kA]	20	20	—	—	20	20	20	20
In (max/min/reg) [A]	—/16	—/10	—/16	—/16	—/16	—/16	—/10	—/16
Im (max/min/reg) [A]	—/160	—/100	—/16	—/16	—/160	—/160	—/100	—/160
Id (max/min/reg) [A]	0,03-A	0,03-AC	—	—	0,03-AC	0,03-AC	0,03-AC	0,03-A
Tempo [s]	—/1	—/1	—/1	—/1	—/1	—/1	—/1	—/1
Relè / Contattore	—	—	E282/230	—	—	—	—	—
Iz [A]	39	—	26	26	39	39	26	—
Siglia	FGTOR	—	FGTOR	FGTOR	FGTOR	FGTOR	FGTOR	—
Posa	1432M13 / 2000,8	—	1432M12 / 2000,8	1432M12 / 2000,8	1432M13 / 2000,8	1432M13 / 2000,8	1432M13 / 2000,8	—
Sezione [mmq]	100A	—	100A	100A	100A	100A	100A	—

REV	DATA	ELABORATO	PROGETTATO	VALIDATO	COMMITTENTE:	COMMESSA:	DESCRIZIONE QUADRO:	FILE
AB	20/05/2009	M.C.	P.L.	D.T.	IRIDE SERVIZI S.p.A. C.so Svizzera, 66 10146 - Torino (TO)	P6019 DORMITORIO Via Ghedini, 6 Torino (TO)	QUADRO PIANO PRIMO -Schemi di Potenza-	00000201
								DISSEGNO
								FOGLIO
								2
								3



Progettazione
Costruttiva e
realizzazione
impianti
elettrici e speciali

P.S.P. S.r.l.

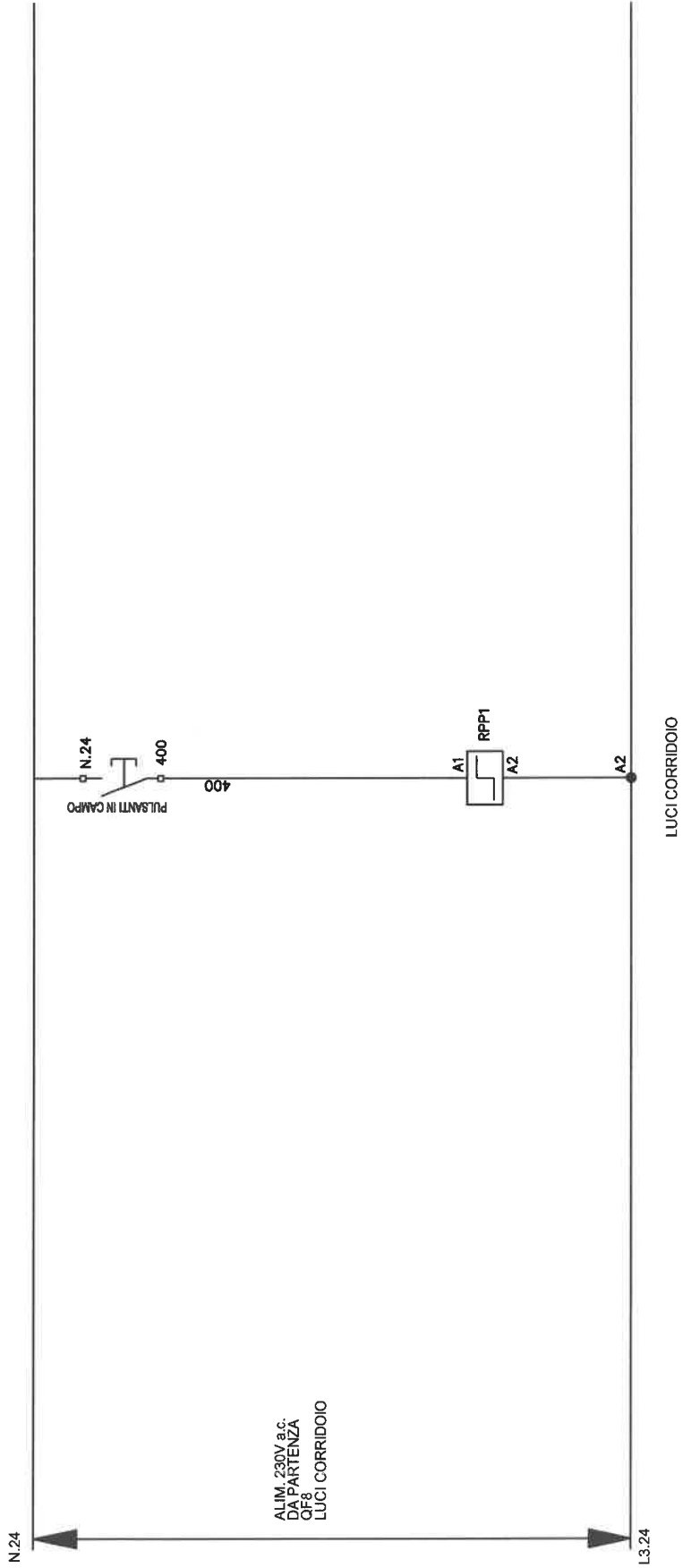
IRIDE
SERVIZI S.p.A.
C.so Svizzera, 66
10146 - Torino (TO)

P6019
DORMITORIO
Via Ghedini, 6
Torino (TO)

COMMITTENTE:
COMMESSA:
DESCRIZIONE QUADRO:
FILE

DISSEGNO
FOGLIO
2

00000201
Q.P.1
3

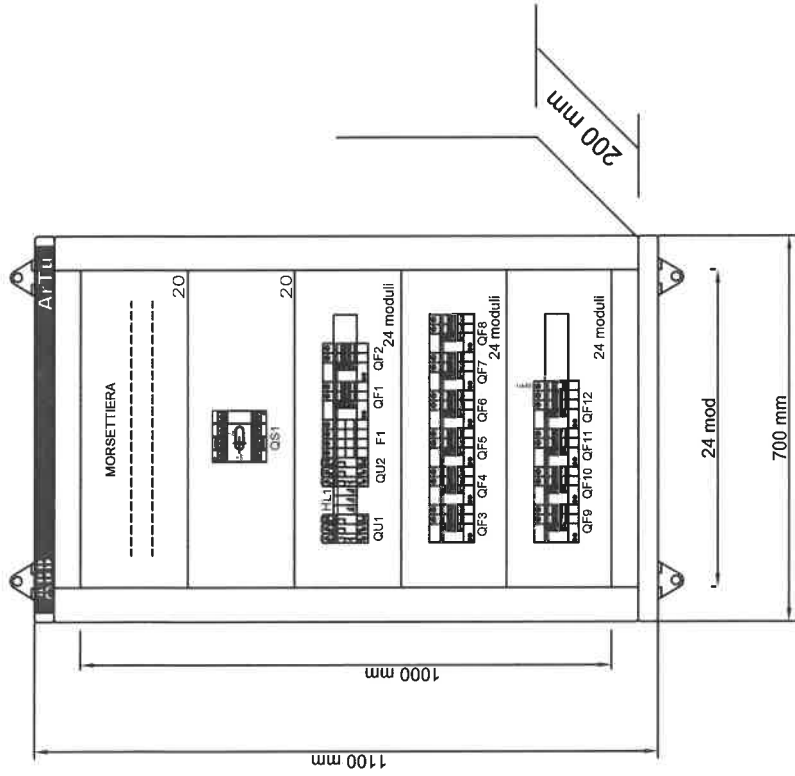


REV	DATA	ELABORATO	PROGETTATO	VALIDATO	COMMITTENTE:	COMMESSA:	DESCRIZIONE QUADRO:	FILE
AB	20/05/2008	M.C.	P.L.	D.T.	IRIDE IRIDE SERVIZI S.p.A. C.so Svizzera, 96 10146 - Torino (TO)	P6019 DORMITORIO Via Ghedini, 6 Torino (TO)	QUADRO PIANO PRIMO -Schemi Ausiliari-	00000201
								DISSEGNO Q.P.1.
								FOGLIO 3
								SEGUE 4



Progettazione
Costruttiva e
realizzazione
impianti
elettrici e speciali

ABB SACE serie ArTu M - IP 65 - Forma 1



REV	DATA	ELABORATO	PROGETTATO	VALIDATO	COMMITTENTE:	COMMESSA:	Progettazione Costruttiva e realizzazione impianti elettrici e speciali	DESCRIZIONE QUADRO:	FILE
AB	20/05/2009	M.C.	P.L.	D.T.	IRIDE SERVIZI	P6019 DORMITORIO Via Ghedini, 6 Torino (TO)		QUADRO PIANO PRIMO -Fronte Quadro-	00000201
					IRIDE SERVIZI S.p.A. C.so Svizzera, 95 10148 - Torino (TO)				DISEGNO Q.P.1.
									FOGLIO 4
									SEGUE