



# CITTA' DI TORINO

Divisione Servizi Culturali  
Settore Edifici per la Cultura

Via San Francesco da Paola n. 3  
10123 Torino

COPIA CONFORME ALL'ORIGINALE  
Torino, 25 GIU. 2003

IL DIRIGENTE SETTORE  
EDIFICI PER LA CULTURA  
Ing. Sergio BRERO

PROGETTO DI RESTAURO E RIQUALIFICAZIONE FUNZIONALE  
DI VILLA AMORETTI ED ARANCIERA DEL PARCO RIGNON,  
Via Filadelfia, n. 205, Torino

Gruppo di progettazione:

Progettazione Settore Edifici per la Cultura

Progetto architettonico: Arch. Rosalba Stura, Ing. Rodolfo Zarrelli, Geom. Mauro Bono  
Coordinamento progetto architettonico: Arch. Rosalba Stura

Progettazione Associazione Temporanea di Professionisti

Progetto strutturale: Ing. Mario Ronchetta

Progetto impianti fluidomeccanici: Ing. Giovanni Francesco Lo Cigno

Progetto impianti elettrici: Ing. Sergio Berno

Redazione piano di sicurezza e coordinamento: Ing. Gianluca Chiesa

Coordinamento Associazione Temporanea di Professionisti: Arch. Stefano Trucco

Responsabile di Procedimento e  
Dirigente del Settore Edifici per la Cultura:  
Ing. Sergio Brero

## PROGETTO ESECUTIVO

OGGETTO

Progetto impianti elettrici e speciali  
QUADRO GENERALE DI BASSA TENSIONE

NOME-FILE Scala Plot  
PP43 1=1

RIFERIMENTO  
BS019/00

SCALA  
-----

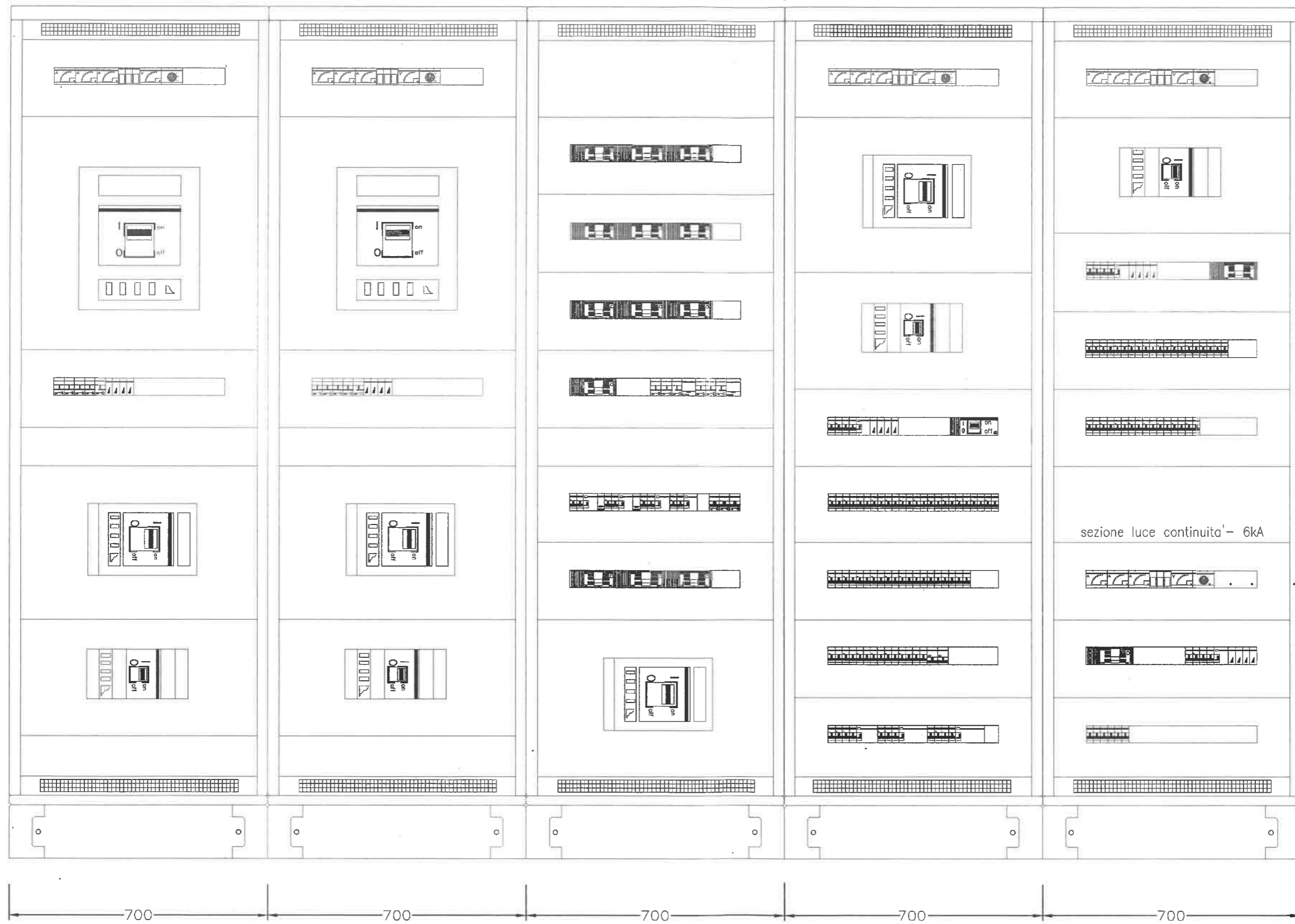
REV	MODIFICHE	DATA	DISEGNATORE
0	EMISSIONE	nov. 2001	
1			
2			
3			
4			
5			

ELABORATO  
**E.q.**  
**43**

Dott. ing. SERGIO BERNO - TUTTI I DIRITTI RISERVATI

sezione privilegiata - 15kA

sezione fm continuita' - 15kA



2200

profondità 800 mm

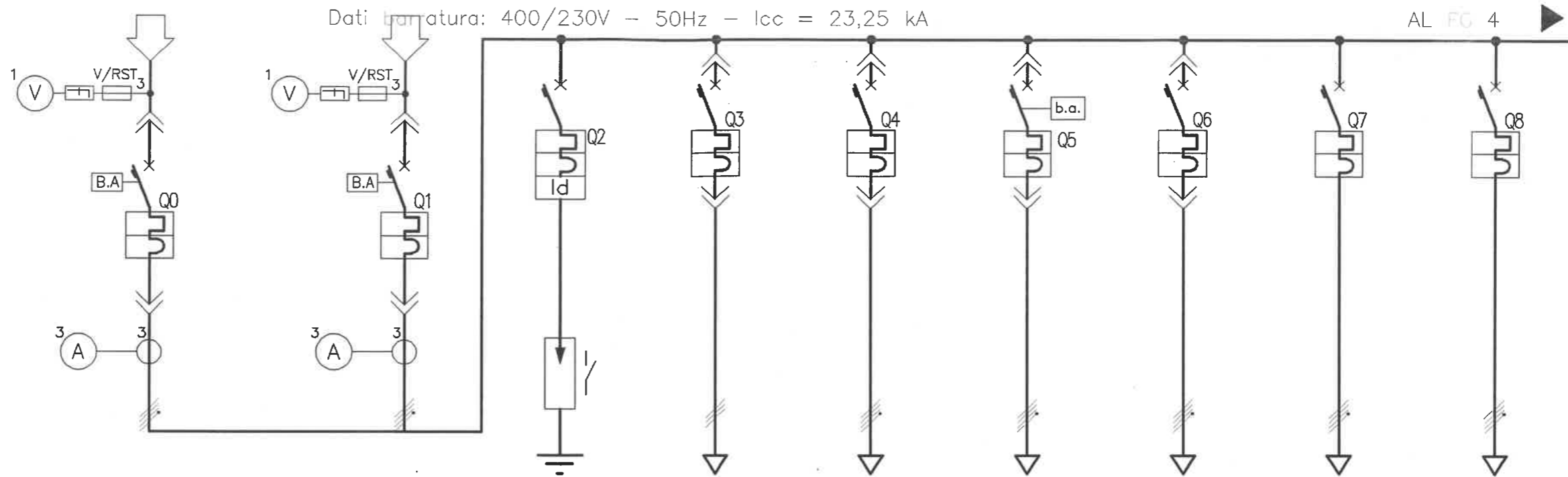
QUADRO GENERALE BASSA TENSIONE  
FRONTE

VILLA AMORETTI  
PARCO RIGNON  
TORINO

**Dott. ing. SERGIO BERNO**  
C.so Svizzera, 123/D  
10143 TORINO

DIS.	STUDIO	BS019/00	DATA	30.11.2001
DATA	FILE	FR_QGBT	ELAB.	CP
N.	REVISIONE	Tav.:E.q.43	FOGLIO	2
			SEGUE	3

Dott. Ing. SERGIO BERNO - TUTTI I DIRITTI RISERVATI



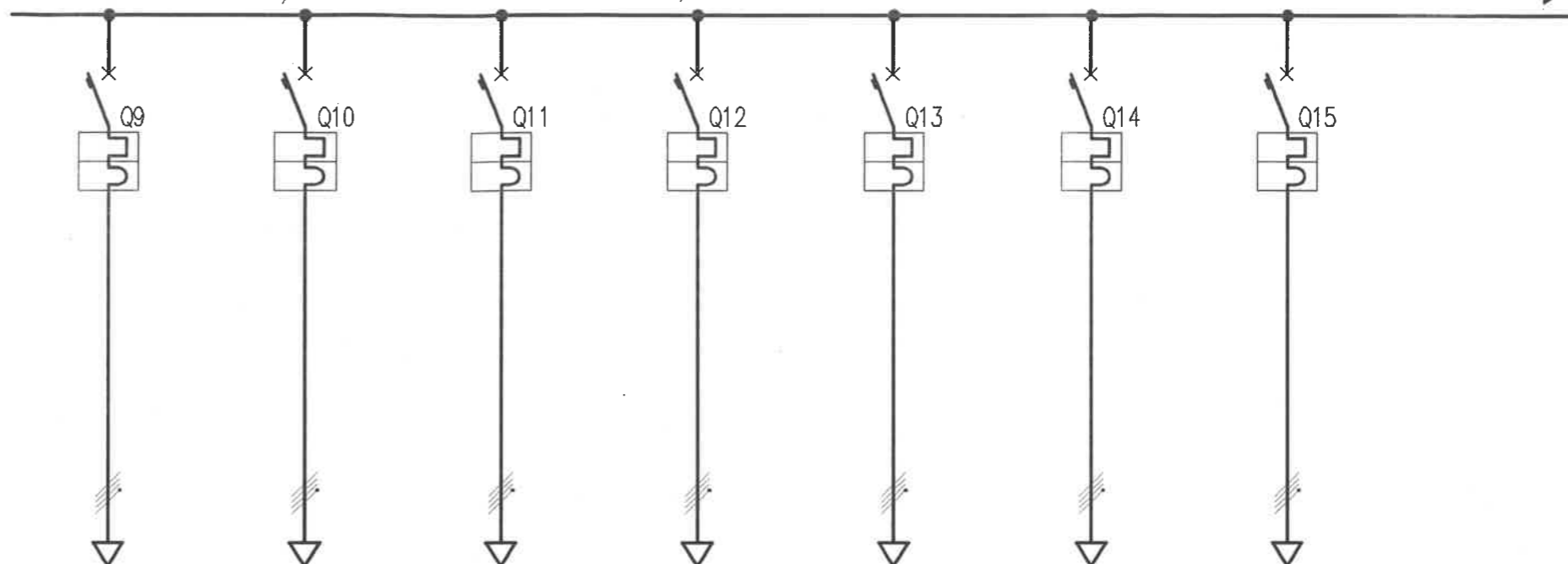
POSIZIONE/COLONNA		IG-1	IG-2	SC1	RIFAS.	GF1	Q1N	Q2N	Q3N	Q4N
DENOMINAZIONE		GENERALE TRAFO 1	GENERALE TRAFO 2	SCARICATORE DI SOVRATENSIONE	ALIMENTAZIONE QUADRO RIFASAMENTO 120 kVAR	ALIMENTAZIONE GRUPPO FRIGO	ALIMENTAZIONE QUADRO CENTRALE DI CONDIZIONAMENTO	ALIMENTAZIONE QUADRO SALA LETTURA	ALIMENTAZIONE QUADRO PIANO INTERRATO ZONA DX	ALIMENTAZIONE QUADRO PIANO INTERRATO ZONA SX1
TENSIONE [V]		400/230	400/230	400/230	400	400/230	400/230	400/230	400/230	400/230
POTENZA [kW]		405,98	0	0	0	155	54,452	38,216	8,21	13,105
PROTEZIONE	TIPO-CURVA	Isc 800A	Isc 800A	Imod	Isc 400A	Isc 400A	Isc 160A	Isc 160A	Isc 160A	Isc 160A
	MARCA									
	MODELLO									
	In [A]	744	744	50	320	342	128	100,8	32	32
	I <sub>th</sub> max/min/reg [A]	800/320/744	800/320/744	50	400/160/320	400/160/342	160/64/128	160/64/100,8	40/16/32	40/16/32
	I <sub>m</sub> max/min/reg [A]	8.000/480/7.440	8.000/480/7.440	400	4.000/320/3.200	4.000/320/3.420	1.600/128/1.280	1.600/128/1.008	400/32/320	400/32/320
	PdI / Id [kA/A]	50/---	50/---	50/0,5	45/---	45/---	36/---	36/---	36/---	36/---
	POLI	Quadrupolare	Quadrupolare	Quadrupolare	Tripolare	Quadrupolare	Quadrupolare	Quadrupolare	Quadrupolare	Quadrupolare
NOTE										
EQUIPAGGIAM.	TERMICO [A]									
	CONTATTORE [A]									
	NOTE									
CONDUTTURA	TIPO				CEI 20.22II-FG70R	CEI 20.22II-FG70R	CEI 20.22II-FG70R	CEI 20.22II-FG70R	CEI 20.22II-FG70R	CEI 20.22II-FG70R
	SEZ. FASE [mmq]	---	---	---	1x185	2x95	1x50	1x50	1x10	1x10
	SEZ. NEUTRO [mmq]	---	---	---	---	2x50	1x25	1x25	1x10	1x10
	SEZ. PE [mmq]	---	---	---	1x95	1x95	1x25	1x25	1x10	1x10
	LUNGHEZZA [m]									

QUADRO GENERALE BASSA TENSIONE  
SCHEMA ELETTRICO UNIFILARE - ALIM. NORMALE

VILLA AMORETTI  
PARCO RIGNON  
TORINO

**Dott. Ing. SERGIO BERNO**  
C.so Svizzera, 123/D  
10143 TORINO

DIS.	STUDIO	BS019-00	DATA	30.11.2001
DATA	FILE	00000101	ELAB.	CP
N.	REVISIONE	Tav.: E.q.43	FOGLIO	3
			SEGUE	4



POSIZIONE/COLONNA		Q5N	Q6N	Q7N	Q8N	Q9N	Q9N	Q10N
DENOMINAZIONE		ALIMENTAZIONE QUADRO PIANO INTERRATO ZONA SX2	ALIMENTAZIONE QUADRO PIANO SEMINTERRATO ZONA SX	ALIMENTAZIONE QUADRO PIANO TERRENO ZONA DX	ALIMENTAZIONE QUADRO PIANO TERRENO ZONA SX	ALIMENTAZIONE QUADRO PIANO PRIMO ZONA DX	ALIMENTAZIONE QUADRO PIANO PRIMO ZONA SX	ALIMENTAZIONE QUADRO ARANCERA
TENSIONE [V]		400/230	400/230	400/230	400/230	400/230	400/230	400/230
POTENZA [kW]		1,5	2,27	7,063	15,845	8,67	9,66	19,385
PROTEZIONE	TIPO-CURVA	Isc 160A	Isc 160A	Isc 160A	Isc 160A	Isc 160A	Isc 160A	Isc 160A
	MARCA							
	MODELLO							
	I <sub>n</sub> [A]	32	32	32	40	32	32	64
	I <sub>th</sub> max/min/reg [A]	40/16/32	40/16/32	40/16/32	100/40/40	40/16/32	40/16/32	100/40/64
	I <sub>m</sub> max/min/reg [A]	400/32/320	400/32/320	400/32/320	1.000/80/400	400/32/320	400/32/320	1.000/80/640
	P <sub>dI</sub> / I <sub>d</sub> [kA/A]	36/----	36/----	36/----	36/----	36/----	36/----	36/----
POLI	Quadripolare	Quadripolare	Quadripolare	Quadripolare	Quadripolare	Quadripolare	Quadripolare	
NOTE								
EQUIPAGGIAM.	TERMICO [A]							
	CONTATTORE [A]							
	NOTE							
CONDUTTURA	TIPO	CEI 20.22II-FG70R	CEI 20.22II-FG70R	CEI 20.22II-FG70R	CEI 20.22II-FG70R	CEI 20.22II-FG70R	CEI 20.22II-FG70R	CEI 20.22II-FG70R
	SEZ. FASE [mmq]	1x10	1x10	1x10	1x10	1x10	1x10	1x25
	SEZ. NEUTRO [mmq]	1x10	1x10	1x10	1x10	1x10	1x10	1x25
	SEZ. PE [mmq]	1x10	1x10	1x10	1x10	1x10	1x10	1x25
	LUNGHEZZA [m]							

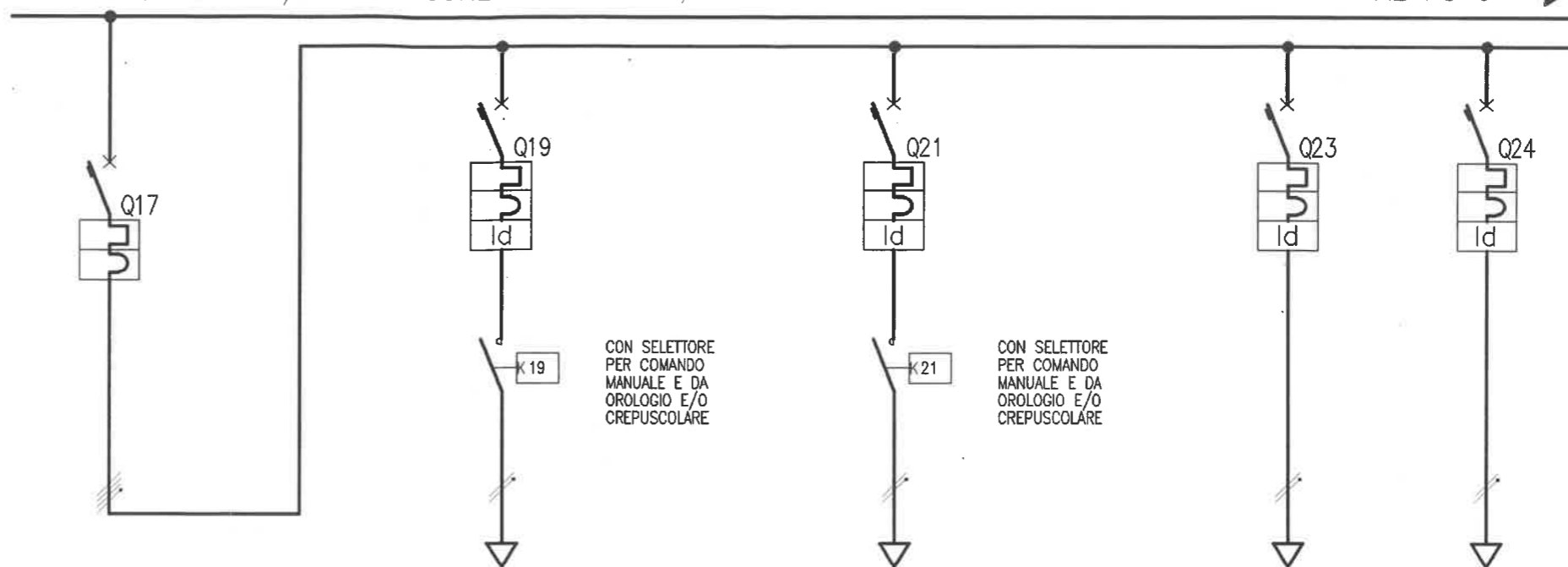
Dott. Ing. SERGIO BERNO - TUTTI I DIRITTI RISERVATI

QUADRO GENERALE BASSA TENSIONE  
SCHEMA ELETTRICO UNIFILARE - ALIM. NORMALE

VILLA AMORETTI  
PARCO RIGNON  
TORINO

Dott. ing. SERGIO BERNO  
C.so Svizzera, 123/D  
10143 TORINO

DIS.	STUDIO	BS019-01	DATA	30.11.2001
DATA	FILE	00000102	ELAB.	CP
N.	REVISIONE	Tav.: E.q.43	FOGLIO	4
			SEGUE	5



POSIZIONE/COLONNA		Q11N		L1N		L2N		R1N	R2N
DENOMINAZIONE		GENERALE SERVIZI		ALIMENTAZIONE LANTERNE ESTERNE A PARETE		ALIMENTAZIONE FARETTI ESTERNI A PAVIMENTO		RISERVA	RISERVA
TENSIONE [V]		400/230		230		230		230	230
POTENZA [kW]		1,7	0	0,5	0	1,2	0	0	0
PROTEZIONE	TIPO-CURVA	Isc 160A		I <sub>mod</sub> -C		I <sub>mod</sub> -C		I <sub>mod</sub> -C	I <sub>mod</sub> -C
	MARCA								
	MODELLO								
	I <sub>n</sub> [A]	32	---	10	---	10	---	10	10
	I <sub>th</sub> max/min/reg [A]	40/16/32	---	10	---	10	---	10	10
	I <sub>m</sub> max/min/reg [A]	400/32/320	---	100	---	100	---	100	100
	P <sub>dI</sub> / I <sub>d</sub> [kA/A]	36/---	---	10/0,03	---	10/0,03	---	10/0,03	10/0,03
POLI	Quadripolare	Quadripolare	Monofase L1+N	Monofase L1+N	Monofase L2+N	Monofase L1+N	Monofase L3+N	Monofase L1+N	
NOTE									
EQUIPAGGIAM.	TERMICO [A]								
	CONTATTORE [A]								
	NOTE								
CONDUTTURA	TIPO			CEI 20.22II-FG70R		CEI 20.22II-FG70R			
	SEZ. FASE [mmq]	---	---	1x2,5	---	1x2,5	---	---	---
	SEZ. NEUTRO [mmq]	---	---	1x2,5	---	1x2,5	---	---	---
	SEZ. PE [mmq]	---	---	1x2,5	---	1x2,5	---	---	---
	LUNGHEZZA [m]								

Dott. Ing. SERGIO BERNO - TUTTI I DIRITTI RISERVATI

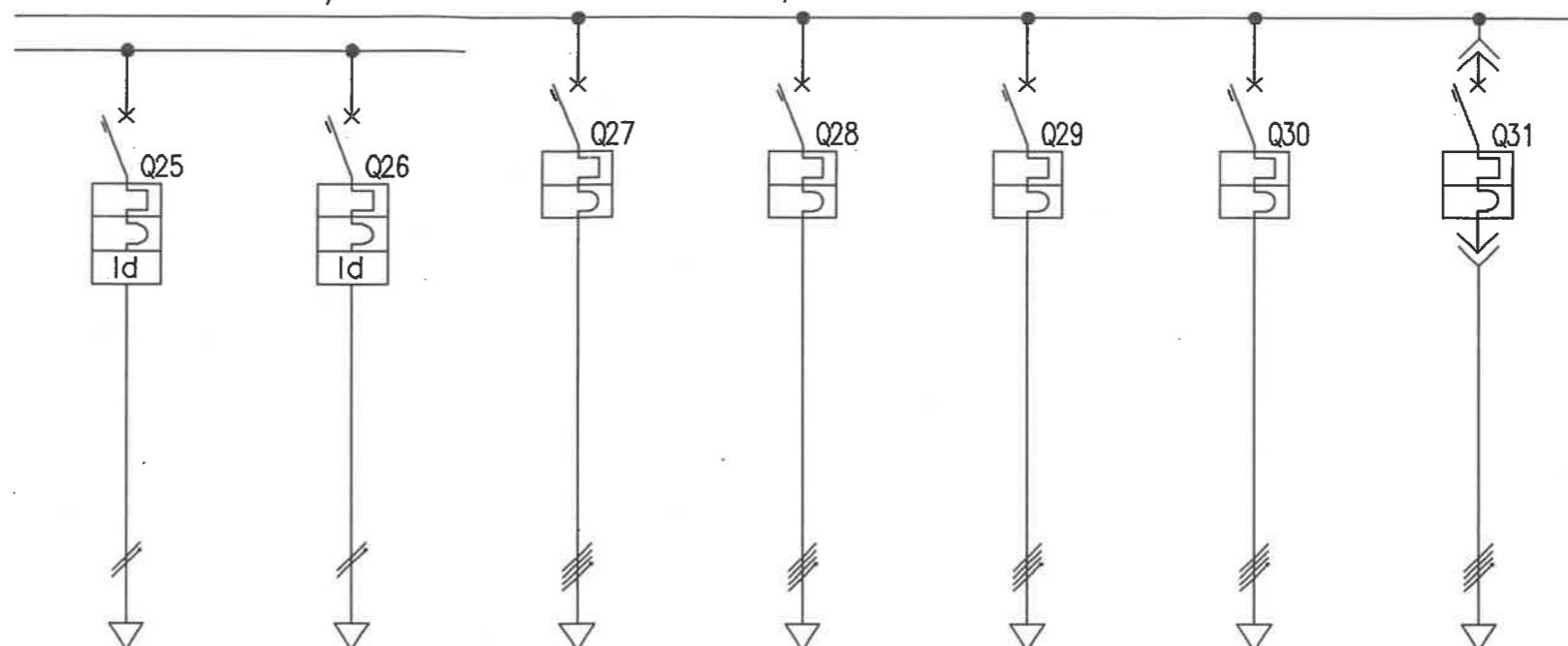
QUADRO GENERALE BASSA TENSIONE  
SCHEMA ELETTRICO UNIFILARE - ALIM. NORMALE

VILLA AMORETTI  
PARCO RIGNON  
TORINO

Dott. ing. SERGIO BERNO  
C.so Svizzera, 123/D  
10143 TORINO

DIS.	STUDIO	BS019-00	DATA	30.11.2001
DATA	FILE	00000103	ELAB.	CP
N.	Tav.:	E.q.43	FOGLIO	5
REVISIONE			SEGUE	6

DAL FG 5 ► Dati barratura: 400/230V - 50Hz - I<sub>cc</sub> = 23,25 kA



POSIZIONE/COLONNA		R3N	R4N	R1	R2	R3	P.T.-G.E.	GE
DENOMINAZIONE		RISERVA	RISERVA	RISERVA	RISERVA	RISERVA	PRESENZA TENSIONE GRUPPO ELETTROGENO	ALIMENTAZIONE QUADRO GRUPPO ELETTROGENO
TENSIONE [V]		230	230	400/230	400/230	400/230	400/230	400/230
POTENZA [kW]		0	0	0	0	0	0	172,399
PROTEZIONE	TIPO-CURVA	I <sub>mod</sub> -C	I <sub>mod</sub> -C	I <sub>sc</sub> 160A	I <sub>sc</sub> 160A	I <sub>sc</sub> 160A	I <sub>mod</sub>	I <sub>sc</sub> 400A
	MARCA							
	MODELLO							
	I <sub>n</sub> [A]	16	16	160	32	32	16	360
	I <sub>th</sub> max/min/reg [A]	16	16	160/64/160	40/16/32	40/16/32	16	400/160/360
	I <sub>m</sub> max/min/reg [A]	160	160	1.600/128/1.600	400/32/320	400/32/320	128	4.000/320/3.600
	P <sub>dI</sub> / I <sub>d</sub> [kA/A]	10/0,03	10/0,03	36/----	36/----	36/----	50/----	45/----
POLI	Monofase L2+N	Monofase L3+N	Quadrifolare	Quadrifolare	Quadrifolare	Quadrifolare	Quadrifolare	
NOTE								
EQUIPAGGIAM.	TERMICO [A]							
	CONTATTORE [A]							
	NOTE							
CONDUTTURA	TIPO						CEI 20.22II-FG70R	CEI 20.22II-FG70R
	SEZ. FASE [mmq]	---	---	---	---	---	1x4	2x95
	SEZ. NEUTRO [mmq]	---	---	---	---	---	1x4	2x50
	SEZ. PE [mmq]	---	---	---	---	---	1x4	1x95
	LUNGHEZZA [m]							

Dott. Ing. SERGIO BERNO - TUTTI I DIRITTI RISERVATI

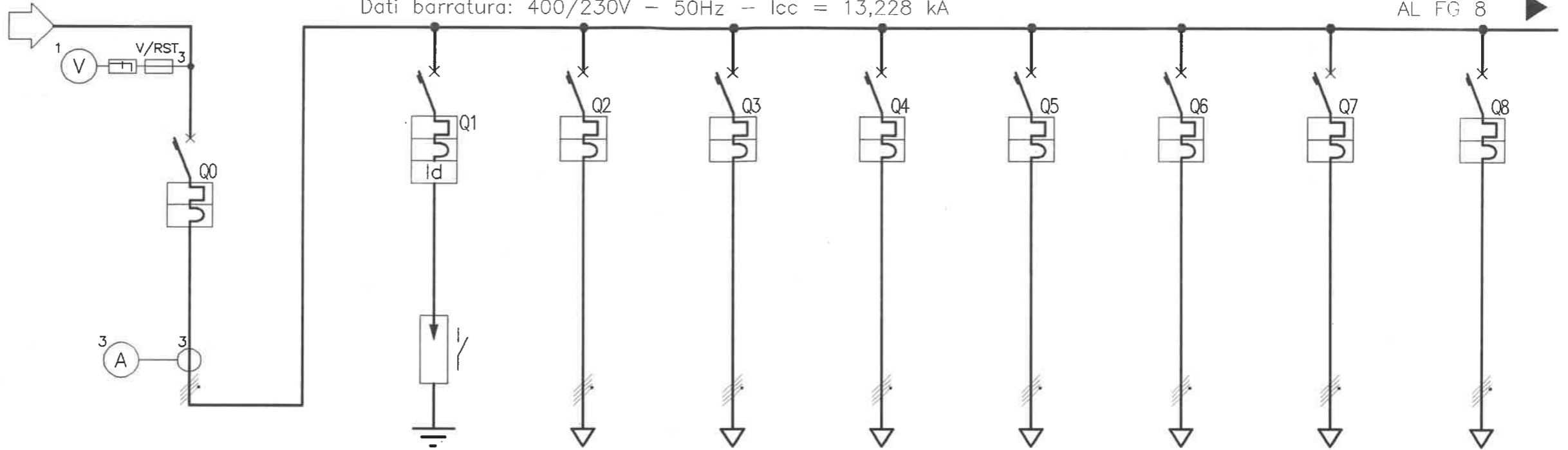
QUADRO GENERALE BASSA TENSIONE  
SCHEMA ELETTRICO UNIFILARE - ALIM. NORMALE

VILLA AMORETTI  
PARCO RIGNON  
TORINO

Dott. ing. SERGIO BERNO  
C.so Svizzera, 123/D  
10143 TORINO

DIS.	STUDIO	BS019-00	DATA	30.11.2001
DATA	FILE	00000104	ELAB.	CP
N.	Tav.:	E.q.43	FOGLIO	6
REVISIONE			SEGUE	7

DA QUADRO G.E.  
2(3.5x95)mmq+1x95PE



Dati barratura: 400/230V - 50Hz - Icc = 13,228 kA

AL FG 8

POSIZIONE/COLONNA		IG-P	SC1	Q1P	Q2P	Q3P	Q4P	Q5P	Q6P	Q7P
DENOMINAZIONE		GENERALE PRIVILEGIATA	SCARICATORE DI SOVRATENSIONE	ALIMENTAZIONE QUADRO SALA LETTURA	ALIMENTAZIONE QUADRO PIANO INTERRATO ZONA DX	ALIMENTAZIONE QUADRO PIANO INTERRATO ZONA SX1	ALIMENTAZIONE QUADRO PIANO TERRENO ZONA DX	ALIMENTAZIONE QUADRO PIANO TERRENO ZONA SX	ALIMENTAZIONE QUADRO PIANO PRIMO ZONA DX	ALIMENTAZIONE QUADRO PIANO PRIMO ZONA SX
TENSIONE [V]		400/230	400/230	400/230	400/230	400/230	400/230	400/230	400/230	400/230
POTENZA [kW]		172,399	0	2,95	0,5	2,6	0,5	0,5	0,5	0,6
PROTEZIONE	TIPO-CURVA	Isc 400A	Imod	Imod	Imod	Imod	Imod	Imod	Imod	Imod
	MARCA									
	MODELLO									
	In [A]	360	50	50	32	32	32	32	32	32
	Ith max/min/reg [A]	400/160/360	50	50	32	32	32	32	32	32
	Im max/min/reg [A]	4.000/320/3.600	400	400	256	256	256	256	256	256
	PdI / Id [kA/A]	45/----	25/0,5	25/----	25/----	25/----	25/----	25/----	25/----	25/----
POLI	Quadripolare	Quadripolare	Quadripolare	Quadripolare	Quadripolare	Quadripolare	Quadripolare	Quadripolare	Quadripolare	
NOTE										
EQUIPAGGIAM.	TERMICO [A]									
	CONTATTORE [A]									
	NOTE									
CONDUTTURA	TIPO			CEI 20.22II-FG70R	CEI 20.22II-FG70R	CEI 20.22II-FG70R	CEI 20.22II-FG70R	CEI 20.22II-FG70R	CEI 20.22II-FG70R	CEI 20.22II-FG70R
	SEZ. FASE [mmq]	---	---	1x16	1x10	1x10	1x10	1x10	1x10	1x10
	SEZ. NEUTRO [mmq]	---	---	1x16	1x10	1x10	1x10	1x10	1x10	1x10
	SEZ. PE [mmq]	---	---	1x16	1x10	1x10	1x10	1x10	1x10	1x10
	LUNGHEZZA [m]									

Dott. Ing. SERGIO BERNO - TUTTI I DIRITTI RISERVATI

QUADRO GENERALE BASSA TENSIONE  
SCHEMA ELETTRICO UNIFILARE - ALIM. PRIVILEGIATA

VILLA AMORETTI  
PARCO RIGNON  
TORINO

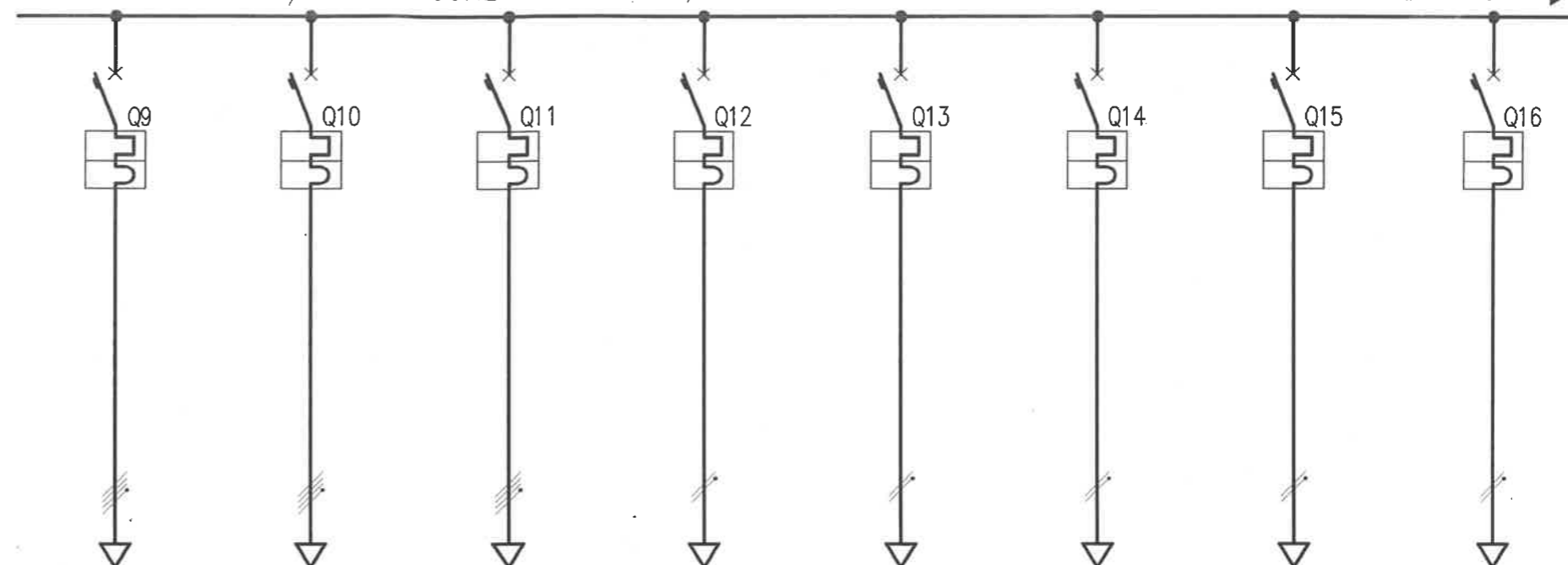
Dott. ing. SERGIO BERNO  
C.so Svizzera, 123/D  
10143 TORINO

DIS.	STUDIO	BS019-01	DATA	30.11.2001
DATA	FILE	00001901	ELAB.	CP
N. REVISIONE	Tav.:	E.q. 43	FOGLIO	7
			SEGUE	8

DAL FG 7

Dati barratura: 400/230V - 50Hz - I<sub>cc</sub> = 13,228 kA

AL FG 9



POSIZIONE/COLONNA		Q8P	Q9P	Q10P	Q11P	Q12P	Q13P	Q14P	Q15P
DENOMINAZIONE		ALIMENTAZIONE QUADRO ARANCERA	ALIMENTAZIONE QUADRO SERVIZI CABINA	ALIMENTAZIONE UPS 80 kVA QUADRO F.M. CONTINUITA'	ALIMENTAZIONE UPS MONOFASE 15 kVA - QUADRO LUCE CONTINUITA'	ALIMENTAZIONE CENTRALINA AUTODIAGNOSI EMERGENZE	ALIMENTAZIONE CENTRALINA ANTINTRUSIONE	ALIMENTAZIONE CENTRALINA RIVELAZIONE INCENDIO	ALIMENTAZIONE CENTRALINA TELEFONICA
TENSIONE [V]		400/230	400/230	400/230	230	230	230	230	230
POTENZA [kW]		0,6	9,6	52,1	8,21	0,5	1	1	1
PROTEZIONE	TIPO-CURVA	I <sub>mod</sub>	I <sub>mod</sub>	I <sub>sc</sub> 160A	I <sub>sc</sub> 100A	I <sub>mod</sub>	I <sub>mod</sub>	I <sub>mod</sub>	I <sub>mod</sub>
	MARCA								
	MODELLO								
	I <sub>n</sub> [A]	32	50	160	80	10	10	10	10
	I <sub>th</sub> max/min/reg [A]	32	50	160/64/160	80/64/80	10	10	10	10
	I <sub>m</sub> max/min/reg [A]	256	400	1.600/128/1.600	640	100	100	100	100
	PdI / Id [kA/A]	25/---	25/---	25/---	25/---	25/---	25/---	25/---	25/---
POLI	Quadripolare	Quadripolare	Quadripolare	Monofase L2+N	Monofase L3+N	Monofase L1+N	Monofase L2+N	Monofase L3+N	
NOTE									
EQUIPAGGIAM.	TERMICO [A]								
	CONTATTORE [A]								
	NOTE								
CONDUTTURA	TIPO	CEI 20.22II-FG70R	CEI 20.22II-FG70R	CEI 20.22II-FG70R	CEI 20.22II-FG70R	CEI 20.22II-FG70R	CEI 20.22II-FG70R	CEI 20.22II-FG70R	CEI 20.22II-FG70R
	SEZ. FASE [mmq]	1x10	1x16	1x95	1x35	1x2,5	1x2,5	1x2,5	1x2,5
	SEZ. NEUTRO [mmq]	1x10	1x16	1x50	1x25	1x2,5	1x2,5	1x2,5	1x2,5
	SEZ. PE [mmq]	1x10	1x16	1x50	1x25	1x2,5	1x2,5	1x2,5	1x2,5
	LUNGHEZZA [m]								

QUADRO GENERALE BASSA TENSIONE  
SCHEMA ELETTRICO UNIFILARE - ALIM. PRIVILEGIATA

VILLA AMORETTI  
PARCO RIGNON  
TORINO

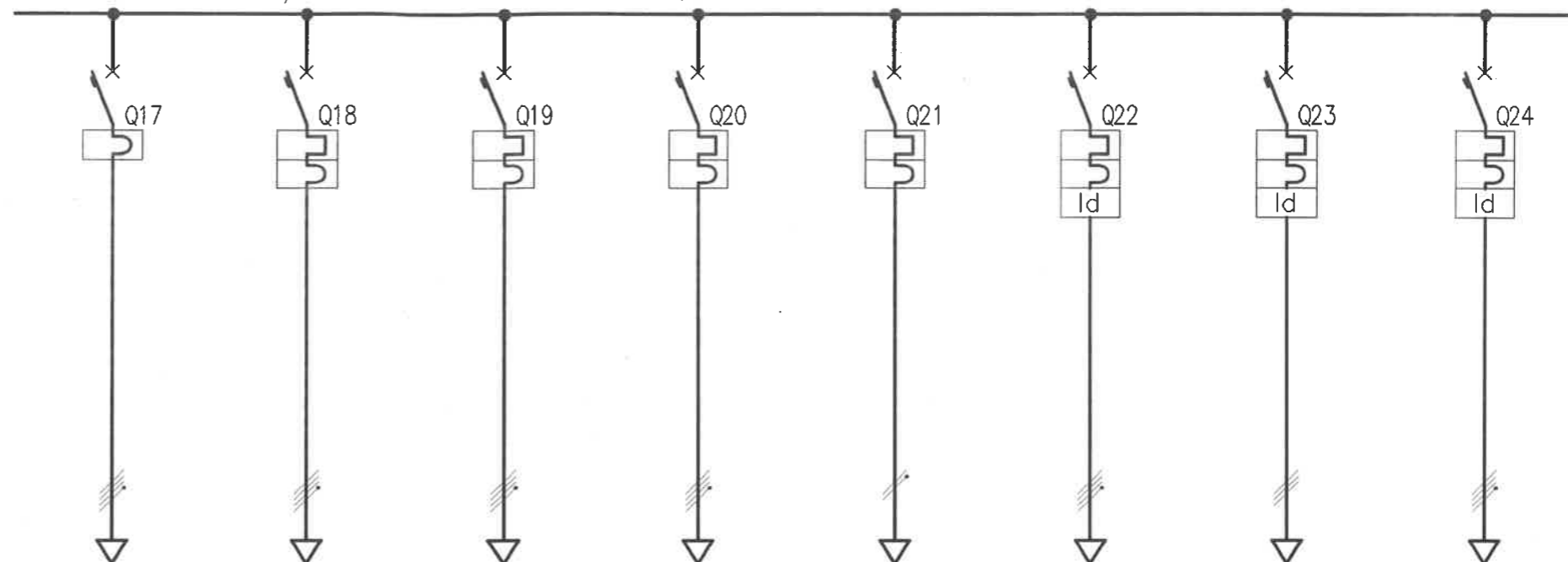
Dott. ing. SERGIO BERNO  
C.so Svizzera, 123/D  
10143 TORINO

DIS.	STUDIO	BS019-00	DATA	30.11.2001
DATA	FILE	00001902	ELAB.	CP
N. REVISIONE	Tav.:	E.q.43	FOGLIO	8
			SEGUE	9



DAL FG 8

Dati barratura: 400/230V - 50Hz - I<sub>cc</sub> = 13,228 kA



POSIZIONE/COLONNA		Q-A	R1	R2	R3	R4	ASC1-LU	ASC1-FM	ASC2
DENOMINAZIONE		ALIMENTAZIONE QUADRO ANTINCENDIO	RISERVA	RISERVA	RISERVA	RISERVA	ALIMENTAZIONE LUCE QUADRO ASCENSORE VILLA AMORETTI	ALIMENTAZIONE FM QUADRO ASCENSORE VILLA AMORETTI	ALIMENTAZIONE QUADRO ASCENSORE SALA LETTURA
TENSIONE [V]		400/230	400/230	400/230	400/230	230	400/230	400	400/230
POTENZA [kW]		90	0	0	0	0	0,492	1,5	10
PROTEZIONE	TIPO-CURVA	Isc 250A	I <sub>mod</sub>	I <sub>mod</sub>	I <sub>mod</sub>	I <sub>mod</sub>	I <sub>mod</sub>	I <sub>mod</sub>	I <sub>mod</sub>
	MARCA								
	MODELLO								
	I <sub>n</sub> [A]	---	32	32	50	10	40	63	50
	I <sub>th</sub> max/min/reg [A]	---	32	32	50	10	40	63	50
	I <sub>m</sub> max/min/reg [A]	3.000/375/3.000	256	256	400	100	320	504	400
	PdI / Id [kA/A]	35/---	25/---	25/---	25/---	25/---	25/1	25/1	25/3
POLI	Quadrifascolare	Quadrifascolare	Quadrifascolare	Quadrifascolare	Monofase L1+N	Quadrifascolare	Tripolare	Quadrifascolare	
NOTE									
EQUIPAGGIAM.	TERMICO [A]								
	CONTATTORE [A]								
	NOTE								
CONDUTTURA	TIPO	CEI 20.22II-FG70R					CEI 20.22II-FG70R	CEI 20.22II-FG70R	CEI 20.22II-FG70R
	SEZ. FASE [mmq]	2x70	---	---	---	---	1x10	1x25	1x16
	SEZ. NEUTRO [mmq]	2x35	---	---	---	---	1x10	---	1x16
	SEZ. PE [mmq]	1x70	---	---	---	---	1x10	1x25	1x16
	LUNGHEZZA [m]								

Dott. Ing. SERGIO BERNO - TUTTI I DIRITTI RISERVATI

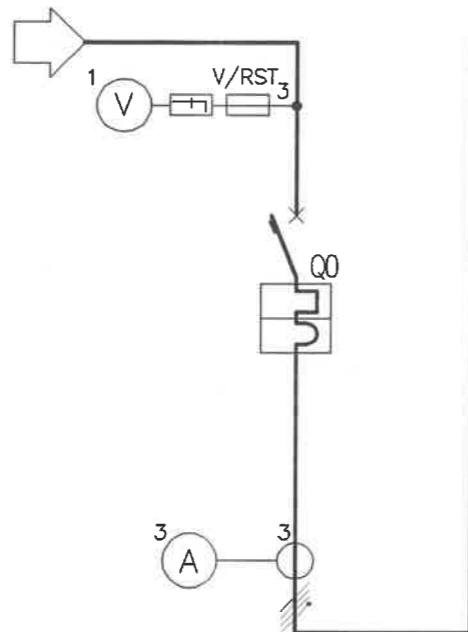
QUADRO GENERALE BASSA TENSIONE  
SCHEMA ELETTRICO UNIFILARE - ALIM. PRIVILEGIATA

VILLA AMORETTI  
PARCO RIGNON  
TORINO

Dott. ing. SERGIO BERNO  
C.so Svizzera, 123/D  
10143 TORINO

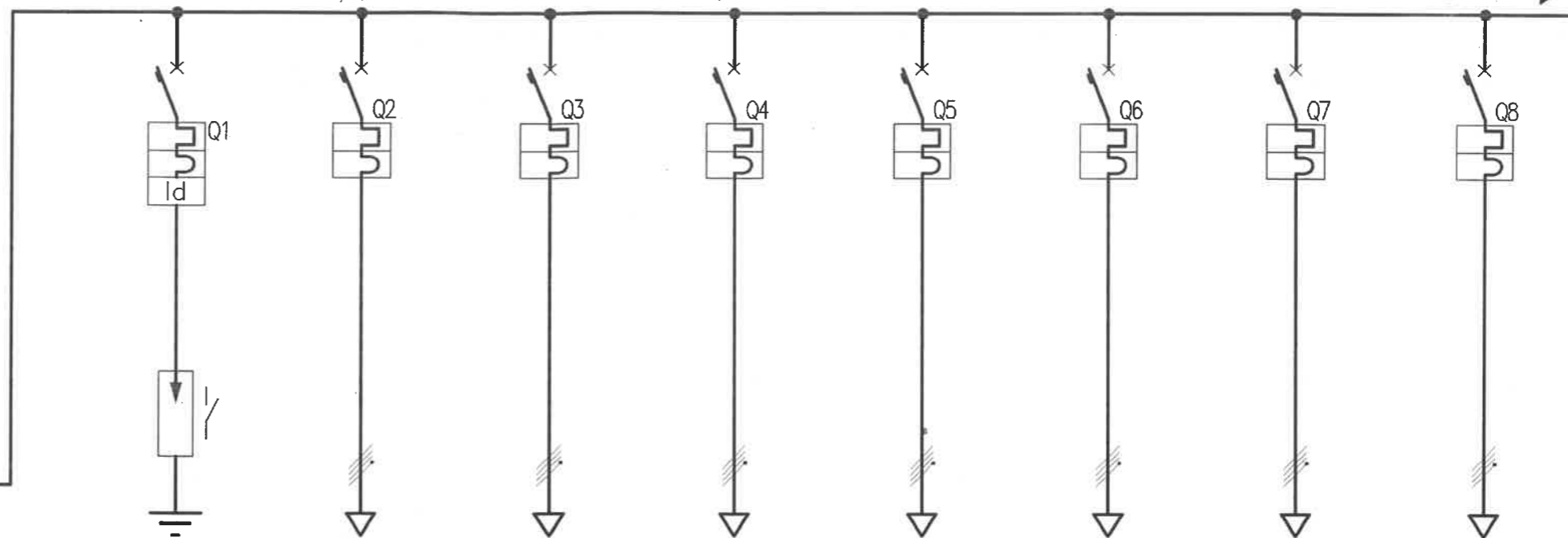
DIS.	STUDIO	BS019-00	DATA	30.11.2001
DATA	FILE	00001903	ELAB.	CP
N. REVISIONE	Tav.:	E.q.43	FOGLIO	9
			SEGUE	10

DA UPS  
80 kVA



Dati barratura: 400/230V - 50Hz - I<sub>cc</sub> = 11,685 kA

AL FG 11



POSIZIONE/COLONNA		IG-C	SC1	Q1C	Q2C	Q3C	Q4C	Q5C	Q6C	Q7C
DENOMINAZIONE		GENERALE F.M. CONTINUITA'	SCARICATORE DI SOVRATENSIONE	ALIMENTAZIONE QUADRO SALA LETTURA	ALIMENTAZIONE QUADRO PIANO INTERRATO ZONA DX	ALIMENTAZIONE QUADRO PIANO INTERRATO ZONA SX1	ALIMENTAZIONE QUADRO PIANO TERRENO ZONA DX	ALIMENTAZIONE QUADRO PIANO TERRENO ZONA SX	ALIMENTAZIONE QUADRO PIANO PRIMO ZONA DX	ALIMENTAZIONE QUADRO PIANO PRIMO ZONA SX
TENSIONE [V]		400/230	400/230	400/230	400/230	400/230	400/230	400/230	400/230	400/230
POTENZA [kW]		52,1	0	41,8	5	3,8	6,4	9,2	4,4	4,8
PROTEZIONE	TIPO-CURVA	Isc 160A	I <sub>mod</sub>	Isc 160A	I <sub>mod</sub>	I <sub>mod</sub>	I <sub>mod</sub>	I <sub>mod</sub>	I <sub>mod</sub>	I <sub>mod</sub>
	MARCA									
	MODELLO									
	I <sub>n</sub> [A]	128	50	98,6	32	32	32	32	32	32
	I <sub>th</sub> max/min/reg [A]	160/64/128	50	160/64/98,56	32	32	32	32	32	32
	I <sub>m</sub> max/min/reg [A]	1.600/128/1.280	400	1.600/128/985,6	256	256	256	256	256	256
	P <sub>dI</sub> / I <sub>d</sub> [kA/A]	25/---	25/0,5	25/---	25/---	25/---	25/---	25/---	25/---	25/---
POLI	Quadrifolare	Quadrifolare	Quadrifolare	Quadrifolare	Quadrifolare	Quadrifolare	Quadrifolare	Quadrifolare	Quadrifolare	
NOTE										
EQUIPAGGIAM.	TERMICO [A]									
	CONTATTORE [A]									
	NOTE									
CONDUTTURA	TIPO			CEI 20.22II-FG70R	CEI 20.22II-FG70R	CEI 20.22II-FG70R	CEI 20.22II-FG70R	CEI 20.22II-FG70R	CEI 20.22II-FG70R	CEI 20.22II-FG70R
	SEZ. FASE [mmq]	---	---	1x35	1x10	1x10	1x10	1x10	1x10	1x10
	SEZ. NEUTRO [mmq]	---	---	1x25	1x10	1x10	1x10	1x10	1x10	1x10
	SEZ. PE [mmq]	---	---	1x25	1x10	1x10	1x10	1x10	1x10	1x10
	LUNGHEZZA [m]									

Dott. Ing. SERGIO BERNO - TUTTI I DIRITTI RISERVATI

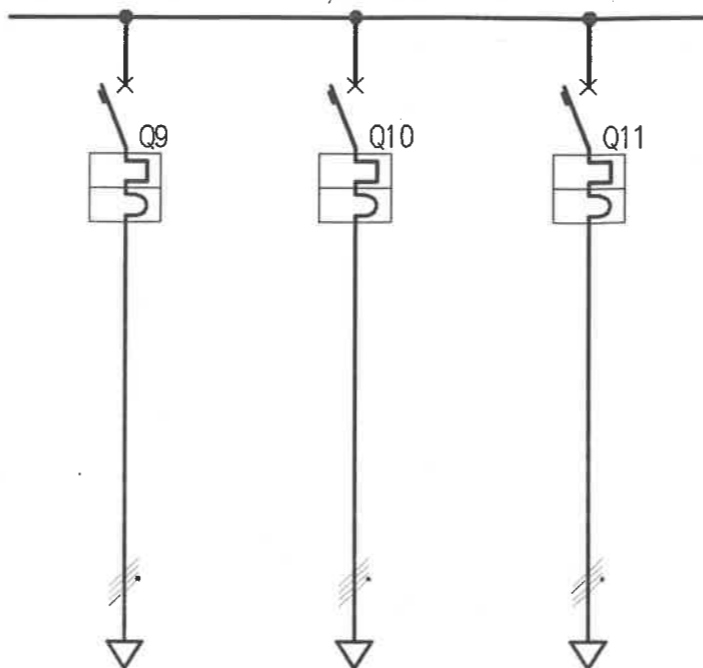
QUADRO GENERALE BASSA TENSIONE  
SCHEMA ELETTRICO UNIFILARE - FM CONTINUITA'

VILLA AMORETTI  
PARCO RIGNON  
TORINO

Dott. ing. SERGIO BERNO  
C.so Svizzera, 123/D  
10143 TORINO

DIS.	STUDIO	BS019-00	DATA	30.11.2001
DATA	FILE	00003101	ELAB.	CP
N. REVISIONE	Tav.:	E.q.43	FOGLIO	10
			SEGUE	11

DAL FG 10 ► Dati barratura: 400/230V - 50Hz - I<sub>cc</sub> = 11,685 kA



POSIZIONE/COLONNA		Q8C	R1	R2															
DENOMINAZIONE		ALIMENTAZIONE QUADRO ARANCERA	RISERVA	RISERVA															
TENSIONE [V]		400/230	400/230	400/230															
POTENZA [kW]		5,4	0	0															
PROTEZIONE	TIPO-CURVA	Imod	Imod	Imod															
	MARCA																		
	MODELLO																		
	In [A]	32	32	32															
	I <sub>th</sub> max/min/reg [A]	32	32	32															
	I <sub>m</sub> max/min/reg [A]	256	256	256															
	PdI / Id [kA/A]	25/----	25/----	25/----															
	POLI	Quadrifolare	Quadrifolare	Quadrifolare															
NOTE																			
EQUIPAGGIAM.	TERMICO [A]																		
	CONTATTORE [A]																		
	NOTE																		
CONDUTTURA	TIPO	CEI 20.22II-FG70R																	
	SEZ. FASE [mmq]	1x10	---	---															
	SEZ. NEUTRO [mmq]	1x10	---	---															
	SEZ. PE [mmq]	1x10	---	---															
	LUNGHEZZA [m]																		

Dott. Ing. SERGIO BERNO - TUTTI I DIRITTI RISERVATI

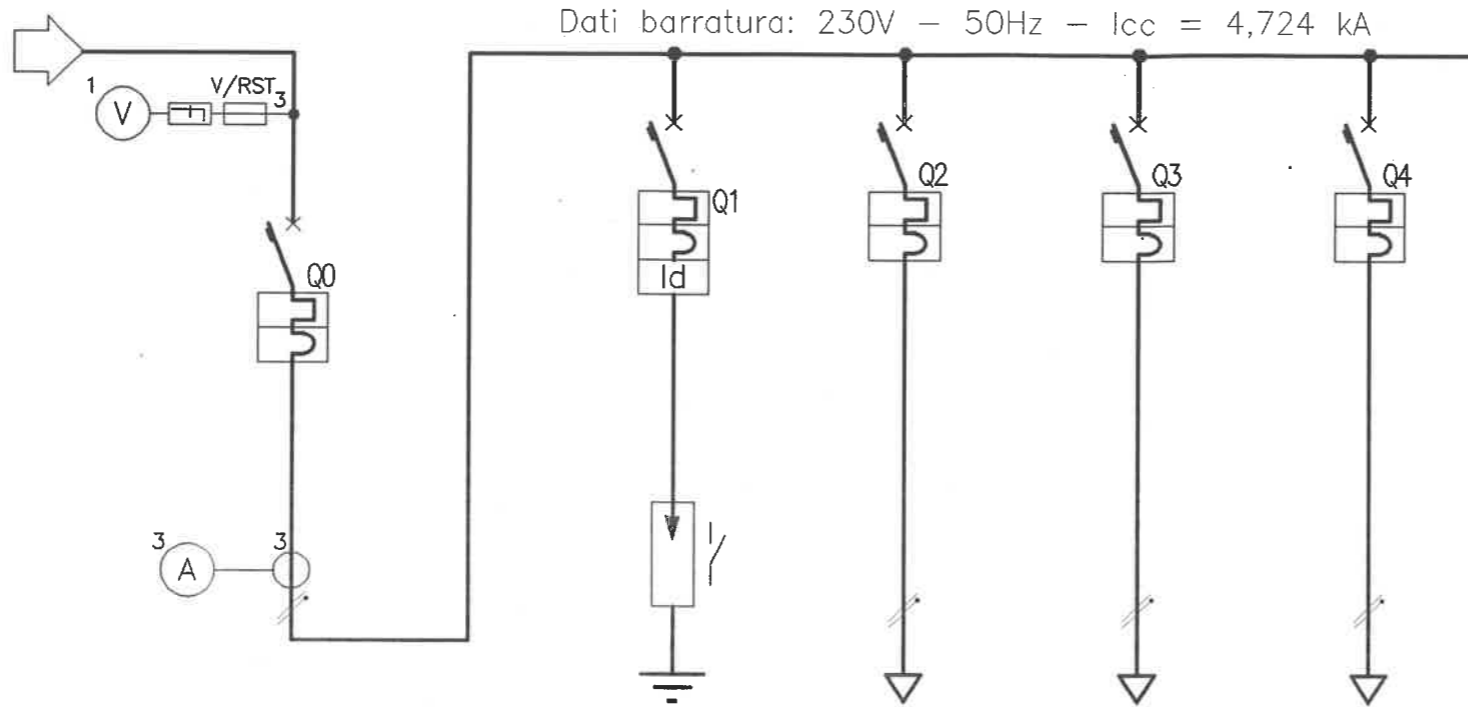
QUADRO GENERALE BASSA TENSIONE  
SCHEMA ELETTRICO UNIFILARE - FM CONTINUITA'

VILLA AMORETTI  
PARCO RIGNON  
TORINO

**Dott. ing. SERGIO BERNO**  
C.so Svizzera, 123/D  
10143 TORINO

DIS.	STUDIO	BS019-00	DATA	30.11.2001
DATA	FILE	00003102	ELAB.	CP
N.	Tav.:	E.g.43	FOGLIO	11
REVISIONE			SEGUE	12

DA UPS MONOFASE  
15 kVA



POSIZIONE/COLONNA		IG-C	SC1	Q1C	Q2C	R1				
DENOMINAZIONE		GENERALE LUCE CONTINUITA'	SCARICATORE DI SOVRATENSIONE	ALIMENTAZIONE QUADRO PIANO TERRENO ZONA DX	ALIMENTAZIONE QUADRO PIANO TERRENO ZONA SX	RISERVA				
TENSIONE [V]		230	230	230	230	230				
POTENZA [kW]		8,21	0	3,11	5,1	0				
PROTEZIONE	TIPO-CURVA	Isc 100A	Imod	Imod	Imod	Imod				
	MARCA									
	MODELLO									
	In [A]	64	50	40	40	40				
	Ith max/min/reg [A]	80/64/64	50	40	40	40				
	Im max/min/reg [A]	640	400	400	400	400				
	Pdi / Id [kA/A]	25/---	25/1	15/---	15/---	15/---				
POLI	Monofase L2+N	Monofase L2+N	Monofase L2+N	Monofase L2+N	Monofase L2+N					
NOTE										
EQUIPAGGIAM.	TERMICO [A]									
	CONTATTORE [A]									
	NOTE									
CONDUTTURA	TIPO			CEI 20.36-FG100M1	CEI 20.36-FG100M1					
	SEZ. FASE [mmq]	---	---	1x16	1x16	---				
	SEZ. NEUTRO [mmq]	---	---	1x16	1x16	---				
	SEZ. PE [mmq]	---	---	1x16	1x16	---				
	LUNGHEZZA [m]									

Dott. Ing. SERGIO BERNO - TUTTI I DIRITTI RISERVATI

QUADRO GENERALE BASSA TENSIONE  
SCHEMA ELETTRICO UNIFILARE - LUCE CONTINUITA'

VILLA AMORETTI  
PARCO RIGNON  
TORINO

Dott. ing. SERGIO BERNO  
C.so Svizzera, 123/D  
10143 TORINO

DIS.	STUDIO	BS019-01	DATA	30.11.2001
DATA	FILE	00004101	ELAB.	CP
N.	Tav.:	E.q.43	FOGLIO	12
REVISIONE			SEGUE	-