

Quadro elettrico

VILLA PIANO **TERRENO SX**

Schema unifilare e certificazione

File 02070017



Dichiarazione di conformità

M09.03.H - Rev. 00 Pag. 1 di 1

Prot. n. 549

Nola, li 20/04/2006

Il sottoscritto Ing. Giuliano Pompilio Grilli, Direttore tecnico della Società Cooperativa C.E.M.S. a r.l. con sede in via San Gennaro, n°205 Piazzolla di Nola (NA)

dichiara

che il quadro elettrico tipo: ANS n° identificazione: 02070017

venduto al Cliente: EDIL ATELLANA

utilizzato da: VILLA AMORETTI – Quadro elettrico Piano Terra Zona Sx

è rispondente alle seguenti normative:

- EN 60439-1 (CEI 17-13/1)
- EN 60439-1/A2 (CEI 17-13/1-V2)
- EN 60439-3 (CEI 17-13/3)
- EN 60439-4 (CEI 17-13/4)
- EN 60439-4/A1 (CEI 17-13/4-V1)
- Norma sperimentale CEI 23-51 - "Prescrizioni per la realizzazione, verifica e le prove dei quadri di distribuzione per installazioni fisse per uso domestico e similare"


e conforme alle seguenti direttive:

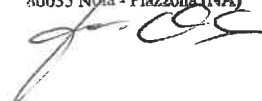
- Direttiva di Bassa Tensione (73/23/EEC, 93/68/ECC)
- Direttiva sulla Compatibilità Elettromagnetica (89/336/EEC, 92/31/EEC)

declina

ogni responsabilità per sinistri a persone o a cose derivanti da manomissione dell'impianto da parte di terzi ovvero da carenze di manutenzione o riparazione.

**COPIA CONFORME
ALL'ORIGINALE**

 Coop. Elettron. Sud.
Società Cooperativa
Via S. Gennaro, n. 205
80035 Nola - Piazzolla (NA)



In fede

Il Direttore Tecnico





C.E.M.S. IMPIANTI TECNOLOGICI
Via. S. Genaro 205 NOLA (NA)

Tipo involucro :
Armadio HDR IP55 H =2000mm Passo
variabile

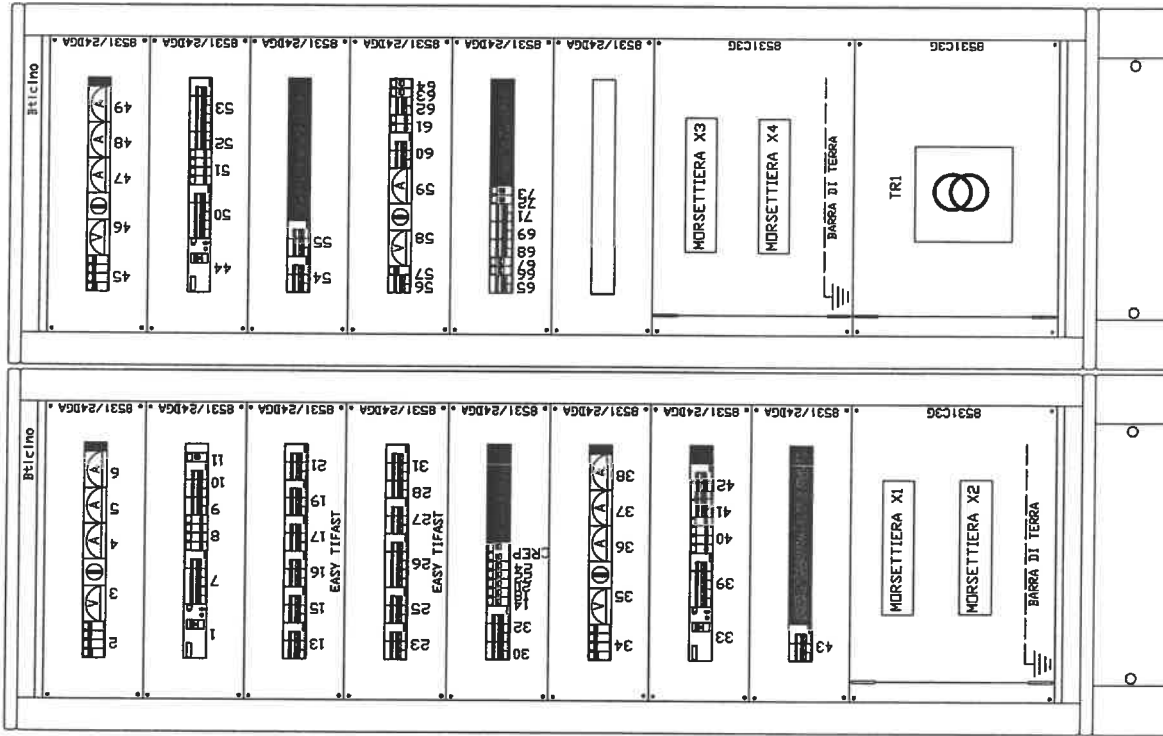
Ingombro totale [mm] :
1.460 x 2.300 x 471

Tipo porta :
Cristallo

Tipo fondo :
Pannello

Tipo laterale :
Pannello

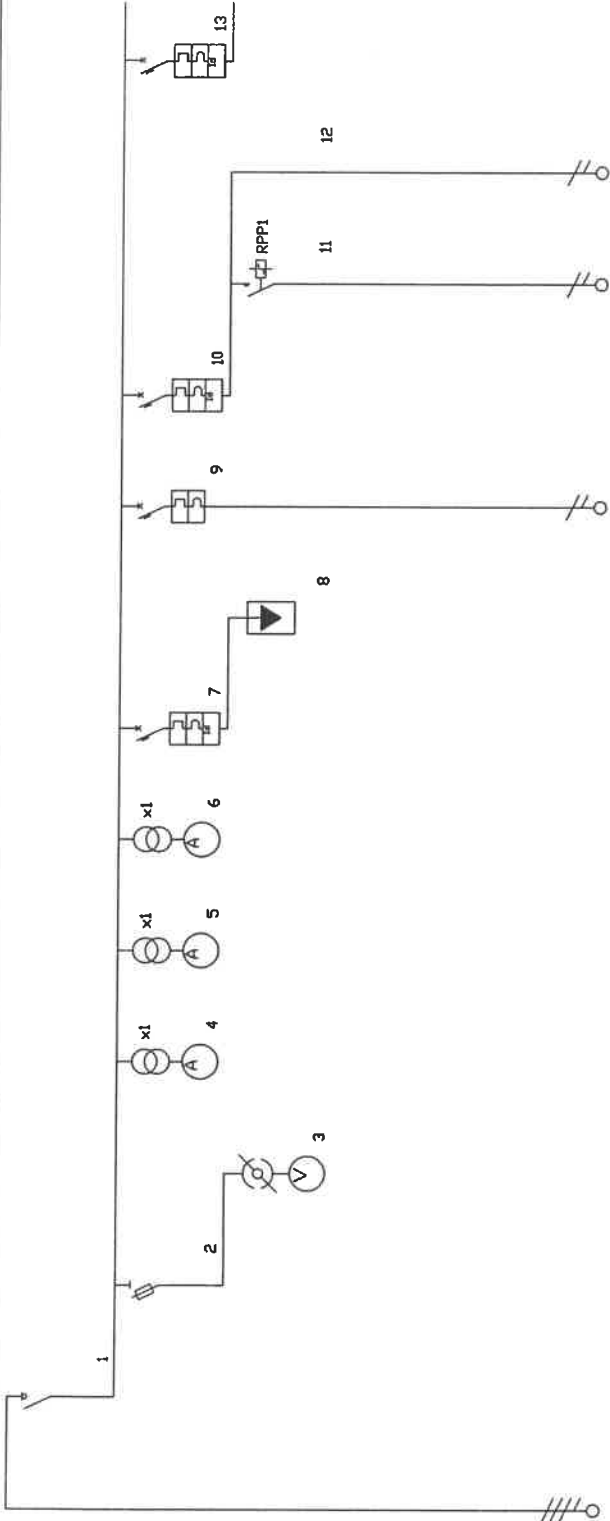
Pag. 1 di 8



Tipo :	ANS	N° Identificazione :	02070017
Destinazione :	QUADRO PIANO TERRENO - ZONA SX VILLA AMORETTI	Revisione	0
Cliente :	EDILATELLANA	Data	16/03/06
		Descrizione	prima emissione
		Elab/Verif. ing. Amadio	Fusco
		Approvato	Progettista
		File :	02070017_#.dwg



C.E.M.S. IMPIANTI TECNOLOGICI
Via S. Gennaro 205 NDLA (NA)



Tensione di esercizio:
400/230[V]

Potere di interruzione (PI):
10kA

Pag. 2 di 8

MORSETTIERA XI

	R	S	T	N	L1	L2	L3	N	L1	L2	L3	N	L1	L2	L3	N	1-2	L3	N	3-4	5-6	L1	N
Posi della linea / Morsetti																							
Potenza totale					13,200	kV			0,000	kV			1,400	kV			1,400	kV		1,200	kV		
Corrente di impiego I ₀ [A]					20,37								6,76				6,77			5,80			
Codice articolo					T7024MA-100	F323N			VOLT-500				F81NH/20				F81NH/10			FP2A/230			
Modulo differenziale					F32				C.V.				G43/32AC/2				G23/32AC			G23/32AC			
Poli					4								4				1 + N			2			
Corrente nominale I _n [A]					100								20				25			10			
Potere d'interruzione [KA]					32								15,0				15,0			10			
Idiff [A] / Toliff [s]													0,03 / 0,00				0,03 / 0,00			1' In = 10			
Corrente regolata Ir [A]					1' In = 100				1' In = 32				1' In = 20				1' In = 25			1' In = 10			
Acc. - Relè Termico Tipo																							
Acc-Relè termico Icar. A/In																							
Acc. - Fusibile Tipo/Ior. A																							
Sezione fase [mmq]					10															2,5			
Sezione neutro [mmq]					10															2,5			
Sezione PE [mmq]					10															2,5			
Portata fase [A]																				17			
C.d.I. linea / C.d.I. totale																				1,04 % / 2,25 % / 0,17 % / 1,39 %			
Lunghezza linea [m]																				17			
Segna cavo																				25,0			
DAL QUADRO GENERALE SEZ. NORMALE																				N07V-K			
DESCRIZIONE																				LUCE NORMALE			
																				SCALA			
																				EMERGENZA			
																				SCALA			
																				STORICA			
																				LUCE ATRII			
																				D'INGRESSO			

Tipo :	ANS	N° Identificazione :	02070017
Destinazione :	QUADRO PIANO TERREND - ZONA SX	Revisione :	0
Cliente :	EDILATELLANA	Data :	16/03/06
		Descrizione :	prima emissione
		Elab./Verif. :	ing. Di Giacomo Fusco
		Approvato :	Progettista :
		File :	02070017_*.dwg

Questo disegno e i dettagli in esso contenuti sono di proprietà della CEAS di PIAZZA III MILANO - Ogni riproduzione totale o parziale e qualsiasi altro utilizzo non autorizzato è espressamente vietato.

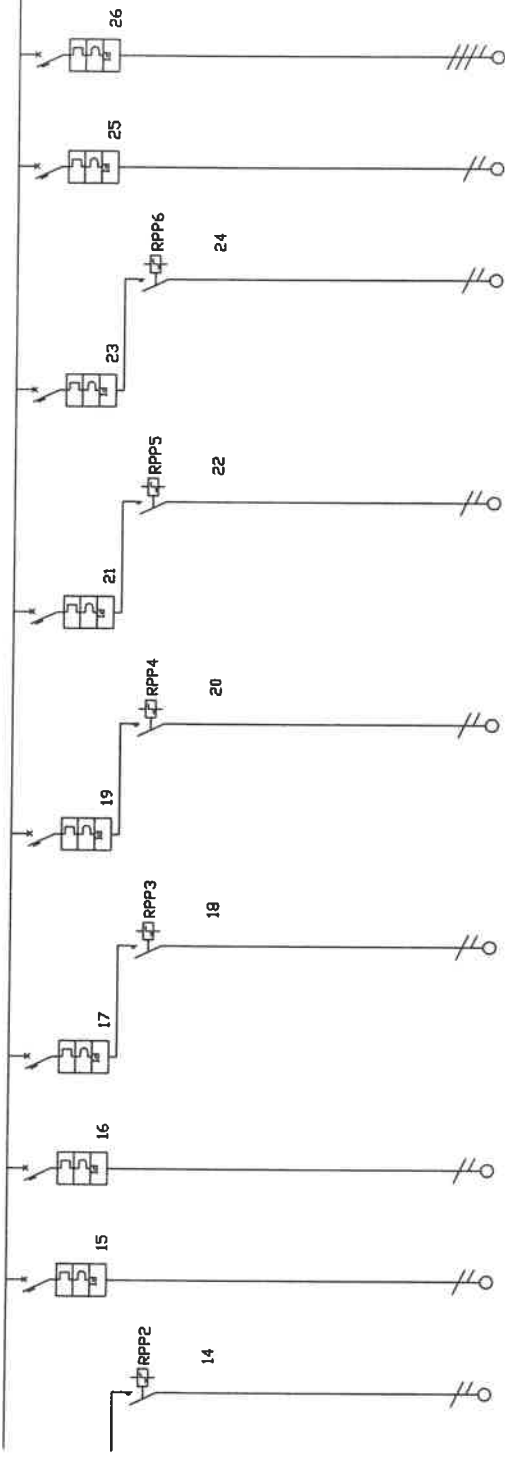


C.E.M.S. IMPIANTI TECNOLOGICI
Via S. Gennaro 205 NOLA (NA)

Tensione di esercizio:
400/230[V]

Potere di interruzione (PI):
10kA

Pag. 3 di 8



NORSETTIERA XI

Fasi della linea	7-8	9-10	11-12	L1 N	13-14	L2 N	15-16	L3 N	17-18	L1 N	19-20	21-22	23-24-25-26
Potenza totale	1,200 kW	0,400 kW	0,900 kW	1,000 kW	1,000 kW	1,000 kW	1,000 kW	1,500 kW	1,500 kW	1,500 kW	1,500 kW	1,000 kW	6,500 kW
Corrente di impiego Ib [A]	5,80	1,93	4,35	4,83	4,83	4,83	4,83	7,25	7,25	7,25	7,25	4,83	10,44
Codice articolo	FP2A/230	F81NH/10	F81NH/10	F81NH/10	FP2A/230	FP2A/230	FP2A/230	FP2A/230	FP2A/230	F81NH/16	FP2A/230	F81NH/16	F84H/2
Modulo differenziale	G23/32AC	G23/32AC	G23/32AC	G23/32AC	G23/32AC	G23/32AC	G23/32AC	G23/32AC	G23/32AC	G23/32AC	G23/32AC	G23/32AC	G44/32AC/2
Poli	2	1 + N	1 + N	1 + N	2	1 + N	2	1 + N	2	1 + N	2	1 + N	4
Corrente nominale In [A]	10	10	10	10	10	10	10	16	16	16	16	16	20
Potere d'interruzione [KA]	15,0	15,0	15,0	15,0	15,0	15,0	15,0	15,0	15,0	15,0	15,0	15,0	15,0
I _{diff} [A] / T _{diff} [s]	0,03 / 0,00	0,03 / 0,00	0,03 / 0,00	0,03 / 0,00	0,03 / 0,00	0,03 / 0,00	0,03 / 0,00	0,03 / 0,00	0,03 / 0,00	0,03 / 0,00	0,03 / 0,00	0,03 / 0,00	0,30 / 0,00
Corrente regolata Ir [A]	1 * In = 10	1 * In = 10	1 * In = 10	1 * In = 10	1 * In = 10	1 * In = 10	1 * In = 10	1 * In = 10	1 * In = 10	1 * In = 10	1 * In = 10	1 * In = 10	1 * In = 20
Acc. - Relè Termico Tipo													
Acc. - Relè Termico Tarat. A/In													
Acc. - Fusibile Tipo/Tar. A													
Sezione fase [mmq]	2,5	2,5	2,5	2,5	2,5	2,5	2,5	2,5	4	4	4	4	4
Sezione neutro linea [mmq]	2,5	2,5	2,5	2,5	2,5	2,5	2,5	2,5	4	4	4	4	4
Sezione PE [mmq]	2,5	2,5	2,5	2,5	2,5	2,5	2,5	2,5	4	4	4	4	4
Portata fase [A]	17	17	17	17	17	17	17	17	22	22	22	22	22
C.d.T. linea / C.d.T. totale	1,04 % / 2,25 %	1,34 % / 1,56 %	1,78 % / 1,99 %	1,86 % / 2,14 %	1,86 % / 2,14 %	1,86 % / 2,14 %	1,86 % / 2,14 %	1,86 % / 2,14 %	1,86 % / 2,09 %	1,86 % / 2,09 %	1,86 % / 2,09 %	1,86 % / 2,09 %	1,70 % / 1,91 %
Lunghezza linea [m]	25,0	25,0	25,0	25,0	25,0	25,0	25,0	25,0	25,0	25,0	25,0	30,0	30,0
Segna cavo	N07V-K	N07V-K	N07V-K	N07V-K	N07V-K	N07V-K	N07V-K	N07V-K	N07V-K	N07V-K	N07V-K	N07V-K	N07V-K
		LUCE GUARDARUBA	LUCE EMERGENZA E PRESENZA TENSIONE	LAMPADARIO SALA PICCOLE ESPOSIZIONI	LAMPADARIO SALA DI ACCOGLIENZA	LAMPADARIO SALA DI ACCOGLIENZA	LAMPADARIO SALA DI ACCOGLIENZA	PROIETTORI CIRCUITO 3 CENTRALE	PROIETTORI CIRCUITO 4 CENTRALE	PROIETTORI CIRCUITO 4 CENTRALE	PROIETTORI CIRCUITO 4 CENTRALE	CENTRALINA PANNELLI RADIANTI P.TERRA SX	N07V-K
													POSTI DI LAVABO

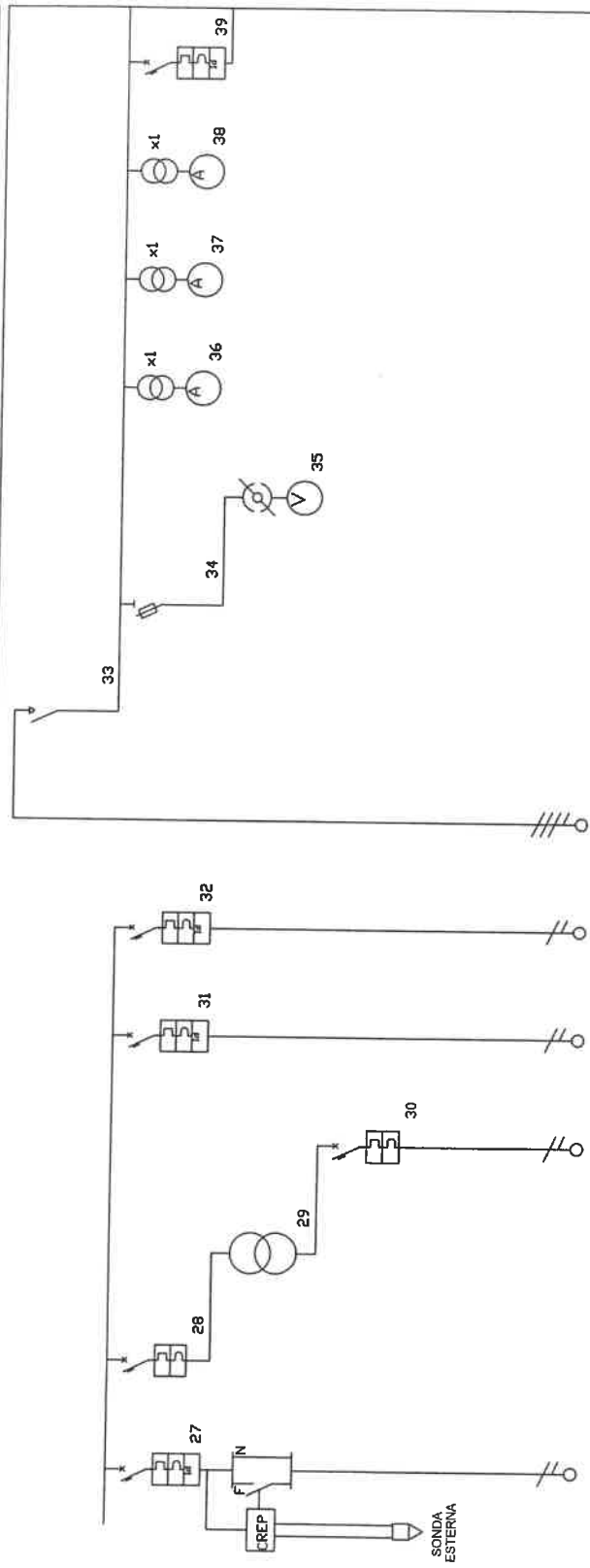
Tipo :	ANS	N° Identificazione :	02070017
Destinazione :	QUADRO PIANO TERRENO - ZONA SX VILLA AMORETTI	Revisione	0
Cliente :	EDILATELLANA	Data	16/03/06
		Descrizione	prima emissione
		Edil./Verif.	Approvato
		Progettista	Fusco
		File :	02070017_*.dwg

Questo disegno e i dettagli in esso contenuti sono di proprietà della CEAS di PIAZZOLA DI RIVOLTAIO - Ogni riproduzione totale o parziale e' proibita senza autorizzazione scritta

SCHEMA ELETTRICO UNIFILARE



CEMS. IMPIANTI TECNOLOGICI
Via S. Gennaro 205 NOLA (NA)



Tensione di esercizio:
400/230[V]

Potere di interruzione (PI):
10kA

Pag. 4 di 8

MORSETTIERA XI			MORSETTIERA X2		
Fasi della linea / Morsetti	LI N	LI N	LI L2 L3 N	LI L2 L3 N	LI L2 L3 N
Potenza totale	0.300 kW	0.100 kW	0.500 kW	0.000 kW	0.000 kW
Corrente di impiego Ib [A]	1.45	0.48	2.06		
Codice articolo	F81NH/16	F81NH/10	T7024MA-100	F323N	
Modulo differenziale	G23/32AC	G23/32AC		F32	
Poli	1 + N	1 + N	4	4	
Corrente nominale In [A]	16	10	100	32	
Potere d'interruzione [kA]	15.0	15.0	15.0		
Idiff [A] / Tolff [s]	0.03 / 0.00	0.03 / 0.00	0.03 / 0.00		
Corrente regolata Ir [A]	1 * In = 16	1 * In = 10	1 * In = 10	1 * In = 32	
Acc. - Relè Termico Tipo					
Acc.-Relè termico tarat. A/In					
Acc. - Fusibile Tipo/Tar. A					
Sezione fase [mmq]	4	4			
Sezione PE [mmq]	4	4			
Portata fase [A]	22	26			
C.d.T. linea / C.d.T. totale	0,19 % / 1,41 %	3,00 % / 1,22 %			
Lunghezza linea [m]	30.0	1.0			
Sigla cavo	N07V-K	N07V-K			
LANTERNE ESTERNE ATTRID E FARD SCALE					
CIRCUITI AUSILIARI					
LUCI LOC. QUADRO					
RESERVA					
GENERALE SEZIONE PRIVILEGIATA					
PROT MISURA SEZ PRIVILEGIATA					
VOLTMETRO					
MISURA DI CORRENTE R					
MISURA DI CORRENTE S					
MISURA DI CORRENTE T					
PROT SCARICATORE DI SOVRATENSIONE					
<p>REPUSCOLARE</p>			<p>VOL.T-500 C.V.</p>		
<p>F81NH/16</p>			<p>F323N</p>		
<p>G23/32AC</p>			<p>F32</p>		
<p>1 + N</p>			<p>4</p>		
<p>15.0</p>			<p>32</p>		
<p>0.03 / 0.00</p>			<p></p>		
<p>1 * In = 16</p>			<p>1 * In = 100</p>		
<p>1 * In = 10</p>			<p></p>		
<p>1 * In = 10</p>			<p></p>		
<p>1 * In = 16</p>			<p></p>		
<p>0.03 / 0.00</p>			<p></p>		
<p>15.0</p>			<p></p>		
<p>10</p>			<p></p>		
<p>1 + N</p>			<p></p>		
<p>1 + N</p>			<p></p>		
<p>TRAFO 200VA</p>			<p></p>		
<p>F81NH/10</p>			<p></p>		
<p>0.48</p>			<p></p>		
<p>0.100 kW</p>			<p></p>		
<p>0.100 kW</p>			<p></p>		
<p>0.100 kW</p>			<p></p>		
<p>0.48</p>			<p></p>		
<p>F81NH/16</p>			<p></p>		
<p>G23/32AC</p>			<p></p>		
<p>1 + N</p>			<p></p>		
<p>15.0</p>			<p></p>		
<p>0.03 / 0.00</p>			<p></p>		
<p>1 * In = 16</p>			<p></p>		
<p>1 * In = 10</p>			<p></p>		
<p>1 * In = 10</p>			<p></p>		
<p>1 * In = 16</p>			<p></p>		
<p>1.0</p>			<p></p>		
<p>N07V-K</p>			<p></p>		
<p>CIRCUITI AUSILIARI</p>			<p></p>		
<p>RISERVA</p>			<p></p>		
<p>N07V-K</p>			<p></p>		
<p>LUCI LOC. QUADRO</p>			<p></p>		
<p>GEN. SEZ. PRIVILEGIATA</p>			<p></p>		
<p>PROT MISURA SEZ PRIVILEGIATA</p>			<p></p>		
<p>VOLTMETRO</p>			<p></p>		
<p>MISURA DI CORRENTE R</p>			<p></p>		
<p>MISURA DI CORRENTE S</p>			<p></p>		
<p>MISURA DI CORRENTE T</p>			<p></p>		
<p>PROT SCARICATORE DI SOVRATENSIONE</p>			<p></p>		

Questo disegno e i dettagli in esso contenuti sono di proprietà della CEMS di FIAZZOLA DI MOLARNO - Ogni riproduzione totale o parziale e' proibita senza autorizzazione scritta

Tipo : ANS N° Identificazione : 02070017
 Destinazione : QUADRO PIANO TERRENO - ZONA SX VILLA ANDRETTI
 Cliente : EDILATELLANA

Revisione : 0 Data : 16/03/06
 Descrizione : prima emissione

Approvato : [Signature] Elogio/Verif. : [Signature]
 Fusco ing. P. Grandi

File: 02070017_*.dwg

SCHEMA ELETTRICO UNIFILARE

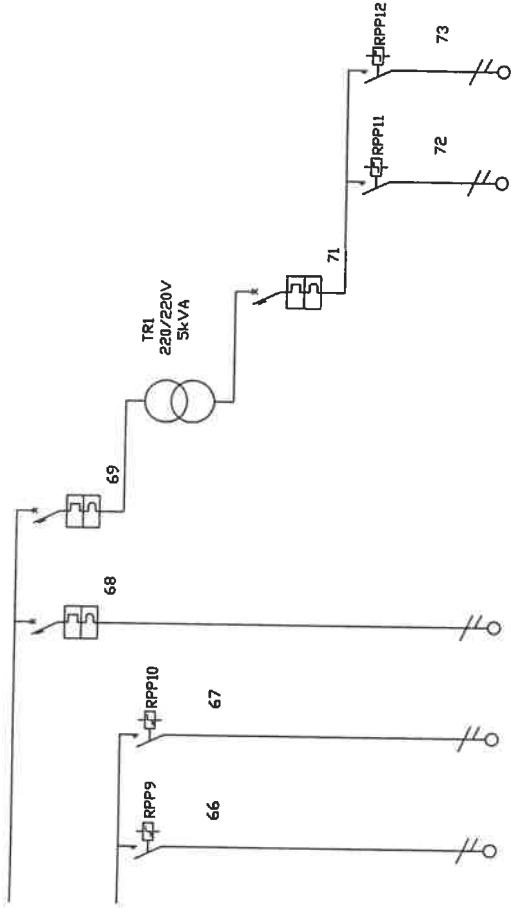


CE.M.S. IMPIANTI TECNOLOGICI
Via S. Gennaro 205 NOLA (NA)

Tensione di esercizio:
400/230[V]

Potere di interruzione (PI):
10kA

Pag. 7 di 8



MORSETTIERA X4

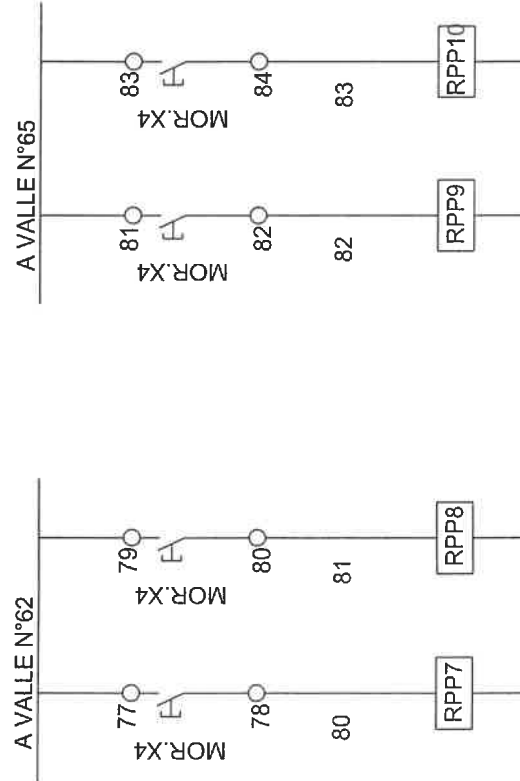
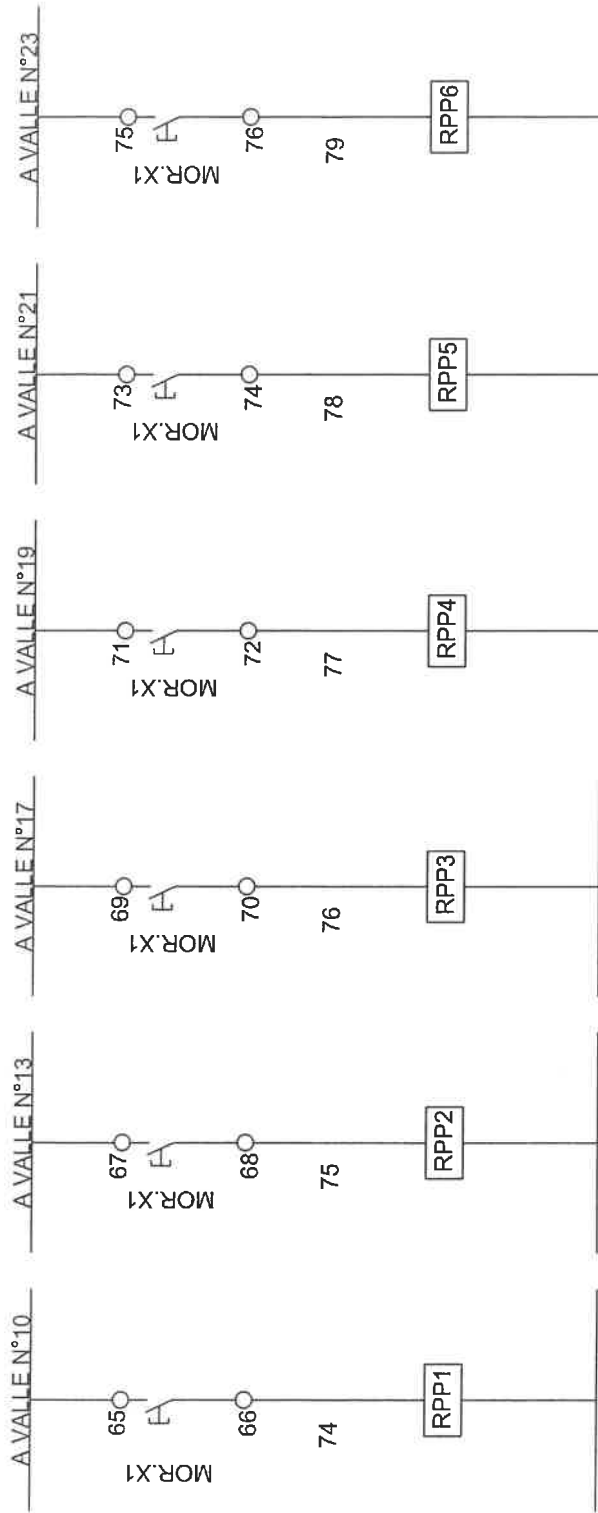
Fasi della linea / Morsetti	55-56	57-58	59-60	LI N	LI N	LI N	61-62	63-64
Potenza totale	0,600 kW	0,600 kW	0,000 kW	3,000 kW	3,000 kW	3,000 kW	2,000 kW	1,000 kW
Corrente di impiego I _b [A]	2,90	2,90		14,49	14,49	14,49	9,66	4,83
Codice articolo	FP2A/230	FP2A/230	F81NH/16	F81NH/25	TRAFD 5KVA	F81NH/25	FP2A/230	FP2A/230
Modulo differenziale								
Poli	2	2	1 + N	1 + N	1 + N	1 + N	2	2
Corrente nominale I _n [A]	10	10	16	25	25	25	16	16
Potere d'interruzione [kA]			15,0	15,0	15,0			
Idiff [A] / Tdiff [s]								
Corrente regolata I _r [A]								
Acc. - Retè Termico Tipo	1' In = 10	1' In = 10	1' In = 16	1' In = 25	1' In = 25	1' In = 25	1' In = 16	1' In = 16
Acc.-Relè termico tarat. A/I _n								
Acc. - Fusibile Tipo/Tar. A								
Sezione fase [mmq]	4	4					6	6
Sezione neutro linea [mmq]	4	4					6	6
Sezione PE [mmq]	4	4					6	6
Partita Fase [A]	22	22					29	29
C.d.T. linea / C.d.T. totale	0,32 % / 2,46 %	0,32 % / 2,46 %	0,03 % / 2,47 %	0,03 % / 2,47 %	0,03 % / 2,47 %	0,03 % / 2,47 %	0,03 % / 2,47 %	0,03 % / 2,46 %
Lunghezza linea [m]	25,0	25,0	0,0				1,0	1,0
Segna cavo	N07V-K	N07V-K	N07V-K				N07V-K	N07V-K
	CIRCUITO 2	CIRCUITO 2	LAMPADARIO	TRASFORMATORE			CIRCUITO 1	CIRCUITO 2
	SALA PICCOLE	SALA	SALINE	DI ISOLAMENTI				
	ESPOSIZIONI	ACCUGLIENZA	BOLLATRICE	SKVA				

Tipo :	ANS	N° Identificazione :	02070017
Destinazione :	QUADRO PIANO TERRENO - ZONA SX VILLA ANDRETTI	Revisione	0
Cliente :	EDILATELLANA	Data	16/03/06
		Descrizione	prima emissione
		Elab./Verif.	ing. Brindani
		Approvato	Fusco
		Progettista :	
		File :	02070017_*.dwg

Questo disegno e i dettagli in esso contenuti sono di proprietà della CEAS di PIANZILLA DI MOLISE - Ogni riproduzione totale o parziale e' proibita senza autorizzazione scritta



C.E.M.S. IMPIANTI TECNOLOGICI
Via S. Genaro 205 NOLA (NA)



Pag. 8 di 8

Tipo :	ANS	N° Identificazione :	02070017	Revisione	Data	Descrizione	Elab./Verif. / Approvato	Progettista
Destinazione :	QUADRO PIANO TERRENO - ZONA SX VILLA ANDRETTI		0	16/03/06	prima emissione	ing. J. Janda	Fusco	
Cliente :	EDILATELLANA							File : 02070017_*.dwg