

Quadro elettrico

VILLA PIANO **AMMEZZATO SX**

Schema unifilare e certificazione

File 02070018



Dichiarazione di conformità

M09.03.H - Rev. 00 Pag. 1 di 1

Prot. n. 550

Nola, li 29/03/2006

Il sottoscritto Ing. Giuliano Pompilio Grilli, Direttore tecnico della Società Cooperativa C.E.M.S. a r.l. con sede in via San Gennaro, n°205 Piazzolla di Nola (NA)

dichiara

che il quadro elettrico tipo: ANS n° identificazione: 02070018

venduto al Cliente: EDIL ATELLANA

utilizzato da: VILLA AMORETTI – Quadro elettrico Piano ammezzato zona sx

è rispondente alle seguenti normative:

- EN 60439-1 (CEI 17-13/1)
- EN 60439-1/A2 (CEI 17-13/1-V2)
- EN 60439-3 (CEI 17-13/3)
- EN 60439-4 (CEI 17-13/4)
- EN 60439-4/A1 (CEI 17-13/4-V1)
- Norma sperimentale CEI 23-51 - "Prescrizioni per la realizzazione, verifica e le prove dei quadri di distribuzione per installazioni fisse per uso domestico e similare"


e conforme alle seguenti direttive:

- Direttiva di Bassa Tensione (73/23/EEC, 93/68/ECC)
- Direttiva sulla Compatibilità Elettromagnetica (89/336/EEC, 92/31/EEC)

declina

ogni responsabilità per sinistri a persone o a cose derivanti da manomissione dell'impianto da parte di terzi ovvero da carenze di manutenzione o riparazione.

**COPIA CONFORME
ALL'ORIGINALE**


Coop. Elettr. Snd.
Società Cooperativa
Via S. Gennaro, n. 205
80035 Nola - Piazzolla (NA)

In fede

Il Direttore Tecnico



CE.M.S. IMPIANTI TECNOLOGICI
Via S. Germano 205 NOLA (NA)

Tipo involucro :
Quadro MD IP55 P =275 mm

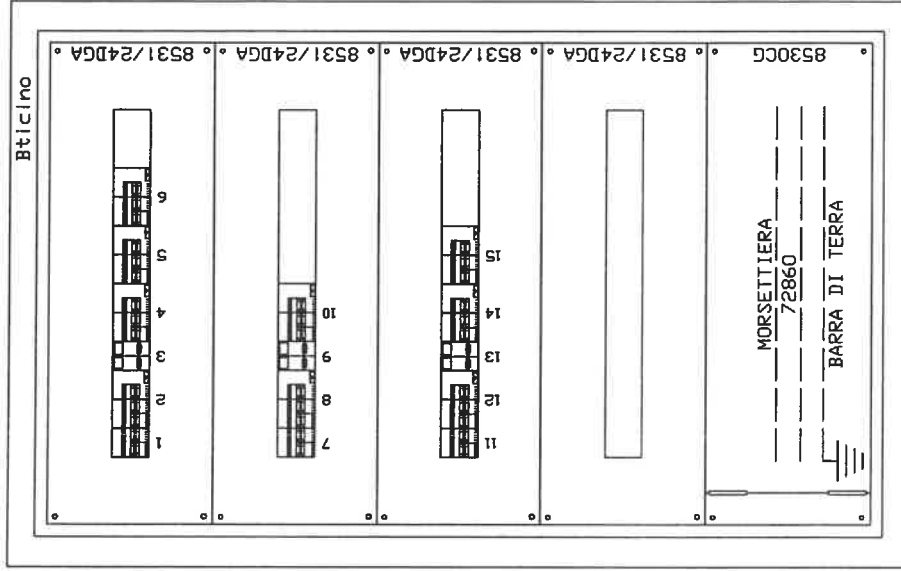
Ingombro totale [mm] :
705 x 1.095 x 275

Tipo porta :
Cristallo

Tipo fondo :
Chiuso

Tipo laterale :
Pannello

Pag. 1 di 3



Tipo :	ANS	N° Identificazione :	02070018	Revisione	Data	Descrizione	Elab./Verif.:	Approvato:	Progettista :
Destinazione :	QUADRO PIANO AMMEZZATO ZONA SX VILLA AMORETTI			0	15/03/06	prima emissione	ing. Orlando Fusco		
Cliente :	EDILATELLANA								
									File : 02070018_*.dwg

SCHEMA ELETTRICO UNIFILARE

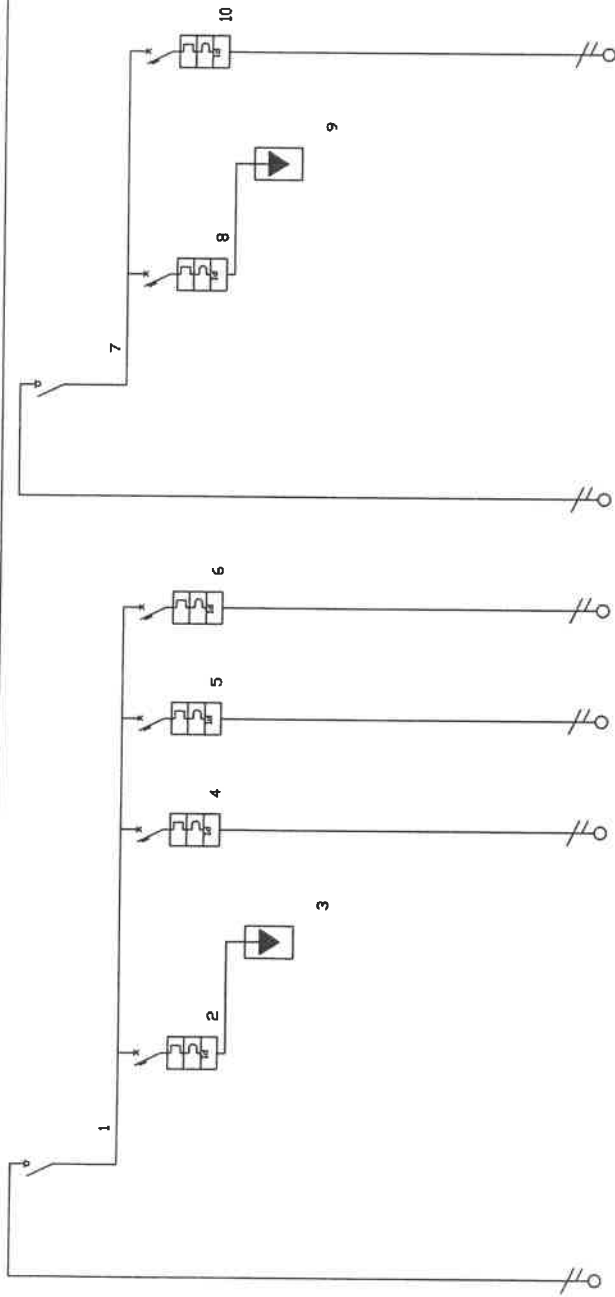


C.E.M.S. IMPIANTI TECNOLOGICI
Via S. Gennaro 205 NDLA (NA)

Tensione di esercizio:
230[V]

Potere di interruzione (PI):
10kA

Pag. 2 di 3



MORSETTIERA XI

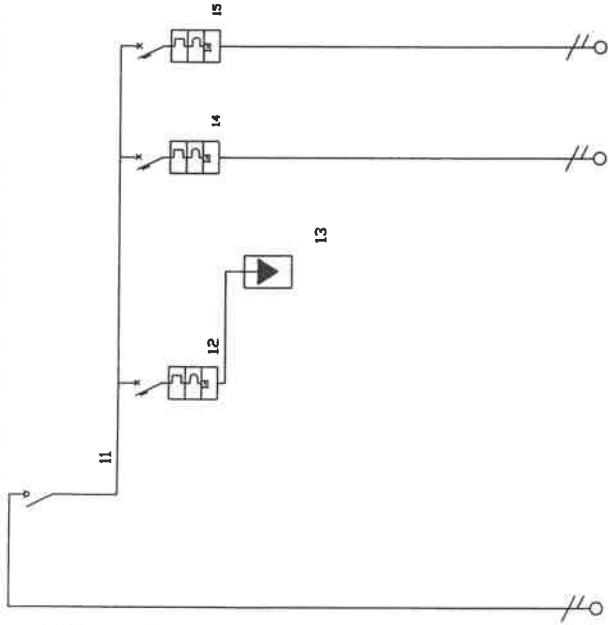
	R N	L2 N	L2 N	1-2	3-4	5-6	R1 N1	L2 N	L2 N	7-8
Potenza della linea / Morsetti	1,400 kW	0,000 kW	0,400 kW	1,000 kW	1,000 kW	0,000 kW	0,000 kW	0,000 kW	0,000 kW	0,000 kW
Potenza totale	6,76		4,83							
Corrente di impiego Ib [A]	F81NH/10	F81NH/10	F81NH/10	F81NH/10	F81NH/10	F81NH/10	F81NH/10	F81NH/10	F81NH/10	F81NH/10
Codice articolo	G23/32AC	G23/32AC	G23/32AC	G23/32AC	G23/32AC	G23/32AC	G23/32AC	G23/32AC	G23/32AC	G23/32AC
Modulo differenziale	F10A/2	F10A/2	F10A/2	F10A/2	F10A/2	F10A/2	F10A/2	F10A/2	F10A/2	F10A/2
Poll	2	2	1 + N	1 + N	1 + N	1 + N	1 + N	1 + N	1 + N	1 + N
Corrente nominale In [A]	63	20	10	20	16	16	20	20	16	16
Potere d'interruzione [KA]	63	30,0	15,0	15,0	15,0	15,0	30,0	30,0	15,0	15,0
Idiff [A] / Tdiff [s]	0,03 / 0,00	0,03 / 0,00	0,03 / 0,00	0,03 / 0,00	0,03 / 0,00	0,03 / 0,00	0,03 / 0,00	0,03 / 0,00	0,03 / 0,00	0,03 / 0,00
Corrente regolata Ir [A]	1 * In = 63	1 * In = 20	1 * In = 10	1 * In = 20	1 * In = 20	1 * In = 16	1 * In = 63	1 * In = 20	1 * In = 16	1 * In = 16
Acc. - Relè Termico Tipo										
Acc. - Relè termico tarat. A/In										
Acc. - Fusibile Tipo/Tar. A										
Sezione fase [mmq]	6		2,5	4			6			
Sezione PE [mmq]	6		2,5	4			6			
Sezione neutro linea [mmq]	6		2,5	4			6			
Portata fase [A]			17	22						
C.d.T. linea / C.d.T. totale			0,21 % / 2,02	0,32 % / 2,14 %						
Lunghezza linea [m]			15,0	15,0						
Sigla cavo			N07V-K	N07V-K	N07V-K	N07V-K				
DAL QUADRO GENERALE SEZ ZONA SX NORMALE		GENERALE SEZ NORMALE	LUCE UFFICIO	POSTI DI LAVORO E PRESA DI SERVIZIO	LUCE DI EMERGENZA		DAL QUADRO PT ZONA SX PRIVILEGIATA	GENERALE SEZ PRIVILEGIATA	SCARICATORE DI SOVRATENSIONE	RISERVA
DAL QUADRO GENERALE SEZ ZONA SX NORMALE		GENERALE SEZ NORMALE	LUCE UFFICIO	POSTI DI LAVORO E PRESA DI SERVIZIO	LUCE DI EMERGENZA		DAL QUADRO PT ZONA SX PRIVILEGIATA	GENERALE SEZ PRIVILEGIATA	SCARICATORE DI SOVRATENSIONE	RISERVA

Tipo :	ANS	N° Identificazione :	02070018
Destinazione :	QUADRO PIANO AMMEZZATO ZONA SX VILLA AMORETTI	Revisione :	0
Cliente :	EDILATELLANA	Data :	15/03/06
		Descrizione :	prima emissione
		Elab./Verif. :	ing. Orlando Fusco
		Approvato :	
		Progettista :	
		File :	02070018_*.dwg

Questo disegno e i dettagli in esso contenuti sono di proprietà della C.E.M.S. e PIZZELLA DI MOLINO - Ogni riproduzione totale o parziale e' proibita senza autorizzazione scritta.



C.E.M.S. IMPIANTI TECNOLOGICI
Via S. Germano 205 NOLA (NA)



Tensione di esercizio:

230[V]

Potere di interruzione (PI):

10kA

Pag. 3 di 3

Fasi della linea / Morsetti		R2 N2	L2 N	L2 N	11-12	9-10	11-12	11-12	11-12	11-12	11-12	11-12	11-12	11-12	11-12	11-12	11-12	11-12
Potenza totale		1,000 kW	0,000 kW	0,000 kW	1,000 kW	0,000 kW	0,000 kW	0,000 kW	0,000 kW	0,000 kW	0,000 kW	0,000 kW	0,000 kW	0,000 kW	0,000 kW	0,000 kW	0,000 kW	0,000 kW
Corrente di Impiego I _b [A]		4,83	4,83	4,83	4,83	4,83	4,83	4,83	4,83	4,83	4,83	4,83	4,83	4,83	4,83	4,83	4,83	4,83
Codice articolo		F72/63N	F82H/20	F10A/2	F81NH/20	F81NH/16	F81NH/20	F81NH/16	F81NH/20	F81NH/16	F81NH/20	F81NH/16	F81NH/20	F81NH/16	F81NH/20	F81NH/16	F81NH/20	F81NH/16
Modulo differenziale		G23/32AC	G23/32AC	G23/32AC	G23/32AC	G23/32AC	G23/32AC	G23/32AC	G23/32AC	G23/32AC	G23/32AC	G23/32AC	G23/32AC	G23/32AC	G23/32AC	G23/32AC	G23/32AC	G23/32AC
Poli		2	2	2	1 + N	1 + N	1 + N	1 + N	1 + N	1 + N	1 + N	1 + N	1 + N	1 + N	1 + N	1 + N	1 + N	1 + N
Corrente nominale I _n [A]		63	20	30,0	20	20	15,0	15,0	15,0	15,0	15,0	15,0	15,0	15,0	15,0	15,0	15,0	15,0
Potere d'interruzione [KA]		0,03 / 0,00	0,03 / 0,00	0,03 / 0,00	0,03 / 0,00	0,03 / 0,00	0,03 / 0,00	0,03 / 0,00	0,03 / 0,00	0,03 / 0,00	0,03 / 0,00	0,03 / 0,00	0,03 / 0,00	0,03 / 0,00	0,03 / 0,00	0,03 / 0,00	0,03 / 0,00	0,03 / 0,00
Idiff [A] / Tdiff [s]		1 * I _n = 63	1 * I _n = 20	1 * I _n = 20	1 * I _n = 20	1 * I _n = 20	1 * I _n = 20	1 * I _n = 20	1 * I _n = 20	1 * I _n = 20	1 * I _n = 20	1 * I _n = 20	1 * I _n = 20	1 * I _n = 20	1 * I _n = 20	1 * I _n = 20	1 * I _n = 20	1 * I _n = 20
Corrente regolata I _r [A]																		
Acc. - Relè Termico Tipo																		
Acc-Relè termico tarat. A/I _n																		
Acc. - Fusibile Tipo/tar. A																		
Sezione fase [mmq]		6																
Sezione neutro linea [mmq]		6																
Sezione PE [mmq]		6																
Portata fase [A]																		
C.d.T. linea / C.d.T. totale																		
Lunghezza linea [m]																		
Sigla cavo																		
DAL QUADRO GENERALE SEZ PT																		
ZONA SX CONTINUITA'																		
ZONA SX CONTINUITA' DI SOVRATENSIONE																		
PROT SCARICATORE																		
POSTI DI LAVORO																		
RISERVA																		
N07V-K																		
PRINCIPALE																		
Elab/Verif.																		
Ingeg. D. M. M. D. C.																		
Approvato																		
Fusca																		
Progettista																		
File :																		
02070018_*.dwg																		
Revisione																		
0																		
Data																		
15/03/06																		
Descrizione																		
prima emissione																		
N° Identificazione																		
02070018																		
Destinazione																		
QUADRO PIANO AMMEZZATO ZONA SX																		
VILLA AMORETTI																		
Cliente																		
EDILATELLANA																		