

LAMEC IMPIANTI

S.r.l.

PROGETTAZIONE E REALIZZAZIONE

IMPIANTI ELETTRICI CIVILI E INDUSTRIALI

AUTOMAZIONE INDUSTRIALE

QUADRI ELETTRICI BT-MT

IMPIANTI CITOFONICI - VIDEOCITOFONICI-TVCC

ASSISTENZA - MANUTENZIONE

Via Santagata, 57 - 10156 TORINO - TEL 011 - 2979136 FAX 011-2979121 P.I.08504380018

Sede Legale : C.so Vercelli 212 - 10155 TORINO

e-mail :segreteria@lamec-impianti.it

direzione@lamec-impianti.it

CLIENTE:

AEM TORINO Spa
Via Bertola n.48
10122 Torino

DICHIARAZIONE DI CONFORMITA' DELL'IMPIANTO
ALLA REGOLA DELL'ARTE
(art. 9 legge n.46 del 5 marzo 1990 – d.p.r. 392 del 18 aprile 1994)

OGGETTO:

INSTALLAZIONE DI IMPIANTO DI RIVELAZIONE E DI SEGNALAZIONE
D'INCENDIO A SERVIZIO DELLA BIBLIOTECA CIVICA

Edificio C.so Corsica n.55 - Torino

RIFERIMENTI:

- Ns. commessa n. 03/62A
- Vs. ordine n. 8001291

ALLEGATI:

- Dichiarazione 46/90;
- Relazione con tipologie dei materiali utilizzati;
- Certificato di riconoscimento dei requisiti tecnico professionali.

DICHIARAZIONE DI CONFORMITA' DELL'IMPIANTO ALLA REGOLA DELL'ARTE

Art. 9 della legge n. 46 del 5 marzo 1990

Prot. N. 024/04

Il sottoscritto BITETTO Pietro
titolare o legale rappresentante dell'impresa (ragione sociale) LAMEC IMPIANTI Srl
operante nel settore Impianti elettrici
con sede in Via C.so Vercelli
n. 212 Comune Torino Prov. TO
Tel. 011/297.91.36 Part. IVA 08504380018

iscritta nel registro Ditte della Camera di Commercio Industri e Artigianato
di Torino n. 978576

Esecutrice dell'impianto (descrizione schematica) Installazione di impianto di rivelazione e di segnalazione
d'incendio

Inteso come: nuovo impianto; trasformazione; ampliamento; manutenzione straordinaria
 altro (1)

Nota - Per gli impianti a gas specificare il tipo di gas distribuito: canalizzato della 1^a-2^a-3^a famiglia; GPL da recipienti mobili, GPL da serbatoio fisso

Commissionato da AEM TORINO Spa, installato nei locali
siti nel comune di Torino Prov. TO

C.so Corsica n. 55 scala // piano //
Interno // Di proprietà di (nome, cognome, o ragione sociale e indirizzo)

Comune di Torino

in edificio adibito ad uso: industriale, civile⁽²⁾, commercio, terziario avanzato, altri usi: biblioteca civica

DICHIARA

Sotto la propria personale responsabilità, che l'impianto è stato realizzato in modo conforme alla regola dell'arte, secondo quanto previsto dall'art. 7 della legge 46/1990, tenuto conto delle condizioni di esercizio e degli usi a cui è destinato l'edificio, avendo in particolare:

- rispettato il progetto (per impianti con obbligo di progetto ai sensi dell'art. 6 della Legge 46/1990);
- seguito la normativa tecnica applicabile all'impiego⁽³⁾ CEI - UNI
- installato componenti e materiali costruiti a regola d'arte e adatti al luogo di installazione, art. 7 legge 46/90;
- controllato l'impianto ai fini della sicurezza e della funzionalità con esito positivo, avendo eseguito le verifiche richieste dalle norme e dalle disposizioni di legge.

- Allegati obbligatori:

- progetto (solo per impianto con obbligo di progetto)⁽⁴⁾;
- relazione con tipologie dei materiali utilizzati⁽⁵⁾;
- schema di impianto realizzato⁽⁶⁾;
- riferimento a dichiarazioni di conformità precedenti o parziali, già esistenti⁽⁷⁾;
- copia del certificato di riconoscimento dei requisiti tecnico - professionali.

Allegati facoltativi⁽⁸⁾:

////

DECLINA

Ogni responsabilità per sinistri a persone o a cose derivanti da manomissioni dell'impianto da parte di terzi ovvero da carenze di manutenzione o riparazione-

Data 24/03/04

Il Responsabile Tecnico



LAMEC IMPIANTI s.r.l.
Il Responsabile Tecnico
Corso Vercelli 212
10156 TORINO
Tel. 011.2979136 - 011.2241796
Partita IVA (08504380018)

Avvertenze per il committente: responsabilità del committente o del proprietario - L. 46/1990, art. 10 (9)

LEGENDA (alla dichiarazione di conformità)

- 1) Come esempio nel caso di impianti a gas, con "altro" si può intendere la sostituzione di apparecchio installato in modo fisso.
- 2) Per la definizione "uso civile" vedere DPR 6 dicembre 1991, n. 447, art. 1, comma 1.
- 3) Citare la o le norme tecniche o di legge, distinguendo tra quelle riferite alla progettazione, all'esercizio e alle verifiche.
- 4) Qualora l'impianto eseguito su progetto sia variato in opera, il progetto presentato alla fine dei lavori deve comprendere le varianti realizzate in corso d'opera. Fa parte del progetto la citazione della pratica prevenzione incendi (ove richiesta).
- 5) La relazione deve contenere, per i prodotti soggetti a norme, la dichiarazione di rispondenza alle stesse completata, ove esistente, con riferimenti a marchi, certificati di prova, ecc. rilasciati da istituti autorizzati. Per gli altri prodotti (da elencare) il firmatario deve dichiarare che trattasi di materiali, prodotti e componenti conformi a quanto previsto dall'art. 7 della Legge n. 46 La relazione deve dichiarare l'idoneità rispetto all'ambiente di installazione. Quando rilevante ai fini del buon funzionamento dell'impianto, si devono fornire le indicazioni sul numero e caratteristiche degli apparecchi installati od installabili (ad esempio per il gas: 1) numero, tipo e potenza degli apparecchi; 2) caratteristiche dei componenti il sistema di ventilazione dei locali; 3) caratteristiche del sistema di scarico dei prodotti della combustione ;4) indicazioni sul collegamento elettrico degli apparecchi, ove previsto).
- 6) Per schema dell'impianto realizzato si intende la descrizione dell'opera come eseguita (si fa semplice rinvio al progetto quando questo esiste). Nel caso di trasformazione, ampliamento e manutenzione straordinaria, l'intervento deve essere inquadrato, se possibile, nello schema dell'impianto preesistente. Lo schema citerà la pratica prevenzione incendi (ove richiesto).
- 7) I riferimenti sono costituiti dal nome dell'impresa esecutrice e dalla data della dichiarazione. Non sono richiesti nel caso che si tratti di nuovo impianto costruito prima dell'entrata in vigore della legge. Nel caso che parte dell'impianto sia predisposto da altra impresa (ad esempio ventilazione e scarico fumi negli impianti a gas), la dichiarazione deve riportare gli analoghi riferimenti per dette parti.
- 8) Esempio: eventuali certificati dei risultati delle verifiche eseguite sull'impianto prima della messa in esercizio o trattamento pulizia, disinfezione. ecc.
- 9) Al termine dei lavori l'impresa installatrice è tenuta a rilasciare al committente la dichiarazione di conformità degli impianti realizzati nel rispetto delle norme di cui all' art. 7 (Legge 46 / 1990, art. 9).
 - Il committente o il proprietario è tenuto ad affidare i lavori di installazione, di trasformazione, di ampliamento e di manutenzione degli impianti di cui all'art. 1 ad imprese ai sensi dell' art. 2 (Legge 46/1990, art. 10).
 - Il sindaco rilascia il certificati di abitabilità dopo aver acquisito anche la dichiarazione di conformità (omissis) (Legge 46/90, art. 11).
 - Copia della dichiarazione è inviata dal committente alla Commissione provinciale per l'artigianato o quella insediata presso la Camera di Commercio (Regolamento Legge 46/1990, art. 7).

ALLEGATO N. 1 (ALLA DICHIARAZIONE DI CONFORMITA')

RELAZIONE CON TIPOLOGIE DEI MATERIALI UTILIZZATI

Le tipologie dei componenti dell'impianto sono indicate nella tabella A.

Essi sono conformi a quanto previsto dall'art. 7 della Legge 46/90 e sono idonei all'ambiente di installazione, ed in particolare hanno il necessario grado di protezione contro la penetrazione di liquidi e delle polveri.

TABELLA A - TIPOLOGIE DEI MATERIALI UTILIZZATI

POS.	TIPI DI COMPONENTE	MARCA	MODELLO/TIPO/ART.	RISPONDENZA ALLA REGOLA DELL'ARTE		
				C	M	A/R
1	Centrale antincendio di tipo convenzionale	Notifier	CFP600		X	
2	Pulsante di allarme riarmabile con chiave	Notifier	AP-3		X	
3	Pannello ottico-acustico	Notifier	PAN1		X	
4	Barriere di fumo lineari	Notifier	6424		X	
5	Cavo resistente al fuoco	General cavi	FG10OM1 2x1,5		X	
6	Cavo schermato e twistato	Pirelli	FR2OHH2R 2x1		X	

Legenda:

- C: il componente è dichiarato conforme alle norme del costruttore: ad esempio in catalogo
- M: il componente ha il marchio IMQ od altri marchi equivalenti
- A/R: attestato/relazione di conformità di un laboratorio riconosciuto dalla legge 791/77 oppure certificato con sorveglianza rilasciato dall'IMQ.

Eventuali note e indicazioni al gestore dell'impianto (quando rilevante ai fini del buon funzionamento dell'impianto)

.....

Data: 24/03/2004

IL DICHIARANTE
LAMEC IMPIANTI s.r.l.
 Corso Vercelli 212
 10156 TORINO
 Tel. 011.2979136 - 011.2241796
 Partita IVA 03555710018

Nota: I componenti citati nella tabella sono quelli che vengono utilizzati per realizzare l'impianto elettrico (come identificato all'art. 1, comma 1, lettera "a" della legge 46/90).

**COPIA DEL CERTIFICATO DI RICONOSCIMENTO
DEI REQUISITI TECNICO-PROFESSIONALI**



**CAMERA DI COMMERCIO
INDUSTRIA ARTIGIANATO E AGRICOLTURA
DI TORINO**

Prot.:CEW/864/2004/ETO2841

14/1/2004

**CAMERA DI COMMERCIO INDUSTRIA ARTIGIANATO AGRICOLTURA DI TORINO
- UFFICIO REGISTRO DELLE IMPRESE -**

CERTIFICATO DI ISCRIZIONE NELLA SEZIONE ORDINARIA

DATI IDENTIFICATIVI DELL'IMPRESA

Codice fiscale e numero d'iscrizione: 08504380018
del Registro delle Imprese di TORINO
data di iscrizione: 26/09/2002

Iscritta nella sezione ORDINARIA

il 26/09/2002

Iscritta con il numero Repertorio Economico Amministrativo 978576

Denominazione: LAMEC IMPIANTI S.R.L.

Forma giuridica: SOCIETA' A RESPONSABILITA' LIMITATA

Sede:
TORINO (TO) CORSO VERCELLI, 138 BIS CAP 10100

Costituita con atto del 13/09/2002

Durata della società:
data termine: 31/12/2050

OGGETTO SOCIALE:

L'ATTIVITA' DI OFFICINA MECCANICA, MONTAGGIO APPARECCHIATURE ELETTROMECCANICHE ED ELETTRONICHE, IL MONTAGGIO DI IMPIANTI ELETTRICI - MONTAGGI ELETTROMECCANICI, ELETTRICI ED ELETTRONICI - QUADRI ELETTRICI BT - MT.

LA SOCIETA' HA ALTRESI' PER OGGETTO LA PRESTAZIONE DI SERVIZI AD AZIENDE ED A PRIVATI NEL CAMPO DELL'EDILIZIA, ED IN PARTICOLARE: LA MANUTENZIONE DI IMPIANTI ELETTRICI, IDRAULICI E TERMICI; LE RISTRUTTURAZIONI EDILI IN GENERE; LA MANUTENZIONE DI GIARDINI E VIALI; L'APPROVVIGIONAMENTO E L'INSTALLAZIONE DI IMPIANTI ANTIFURTO; L'INSTALLAZIONE DI INSEGNE LUMINOSE; LA POSA IN OPERA DI ASFALTI; L'APPROVVIGIONAMENTO E L'INSTALLAZIONE DI IMPIANTI ANTINFORTUNISTICI; L'INSTALLAZIONE DI CONDIZIONATORI; LA REALIZZAZIONE DI OPERE DI CARPENTERIA METALLICA.

ESSA POTRA' ASSUMERE INTERESSENZE E PARTECIPAZIONI IN ALTRE SOCIETA' OD ENTI AVENTI OGGETTO ANALOGO, AFFINE O COMPLEMENTARE E POTRA' INOLTRE COMPIERE TUTTE LE OPERAZIONI MOBILIARI, IMMOBILIARI, COMMERCIALI O FINANZIARIE FUNZIONALMENTE CONNESSE CON IL RAGGIUNGIMENTO DELLO SCOPO SOCIALE IVI COMPRESI L'ASSUNZIONE DI TUTTI PASSIVI DI QUALSIASI SPECIE, LA CONCESSIONE DI GARANZIE ANCHE REALI, FIDEJUSSIONI ED AVALLI A FAVORE DI TERZI E PER OBBLIGAZIONI ALTRUI. SONO ESPRESSAMENTE ESCLUSE LE OPERAZIONI DI RACCOLTA DEL RISPARMIO, L'INTERMEDIAZIONE FINANZIARIA, LE ATTIVITA' DI CUI ALL'ART. 106 DEL D.LGS. 385/93, QUELLE RISERVATE AGLI ISCRITTI IN APPOSITI ALBI PROFESSIONALI, NONCHE' TUTTE LE ALTRE CHE, AI SENSI DELLA PRESENTE E FUTURA LEGISLAZIONE, RISULTINO VIETATE OVVERO RISERVATE A SOGGETTI DOTATI DI PARTICOLARI REQUISITI O FORNITI DI SPECIALI AUTORIZZAZIONI.

SISTEMA DI AMMINISTRAZIONE E CONTROLLO

- AMMINISTRATORE UNICO
numero componenti in carica: 1



Prot. : CEW/864/2004/ETO2841

14/1/2004

INFORMAZIONI SULLO STATUTO

Poteri associati alla carica di **AMMINISTRATORE UNICO**:
ALL'AMMINISTRATORE UNICO SPETTA LA FIRMA SOCIALE E LA LEGALE RAPPRESENTANZA DELLA SOCIETA' DI FRONTE AI TERZI ED IN GIUDIZIO NONCHE' TUTTI I POTERI DI ORDINARIA E STRAORDINARIA AMMINISTRAZIONE ESCLUSI SOLTANTO QUELLI RISERVATI PER LEGGE ALL'ASSEMBLEA DEI SOCI.
L'AMMINISTRATORE UNICO POTRA' NOMINARE E REVOCARE PROCURATORI PER SINGOLI ATTI O PER CATEGORIE DI ATTI, DIRETTORI GENERALI, TECNICI ED AMMINISTRATIVI.

INFORMAZIONI PATRIMONIALI E FINANZIARIE

Capitale Sociale in EURO:
deliberato 99.000,00
sottoscritto 99.000,00
versato 99.000,00
conferimenti in DENARO

ATTIVITÀ

Data d'inizio dell'attività dell'impresa: 07/10/2002

Attività esercitata nella sede legale:
INSTALLAZIONE E MANUTENZIONE DI IMPIANTI ELETTRICI CIVILI ED INDUSTRIALI;
INSTALLAZIONE IMPIANTI RADIOTELEVISIVI ED ELETTRONICI IN GENERE, LE ANTENNE IN
AMBITO CIVILE, INDUSTRIALE E COMMERCIALE.

TITOLARI DI CARICHE O QUALIFICHE

* **BITETTO PIETRO**
nato a BARI (BA) il 18/11/1947
codice fiscale: BTTPTR47S18A662X
- AMMINISTRATORE UNICO nominato il 13/09/2002
presentazione il 25/09/2002
durata in carica A TEMPO INDETERMINATO

* **DE FRANCESCHI ADRIANO**
nato a BIELLA (BI) il 22/05/1957
codice fiscale: DFRDRN57E22A859V
- RESPONSABILE TECNICO nominato il 19/02/2003

SEDI SECONDARIE E UNITÀ LOCALI

- Unità locale **CAPANNONE**
TORINO (TO) VIA SANTAGATA, 57 CAP 10100

Attività esercitata:
PROGETTAZIONE E COSTRUZIONE DI QUADRI PER L'AUTOMAZIONE, APPARECCHIATURE
ELETTRONICHE ED ELETTRICHE.

Data apertura: 07/10/2002

CERTIFICAZIONE DI CUI ALLA LEGGE 46/90

ABILITAZIONI:



Prot. : CEW/864/2004/ETO2841

14/1/2004

L'impresa, ai sensi della Legge 5 marzo 1990 n. 46 recante norme per la sicurezza degli impianti, è abilitata, salvo le eventuali limitazioni più sotto specificate, all'installazione, alla trasformazione, all'ampliamento e alla manutenzione degli impianti di cui all'Art. 1 della Legge n. 46/1990 come segue:

1) lettera A

PER GLI IMPIANTI DI PRODUZIONE, DI TRASPORTO, DI DISTRIBUZIONE E DI UTILIZZAZIONE DELL'ENERGIA ELETTRICA ALL'INTERNO DEGLI EDIFICI A PARTIRE DAL PUNTO DI CONSEGNA DELL'ENERGIA FORNITA DALL'ENTE DISTRIBUTORE.

2) lettera B

PER GLI IMPIANTI RADIOTELEVISIVI ED ELETTRONICI IN GENERE, LE ANTENNE E GLI IMPIANTI DI PROTEZIONE DA SCARICHE ATMOSFERICHE.

limitatamente a:

DAL 19/02/2003 AGLI IMPIANTI RADIOTELEVISIVI ED ELETTRONICI IN GENERE, LE ANTENNE

RESPONSABILI TECNICI:

* DE FRANCESCHI ADRIANO

nato a BIELLA (BI) il 22/05/1957

Codice Fiscale: DFRDNR57E22A859V

residente a CASELLE TORINESE (TO) VIA VERNONE 40 CAP 10072

- RESPONSABILE TECNICO

per l'esercizio delle attività di cui alla lettera A, B

limitatamente a

LETTERA B: AGLI IMPIANTI RADIOTELEVISIVI ED ELETTRONICI IN GENERE, LE ANTENNE.

Il presente certificato riporta le notizie/dati iscritti nel Registro alla data odierna.

IMPOSTA DI BOLLO ASSOLTA IN MODO VIRTUALE - AUTORIZZAZIONE DELL'INTENDENZA DI FINANZA DI TORINO N. 26204 DEL 5/11/1975.

RISCOSSI PER NR BOLLI	2	EURO	20,66
PER DIRITTI		EURO	10,00

TOTALE		EURO	30,66
--------	--	------	-------

TOTALE CON GLI IMPORTI ESPRESSI IN LIRE: 59367

DAGLI ATTI DELL'UFFICIO LA SUDETTA IMPRESA NON RISULTA IN STATO DI FALLIMENTO, CONCORDATO PREVENTIVO O DI AMMINISTRAZIONE CONTROLLATA. SI DICHIARA INOLTRE CHE A CARICO DELLA PREDETTA DITTA NON RISULTA PERVENUTA NEGLI ULTIMI 5 ANNI A QUESTO UFFICIO DICHIARAZIONE DI FALLIMENTO, LIQUIDAZIONE AMMINISTRATIVA COATTA, AMMISSIONE IN CONCORDATO O AMMINISTRAZIONE CONTROLLATA

PER IL CONSERVATORE
ROSSELLA PAGLIANO

SOGGETTI CONTROLLATI (articolo 2 del D.P.R. n.252 del 3/6/1998)

Codice fiscale	Denominazione	Pr.sede
08504380018	LAMEC IMPIANTI S.R.L.	TO



CAMERA DI COMMERCIO
INDUSTRIA ARTIGIANATO E AGRICOLTURA
DI TORINO

Prot. : CEW/864/2004/ETO2841

14/1/2004

Cognome	Nome	Sesso	Pr.nasc.	Dt nasc.
BITETTO	PIETRO	M	BA	18/11/1947

N U L L A O S T A

ai fini dell'articolo 10 della legge 31 maggio 1965, n.575 e successive
modificazioni.

La presente certificazione è emessa dal C.C.I.A.A. utilizzando il collegamento
telematico con il sistema informativo utilizzato dalla prefettura di Roma.

*** fine certificato ***

COPIE CATALOGHI E CERTIFICAZIONI
COMPONENTI INSTALLATI



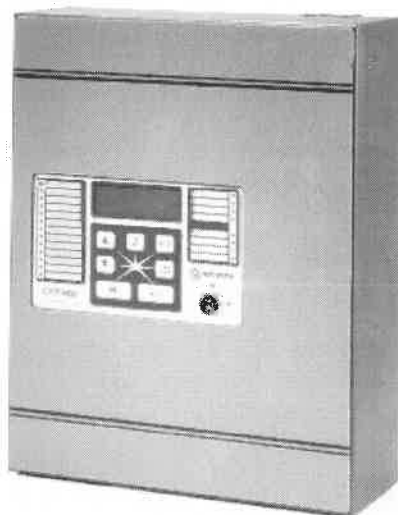
NOTIFIER

D-131.1-CFP600-ITA

Rev. B.5

10/2000

Centrale convenzionale 12 zone CFP-600-E



La centrale CFP-600-E è una centrale di allarme a microprocessore per la gestione di sistemi antincendio di tipo convenzionale sviluppata in conformità con le normative EN-54.2.

E' disponibile in contenitore per montaggio a muro.

Presenta 12 linee di rivelazione, e con l'aggiunta di schede opzionali, può essere fornita di 2 canali di spegnimento automatico e 16 uscite a relè programmabili.

CARATTERISTICHE PRINCIPALI

- Conforme alle normative EN-54.2 e marcatura CE.
- Contenitore da muro:
- mm 388 (A) x mm 305 (L) x mm 125 (P).
- 12 linee di rivelazione.
- Max. 25 sensori per linea.
- Display LCD retroilluminato: 4 righe x 20 caratteri ciascuna.
- Etichette estraibili per indicatori a Led.
- Tastiera a membrana con tasti funzione.
- Ingressi esterni per: Reset, Tattizzazione remoti.
- Alimentatore 24 V - 1,3 A per centrale e sensori.
- Caricabatterie da 0,4 A/24 V per batterie 2 x 7 Ah.
- Possibilità di alimentare la centrale da alimentatore esterno 24 Vdc.
- Microprocessore 8 bit con 64 KB Eprom, 8 KB Ram, 512 Bytes memoria non volatile.

SCHEDE OPZIONALI DI ESPANSIONE

- **SK-16 R = scheda con 16 relè programmabili.**

Attuazioni tramite le equazioni di controllo (CBE).

Contatti non controllati, liberi da potenziale.

Selezione contatti N.C./N.O. tramite ponticelli.

Capacità dei contatti max 2 A - 30 Vdc non induttivi.

- **SK-2 SP = scheda 2 canali spegnimento.**

Scheda per la gestione di due canali di spegnimento indipendenti.

Ogni canale può essere attivato dalla combinazione AND di una coppia di zone (sia di ingresso che logiche) programmabile dall'utente.

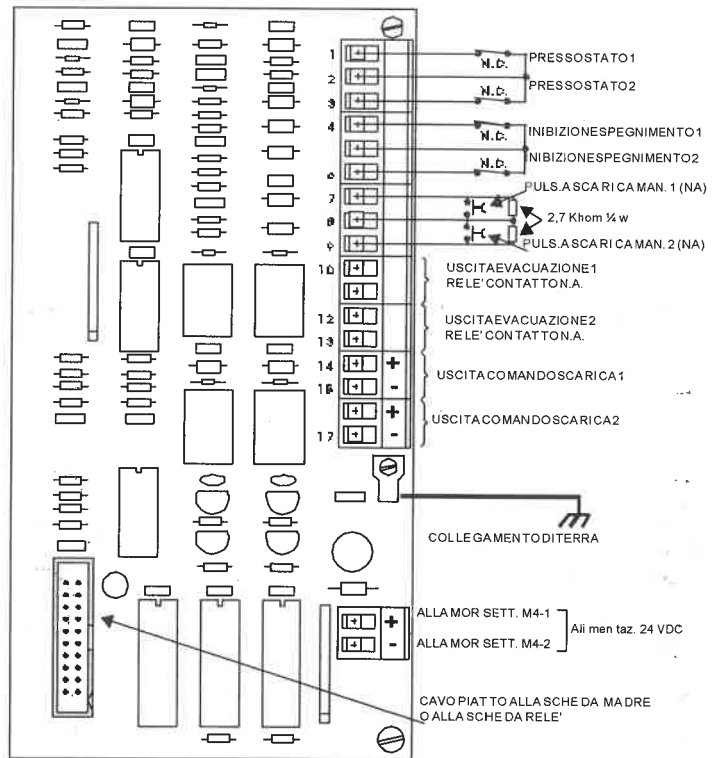
Ogni canale possiede:

- ingresso esterno Scarica Manuale;
- ingresso esterno Inibizione Scarica;
- ingresso Lettura Pressostato;
- uscita a relè Avviso di Evacuazione;
- uscita controllata Azionamento Spegnimento.

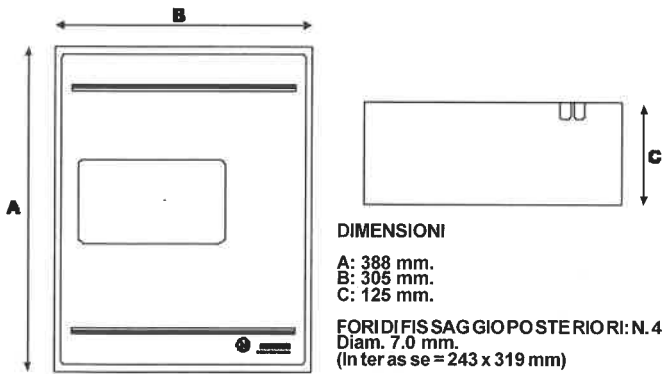
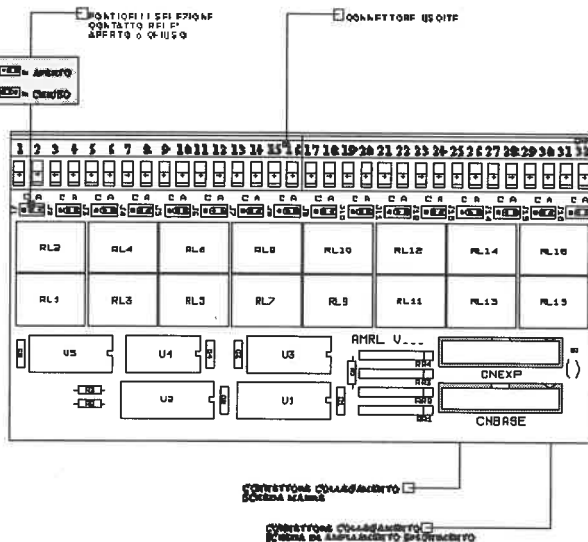
PRINCIPALICARATTERISTICHE SOFTWARE

- Software standard in **7 lingue selezionabili dall'utente**.
- **4 livelli di Password programmabili** (2 per l'Operatore, 1 per la Manutenzione, 1 per la Configurazione).
- Ogni singola zona può essere programmata con **2 soglie di intervento** (Preallarme, Allarme).
- **Archivio storico** da 50 eventi con selezione del tipo di evento da memorizzare.
- **Scritta programmabile per ogni zona** di max. 16 caratteri.
- **Inserzione/disinserzione** per singola zona.
- **8 zone logiche** da utilizzare nelle Equazioni in aggiunta alle 12 zone di rivelazione.
- **Equazioni di controllo (CBE)** per attivazioni con operatori logici (And-Or) fra zone. Stato di allarme e preallarme della singola zona selezionabile per il risultato dell'equazione.
- Selezione manuale temporizzazioni **Giorno/Notte**.
- Funzioni di **Test linee** e **Walk test** manuale per linea.
- **Temporizzazioni programmabili**:
 - tempo di Pre allarme;
 - tempo di Riconoscimento;
 - tempo di Allarme;
 - tempo di attivazione uscita Sirena;
 - tempo di Verifica dell'allarme;
 - tempo massimo di durata Walk-Test;
 - tempo di attesa allarmi in Walk-Test;
 - tempo di durata Reset;
 - tempo di stand-by Pre allarme, Allarme, Sirena;
 - modalità di uscita a relè;
 - tempo di Evacuazione;
 - tempo di attesa se con Allarme (Spegnimento);
 - tempo di attesa ripetizione Scarica.

SCHEDA OPZIONALE - 2 CANALI DI SPEGNIMENTO



SCHEDA OPZIONALE - 16 RELÈ PROGRAMMABILI



NOTIFIER ITALIA S.r.l. - Sede stabilimento: 20097 San Donato Milanese (MI) - Via Grandi, 22 - Tel.: 02/51897.1 (ISDN) - Fax: 02/5189730
 Uffici Regionali: 10148 Torino - Via Druento, 42/D - Tel.: 011/2207742 (ISDN) - Fax: 011/2745342 - 35128 Padova - Via Turazza, 30 - Tel.: 049/8073304 (ISDN) - Fax: 049/8073329 - 40050 Funo di Argelato (BO) - Asta Servizi, Blocco 4B, Gall. B n. 30, Centergross - Tel.: 051/864855 - Fax: 051/864855 - 00040 Roma - Via Del Casale Santarelli, 51 - Tel.: 06/79847107 (ISDN) - Fax: 06/79811549 - 80143 Napoli - Centro Direzionale, Iso la G1, Sca la C, Pia no 21° - Tel.: 081/7879398 - Fax: 081/7879159 - 71100 Foggia - Piazza Padre Pio, 30/F - Tel./Fax: 0881/638512 - Cell.: 0335/6554684 - 95128 Catania - Via del Rotolo, 40 Sca la A - Tel.: 095/7128993 - Fax: 095/7120753 - Cell.: 0335/5836358.

www.notifier.it



Tutti i dati sono soggetti a cambiamento senza preavviso. Tutti i diritti di questa pubblicazione sono riservati.

D-131.1-CFP600-ITA = Rev. B.5 = 10/2000



NOTIFIER ITALIA

DICHIARAZIONE DI CONFORMITA'
Direttiva 89/336/ EEC
Comunita' Europea

(Declaration of conformity)
(Council Directive)
(European Community)

Noi **NOTIFIER ITALIA** con sede in S.Donato Milanese, via Grandi, 22 (Milano - ITALIA) dichiariamo sotto la nostra responsabilita' che i prodotti a cui si riferisce la dichiarazione , di seguito elencati , soddisfano i requisiti essenziali di sicurezza e che sono in conformita' con le sezioni rilevanti delle normative EC applicabili sotto elencata .

We **NOTIFIER ITALIA**, via Grandi, 22 - S.Donato Milanese - (MILAN- ITALY) declare under sole responsibility that the following equipment to which this declaration relates , meets the essential health and safety requirements and is in conformity with the relevant sections of the applicable EC standards .

PRODOTTI (EQUIPMENT) : CENTRALE CONVENZIONALE RIVELAZIONE INCENDIO 12 ZONE.
(CONVENTIONAL 12 ZONE FIRE PANEL)

MODELLI (MODELS) : CFP-600-E

SCHEDE DI ESPANSIONE : SK-2-SP
(Option Boards) SK-16-R

Direttiva EU (EU directive) : EMC

NORMATIVE APPLICABILI (Applicable Standards) :

Emissione (emissions) :	EN-50081-1	Classe B 1992
Immunita' (immunity) :	EN-50082-1	Classe B 1992
Sensibilita' ai disturbi su alimentazione BT (Souge immunity test) :	IEC-1000-4-4	Classe B
Sensibilita' alle Scariche elettrostatiche (Susceptibility to Electrostatic Discharge) :	IEC-801-2 IEC-1000-4-2	Classe B 1984

Firma :

Posizione : Amministratore Delegato

DATA : 30-01-2001

NOTIFIER ITALIA S.r.l. - Sede e stabilimento: 20097 San Donato Milanese (MI) - Via Grandi, 22 - Tel: 02/51897.1 (ISDN) - Fax: 02/5189730
Capitale sociale L.5.150.000.000 i.v. - C.C.I.A.A. 1456154 - Trib. Milano Reg.Soc. 348608 - Vol 8549 Fasc.8 - Partita IVA IT 11319700156
Uffici Regionali: 10148 Torino - Via Druento, 42/D - Tel: 011/2207742 (ISDN) - Fax: 011/2745342 - 35128 Padova - Via Turazza, 30 - Tel: 049/8073304 (ISDN) - Fax: 049/8073329 - 40050 Fano di Argelato (BO) - Asta Servizi, Bboco 4B, Gall. B n. 30, Centergross - Tel: 051/864855 - Fax: 051/864855 - 00040 Roma - Via Del Casale Santarelli, 51 - Tel: 06/79847107 (ISDN) - Fax: 06/79811549 - 80143 Napoli - Centro Direzionale, Isola G1, Scala C, Piano 21* - Tel: 081/7879398 (ISDN) - Fax: 081/7879159 - 71100 Foggia - Piazza Padre Pio, 30/F - Tel: 0881/638512 - Fax: 0881/638512 - Cell: 0335/6554684 - 95128 Catania - Via del Rotolo, 40 Scala A - Tel: 095/7128993 - Fax: 095/7120753 - Cell: 0335/5836358.

www.notifier.it





AP-3

Pulsante di allarme antincendio riarmabile per interni. Permette l'azionamento delle segnalazioni di allarme antincendio in modo manuale, semplicemente premendo l'apposito tasto.

Contenitore in materiale plastico

Grado di protezione IP 65

Contatto in scambio

Dispositivo di test riarmabile

Dimensioni mm. 100 x 94 x 44



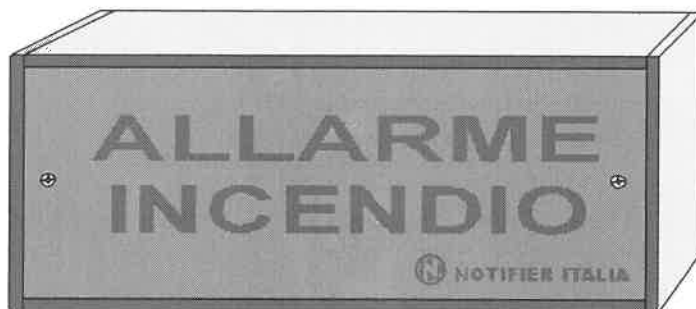
NOTIFIER

D-295.1-PAN-ITA

Rev. A.2

10/2000

Pannello Ottico/Acustico PAN-1



DESCRIZIONE

Cassonetto luminoso interamente costruito con materiali non combustibili (ABS V0) o non propagatori di fiamma.

Schermi e diciture in PMMA (Polimetilmetacrilato) infiammabilità lenta. Le diciture, su sfondo rosso, sono messe in risalto a caso netto attivo.

E' disponibile anche in versione IP54.

DICITURE DISPONIBILI

- "ALLARME INCENDIO" (standard), in dotazione.
- "EVACUARE IL LOCALE" (standard), in dotazione.
- "VIETATO ENTRARE" (opzionale).

Sono comunque realizzabili diciture diverse su richiesta del cliente.

MODELLI DISPONIBILI

- **PAN-1**: pannello ottico/acustico con scritte intercambiabili.
- **PAN-1SN**: come PAN-1 ma in contenitore IP54.
- **STF-PAN**: staffa di montaggio per PAN-1 singolo o doppio.
- **P-VE**: scritta opzionale per PAN-1 "VIETATO ENTRARE".

SPECIFICHE TECNICHE

- Lampada allo xeno lampeggiante con frequenza del lampeggio regolabile da 90 a 180 Flash al minuto.
- Corredato da avvisatore acustico piezoelettrico.
- Alimentazione: 12/24 Vcc.
- Assorbimento:
 - 95 mA a 24 Vcc.
 - 135 mA a 12 Vcc.
- Caratteristiche elettriche buzzer piezoelettrico:
 - Assorbimento medio: 13/14 mA.
 - Potenza di emissione acustica: 100 dB a 1 m.
 - Frequenza: 3 KHz pulsanti.
- Specifiche materiale pannello:
 - fondo bianco stampato in ABS V0 (termopolimero acrilon butadiene stiroco) infiammabilità autoestinguente.
 - vetro rosso stampato in PMMA in infiammabilità lenta.
- Dimensioni:
 - PAN-1 = 300 x 120 x 50 mm.
 - PAN-1SN = 320 x 250 x 120 mm.
- Peso: 400 gr.

NOTIFIER ITALIA s.r.l. - Sede stabilimento: 20097 San Donato Milanese (MI) - Via Grandi, 22 - Tel.: 02/51897.1 (ISDN) - Fax: 02/5189730
Uffici Regionali: 10148 Torino - Via Druento, 42/D - Tel./Fax: 011/2207742 (ISDN) - 35128 Padova - Via Turazza, 30 - Tel.: 049/8073304 (ISDN) - Fax: 049/8073329 - 40050 Fano di Argelato (BO) - Asta Servizi, Blocco 4B, Gall. B n. 30, Centergross - Tel./Fax: 051/864855 - Cell.: 0335/6554722 - 00040 Roma (Marena) - Via Del Casale Santarelli, 51 - Tel.: 06/79847107 (ISDN) - Fax: 06/79811549 - 80143 Napoli - Centro Direzionale, Isola G1, Scala C, Piano 21° - Tel.: 081/7879398 - Fax: 081/7879159 - 71100 Foggia - Piazza Padre Pio, 30/F - Tel./Fax: 0881/638512 - Cell.: 0335/6554684 - 95128 Catania - Via del Rotolo, 40 Scala A - Tel.: 095/7128993 - Fax: 095/7120753 - Cell.: 0335/5836358.

www.notifier.it

Tutti i dati sono soggetti a cambiamenti senza preavviso. Tutti i diritti di questa pubblicazione sono riservati.





NOTIFIER ITALIA

DICHIARAZIONE DI CONFORMITA'

Direttiva 89/336/EEC

Comunità Europea

(Declaration of conformity)

(Council Directive)

(European Community)

Noi **NOTIFIER ITALIA** con sede in S. Donato Milanese, Via Grandi 22 (Milano - ITALIA) dichiariamo sotto la nostra responsabilità che i prodotti a cui si riferisce la dichiarazione e di seguito elencati, soddisfano i requisiti essenziali di sicurezza e che sono in conformità con le sezioni rilevanti delle normative EC applicabili sotto elencate.

We **NOTIFIER ITALIA**, Via Grandi 22, S. Donato Milanese (Milan - ITALY) declare under sole responsibility that the following equipment to which this declaration relates, meets the essential health and safety requirements and is in conformity with the relevant sections of the applicable EC standards.

PRODOTTO (EQUIPMENT) : PANNELLO OTTICO ACUSTICO
(AUDIO-VISUAL PANEL)

MODELLO (MODEL) : PAN-1
PAN-1S (IP54)

Direttiva EU (EU directive) : IEC-801-2

NORMATIVE APPLICABILI (Applicable Standards):

EN 580082-1

Firma:

Posizione: Amministratore Delegato

Data: 30-01-2001

NOTIFIER ITALIA S.r.l. - Sede e stabilimento: 20097 San Donato Milanese (MI) - Via Grandi, 22 - Tel: 02/51897.1 (ISDN) - Fax: 02/5189730

Capitale sociale L.5.150.000.000 i.v. - C.C.I.A.A. 1456154 - Trib. Milano Reg.Soc. 348608 - Vol 8549 Fasc.8 - Partita IVA IT 11319700156

Uffici Regionali: 10148 Torino - Via Druento, 42/D - Tel: 011/2207742 (ISDN) - Fax: 011/2745342 - 35128 Padova - Via Turazza, 30 - Tel: 049/8073304 (ISDN) - Fax: 049/8073329 - 40050 Funo di Argelato (BO) - Asta Servizi, Bbcco 4B, Gall. B n. 30, Centergross - Tel: 051/864855 - Fax: 051/864855 - 00040 Roma - Via Del Casale Santarelli, 51 - Tel: 06/79847107 (ISDN) - Fax: 06/79811549 - 80143 Napoli - Centro Direzionale, Isola G1, Scala C, Piano 21° - Tel: 081/7879398 (ISDN) - Fax: 081/7879159 - 71100 Foggia - Piazza Padre Pio, 30/F - Tel: 0881/638512 - Fax: 0881/638512 - Cell: 0335/6554684 - 95128 Catania - Via del Rotolo, 40 Scala A - Tel: 095/7128993 - Fax: 095/7120753 - Cell: 0335/5836358.

www.notifier.it





NOTIFIER

a Pittway Company

D-410.1-6424-ITA

Rev. A.3

04/1999

Rivelatore lineare di fumo **6424**

OMOLOGATO:

UL (S911)

FM (0V6A1.AY)

CONFORME A NORME:

EN 54

BS 5839 parte 5 -1988



CARATTERISTICHE

- Raggio di protezione dai 10 ai 100 m. (protezione per atrii, magazzini e ambienti ampi o con soffitto alto).
- Funzionamento 24 Vcc a 4 fili.
- Semplice installazione.
- LED allineamento (non sono necessari altri strumenti).
- Controllo automatico del guadagno incorporato (compensa il deterioramento del segnale dovuto a polvere e sporcizia).
- Funzionamento in ampia fascia di temperatura (da - 30° C a + 55° C).
- Ricevitore e trasmettitore possono essere alimentati insieme o separatamente.
- Rivela un'ampia gamma di incendi
- Supporti di montaggio a parete e a soffitto inclusi.
- Filtri di campionamento calibrati inclusi.
- Contatti di allarme e di guasto.
- Dispositivo opzionale per test remoto.

APPLICAZIONI

Il rivelatore di fumo lineare 6424 è adatto esclusivamente alla protezione in aree senza divisioni interne o in ambienti con soffitto alto, nei quali l'installazione dei tradizionali rivelatori puntiformi risulta difficoltosa.

Il rivelatore si compone di un trasmettitore e di un ricevitore separati i quali coprono un raggio compreso tra i 10 e i 100 metri.

L'installazione è semplice e quattro LED posti sulla parte frontale dell'unità permettono un facile allineamento.

Non sono necessari altri strumenti.

DESCRIZIONE GENERALE

- **Portata:** da 10 a 100 m.
- **Sensibilità:** 30% +/- dell'oscuramento totale oppure 55% +/- dell'oscuramento totale.
- **Condizioni di guasto:**
 - oscuramento del 95% o più,
 - controllo automatico del guadagno nelle condizioni limite.
- **Caratteristiche di test/reset:**
 - filtri di oscuramento,
 - tasto di reset totale.
- **Indicatori:**
 - allarme LED locale (rosso),
 - guasto LED locale (giallo),
 - normale LED locale lampeggiante (verde).
- **Aiuto allineamento:**
 - indicazione tramite 4 LED rossi.
- **Relè:**
 - allarme,
 - guasto.
- **Uscita remota:**
 - allarme,
 - guasto.
- **Dati ambientali:**
 - temperatura da - 30° C a + 55° C,
 - umidità 95% relativa senza condensa.

DATI MECCANICI

- **Peso ricevitore:** 666 g.
- **Peso trasmettitore:** 600 g.

DATI ELETTRICI (TRASMETTITORE)

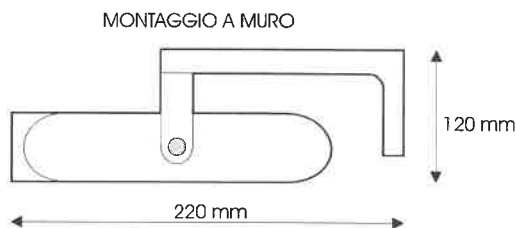
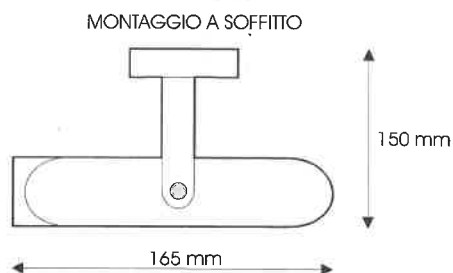
- **Tensione di funzionamento:**
 - da 18,8 a 32 Vcc.
- **Tensione massima di ripple:**
 - 30% della tensione nominale (picco/picco).
- **Assorbimento (24 Vcc):**
 - 10 mA max.

DATI ELETTRICI (RICEVITORE)

- **Tensione di funzionamento:**
 - da 20 a 32 Vcc.
- **Tensione massima di ripple:**
 - 30% della tensione nominale (picco/picco).
- **Assorbimento (24 Vcc):**
 - in stand-by = 10 mA max,
 - in allarme = 20 mA max,
 - in guasto = 29 mA max,
 - sovrassorbimento all'accensione = 19 mA max.
- **Contatti relè:**
 - 2,0 A a 30 Vac/cc.
- **Tempo di reset:**
 - 0,6 secondi max.
- **Tempo di stabilizzazione:**
 - (dopo 5 minuti dal reset) = 1 minuto max.

MONTAGGIO E DIMENSIONI

- Supporti per soffitto e per parete forniti.



INSTALLAZIONE ELETTRICA

- Connettori con cavo forniti.

Tutti i dati sono soggetti a cambiamento senza preavviso. La fornitura è soggetta alle disponibilità.

Tutti i diritti di questa pubblicazione sono riservati.

D-410.1-6424-ITA = Rev. A.3 = 04/1999

NOTIFIER ITALIA S.r.l. - Sede e stabilimento: 20097 San Donato Milanese (MI) - Via Grandi, 22 - Tel.: 02/51897.1 (ISDN) - Fax: 02/51897.30 - Home Page Internet: www.notifier.it - Uffici Regionali: 10148 Torino - Via Druento, 42/D - Tel.: 011/2207742 (ISDN) - Fax: 011/2207742 - 35128 Padova - Via Turazza, 30 - Tel.: 049/8073304 (ISDN) - Fax: 049/8073329 - 40050 Fano di Argelato (BO) - Asta Servizi, Biocco 4B, Gall. B.n. 30, Centergross - Tel.: 051/864855 - Fax: 051/864855 - Cell.: 0335/6554722 - 00040 Roma (Morena) - Via Del Casale Santarelli, 51 - Tel.: 06/79847107 (ISDN) - Fax: 06/79811549 - 80143 Napoli - Centro Direzionale, Isola G1, Scala C, Piano 21° - Tel.: 081/7879398 - Fax: 081/7879159 - 71100 Foggia - Piazza Padre Pio, 30/F - Tel.: 0881/638512 - Fax: 0881/638512 - Cell.: 0335/6554684 - 95128 Catania - Via F. Riso, 78 - Tel.: 095/448533 - Fax: 095/434503 - Cell.: 0335/5836358.



NOTIFIER ITALIA

DICHIARAZIONE DI CONFORMITA'
Direttiva 89/336/ EEC
Comunità Europea

(Declaration of conformity)
(Council Directive)
(European Community)

Noi NOTIFIER ITALIA con sede in S. Donato Milanese, via Grandi, 22 (Milano - ITALIA) dichiariamo sotto la nostra responsabilità che i prodotti a cui si riferisce la dichiarazione, di seguito elencati, soddisfano i requisiti essenziali di sicurezza e che sono in conformità con le sezioni rilevanti delle normative EC applicabili sotto elencata .

We NOTIFIER ITALIA, via Grandi, 22 - S. Donato Milanese - (MILAN- ITALY) declare under sole responsibility that the following equipment to which this declaration relates, meets the essential health and safety requirements and is in conformity with the relevant sections of the applicable EC standards .

PRODOTTI (EQUIPMENT): Linear Optical smoke detector according with
Reference EN 54.12-3 (TRx + Kata)

MODELLI (MODELS): MB 2 S

Direttiva EU (EU directive): EMC . 89 / 336 / EEC - 73/23/EEC
Complied with CEE 92/31 – CEE 93/68

NORMATIVE APPLICABILI (Applicable Standards):

EN-50081-1 EMC generic emission standard
EN-50082-1 EMC generic immunity standard

According with
IEC-801-2 (E.S.D.)
IEC-801-3

Firma:

Posizione: Amministratore Delegato

Data: 08-02-2001

NOTIFIER ITALIA S.r.l. - Sede e stabilimento: 20097 San Donato Milanese (MI) - Via Grandi, 22 - Tel: 02/51897.1 (ISDN) - Fax: 02/5189730
Capitale sociale L.5.150.000.000 i.v. - C.C.I.A.A. 1456154 - Trib. Milano Reg.Soc. 348608 - Vol 8549 Fasc.8 - Partita IVA IT 11319700156
Uffici Regionali: 10148 Torino - Via Druento, 42/D - Tel: 011/2207742 (ISDN) - Fax: 011/2745342 - 35128 Padova - Via Turazza, 30 - Tel: 049/8073304 (ISDN) - Fax: 049/8073329 - 40050 Fano di Argelato (BO) - Asta Servizi, Bbcco 4B, Gall. B n. 30, Centergross - Tel: 051/864855 - Fax: 051/864855 - 00040 Roma - Via Del Casale Santarelli, 51 - Tel: 06/79847107 (ISDN) - Fax: 06/79811549 - 80143 Napoli - Centro Direzionale, Isola G1, Scala C, Piano 21° - Tel: 081/7879398 (ISDN) - Fax: 081/7879159 - 71100 Foggia - Piazza Padre Pio, 30/F - Tel: 0881/638512 - Fax: 0881/638512 - Cell: 0335/6554684 - 95128 Catania - Via del Rotolo, 40 Scala A - Tel: 095/7128993 - Fax: 095/7120753 - Cell: 0335/5836358.

www.notifier.it

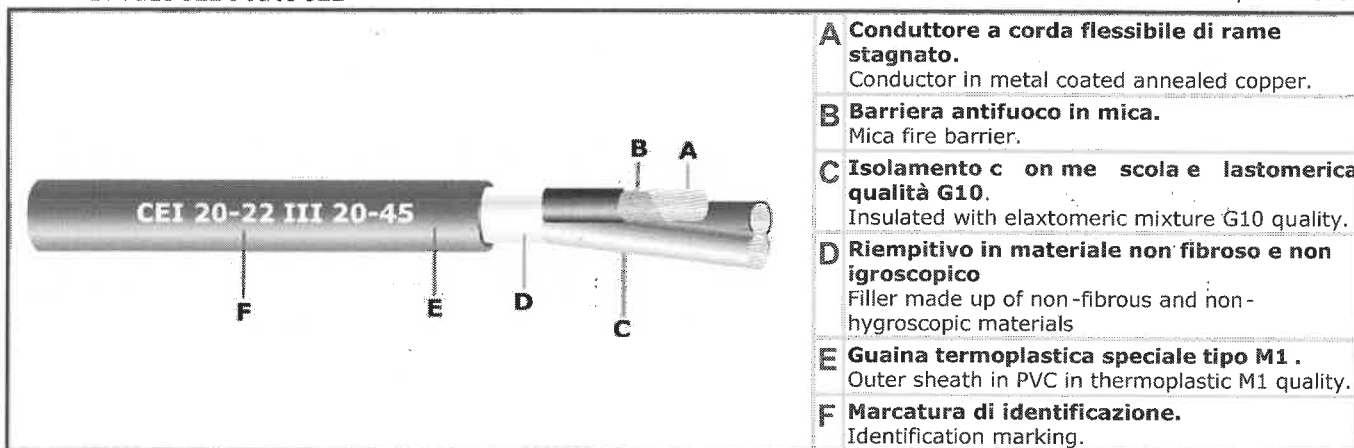


CAVI PER ENERGIA ISOLATI CON MESCOLA ELASTOMERICA (G10) NON PROPAGANTI L'INCENDIO SENZA ALOGENI A BASSO SVILUPPO DI FUMI OPACHI CON CONDUTTORI FLESSIBILI IN RAME STAGNATO CON BARRIERA ANTIFUOCO. QUANDO SOTTOPOSTO A FIAMMA (750°C) IL CAVO MANTIENE LE PROPRIE CARATTERISTICHE ELETTRICHE PER ALMENO 3 ORE.

CABLE SUITED FOR ENERGY TRANSMISSION INSULATED WITH ELASTOMERIC MIXTURE (G10), DON'T SPREAD FIRE, HALOGEN FREE AND EMIT A REDUCED QUANTITY OF OPAQUE FUMES. WITH FLEXIBLE CONDUCTORS MADE UP OF GALVANIZED COPPER WITH A FIRE BARRIER

CE Conforme ai requisiti essenziali della direttiva BT 73/23 CEE e 93/68 CEE
 Complies with essential directive requirements of BT 73/23 CEE e 93/68 CEE

CEI 20-22 III / 20-35 / 20-37 / 20-45
RESISTENTE AL FUOCO SECONDO IEC 331 / CEI 20-36
FIRE RESISTENT ACCORDING TO IEC 331 / CEI 20-36



- A Conduttore a corda flessibile di rame stagnato.**
Conductor in metal coated annealed copper.
- B Barriera antifuoco in mica.**
Mica fire barrier.
- C Isolamento c on me scola e lastomerica qualità G10.**
Insulated with elastomeric mixture G10 quality.
- D Riempitivo in materiale non fibroso e non igroscopico**
Filler made up of non-fibrous and non-hygroscopic materials
- E Guaina termoplastica speciale tipo M1 .**
Outer sheath in PVC in thermoplastic M1 quality.
- F Marcatura di identificazione.**
Identification marking.

TENSIONE NOMINALE U_0 / U:	STANDARD VOLTAGE U_0 / U :	0,6/1 KV
TENSIONE MASSIMA U_m:	MAXIMUM VOLTAGE U_m :	1200 V
TEMPERATURA MASSIMA DI ESERCIZIO:	MAXIMUM RATED NORMAL TEMPERATURE:	+90°C
TEMPERATURA MASSIMA DI CORTO CIRCUITO:	MAXIMUM RATED SHORT CIRCUIT TEMPERATURE:	+250°C

Condizioni di impiego più comuni.

Per trasporto di energia e trasmissione segnali in ambienti interni o esterni anche bagnati. Per posa fissa in aria libera, in tubo o canaletta, su muratura e strutture metalliche o sospesa. Nei luoghi nei quali in caso di incendio, le persone presenti siano esposte a gravi rischi per le emissioni di fumi, gas tossici e corrosivi e nelle quali si vogliono evitare danni alle strutture, alle apparecchiature, ai beni comunque presenti od esposti; adatti per alimentazione di uscite di sicurezza, segnalatori di fumi o gas, scale mobili. Adatti anche per posa interrata diretta o indiretta.

Condizioni di posa:

Temperatura minima di installazione e maneggio: 0°C.

Raggio minimo di curvatura: 12 volte il \varnothing esterno massimo

Sforzo massimo di tiro : durante l'installazione si deve impedire che il cavo, quando tirato, giri sul proprio asse.

Main features:

For energy transport and signals transmission both in internal and external environments, wet as well. For fixed lay in free air, in pipe or channel, on walling and metallic frames, or suspended. In areas where, in case of fire, people are exposed to serious risks due to smokes, toxic and corrosive gas and where damages to frames, devices or anything present or exposed want to be avoided; suitable for supplying of: emergency exits, gas or smokes signalling, escalators. Also appropriate for direct or indirect grounded lay.

How to lay this cable:

Don't lay or handle it at lower temperature than: 0°C.

Minimum bend radius: 12 times the outside diameter.

Maximum pulling stress: during the installation, the cable must be prevented, when taut, to turn on its axis.

Durante l'installazione	During the installation	50 N/mm ²
In caso di sollecitazione statica	In case of static stress	15 N/mm ²

Imballo:

Bobine con metrature da definire in fase di ordine.

Colori anime:

Unipolare: nero

Bipolare: blu-marrone

Tripolare: marrone-nero-grigio o G/V-blu-marrone

Quadrupolare: blu-marrone-nero-grigio (o G/V al posto del blu)

Pentapolare: G/V-blu-marrone-nero-grigio (senza G/V 2 neri)

Multipoli per segnalazioni: neri numerati.

Colore guaina:

Blu RAL 5012.

Marcatura ad Inchiostro speciale:

GENERALCAVI-CEI20-45/20 22III CAT.C - <anno>-
 FTG 10-0,6/1KV-form. x sez. ordine lavoro interno.

Package:

Cable bobbins, with lenght definable at order time.

Inner conductor colours:

Unipolar: black.

Bipolar: blue-brown

Three cores: brown-black-grey (Y/G no grey)

Four cores: blue-brown-black-grey (Y/G no blue)

Five cores: Y/G-blue-brown-black-grey (black no Y/G)

Multicore for signalling: black with numbers.

Outer seath colour:

Blue RAL 5012.

Special Ink Marking:

GENERALCAVI- CEI 20-45/20-22 III CAT.C -<year>-
 FTG 10-0,6/1KV-form. x sect.-inner work order.

300/300 V-300/500 V
450/750 V**FR20HH2R****SCREENFLEX S2****CARATTERISTICHE DEL CAVO**

Cavi con particolari caratteristiche di protezione da interferenze elettrostatiche (nastro di alluminio/poliestere) ed elettromagnetiche (treccia di rame). Sono utilizzabili in ambienti industriali anche particolari quali chimici e petroliferi, in apparecchiature di comando e controllo, in centrali elettriche e comunque in tutti gli impianti dove è necessario trasmettere segnali elettrici di comando protetti da interferenze e disturbi esterni. Adatti anche per l'alimentazione di valvole, attivazione di circuiti di allarme o blocco relè, ecc.

DESCRIZIONE DEL CAVO**ANIMA :**

Conduttore : corda flessibile di rame rosso ricotto.

ISOLANTE :

In PVC speciale di qualità Rz.

SCHERMATURA :

Con nastro di alluminio/poliestere+treccia di rame rosso

Induttanza < 0,9 mH/km

Capacità < 140 nF/km

Impedenza di trasferimento axx: 10 Ohm/m da 100 KHz a 1 MHz;
100 mOhm/m da 1 MHz a 30 MHz.

GUAINA :

In PVC di qualità Rz, colore grigio.

Marcatura : Stampigliatura ad inchiostro speciale: CEI 20-22 II PIRELLI SCREENFLEX S2
<anno> <tensione di esercizio> <formazione>.

**CONDIZIONI DI POSA**

FR20HH2R

SCREENFLEX S2

Numero e sezione nominale dei conduttori n° x mm ²	Diametro indicativo conduttore mm	Spessore medio isolante mm	Diametro esterno del cavo mm	Peso indicativo del cavo kg/km	Resistenza max a 20°C Ωm/km	Capacità mutua (1) max pF/m	Raggio di curvatura mm
FR20HH2R 300/300 V							
2x0,5	0,9	0,50	6,0	50	39	105	35
3x0,5	0,9	0,50	6,3	55	39	105	40
4x0,5	0,9	0,50	7,0	70	39	105	40
2x0,75	0,10	0,50	6,4	60	26	110	40
3x0,75	0,10	0,50	6,6	65	26	110	40
4x0,75	0,10	0,50	7,5	85	26	110	45
FR20HH2R 300/500 V							
2x1	1,30	0,60	7,4	75	19,5	110	45
3x1	1,30	0,60	7,8	90	19,5	110	45
4x1	1,30	0,60	8,5	115	19,5	110	50
FR20HH2R 450/750 V							
2x1,5	1,50	0,70	8,6	105	13,3	110	50
3x1,5	1,50	0,70	9,0	120	13,3	110	55
4x1,5	1,50	0,70	10,0	150	13,3	110	60
5x1,5	1,50	0,70	10,5	175	13,3	110	65
7x1,5	1,50	0,70	11,5	225	13,3	110	70
12x1,5	1,50	0,70	15,0	360	13,3	110	90
2x2,5	1,92	0,80	9,7	125	8,0	115	60
3x2,5	1,92	0,80	10,5	170	8,0	115	60
4x2,5	1,92	0,80	11,3	205	8,0	115	65

(1) Tra le due anime adiacenti nella corona esterna.

Note: I cavi della serie SCREENFLEX a richiesta sono disponibili nelle versioni: - con la sola schermatura a nastro Al/poliestere; - con l'armatura; a coppie, schermate sul totale, con nastro di Al/poliestere o con la doppia schermatura; - a coppie singolarmente schermate a nastro di Al/poliestere; con grado di isolamento 0,61/1 kV.