

CLIENTE:



C.so Svizzera n. 95
TORINO

**DICHIARAZIONE DI CONFORMITA'
ALLA REGOLA DELL'ARTE
ART. 7 D.M. N°37 DEL 22/01/2008**

OGGETTO:

Fornitura e posa in opera di impianto elettrico d'illuminazione normale e d'emergenza piscina d'allenamento, palestra maschile, palestra femminile e scale come da elaborati grafici presso Palazzo del Nuoto sito in via Filadelfia n. 89 - Torino.

RIFERIMENTI:

- Ns. Rif. Commessa N° 188/09/CS
- Vs. Rif. Gara S_48/2009

ELENCO DOCUMENTI:

- Certificazioni**
 - Dichiarazione di conformità
 - Relazione con tipologie dei materiali
 - Certificato di riconoscimento requisiti tecnico professionali
- Elaborati grafici**
 - Planimetrie impianti
- Documentazioni materiali**
 - Documentazione tecnica materiale
- Allegati informatici**

MINISTERO DELL'INDUSTRIA DEL COMMERCIO E DELL'ARTIGIANATO

**DICHIARAZIONE DI CONFORMITA'
DELL'IMPIANTO ALLA REGOLA D'ARTE**

ART. 7 DEL DECRETO MINISTERIALE N.37 DEL 22 GENNAIO 2008

DICHIARAZIONE N. 047/13/DC

Il sottoscritto **CONCAS ROBERTO**
titolare dell'impresa **G.R. IMPIANTI S.r.l.**
operante nel settore **INSTALLAZIONE IMPIANTI ELETTRICI CIVILI E INDUSTRIALI**
con sede in **VIA SETTE COMUNI** n. **36**
comune **TORINO** prov. **TO**
tel. **011.30.32.009** part.IVA **05613240018**
iscritta nel registro delle ditte (d.P.R. 7/12/1995, n.581) della camera C.C.I.A.A. di **TORINO** n. **721982**
iscritta all'albo provinciale delle imprese artigiane (legge 8.8.1985, n. 443) di **TORINO** n. **203984**
esecutrice dell'impianto (descrizione schematica):

Fornitura e posa in opera di impianto elettrico d'illuminazione normale e d'emergenza piscina d'allenamento, palestra maschile, palestra femminile e scale come da elaborati grafici presso Palazzo del Nuoto sito in via Filadelfia n. 89 - Torino.

(Ns. Rif. Commessa N° 188/09/CS - Vs. Rif. Commessa Gara S. 48/2009)

inteso come nuovo impianto trasformazione ampliamento manu. straordinaria

commissionato da: **IREN ENERGIA S.p.A. Corso Svizzera n. 95 - 10143 - Torino**

installato nei locali siti nel comune di: **TORINO** prov. **TO**

indirizzo **via Filadelfia** n. **89**

scala /// piano S1 interno /// di proprietà **Città di Torino - Piazza Palazzo di Città N°1 - 10100 TORINO**

in edificio adibito ad uso: industriale civile commercio altro **SPORTIVO**

N.B: Per gli impianti a gas specificare il tipo di gas distribuito:

canalizzato della 1° - 2° - 3° famiglia; GPL da recipienti mobili; GPL da serbatoio fisso. Per gli impianti elettrici specificare la potenza massima impegnabile.

DICHIARA

sotto la propria responsabilità, che l'impianto è stato realizzato in modo conforme alla regola dell'arte, secondo quanto previsto dall' art. 6 del D.M. n. 37 del 22.01.08 tenuto conto delle condizioni di esercizio e degli usi a cui è destinato l'edificio, avendo in particolare:

- rispettato il progetto redatto ai sensi dell' art. 5 da **P.I. POLLANO Roberto - collegio dei periti industriali torino al n. 3247**
- eseguito la normativa tecnica applicabile all'impiego: **CEI 64-8**
- installato componenti e materiali costruiti a regola d'arte e adatti al luogo di installazione, art. 5 e 6;
- controllato l'impianto ai fini della sicurezza e della funzionalità con esito positivo, avendo eseguito le verifiche richieste dalle norme e dalle disposizioni di legge.

Allegati obbligatori:

- progetto ai sensi dell' art. 5 e 7;
- relazione con tipologia dei materiali utilizzati;
- schema impianto realizzato;
- riferimento a dichiarazioni di conformità precedenti o parziali, già esistenti;
- copia di certificato di riconoscimento dei requisiti tecnico-professionali.

Allegati facoltativi: **nessuno**

DECLINA

ogni responsabilità per sinistri a persone o a cose derivanti da manomissione dell'impianto da parte di terzi ovvero da carenze di manutenzione o riparazione.

data **29/11/2013**
Il Responsabile Tecnico
(Timbro e Firma)
CONCAS Roberto

Il dichiarante
G.R. IMPIANTI S.r.l.
Sede e Magazzino:
CONCAS Roberto
Via Sette Comuni 36 - 10127 TORINO
Partita IVA 05613240018
Il Committente (per ricevuta)

AVVERTENZE PER IL COMMITTENTE (responsabilità del committente o del proprietario) art. 8;
data

[1] - COPIA PER IL COMMITTENTE

RELAZIONE CON TIPOLOGIE DEI MATERIALI UTILIZZATI

TABELLA A - Tipologia dei materiali utilizzati

Fornitura e posa in opera di impianto elettrico d'illuminazione normale e d'emergenza piscina d'allenamento, palestra maschile, palestra femminile e scale come da elaborati grafici presso Palazzo del Nuoto sito in via Filadelfia n. 89 - Torino.
(Ns. Rif. Commessa N° 188/09/CS - Vs. Rif. Commessa Gara S_48/2009)

POS	MARCA	SERIE	TIPO DI COMPONENTE	CONFORMITA' DEI COMPONENTI ALLA REGOLA DELL'ARTE				
				A	B	C	D	E

1	Disano	994 FORMA T8	Apparecchio di illuminazione, ottica in acciaio - 1x36W	X				
2	Disano	418 RIGO	Apparecchio di illuminazione, ottica in alluminio speculare - 1x35W	X				
3	General Cavi	FTG10(O)M1	Cavi per energia isolati in HEPR qualità G7 non prop.l'incendio	X				
4	General Cavi	FG7(O)M1	Cavi schermati per impianti d'allarme antincendio	X				
5	Schneider Electric	N-Tubafroid	Tubo rigido in PVC autoestinguente	X				
6	Schneider Electric	Tubaflex	Guaina flessibile spiralata, autoestinguente	X				
7	Schneider Electric	Pilote	Scatole di derivazione con entrate stagne - IP55	X				
8								
9								
10								
11								
12								
13								
14								
15								
16								
17								
18								
19								
20								
21								
22								
23								
24								
25								
26								

- A : IL COMPONENTE E' DOTATO DI MARCHIO CE
- B : IL COMPONENTE E' DOTATO DI MARCHIO IMQ (O ALTRI MARCHI UE)
- C : DICHIARATO CONFORME ALLE NORME RELATIVE, IN CATALOGO DEL PRODUTTORE
- D : DICHIARATO CONFORME ALLE NORME RELATIVE, CON APPOSITA DICHIARAZIONE DEL COSTRUTTORE
- E : ALTRO DOCUMENTO UTILE AI SENSI DELLA LEGGE 791/77 OPPURE CERTIFICATO CON SORVEGLIANZA RILASCIATO DALL' IMQ

UBICAZIONE IMPIANTO
COMMITTENTE
DATA

Via Filadelfia n. 89 - Torino
IREN ENERGIA S.p.A. Corso Svizzera n. 95 - 10143 - Torino
29/11/2013

G.R. IMPIANTI S.r.l.
Sede e magazzino:
Via Sette Martiri 10127 TORINO
Partita IVA 05613240018

RAPPORTO DI VERIFICA IMPIANTO

Fornitura e posa in opera di impianto elettrico d'illuminazione normale e d'emergenza piscina d'allenamento, palestra maschile, palestra femminile e scale come da elaborati grafici presso Palazzo del Nuoto sito in via Filadelfia n. 89 - Torino.

(Ns. Rif. Commessa N° 188/09/CS - Vs. Rif. Commessa Gara S_48/2009)

Prove eseguite con strumento HT ITALIA GSC57 numero di serie 02091288

N.	TIPO VERIFICA ESAME A VISTA	PROVA	ART. CEI 64-8/6	IN CORSO D'OPERA	A FINE OPERA	ESITO VERIFICA
1	Protezioni contro i contatti diretti		611.3 a)	*		Positivo
2	Scelta delle condutture (portata e caduta di tensione)		611.3 c)	*		Positivo
3	Scelta dei dispositivi di protezione		611.3 d)	*		Positivo
4	Corretta installazione dei dispositivi di sezionamento e comando		611.3 e)	*		Positivo
5	Identificazione dei conduttori di N e PE		611.3 g)	*		Positivo
6	Scelta dei comp. elettrici e delle misure di prot. in relazione alle cond. ambientali		611.3 f)	*		Positivo
7	Schemi elettrici		611.3 h)			Vedi dichiarazione di conformità
8	Identificazione dei circuiti		611.3 i)		*	Positivo
9	Idoneità delle connessioni		611.3 l)	*		Positivo
10	Accessibilità all'impianto per manutenzione		611.3 m)	*		Positivo
11		Continuità condutt. PE ed equipotenz.	612.2		*	Positivo
12		Resist. di isolam. (F+N) / PE	612,3		*	> 0,5 MΩ
13		Verifica prot. per separ. elettrica	612:04:03		*	Tra primario e secondario > 0,5 MΩ
14		Verifica circuiti SELV	612:04:01		*	Tra i circuiti secondari e masse > 0,25 MΩ
15		Prove interrutt. differenziali	612.6.1 b)		*	Positivo
16		Prova di polarità	612.7		*	Positivo
17		Prove di funzionamento	612.9		*	Positivo per gli apparecchi collegati
18		Misura della resistenza di terra	612.6.2		*	/Ω

UBICAZIONE IMPIANTO
COMMITTENTE
DATA

Via Filadelfia n. 89 - Torino
IREN ENERGIA S.p.A. Corso Svizzera n. 95 - 10143 - Torino
29/11/2013

G.R. IMPIANTI S.r.l.
Sede Fiscale e Magazzino:
Via Settembrini 36 - 10127 TORINO
Partita IVA 05613240018

Visura ordinaria societa' di capitale

G.R. IMPIANTI S.R.L. SIGLABILE G.R. S.R.L.

Forma giuridica: SOCIETA' A RESPONSABILITA' LIMITATA CON UNICO SOCIO

Sede legale: TORINO (TO) VIA SETTE COMUNI 36 cap 10127

Indirizzo PEC: GRIMPIANTI@PEC.IT

Codice fiscale: 05613240018

Numero REA: TO - 721982

Indice del documento

Sede	3
Informazioni da statuto/atto costitutivo	3
Estremi di costituzione	3
Sistema di amministrazione e controllo	3
Oggetto sociale	3
Poteri	4
Altri riferimenti statutari	5
Capitale e strumenti finanziari	5
Soci e titolari di diritti su quote e azioni	5
Elenco dei soci e degli altri titolari di diritti su azioni o quote sociali al 21/10/2010	5
Amministratori	5
Forma amministrativa adottata	5
Elenco amministratori	5
Titolari di altre cariche o qualifiche	6
Attività, albi ruoli e licenze	7
Attività	7
Albi e ruoli	8
Abilitazioni	8
Aggiornamento impresa	9

Sede

Iscrizione REA Numero repertorio economico amministrativo (REA): 721982
Data iscrizione: 17/11/1988
Sede legale TORINO (TO)
VIA SETTE COMUNI 36 cap 10127
Indirizzo pubblico di posta elettronica certificata: GRIMPIANTI@PEC.IT
Partita Iva 05613240018
Informazioni supplementari **SONO IN CORSO LE PREVISTE VERIFICHE AMMINISTRATIVE**

Informazioni da statuto/atto costitutivo

Estremi di costituzione

Iscrizione Registro Imprese Codice fiscale e numero d'iscrizione: 05613240018
del Registro delle Imprese di TORINO
Precedente numero di iscrizione: TO191-4258
Data iscrizione: 19/02/1996
Sezioni Iscritta nella sezione ORDINARIA il 19/02/1996
Annotata con la qualifica di IMPRESA ARTIGIANA (sezione speciale) il 19/02/1996
con il numero albo artigiani 203984

Informazioni costitutive Data atto di costituzione: 11/10/1988
Iscrizione Registro Società Data iscrizione: 07/11/1988

Sistema di amministrazione e controllo

Durata della società Data termine: 31/12/2050
Scadenza esercizi Scadenza primo esercizio: 31/12/1988
Scadenza esercizi successivi: 31/12
Sistema di amministrazione e controllo contabile Sistema di amministrazione adottato: AMMINISTRAZIONE PLURIPERSONALE
INDIVIDUALE DISGIUNTIVA
Forme amministrative CONSIGLIO DI AMMINISTRAZIONE (in carica)

Oggetto sociale

Oggetto sociale

- L'INSTALLAZIONE E PROGETTAZIONE DI IMPIANTI ELETTRICI, IDRAULICI, TERMOIDRAULICI;
- LE RISTRUTTURAZIONI DI FABBRICATI CIVILI E INDUSTRIALI;
- LA CARPENTERIA IN FERRO, LEGNO ED ALLUMINIO SIA PER USO CIVILE CHE PER USO INDUSTRIALE E COMMERCIALE;
- L'ATTIVITA' DI OPERATORE NEI SERVIZI ENERGETICI INTEGRATI (ESCO);
CON CIO' INTENDENDOSI LA REALIZZAZIONE DI SERVIZI ENERGETICI INTEGRATI VOLTI ALL'USO EFFICIENTE DELLE FONTI ENERGETICHE, COSI' COME DISCIPLINATI DAL DECRETO LEGISLATIVO NUMERO 115 DEL 30 MAGGIO 2008 E SUCCESSIVE MODIFICHE ED INTEGRAZIONI IN MATERIA DI EFFICIENZA ENERGETICA NEGLI USI FINALI E PIU' PRECISAMENTE:
- LA DIAGNOSI ENERGETICA E L'AUDIT ENERGETICO FINALIZZATI AD INDIVIDUARE LE OPPORTUNITA' DI INTERVENTO;
- LO STUDIO DI FATTIBILITA' RELATIVAMENTE AGLI INTERVENTI DI MIGLIORAMENTO DELL'EFFICIENZA ENERGETICA;
- LA PROGETTAZIONE DEGLI INTERVENTI;
- IL REPERIMENTO DELLE RISORSE FINANZIARIE OCCORRENTI;

- LA REALIZZAZIONE DELL'INTERVENTO;
- LA GESTIONE DEGLI IMPIANTI REALIZZATI;
- PROMUOVERE ANCHE MEDIANTE CORSI DI FORMAZIONE SPECIALISTICI LA CREAZIONE DI PROFESSIONALITA' NUOVE NEL SETTORE DEL RISPARMIO ENERGETICO;
- L'ACQUISTO, LA VENDITA E LA COMMERCIALIZZAZIONE DI ENERGIA ELETTRICA, TERMICA E GAS.

IN PARTICOLARE, ESSA POTRA' ESEGUIRE: IMPIANTI TERMICI DI VENTILAZIONE E DI CONDIZIONAMENTO E, LA GESTIONE E MANUTENZIONE DEI SUDDETTI IMPIANTI; IMPIANTI IGIENICI, IMPIANTI DI SCARICHE ATMOSFERICHE, IDROSANITARI E DEL GAS E LA GESTIONE E MANUTENZIONE DEI SUDDETTI IMPIANTI; IMPIANTI ELETTRICI INTERNI ED ESTERNI E LA GESTIONE E MANUTENZIONE DEI SUDDETTI IMPIANTI; IMPIANTI TELEFERICI, RADIOTELEFONICI E SIMILI E LA GESTIONE E MANUTENZIONE DEI SUDDETTI IMPIANTI; IMPIANTI DI ASCENSORI, SCALE MOBILI E TRASPORTATORI IN GENERE E LA GESTIONE E MANUTENZIONE DEI SUDDETTI IMPIANTI; IMPIANTI DI TRASPORTO PNEUMATICI E LA GESTIONE E MANUTENZIONE DEI SUDDETTI IMPIANTI; IMPIANTI ANTINCENDI E LA GESTIONE E MANUTENZIONE DEI SUDDETTI IMPIANTI; IMPIANTI DI SOLLEVAMENTO; TRIVELLAZIONI E POZZI;

- IMPIANTI PER LA PRODUZIONE E LA DISTRIBUZIONE DI ENERGIA, QUALI: CENTRALI IDRAULICHE; CENTRALI TERMICHE; CENTRALI ELETTRONUCLEARI; IMPIANTI ELETTRICI PER CENTRALI, CABINE DI TRASFORMAZIONE; LINEE AD ALTA TENSIONE; LINEE A MEDIA E BASSA TENSIONE; IMPIANTI ESTERNI DI ILLUMINAZIONE; OPERE MURARIE RELATIVE AI COMPLESSI PER LA PRODUZIONE E LA DISTRIBUZIONE DI ENERGIA DI CUI SOPRA;

- L'ESECUZIONE DI LAVORI EDILI PER OPERE E MANTI STRADALI, OPERE D'ARTE FISSE QUALI VIADOTTI, PONTI, GALLERIE, CON ANNESSO L'INSTALLAZIONE DI APPARECCHI DI SEGNALAZIONE E OPERE DI SOSTEGNO, SCAVI E POSA FOGNATURE; L'ATTIVITA' EDILIZIA PER CONTO TERZI O DIRETTA, MEDIANTE L'ASSUNZIONE DI APPALTI, SIA PRIVATI CHE PUBBLICI, RELATIVA ALLA COSTRUZIONE DI IMMOBILI CIVILI, INDUSTRIALI, AGRARI, FLUVIALI, PORTUALI, FERROVIARI O SIMILI;

- IN VIA ACCESSORIA, L'AFFITTO E LA LOCAZIONE A TERZI DI IMMOBILI DI CUI SOPRA, NONCHE' TERRENI;

- IL COMMERCIO SIA IN ITALIA CHE ALL'ESTERO, DI PARTI DI RICAMBIO, DI COMPONENTI ED ACCESSORI, ELETTRICI, MECCANICI ED ELETTRONICI PER MONTACARICHI, SCALE MOBILI, IMPIANTI DI SOLLEVAMENTO ED ELETTRICI IN GENERE; LA PROGETTAZIONE E REALIZZAZIONE DI IMPIANTI, TELEVISIVI, AUDIOVISIVI, ANTINTRUSIONE, SICUREZZA AMBIENTALE, CONTROLLO ACCESSI, TELEFONICI, TRASMISSIONE DATI, CITOFONICI, VIDEOCITOFONICI, RIVELAZIONE INCENDI O SIMILARI; LA PROGETTAZIONE, COSTRUZIONE E COMMERCIALIZZAZIONE IN GENERE DI QUADRI ELETTRICI DI MEDIA TENSIONE, BASSA TENSIONE;

- LA PROGETTAZIONE, COSTRUZIONE E COMMERCIALIZZAZIONE IN GENERE DI COMPONENTI ELETTRICI ED ELETTRONICI;

LA PROGETTAZIONE E REALIZZAZIONE DI SOFTWARE E HARDWARE INERENTI A TUTTE LE ATTIVITA' DI CUI SOPRA; IL COMMERCIO AL DETTAGLIO E ALL'INGROSSO IN FORMA TRADIZIONALE, PER CORRISPONDENZA, A DOMICILIO, O TRAMITE INTERNET DEI PRODOTTI DI CUI SOPRA.

LA SOCIETA' PUO' COMPIERE TUTTE LE OPERAZIONI COMMERCIALI, FINANZIARIE, MOBILIARI ED IMMOBILIARI, UTILI PER IL CONSEGUIMENTO DELL'OGGETTO SOCIALE, ASSUMERE INTERESSENZE E PARTECIPAZIONI IN ALTRE SOCIETA' O IMPRESE DI QUALUNQUE NATURA AVENTI OGGETTO CONNESSO O ANALOGO AL PROPRIO. POTRA' RILASCIARE E CONTRARRE INOLTRE FIDEIUSSIONI, AVALLI E OGNI ALTRA GARANZIA A FAVORE ED ANCHE NELL'INTERESSE DI TERZI.

Poteri

Poteri da statuto

L'ORGANO AMMINISTRATIVO HA TUTTI I POTERI PER L'AMMINISTRAZIONE DELLA SOCIETA' . IL CONSIGLIO DI AMMINISTRAZIONE PUO' DELEGARE CON ESCLUSIONE DELLE ATTRIBUZIONI DI CUI ALL'ART. 2475 5 C. DEL C.C., TUTTI O PARTE DEI SUOI POTERI AD UN COMITATO ESECUTIVO COMPOSTO DA ALCUNI DEI SUOI COMPONENTI, OVVERO AD UNO O PIU' DEI SUOI COMPONENTI, ANCHE DISGIUNTAMENTE IN TAL CASO SI APPLICANO LE DISPOSIZIONI DI CUI ALL'ART. 2381 3/5/6/ COMMA C.C..

LA RAPPRESENTANZA DELLA SOCIETA' SPETTA AL PRESIDENTE DEL CONSIGLIO DI AMMINISTRAZIONE ED AI SINGOLI AMMINISTRATORI DELEGATI NEI LIMITI DELLE MATERIE A

LORO DELEGATE.

Altri riferimenti statuari

**Deposito statuto
aggiornato**

A SEGUITO DELLA MODIFICA DELL'OGGETTO SOCIALE, ALLEGATO AD ATTO DEL 18.07.2013

Capitale e strumenti finanziari

Capitale sociale in EURO
Deliberato: 119.000,00
Sottoscritto: 119.000,00
Versato: 119.000,00

Soci e titolari di diritti su quote e azioni

Elenco dei soci e degli altri titolari di diritti su azioni o quote sociali al 21/10/2010

**Pratica con atto del
07/10/2010**

Data deposito: 20/10/2010
Data protocollo: 21/10/2010
Numero protocollo: TO-2010-118822

Capitale sociale

Capitale sociale dichiarato sul modello con cui è stato depositato l'elenco dei soci: 119.000,00
EURO

PROPRIETA'

Quota di nominali: 119.000,00 EURO
Di cui versati: 119.000,00
CONCAS ROBERTO
Codice fiscale: CNCRRT64C12B3050
Tipo di diritto: PROPRIETA'

Domicilio del titolare o rappresentante comune
SAN SECONDO DI PINEROLO (TO) PIAZZA EUROPA 4 cap 10060

Amministratori

Forma amministrativa adottata

**CONSIGLIO DI
AMMINISTRAZIONE**

Numero amministratori in carica: 2

Elenco amministratori

**CONSIGLIERE
PRESIDENTE CONSIGLIO
AMMINISTRAZIONE
SOCIO UNICO**

CONCAS ROBERTO
Rappresentante dell'impresa
Nato a BUTTIGLIERA ALTA (TO) il 12/03/1964
Codice fiscale: CNCRRT64C12B3050
Residenza: SAN SECONDO DI PINEROLO (TO) PIAZZA EUROPA 4 cap 10060

Cariche e poteri

CONSIGLIERE
nominato con atto del 17/01/2007
Durata in carica: FINO ALLA REVOCA
Data presentazione carica: 15/02/2007

PRESIDENTE CONSIGLIO AMMINISTRAZIONE

nominato con atto del 17/01/2007
Data presentazione carica: 15/02/2007

Poteri

TUTTI I POTERI PER IL COMPIMENTO DEGLI ATTI DI ORDINARIA E STRAORDINARIA
AMMINISTRAZIONE SPETTANTI AL CONSIGLIO DI AMMINISTRAZIONE, CON L'ESCLUSIONE
DELLE ATTRIBUZIONI INDIACATE NELL'ART. 2381 CO. 4 DEL C.C..

SOCIO UNICO
dal 12/01/2007

*Riconoscimento requisiti
tecnico-professionali
D.M. 37/2008*

RESPONSABILE TECNICO per l'esercizio delle attività di cui alla lettera A, B, C, D, F
Limitatamente a IMPIANTI DI RISCALDAMENTO, CLIMATIZZAZIONE E
CONDIZIONAMENTO DI QUALSIASI NATURA O SPECIE, COMPRESSE LE OPERE DI
EVACUAZIONE DEI PRODOTTI DELLA COMBUSTIONE E DELLE CONDENSE, E DI
VENTILAZIONE ED AERAZIONE DEI LOCALI
Provincia TO
Ente: CAMERA DI COMMERCIO

CONSIGLIERE CONCAS GIULIO

Nato a PINEROLO (TO) il 31/05/1983
Codice fiscale: CNCGLI83E31G674I
Residenza: SAN SECONDO DI PINEROLO (TO) VIA GODINO DELIO 41/A cap 10060

Cariche e poteri

CONSIGLIERE
nominato con atto del 01/03/2007
Durata in carica: FINO ALLA REVOCA
Data presentazione carica: 08/03/2007

Poteri

CON TUTTI I POTERI PER IL COMPIMENTO DEGLI ATTI DI ORDINARIA E STRAORDINARIA
AMMINISTRAZIONE, CON L'ESCLUSIONE DELLE ATTRIBUZIONI INDICATE NELL'ART. 2381 CO.
4 DEL C.C.; ESCLUSIVAMENTE IN CASO DI IMPEDIMENTO, ASSENZA, INIDONEITA'
TEMPORANEA E/O PERMANENTE DEL PRESIDENTE DEL CONSIGLIO DI AMMINISTRAZIONE, SIG.
ROBERTO CONCAS, LO SOSTITUIRA' TEMPORANEAMENTE O DEFINITIVAMENTE, PREVIA, IN
QUESTO ULTIMO CASO, LA CONVOCAZIONE DELL'ASSEMBLEA DEI SOCI PER LA NOMINA DI UN
NUOVO ORGANO AMMINISTRATIVO.

Titolari di altre cariche o qualifiche

RESPONSABILE DE FRANCESCHI ADRIANO

Nato a BIELLA (BI) il 22/05/1957
Codice fiscale: DFRDRN57E22A859V
Residenza SAN MAURIZIO CANAVESE (TO)
VIA CANONICO MAFFEI 197 cap 10077

Cariche e poteri

RESPONSABILE
Nominato il 15/03/2005
Durata in carica: FINO ALLA REVOCA

Poteri

RESPONSABILE TECNICO PER APPALTI.

**PREPOSTO ALLA
GESTIONE TECNICA AI
SENSI D.M. 37/2008**

CARPINELLO LUIGI

Nato a ALPIGNANO (TO) il 17/01/1951
Codice fiscale: CRPLGU51A17A222M
Domicilio: ALPIGNANO (TO) VIA CASELETTE 8 cap 10091

Cariche e poteri **PREPOSTO ALLA GESTIONE TECNICA AI SENSI D.M. 37/2008**
Nominato il 15/10/2013

Riconoscimento requisiti tecnico-professionali
D.M. 37/2008 **RESPONSABILE TECNICO** per l'esercizio delle attività di cui alla lettera E, G
Del 15/10/2013
Ente: CAMERA DI COMMERCIO

Attività, albi ruoli e licenze

Attività

Inizio attività
(informazione storica) Data d'inizio dell'attività dell'impresa: 07/11/1988

Classificazione ATECORI 2007 dell'attività prevalente
(fonte Agenzia delle Entrate) Codice: 43.21.01 - Installazione di impianti elettrici in edifici o in altre opere di costruzione (inclusa manutenzione e riparazione)
Importanza: I - prevalente svolta dall'impresa

Categorie di opere generali e specializzate
(fonte Casellario AVCP - ultima attestazione) Categoria: OG10 - IMPIANTI PER TRASFORMAZ./DISTRIBUZ. ENERGIA ELETTRICA E PUBBLICA ILLUMINAZIONE
Classificazione: III - FINO A 1.033.000 EURO

Categoria: OG11 - IMPIANTI TECNOLOGICI
Classificazione: IIIBIS - FINO A 1.500.000 EURO

Categoria: OS30 - IMPIANTI INTERNI ELETTRICI, TELEFONICI, RADIOTELEFONICI E TELEVISIVI
Classificazione: IV - FINO A 2.582.000 EURO

Attestazione di qualificazione all'esecuzione di lavori pubblici
(fonte Casellario AVCP - ultima attestazione) Codice identificativo SOA: 03734500873
Denominazione: LA SOATECH S.P.A. - ORGANISMO DI ATTESTAZIONE
Numero attestazione: 15730/17/00
Rilasciata il: 10/05/2013
Data scadenza: 11/05/2015

Certificazioni di qualità, ambientali ed altro in corso di validità
(fonte Accredia, ultimo aggiornamento 16/10/2013) Numero certificato: 3782-A
Data di prima emissione: 10/06/2003
Certificato emesso dall'organismo di certificazione: KIWA-CERMET ITALIA S.P.A.
Codice fiscale: 03502820370
Schema di Accredитamento:
SGQ CERTIFICAZIONE DI SISTEMI DI GESTIONE PER LA QUALITA'
Settori certificati:
28B - IMPRESE DI INSTALLAZIONE, CONDUZIONE E MANUTENZIONE DI IMPIANTI

Attività esercitata nella sede legale IMPIANTI DI PRODUZIONE, DI TRASPORTO, DI DISTRIBUZIONE DI UTILIZZAZIONE DELL'ENERGIA ELETTRICA ALL'INTERNO DEGLI EDIFICI A PARTIRE DAL PUNTO DI CONSEGNA DELL'ENERGIA FORNITA DALL'ENTE DISTRIBUTORE RELATIVI AD EDIFICI ADIBITI AD USO CIVILE E AD IMMOBILI ADIBITI AD ATTIVITA' PRODUTTIVE, AL COMMERCIO, AL TERZIARIO ED A ALTRI USI. IMPIANTI RADIOTELEVISIVI ED ELETTRONICI IN GENERE, ANTENNE E GLI IMPIANTI DI PROTEZIONE DA SCARICHE ATMOSFERICHE RELATIVI AD EDIFICI ADIBITI AD USO CIVILE. IMPIANTI DI CLIMATIZZAZIONE RISCALDAMENTO RELATIVI AD EDIFICI ADIBITI AD USO CIVILE. IMPIANTI IDROSANITARI NONCHE' QUELLI DI TRASPORTO DI ACCUMULO E CONSUMO DI ACQUA FORNITA DALL'ENTE DISTRIBUTORE RELATIVI AD EDIFICI ADIBITI AD USO CIVILE. IMPIANTI DI SOLLEVAMENTO DI PERSONE DI COSE PER MEZZO DI ASCENSORI, DI MONTACARICHI, DI SCALE MOBILI E SIMILI RELATIVI AD EDIFICI ADIBITI AD USO CIVILE. INSTALLAZIONE E PROGETTAZIONE IMPIANTI. PRODUZIONE DI ENERGIA ELETTRICA DA IMPIANTO ALIMENTATO DA FONTE ENERGETICA RINNOVABILE FOTOVOLTAICA.

DAL 03/10/2013 IMPIANTI PER LA DISTRIBUZIONE E L'UTILIZZO DI GAS DI QUALSIASI TIPO, COMPRESI LE OPERE DI EVACUAZIONE DEI PRODOTTI DELLA COMBUSTIONE E VENTILAZIONE ED AERAZIONE DEI LOCALI (DI CUI ALLA LETTERA "E") E IMPIANTI DI PROTEZIONE ANTINCENDIO (DI CUI ALLA LETTERA "G")

Attività secondaria esercitata nella sede legale

DAL 18/06/2012 PRODUZIONE DI ENERGIA ELETTRICA DA IMPIANTO ALIMENTATO DA FONTE ENERGETICA RINNOVABILE FOTVOLTAICA.

Classificazione ATECORI 2007 dell'attività
(fonte Agenzia delle entrate)

Codice: 43.21.01 - Installazione di impianti elettrici in edifici o in altre opere di costruzione (inclusa manutenzione e riparazione)
Importanza: A - primaria Albo Artigiani

Codice: 35.11 - Produzione di energia elettrica
Importanza: S - secondaria Registro Imprese

Denuncia attività Addetti
(informazione di sola natura statistica)

Segnalazione certificata di inizio attività in data 28/05/2012 presentata presso COMUNE
Numero addetti dell'impresa rilevati nell'anno 2013
(Dati rilevati al 30/06/2013)

	I trimestre	II trimestre	Valore medio
Dipendenti:	15	15	15
Indipendenti:	1	1	1
Totale:	16	16	16

Albi e ruoli

Albo Imprese Artigiane

Numero: 203984
Provincia: TO
Categoria: LAVORAZIONI NON MECCANIZZATE
Data domanda/accertamento: 17/11/1988
Data delibera: 06/12/1988

Attività

Data inizio attività: 07/11/1988
INSTALLAZIONE IMPIANTI ELETTRICI, ELETTRONICI, IDROSANITARI, DI RISCALDAMENTO E CLIMATIZZAZIONE E DI SOLLEVAMENTO DI PERSONE PER MEZZO DI ASCENSORI, MONTACARICHI, SCALE MOBILI SIA A LIVELLO CIVILE CHE A LIVELLO INDUSTRIALE.

Abilitazioni

Abilitazioni per gli impianti D.M. 37/2008

L'impresa, ai sensi del Decreto 22 gennaio 2008 n. 37 recante norme per la sicurezza degli impianti, è abilitata, salvo le eventuali limitazioni più sotto specificate, all'installazione, alla trasformazione, all'ampliamento e alla manutenzione degli impianti di cui all'Art. 1 del Decreto n. 37/2008 come segue:

1) Lettera A
IMPIANTI DI PRODUZIONE, TRASFORMAZIONE, TRASPORTO, DISTRIBUZIONE, UTILIZZAZIONE DELL'ENERGIA ELETTRICA, IMPIANTI DI PROTEZIONE CONTRO LE SCARICHE ATMOSFERICHE, NONCHE' GLI IMPIANTI PER L'AUTOMAZIONE DI PORTE, CANCELLI E BARRIERE

Provincia: TO
Data accertamento: 08/09/1992
Ente: ALBO ARTIGIANI

2) Lettera B
IMPIANTI RADIOTELEVISIVI, LE ANTENNE E GLI IMPIANTI ELETTRONICI IN GENERE
Provincia: TO
Data accertamento: 08/09/1992
Ente: ALBO ARTIGIANI

3) Lettera C
IMPIANTI DI RISCALDAMENTO, DI CLIMATIZZAZIONE, DI CONDIZIONAMENTO E DI

REFRIGERAZIONE DI QUALSIASI NATURA O SPECIE, COMPRESSE LE OPERE DI EVACUAZIONE DEI PRODOTTI DELLA COMBUSTIONE E DELLE CONDENSE, E DI VENTILAZIONE ED AERAZIONE DEI LOCALI

Limitatamente a: IMPIANTI DI RISCALDAMENTO, CLIMATIZZAZIONE E CONDIZIONAMENTO DI QUALSIASI NATURA O SPECIE, COMPRESSE LE OPERE DI EVACUAZIONE DEI PRODOTTI DELLA COMBUSTIONE E DELLE CONDENSE, E DI VENTILAZIONE ED AERAZIONE DEI LOCALI

Provincia: TO

Data accertamento: 08/09/1992

Ente: ALBO ARTIGIANI

4) Lettera D

IMPIANTI IDRICI E SANITARI DI QUALSIASI NATURA O SPECIE

Provincia: TO

Data accertamento: 08/09/1992

Ente: ALBO ARTIGIANI

5) Lettera E

IMPIANTI PER LA DISTRIBUZIONE E L'UTILIZZAZIONE DI GAS DI QUALSIASI TIPO, COMPRESSE LE OPERE DI EVACUAZIONE DEI PRODOTTI DELLA COMBUSTIONE E VENTILAZIONE ED AERAZIONE DEI LOCALI

Provincia: TO

Data accertamento: 15/10/2013

Ente: CAMERA DI COMMERCIO

6) Lettera F

IMPIANTI DI SOLLEVAMENTO DI PERSONE O DI COSE PER MEZZO DI ASCENSORI, DI MONTACARICHI, DI SCALE MOBILI E SIMILI

Provincia: TO

Data accertamento: 08/09/1992

Ente: ALBO ARTIGIANI

7) Lettera G

IMPIANTI DI PROTEZIONE ANTINCENDIO

Provincia: TO

Data accertamento: 15/10/2013

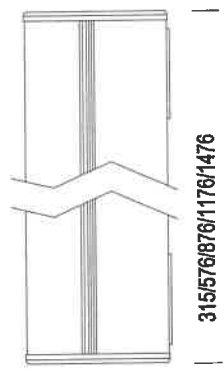
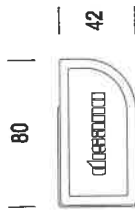
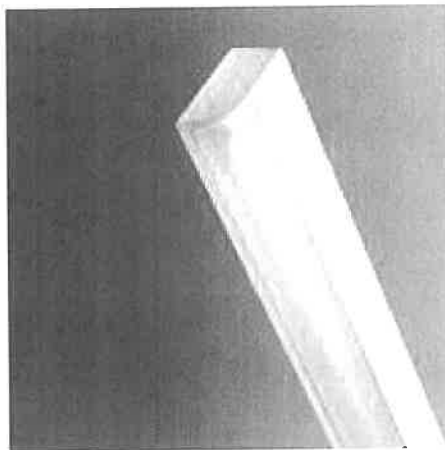
Ente: CAMERA DI COMMERCIO

Aggiornamento impresa

Data ultimo protocollo: 15/10/2013

DISANO

418 Rigo



315576/878/1176/1476



Codice	Cablaggio	Kg	Colore	Dimensioni	Lampade
214560-00	CELL	1.20	bianco	315x80x42	FL 1x8-G5-450lm-4000K-Ra 1b
214561-00	CELL	1.50	bianco	576x80x42	FL 1x14-G5-1250lm-4000K-Ra 1b
214562-00	CELL	1.80	bianco	876x80x42	FL 1x21-G5-1950lm-4000K-Ra 1b
214563-00	CELL	2.00	bianco	1176x80x42	FL 1x28-G5-2650lm-4000K-Ra 1b
214564-00	CELL	2.20	bianco	1476x80x42	FL 1x35-G5-3350lm-4000K-Ra 1b
214561-54	CELL	1.50	bianco	576x80x42	FL 1x14-G5-1250lm-4000K-Ra 1b
214562-54	CELL	1.80	bianco	876x80x42	FL 1x21-G5-1950lm-4000K-Ra 1b
214563-54	CELL	2.00	bianco	1176x80x42	FL 1x28-G5-2650lm-4000K-Ra 1b
214564-54	CELL	2.20	bianco	1476x80x42	FL 1x35-G5-3350lm-4000K-Ra 1b
214561-92	CELL	1.50	bianco	576x80x42	FL 1x14-G5-1250lm-4000K-Ra 1b
214562-92	CELL	1.80	bianco	876x80x42	FL 1x21-G5-1950lm-4000K-Ra 1b
214563-92	CELL	2.00	bianco	1176x80x42	FL 1x28-G5-2650lm-4000K-Ra 1b
214564-92	CELL	2.20	bianco	1476x80x42	FL 1x35-G5-3350lm-4000K-Ra 1b
214562-07	CELL-E	1.80	bianco	876x80x42	FL 1x21-G5-1950lm-4000K-Ra 1b
214563-07	CELL-E	2.00	bianco	1176x80x42	FL 1x28-G5-2650lm-4000K-Ra 1b
214564-07	CELL-E	2.20	bianco	1476x80x42	FL 1x35-G5-3350lm-4000K-Ra 1b

Corpo: In alluminio estruso con testate in ABS.



info@disano.it - <http://www.disano.it>

Optica: in alluminio speculare.

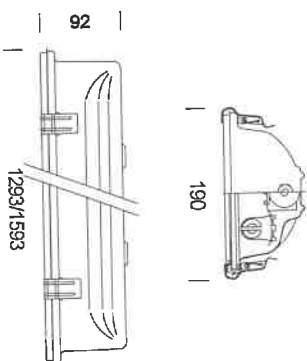
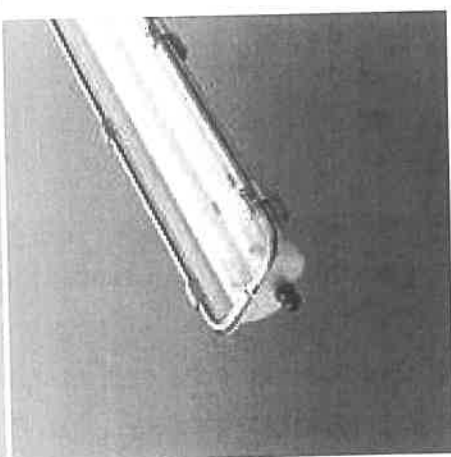
Diffusore: in policarbonato opalino, rigato internamente e liscio esternamente, antipolvere, stabilizzato ai raggi UV.

Verniciatura: Con polvere poliestere, stabilizzata ai raggi UV.

Cablaggio: Alimentatore 220-240-50-60Hz.

Equipaggiamento: Completo di staffe per l' applicazione a parete o a platone.
A richiesta versione per fila continua con presa spina.
NORMATIVA: Prodotti in conformità alle norme EN60598 - CEI 34 - 21. Hanno grado di protezione secondo le norme EN60529.

994 Forma T8 - acciaio+vetro



Codice	Cablaggio	Kg	Colore	Dimensioni	Lampade
162437-09	CEL-E	7,50	grigio	1293x190x92	FL 1x36-G13-3350lm-4000K-Ra 1b
162438-09	CEL-E	9,10	grigio	1593x190x92	FL 1x58-G13-5200lm-4000K-Ra 1b
162439-09	CEL-E	8,20	grigio	1293x190x92	FL 2x36-G13-3350lm-4000K-Ra 1b
162440-09	CEL-E	10,60	grigio	1593x190x92	FL 2x58-G13-5200lm-4000K-Ra 1b
162437-08	CEL	7,30	grigio	1293x190x92	FL 1x36-G13-3350lm-4000K-Ra 1b
162438-08	CEL	8,90	grigio	1593x190x92	FL 1x58-G13-5200lm-4000K-Ra 1b
162439-08	CEL	8,00	grigio	1293x190x92	FL 2x36-G13-3350lm-4000K-Ra 1b
162440-08	CEL	10,40	grigio	1593x190x92	FL 2x58-G13-5200lm-4000K-Ra 1b
162437-12	CEL-D	8,40	grigio	1293x190x92	FL 1x36-G13-3350lm-4000K-Ra 1b
162438-12	CEL-D	10,00	grigio	1593x190x92	FL 1x58-G13-5200lm-4000K-Ra 1b
162439-12	CEL-D	11,00	grigio	1293x190x92	FL 2x36-G13-3350lm-4000K-Ra 1b
162440-12	CEL-D	11,50	grigio	1593x190x92	FL 2x58-G13-5200lm-4000K-Ra 1b

CORPO: In acciaio, imbutito in un unico pezzo di elevata resistenza meccanica. Completo di telaio in acciaio stampato, imbutito in un unico pezzo di elevata resistenza meccanica.

DIFFUSORE: In vetro temperato spessore 5 mm resistente agli urti.

RIFLETTORE: In acciaio preverniciato, colore bianco antiriflettimento.

VERNICIATURA: a polvere poliestere colore RAL7035, previo trattamento di fosfatazione, resistente alla corrosione e alle nebbie saline.

PORTALAMPADA: In policarbonato e contatti in bronzo fosforoso. Attacco G13.

CABLAGGIO: Alimentazione 230V/50Hz. Cavetto rigido sezione 0.50 mm² e guaina di PVC-HT resistente a 90°C, secondo le norme CEI 20-20. Morsettera 2P+T con massima sezione dei conduttori ammessa 2.5 mm².



info@disano.it - <http://www.disano.it>

EQUIPAGGIAMENTO: Guarnizione in gomma siliconica. Pressacavo in nylon f.v. diam. 1/2 pollice gas (cavo min. diam. 9 max 12). Sistema di chiusura in acciaio. Di serie goffare con gambo filettato.
Installabili sul canale art. 6000 tramite l'acc. 6036.
NORMATIVA: Prodotti in conformità alle vigenti norme EN60598-1 CEI 34-21, sono protetti con il grado IP65IK08 secondo le EN 60529. Hanno ottenuto la certificazione di conformità europea ENEC. Installabili su superfici normalmente infiammabili.

**GENERAL
CAVI**



general
CAVI s.p.a.

FG7(O)M1 0,6/1kV



CAVI PER ENERGIA E SEGNALAZIONI ISOLATI IN HEPR DI QUALITA' G7, NON PROPAGANTI L'INCENDIO SENZA ALOGENI E A BASSO SVILUPPO DI FUMI OPACHI

POWER AND CONTROL CABLES INSULATED IN G7 HIGH QUALITY HEPR NOT PROPAGATING FIRE, HALOGEN FREE AND WITH LOW EMISSION OF SMOKES, TOXIC AND CORROSIVE GASES

CE Conforme ai requisiti essenziali della direttiva BT 2006/95/CE
Accordingly to the standards BT 2006/95/CE

CEI 20-13 / 20-22 III (EN50266) / 20-35 (EN60332-1) 20-37 (EN50267) / TABELLE UNEL 35382 - 35384

SUPERA TUTTE LE PROVE PREVISTE DALLA CEI 20-38
ALL TESTS PROVIDED BY CEI 20-38 STANDARD HAVE BEEN PASSED BY THIS CABLE

	A Conduttore a corda flessibile di rame ricotto rosso. <i>Flexible red copper conductor.</i>
	B Isolamento in HEPR di qualità G7. <i>HEPR Insulation in G7 quality.</i>
	C Riempitivo in materiale non fibroso e non igroscopico. <i>Not fibrous and not hygroscopic filler.</i>
	D Guaina termoplastica qualità M1. <i>Thermoplastic sheath in M1 quality.</i>
	E Marcatura di identificazione. <i>Identification marking.</i>

TENSIONE NOMINALE U₀/U :	NOMINAL VOLTAGE U₀/U :	0,6/1kV
TENSIONE MASSIMA U_m :	MAXIMUM VOLTAGE U_m :	1200V
TEMPERATURA MASSIMA DI ESERCIZIO:	MAXIMUM OPERATING TEMPERATURE:	+90°C
TEMPERATURA MASSIMA DI CORTO CIRCUITO:	MAXIMUM SHORT CIRCUIT TEMPERATURE:	+250°C

Condizioni di impiego più comuni:

Per trasporto di energia e trasmissione segnali in ambienti interni o esterni anche bagnati. Per posa fissa in aria libera, in tubo o canaletta, su muratura e strutture metalliche o sospesa. Nei luoghi nei quali, in caso d'incendio, le persone presenti siano esposte a gravi rischi per le emissioni di fumi, gas tossici e corrosivi e nelle quali si vogliono evitare danni alle strutture, alle apparecchiature e ai beni presenti o esposti; adatti anche per posa interrata diretta o indiretta.

Main features:

Power and control use outdoor and indoor applications, even wet. Suitable for fixed installations at open air, in tube or canals, masonry, metals structures, overhead wire and for direct or indirect underground wiring. The most important property of this kind of cable is its protection against smokes, toxic and corrosive gases in case of fire.

Condizioni di posa:

Temperatura minima di installazione e maneggio: 0°C;
Raggio minimo di curvatura per diametro del cavo D (in mm):

Employment:

Minimum installation and use temperature: 0°C;
Minimum bending radius per D cable diameter in mm:

Cavi energia flessibili, conduttore classe 5	Power flexible cables, class 5	4 D
Cavi segnalazione e comandi flessibili, classe 5	Control flexible cables, class 5	6 D

Sforzo massimo di tiro: durante l'installazione si deve impedire che il cavo, quando tirato, giri sul proprio asse:

Maximum pulling stress (during installation, when the cable is pulled, it has not to revolve about its axis)

Durante l'installazione	During installation	50 N/mm ²
In caso di sollecitazione statica	Static stress	15 N/mm ²

Imballo:

Bobina con metrature da definire in fase di ordine.

Packing:

Drums to agree.

Colori anime:

Unipolare: nero;
Bipolare: blu-marrone;
Tripolare: marrone-nero-grigio o G/V-blu-marrone;
Quadrupolare: blu-marrone-nero-grigio (o G/V al posto del blu);
Pentapolare: G/V-blu-marrone-nero-grigio (senza G/V 2 neri);
Multipli per segnalazioni: neri numerati.

Core colours:

Single core: black;
Two cores: blue-brown;
Three cores: brown-black-gray (or blue-brown-Y/G);
Four cores: blue-brown-black-gray (or Y/G instead blue);
Five cores: Y/G-blue-brown-black-gray (or black instead Y/G);
Multicores: black with numbers.

Colore guaina:

Verde.

Sheath colour:

Green.

Marcatura ad inchiostro speciale:

GENERALCAVI - IEMMEQU - CEI 20 22III - CAT. C -
anno - FG7(O)M1-0,61/kV - form x sez. -
ordine lavoro interno - metratura progressiva

Ink marking:

GENERALCAVI - IEMMEQU - CEI 20 22III - CAT. C -
year - FG7(O)M1-0,61/kV - form x sect. -
inner work order - progressive length



FTG10(O)M1 20-45



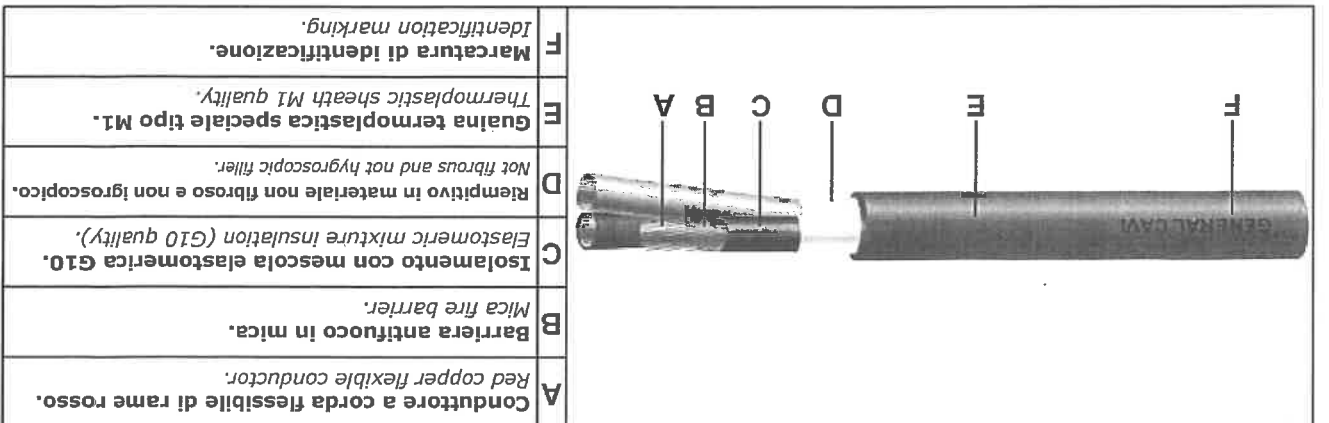
CAVI PER ENERGIA ISOLATI CON MESCOLO ELASTOMERICA (G10) NON PROPAGANTI L'INCENDIO SENZA ALOGENI A BASSO SVILUPPO DI FUMI OPACHI CON CONDUTTORI FLESSIBILI IN RAME ROSSO CON BARRIERA ANTIFUOCO. STUDIATI PER FUNZIONARE DURANTE L'INCENDIO E PER GARANTIRE L'ESERCIZIO DEGLI IMPIANTI ALLESTITI CON ESSI

FIRE RESISTANT POWER CABLE INSULATED WITH ELASTOMERIC MOISTURE (G10), HALOGEN FREE, NOT PROPAGATING FIRE AND WITH REDUCED EMISSION OF SMOKES. RED COPPER FLEXIBLE CONDUCTORS WITH A MICA FIRE BARRIER.

CEI 20-22 III (EN50266) / 20-35 (EN60332-1) / 20-37 (EN50267) / 20-45

RESISTENTE AL FUOCO SECONDO IEC 331 / CEI 20-36 EN 50200
FIRE RESISTANT ACCORDINGLY TO IEC 331 / CEI 20-36 EN 50200

Conforme ai requisiti essenziali della direttiva BT 2006/95/CE
Accordingly to the standards BT 2006/95/CE



TENSIONE NOMINALE Uo/U:

TEMPERATURA MASSIMA Um:

TEMPERATURA MASSIMA DI ESERCIZIO:

TEMPERATURA MASSIMA DI CORTO CIRCUITO:

NOMINAL VOLTAGE Uo/U:

MAXIMUM VOLTAGE Um:

MAXIMUM OPERATING TEMPERATURE:

MAXIMUM CIRCUIT TEMPERATURE:

0,6/1kV
1200V
+90°C
+250°C

Condizioni di impiego più comuni.

Per trasporto di energia e trasmissione segnali in ambienti interni o esterni anche bagnati. Per posa fissa in aria libera, in tubo o canalina, su muratura e strutture metalliche o sospesa. Nei luoghi nei quali in caso di incendio, le persone presenti siano esposte a gravi rischi per le emissioni di fumi, gas tossici e corrosivi e nelle quali si vogliono evitare danni alle strutture, alle apparecchiature, ai beni comunque presenti od esposti; adatti per alimentazione di uscite di sicurezza, segnalettori di fumi o gas, scale mobili. Adatti anche per posa interrata diretta o indiretta.

Condizioni di posa:

Temperatura minima di installazione e maneggio: 0°C

Raggio minimo di curvatura: 12 volte il Ø esterno massimo

Sforzo massimo di tiro: durante l'installazione si deve impedire che il cavo, quando tirato, giri sul proprio asse.

Employment:
Minimum installation and use temperatures: 0°C
Minimum bending radius per D cable diameter in mm: 12D
Maximum pulling stress: during the installation, when the cable is pulled, it has not to revolve about its axis.

Durante l'installazione	50 N/mm
In caso di sollecitazione statica	15 N/mm

Imballo:

Bobine con metrature da definire in fase di ordine.

Colori anime:

Unipolare: nero;

Bipolare: blu-marrone;

Tripolare: marrone-nero-grigio o G/V-blu-marrone;

Quadrpolare: blu-marrone-nero-grigio (o G/V al posto del blu);

Pentapolare: G/V-blu-marrone-nero-grigio (senza G/V 2 neri);

Multipoli per segnalazioni: neri numerati.

Colore guaina:

Blu RAL 5012.

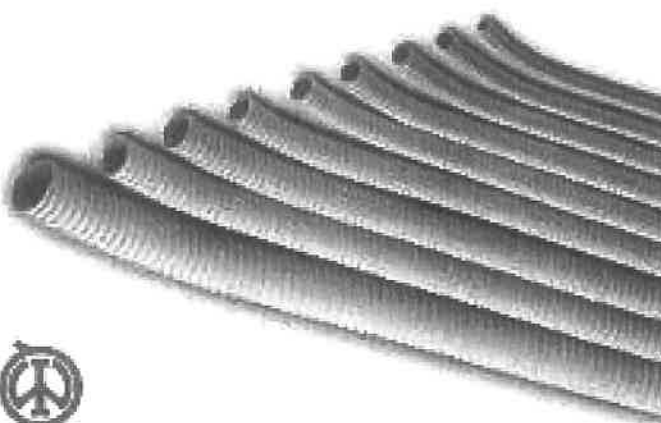
Marcatura ad inchostro speciale:

GENERAL CAVI-IMQ-CEI 20-45 PH90 (F2 se D > 20mm) / 20 22III CAT.C - anno - FTG10-0,6/1kV - form x sez. -

Special Ink Marking:
GENERAL CAVI-IMQ-CEI 20-45 PH90(F2 sed > 20mm) / 20-22 III CAT.C - year - FTG10-0,6/1kV - form. x sect. -
inner work order

SCHNITZER ELECTRIC

TUBI, GUAINE E ACCESSORI



Guaina Tubaflex e accessori

CEI EN 50086-1, CEI EN 50086-2-3,
CEI EN 50086-2-1

Funzioni
Guaina flessibile spirata, autoestinguente, classificazione 2311 - (leggero 320N).

Caratteristiche

Costruite con miscele di polveri a base di cloruro di polivinile (PVC), le quali garantiscono:

- resistenza al fuoco 850°C (glow wire test secondo IEC 695-2-1);
- resistenza allo schiacciamento "leggero" classe 2 (superiore a 320 N su 5 cm a $\pm 23 \pm 2^\circ\text{C}$);
- resistenza agli urti classe 3 (2 kg da 10 cm a -5°C);
- temperatura minima di utilizzo e installazione classe 1 ($+5^\circ\text{C}$);
- temperatura massima di utilizzo e installazione classe 1 ($+60^\circ\text{C}$);
- rigidità dielettrica superiore a 2000 V con 50 Hz per 15 min.;
- resistenza elettrica di isolamento superiore a 100 M Ω per 500 V di esercizio per 1 min.;
- flessibilità: supera la prova di 5.000 flessioni a 180° realizzata a temperatura compresa tra $+5^\circ\text{C}$ e $+60^\circ\text{C}$

- diametro nominale = diametro interno, grado di protezione IP64 utilizzando i raccordi dedicati,
- colore grigio RAL 7035.

Accessori

- di raccordo: con tubo rigido, scatole, ecc.,
- di fissaggio: collari, tasselli, ecc.

Lunghezza rotolo m	\varnothing interno min. mm	\varnothing esterno mm	Codice
30	10	14,7	SL40710
30	12	16,4	SL40712
30	14	18,9	SL40714
30	16	20,7	SL40716
30	20	24,7	SL40720
30	22	27,7	SL40722
30	25	30,6	SL40725
30	32	38	SL40732
30	40	46,4	SL40740
30	50	57	SL40750

● = prodotti certificati con marchio di qualità.

Tubo rigido

● = prodotti certificati con marchio di qualità

Lunghezza barre m	Ø esterno mm	Ø interno mm	Codice
3	16	13	● SL40017
3	20	16,9	● SL40020
3	25	21,4	● SL40025
3	32	27,8	● SL40032
3	40	35,4	● SL40040
3	50	44,3	○ SL40050

NR - molle piegatubi

Lunghezza molle	Ø esterno	Ø interno	Per tubi	Codice
80	16			SL46017
80	20			SL46020
80	25			SL46025
80	32			SL46032
80	40			SL46040
80	50			SL46050

NF - Filettabile 4321

Lunghezza barre m	Ø esterno	Ø interno	Per filettature min. mm	Codice
3	16	11,5	M16 x 1,5	● SL40117
3	20	15,7	M20 x 1,5	● SL40120
3	25	19,8	M25 x 1,5	● SL40125
3	32	26,4	M32 x 1,5	● SL40132
3	40	33,4	M40 x 1,5	● SL40140
3	50	43	M50 x 1,5	● SL40150

● = prodotti certificati con marchio di qualità



Accessori di giunzione, per tubo-guaina-scatole di derivazione, IP67, serie Irtis
Adatti per il raccordo tra i diversi componenti del sistema di installazione quali: tubo, scatola di derivazione, guaine e centralini. Utilizzabili con entrambe le serie di tubo rigido, (Tubafroid e Filtrabile) garantiscono il grado di protezione IP67 al sistema. Costruiti con miscele di polveri a base di polipropilene, colore grigio RAL 7035.

MI - manicotto di giunzione rettilineo IP67

Per tubi Ø esterno mm	Codice
16	SL41317
20	SL41320
25	SL41325
32	SL41332
40	SL41340
50	SL41350

CI - curva a 90° a raggio stretto IP67

Per tubi Ø esterno mm	Codice
16	SL43317
20	SL43320
25	SL43325
32	SL43332
40	SL43340
50	SL43350

RTS - raccordo tubo-scatoia IP67

Per tubi Ø esterno mm	Codice
16	SL44517
20	SL44520
25	SL44525
32	SL44532
40	SL44540
50	SL44550

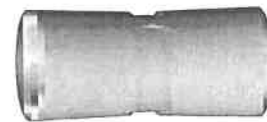
RTGE - raccordo tubo-guaina IP67

Per tubi Ø esterno mm	Per guaine Ø interno mm	Codice
16	16	SL44717
20	20	SL44720
25	25	SL44725
32	32	SL44732
40	40	SL44740
50	50	SL44750

RTGI - raccordo tubo-guaina IP67/IP64

Per tubi Ø esterno mm	Per guaine Ø interno mm	Codice
16	12	SL44617
20	16	SL44620
25	20	SL44625
32	25	SL44632
40	32	SL44640
50	40	SL44650

● = prodotti certificati con marchio di qualità.



Accessori per guaina serie Tubatlex

Adatti per il raccordo tra i diversi componenti del sistema di installazione quali guaine scatole di derivazione e centralini. Costruiti con miscela di polveri a base di cloruro di polivinile (PVC), colore RAL 7035.

Garantiscono il grado di protezione IP65.

Per guaina Ø interno mm	Ø filettatura mm	Codice
12	16	● SL45201
16	20	● SL45203
20	25	● SL45204
25	32	● SL45206
32	40	● SL45207
40	50	● SL45208
50	63	● SL45209

RGM - raccordo guaina-scatoia girevole IP65 a passo Metrico M1,5

Per guaina Ø interno mm	Ø filettatura pollici	Codice
10	1/4"	SL45210
12	3/8"	SL45211
14	1/2"	SL45212
16	1/2"	SL45213
20	3/4"	SL45214
22	3/4"	SL45215
25	1"	SL45216
32	1 1/4"	SL45217
40	1 1/2"	SL45218
50	2"	SL45219

RGP - raccordo guaina-scatoia IP65, girevole, a passo PG

Per guaina Ø interno mm	Ø filettatura mm	Codice
10	9	SL45220
12	11	SL45221
12	13,5	SL45222
14	13,5	SL45223
16	13,5	SL45224
16	16	SL45225
20	21	SL45226
22	21	SL45227
25	29	SL45228
32	36	SL45229



● = prodotti certificati con marchio di qualità



540 x 360 x 165	SCH67018	SCH67008	SCH67038	SCH67028	SCH67405	SCH67410
540 x 270 x 165	SCH67016	SCH67006	SCH67036	SCH67026	SCH67404	SCH67409
360 x 270 x 165	SCH67014	SCH67004	SCH67034	SCH67024	SCH67403	SCH67408
270 x 270 x 165	SCH67012	SCH67002	SCH67032	SCH67022	SCH67402	SCH67407
270 x 180 x 165	SCH67011	SCH67001	SCH67031	SCH67021	SCH67401	SCH67406
h x l x p - mm			con cerniera	con cerniera	lamiera	pannello di fondo isolante

Serie 67 IP65

Cassette stagne

380 x 300 x 120				SL0940	SL00960	SL09140
300 x 220 x 120				SL00939	SL00959	SL09139
240 x 190 x 90				SL00938	SL00958	SL09138
190 x 140 x 70				SL00937	SL00957	SL09137
150 x 110 x 70				SL00932	SL00952	
120 x 80 x 50				SL00931		
100 x 100 x 50				SL00925		
86 x 86 x 40				SL02500		
86 x 86 x 37				SL02300		
76 x 76 x 37				SL02050		
66 x 66 x 37				SL01550		
66 x 66 x 37				SL01500		
ø 70 x 36				SL01150		
ø 60 x 36				SL01050		
100 x 100 x 50	SL02000					
80 x 80 x 45	SL01800					
60 x 60 x 38	SL01650					
h x l x p - mm	RAL7035	RAL9001				
	Evabox IP55	Pilote IP55 con entrate stagne a lati lisci				pannello di fondo
						
	Residenziale e Terziario	Terziario e Infrastrutture				

Scatole di derivazione stagne