

IMPIANTI ELETTRICI  
CIVILI INDUSTRIALI  
COMMERCIALI, OSPEDALIERI

ILLUMINAZIONE ARTISTICA  
IMPIANTI DI SICUREZZA  
DIFFUSIONE SONORA  
TELECOMUNICAZIONE  
TRASMISSIONE DATI

TECNELIT S.R.L.  
10146 TORINO  
VIA BELLARDI 11/INT. 3  
TEL. (011) 725885

SEDE LEGALE:  
10122 TORINO  
CORSO SICCARDI 11 BIS

C.C.I.A.A. TORINO 697658  
TRIB. TORINO 1923/87  
PARTITA IVA 05252330013  
CAP. SOC. L. 99.000.000 I.V.

NS. RIF. 059/89

VS. RIF.

SPETT. IENTER s.r.l.

Soc. Immobiliare Edilizia  
Via Principi d'Acaja, 22  
10138 - TORINO

OGGETTO: LAVORI DI ADEGUAMENTO LEGGE 818/84

LOTTO A/5 - VILLA AMORETTI

Si dichiara che gli interventi elettrici di adeguamento alla legge 818/84, da noi effettuati a Villa Amoretti, sono rispondenti alle norme CEI e alla legge 186 del 1/3/1968 in particolare:

- e' stata effettuata la sostituzione degli interruttori generali di Villa Amoretti e delle due centrali termiche;
- e' stata effettuata la protezione delle linee in partenza dall'interruttore generale con dispositivi contro le sovracorrenti;
- tutte le condutture da noi realizzate, che attraversano murature REI, sono state da Voi sigillate in modo tale da garantire i requisiti di sicurezza al fuoco richiesti.
- l'impianto elettrico nella centrale termica e' del tipo AD-FT con grado di protezione IP44

  
TECNELIT s.r.l.  
Via Bellardi n. 11 int. 3  
10146 TORINO

UN ESEMPIO

SAFETY s.r.l.

con. Immobiliare Edilizia

Via Principi d'Acaja, 22

10128 - TORINO

SCETTTO LAURA DI ADEGIAMENTO LAROS 218/84



SERVIZIO ANTINCENDI  
MANUTENZIONE ESTINTORI  
EREDI DI MARZAGALLI GUERRINO s.n.c.

Office:  
26010 DOVERA (Cr) ITALY  
Via De Ponti, 5 - ☎ 0373/94085  
Telex 321099 POPOCR I

Factory:  
26020 Palazzo Pignano (Cr)  
Strada prov. N. 35 Km. 2,970  
☎ 0373/91224

Partita IVA 00795190188 - C.C.I.A.A. CREMONA N. 82778 - M/260915

rs. rif. 001234 051288

vs. rif. 051288 DICHIARAZIONE DI CONFORMITA'

PER ESTINTORE "TIPO APPROVATO" (punto 7.1 all. B DM 20.12.1982)

Con la presente si dichiara che l'Estintore d'incendio  
PORTATILE A POLVERE DA KG.6 DENOMINATO DPL76 ATTO A  
SPEGNERE FOCOLARI DI CLASSE 13A=89D=C  
E' CONFORME AL PROTOTIPO DICHIARATO DI "TIPO APPROVATO"  
dal Ministero dell'Interno ai sensi del Decreto Ministeriale  
20/12/82 - G.U. 20/01/1983 n.19 Supplemento Ordinario

CODICE IDENTIFICAZIONE COSTRUTTORE  
ESTREMI APPROVAZIONE

N. 007  
N. 24742/4115/3  
Sott. 12 del 13/12/1985

MATRICOLA (Riportata sull'apparecchio)  
ANNO FABBRICAZIONE

N.12893  
1988

Si rilascia la presente sotto la propria responsabilita' Civile  
e Penale che viene a cadere nel caso in cui l'apparecchio venga  
manomesso nel caso di ricerche non correttamente effettuate  
e/o con l'utilizzo di pezzi di ricambio non originali.

SAME Dovera

## Serie LDK

un sistema di canaline in pvc rigido autoestinguente – nei colori grigio, bianco, marrone – che permette, oltre alla normale funzione di contenimento e protezione dei cavi, la realizzazione di piccoli impianti completi o la creazione dei punti utilizzatori raccordato a canali di maggiori dimensioni.

Oltre a tutti gli elementi di raccordo (angoli, curve, elementi a T) questa serie è dotata di contenitori ad uno, tre o cinque posti per la installazione di apparecchi delle serie componibili

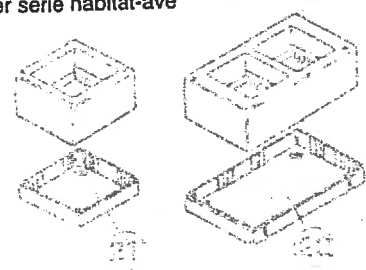
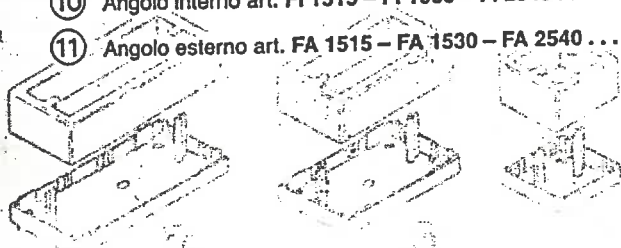
italiane, per prese telefoniche normalizzate, per prese tipo Cee ed altri apparecchi della serie Tais e scatole da derivazione.

La gamma delle misure che compongono questa serie prevede anche canali con (divisori fissi interni per due camere (LDK 1530 T – LDK 1545 T – LDK 2540 T) e per tre camere (LDK 1545 T 2) da utilizzare per eventuali separazioni di circuiti diversi.

### Esempio di montaggio

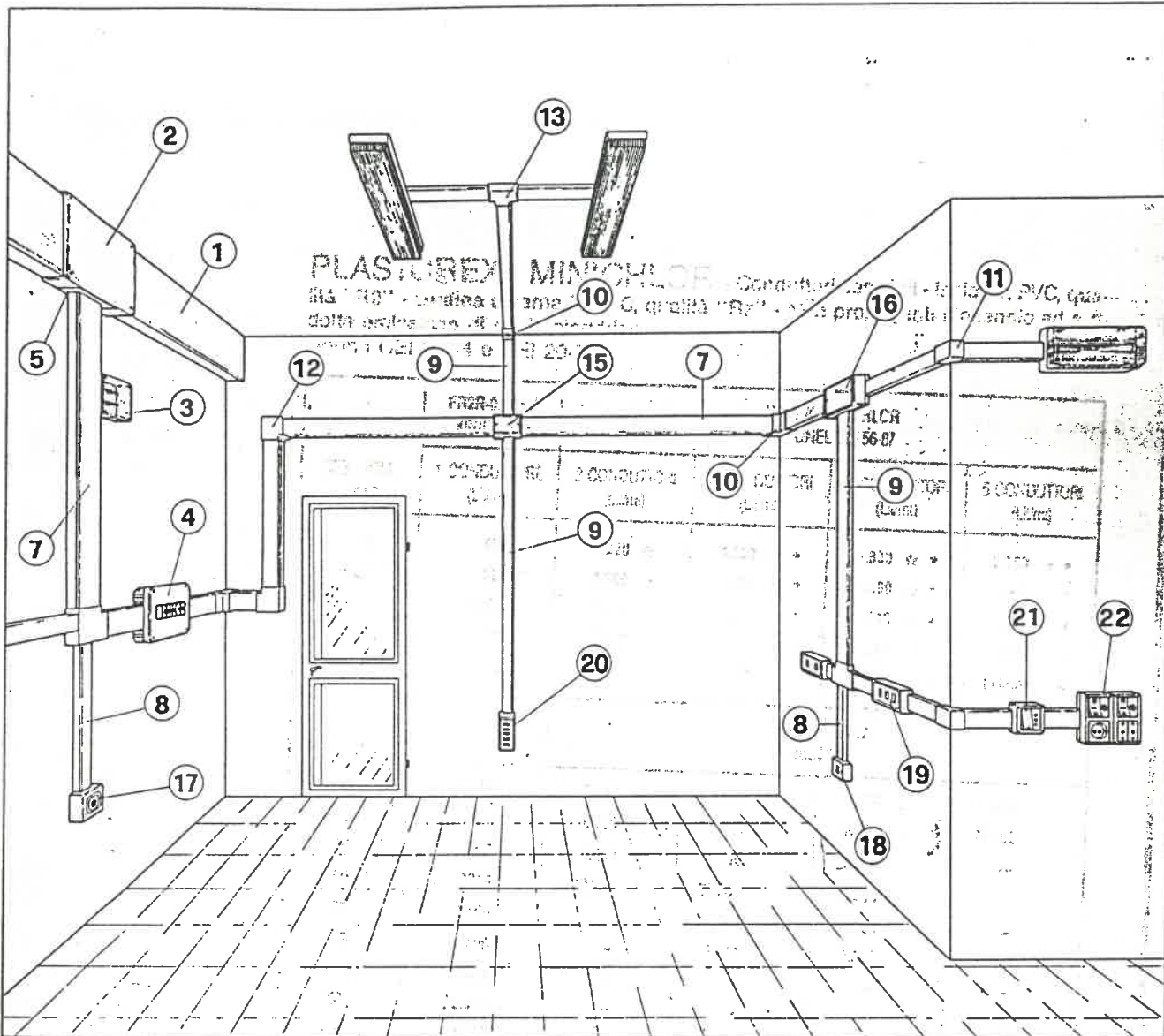
- ① Linea dorsale con canali delle serie 670 – GL – LSK – BS
- ② Scatola di derivazione art. 6701/S oppure 6702/S con separatore centrale
- ③ Scatola per nodo collettore equipotenziale art. 6701/TE oppure 6702/TE
- ④ Centralino da parete art. 6702/C
- ⑤ Adattatore art. LDK 6700 per uscita di canaline LDK da scatole di derivazione
- ⑥ Adattatore art. LDK 60 per uscita di canaline LDK da canali serie 670 – GL – BS – LDK
- ⑦ Canalina con divisorio fisso interno art. LDK 2540 T
- ⑧ Canalina art. LDK 1515
- ⑨ Canalina art. LDK 1530
- ⑩ Angolo interno art. FI 1515 – FI 1530 – FI 2540 ...
- ⑪ Angolo esterno art. FA 1515 – FA 1530 – FA 2540 ...

- ⑫ Curva piana art. FW 1515 – FW 1530 – FW 2540 ...
- ⑬ Elemento a "T" art. FT 1515 – FT 1530 – FT 2540 ...
- ⑭ Terminale art. FE 1530 – FE 2540 ...
- ⑮ Scatola di derivazione art. LDK 501/D
- ⑯ Scatola di derivazione art. LDK 503/D
- ⑰ Porta-prese telefoniche art. LDK 500
- ⑱ Porta-apparecchi ad un posto art. LDK 501
- ⑲ Porta-apparecchi a tre posti art. LDK 503
- ⑳ Porta-apparecchi a cinque posti art. LDK 505
- ㉑ Contenitore autoportante a due posti art. LDK 502/A per serie habitat-ave
- ㉒ Contenitore autoportante a quattro posti art. LDK 504/A per serie habitat-ave

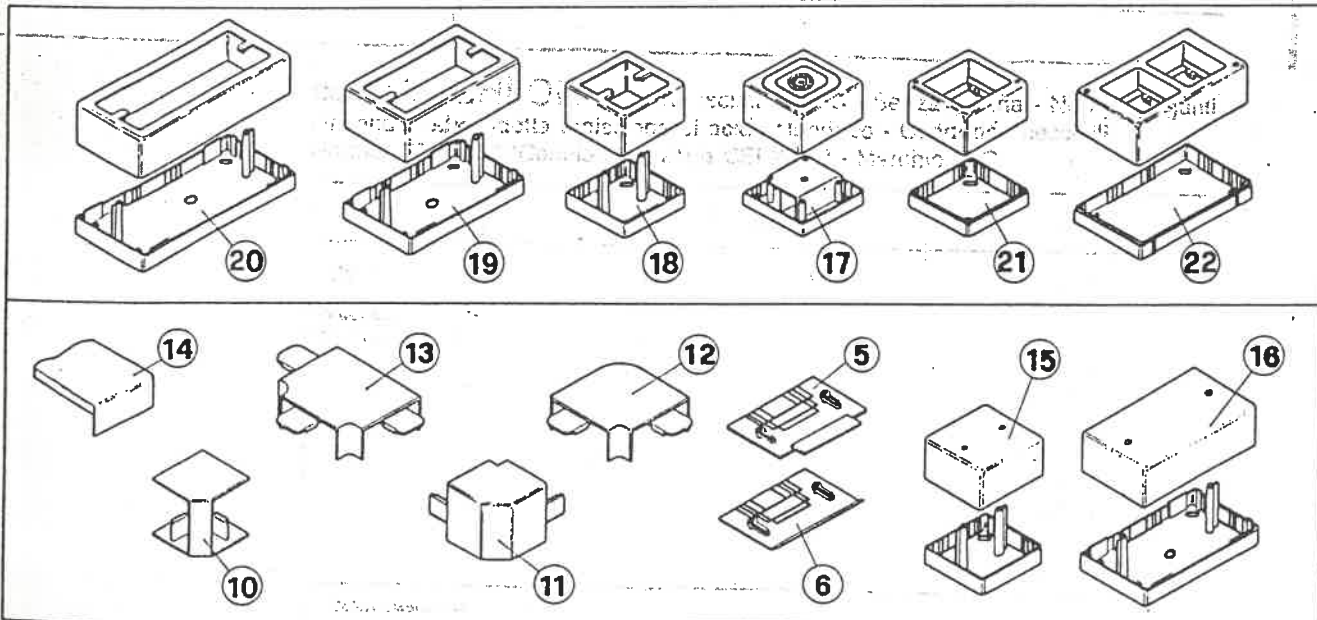




## Esempio di montaggio



## Accessori



VILLA ANCRETTI

**PLASTOREX® MINICHLOR** - Conduttori flessibili - Isolati in PVC, qualità "R2" - Guaina esterna in PVC, qualità "Rz" - Non propaganti l'incendio ed a ridotta emissione di acido cloridrico.  
 Norme CEI 20-14 e CEI 20-22

SEZ. NOM. (mm²)	FR2R-0,6KV MINICHLOR		N1VV-K MINICHLOR CEI-UNEL 35756-87		
	1 CONDUTTORE (Lil/m)	2 CONDUTTORI (Lil/m)	3 CONDUTTORI (Lil/m)	4 CONDUTTORI (Lil/m)	5 CONDUTTORI (Lil/m)
15	659	1.280 ☆	1.530 ☆ •	1.830 ☆ •	2.200 ☆ •
25	826	1.660 ☆	2.050 ☆ •	2.490 ☆ •	2.990 •
4	1.070	2.140	2.810 ☆ •	3.440 ☆ •	4.530 •
6	1.400	2.890	3.650 ☆ •	4.550 ☆ •	6.260 •
10	2.120	4.800	6.270	8.140 ☆ •	10.900 •
<b>FR2R-0,6-1KV MINICHLOR</b>					
16	3.090	7.240	9.770	12.700 ☆	16.300
25	4.480	10.700	14.400	18.800 ☆	24.000
35	5.910	14.200	19.000	23.500	—
50	7.750	19.300	25.500	30.000	—
70	10.500	—	34.600	40.600	—
95	14.400	—	46.700	53.800	—
120	18.100	—	—	—	—
150	22.800	—	—	—	—
185	28.000	—	—	—	—
240	36.300	—	—	—	—

**Cavi MINICHLOR** unipolari isolati in PVC - Senza guaina - Non propaganti l'incendio ed a ridotta emissione di acido cloridrico - Conduttori flessibili  
 Norme CEI 20-20 (Cenelec HD 21) e CEI 20-22 - Marchio IMQ

Tipo	Sezione nominale (mm²)	(Lil/m)
N07V - K MINICHLOR CEI-UNEL 35752-82	■ 1,5	181 ☆
	■ 2,5	229 ☆
	■ 4	354 ☆
	■ 6	571 ☆
	• 10	813 ☆
	• 16	1.490 ☆
	• 25	2.180 ☆
	• 35	3.280
	• 50	4.660 ☆
	• 70	6.730
• 95	9.310	
Colori disponibili: ■ nero - g/v - blu - marr. - grigio • nero - g/v - blu		





televisione a circuito chiuso  
apparecchiature speciali  
antifurto

Servizi Elettronici s.n.c. - Via Canelli, 59  
10127 TORINO Tel. 011-69.64.350 - 67.02.73  
P.M. Tel. (011) 55.72.43 - Torino - Riproduzione vietata

SAYONA

IMPIANTI DI SICUREZZA COMPLESSO

VILLA AMORETTI

L'impianto rivelazione fumo installato nei locali di VILLA AMORETTI, è frutto delle ultime tecnologie nel campo della sicurezza.

E' costituito da una serie di sensori ottici, collegati via radio ad impulsi digitali, ad una serie di centraline che hanno la funzione di ripetere i segnali ricevuti alla centrale generale, la quale essendo provvista di un sinottico, permette l'immediata individuazione della zona in allarme. In caso di allarme, la centrale generale, oltre ad azionare un potente segnale acustico, tramite un trasmettitore via radio, provvede ad avvisare con un segnale ottico-acustico, il custode in allegato copia della relazione

IN CASO DI ALLARME:

- 1) Parte la sirena di centrale
- 2) Sul sinottico della centrale generale si accende la spia rossa della zona interessata
- 3) Suona il cicalino del sensore interessato (in loco), se l'allarme è stato generato dall'impianto rivelazione fumo

ACCERTARSI DELLA CAUSA CHE HA PROVOCATO L'ALLARME E SOLO DOPO AVERLA INDIVIDUATA, DISATTIVARE LA CENTRALE GENERALE GIRANDO LA CHIAVE SU OFF:

- 1) Si ferma automaticamente la sirena
- 2) Premere i pulsanti RESET per cancellare ogni memoria
- 3) Ritornare in zona e girare la chiave su OFF per due volte aspettando i cinque "beep"
- 4) E' possibile inserire nuovamente la centrale escludendo la zona in avaria premendo il pulsante rosso corrispondente alla zona interessata a centrale spenta (chiave su OFF).

S. E. T. s.n.c.  
un amministratore



Roma, 7 GIU 1981 19

Ministero dell'Interno

DIREZIONE GENERALE DELLA PROTEZIONE CIVILE  
E DEI SERVIZI ANTINCENDI

CENTRO STUDI ED ESPERIENZE

Divisione Lab. Difesa Acronica

Prot. N° 816

Allegati

3609/28

Alla Soc. ALARM MODULAR SISTEM

Via Mascagni 18 r.

SAVONA

Proposta al Foglio del

Dir. \_\_\_\_\_

N° \_\_\_\_\_

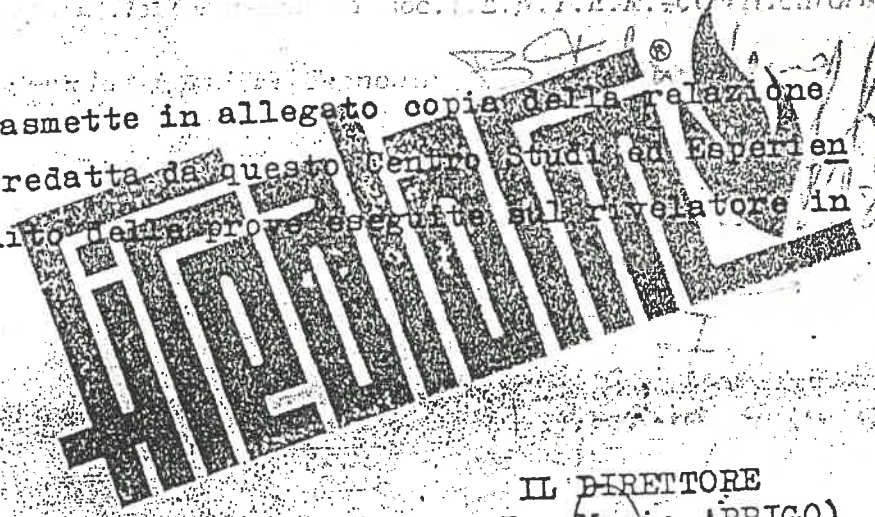
nei locali di Villa A-

OGGETTO Rivelatore di fumo PYROTECTOR ALARM Mod. 3077.

per la D.L. del Comune

Soc. I.E.M.T.E.R. - Certificatore

Si trasmette in allegato copia della relazione  
tecnica, redatta da questo Centro Studi ed Esperien-  
ze a seguito delle prove eseguite sul rivelatore in  
oggetto.



IL DIRETTORE  
(Dotting Mario ARRIGO)