

DI.CO 37/08
LAURIA IMPIANTI
SRL
CE-0383-A-ITC01
05.101.2012
(2766)

DICHIARAZIONE DI CONFORMITÀ DELL'IMPIANTO ALLA REGOLA DELL'ARTE
art. 7, Decreto 22 gennaio 2008, n. 37

Prot. N° **0128-2012** Data **05/10/2012**

Committente: IRIDE SERVIZI SPA
Ubicazione Viale Burdin c/o Palasport Parco Ruffini 10 scala: piano: interno:
10143 Torino (TO)
Descrizione: Sostituzione batterie a servizio dell'unità principale e collegamenti provvisori.

Copia per: Cliente

Mr Dico ver. 2010



Copyright 1999-2010 CID Engineering S.r.l.

Approvato da:



IRIDE SERVIZI Aggiornamento
documentale

N. 2766

DICHIARAZIONE DI CONFORMITÀ DELL'IMPIANTO ALLA REGOLA DELL'ARTE

Decreto 22 gennaio 2008, n. 37 e DM del 19 maggio 2010

Allegato I (di cui all'Art. 7)

Il Sottoscritto LAURIA CALOGERO titolare o legale rappresentante dell'impresa (ragione sociale) LAURIA IMPIANTI S.R.L. operante nel settore METALMECCANICO con sede in Via della Merla n° 49 C/3 Comune Settimo Torinese (prov. TO) tel. 011/8011314 P. IVA 09136730018

[X] iscritta nel registro delle ditte (DPR 7/12/1995, n. 581) della camera C.I.A.A di Torino n° 1027327 [] iscritta all'Albo Provinciale delle Imprese Artigiane (L. 8/8/1985, n. 443) di Torino n° NUMERO

esecutrice dell'impianto (descrizione schematica): Sostituzione batterie a servizio dell'unità principale e collegamenti provvisori.

Nota - per gli impianti a gas specificare il tipo di gas distribuito: canalizzato della 1a - 2 a - 3a famiglia; GPL da recipienti mobili; GPL da serbatoio fisso. Per gli impianti elettrici specificare la potenza massima impegnabile.

inteso come: [] nuovo impianto [] trasformazione [] ampliamento [X] manutenzione straordinaria [] altro (1)

Commissionato da: IRIDE SERVIZI SPA

installato nei locali siti nel Comune di: Torino prov. TO

Viale Burdin c/o Palasport Parco Ruffini n° 10 scala piano int.

di proprietà di (nome, cognome o ragione sociale, indirizzo) Comune di Torino Piazza Palazzo di Città 1 Torino (TO)

in edificio adibito ad uso: [] industriale [] civile [] commercio [X] altri usi

DICHIARA

sotto la propria personale responsabilità, che l'impianto è stato realizzato in modo conforme alla regola dell'arte, secondo quanto previsto dall'art. 6, tenuto conto delle condizioni di esercizio e degli usi a cui è destinato l'edificio, avendo in particolare:

- [] rispettato il progetto redatto ai sensi dell'art. 5 da (2)
[X] seguito la norma tecnica applicabile all'impiego (3) UNI 51-04 UNI 10-339 UNI 13-779
[X] installato componenti e materiali adatti al luogo di installazione (artt. 5 e 6);
[X] controllato l'impianto ai fini della sicurezza e della funzionalità con esito positivo, avendo eseguito le verifiche richieste dalle norme e dalle disposizioni di legge.

Allegati obbligatori:

- [] progetto ai sensi degli articoli 5 e 7 (4);
[X] relazione con tipologie dei materiali utilizzati (5);
[] schema di impianto realizzato (6);
[] riferimento a dichiarazioni di conformità precedenti o parziali già esistenti (7);
[X] copia del certificato di riconoscimento dei requisiti tecnico-professionali;
[] attestazione di conformità per impianto realizzato con materiali o sistemi non normalizzati (8).

Allegati facoltativi: (9)

[]

DECLINA

ogni responsabilità per sinistri a persone o a cose derivanti da manomissione dell'impianto da parte di terzi ovvero da carenza di manutenzione o riparazione.

data 05/10/2012

Il responsabile tecnico (se diverso dal dichiarante) LAURIA IMPIANTI S.R.L. SETTIMO T. SE (TO) (timbro e firma)

Il dichiarante LAURIA IMPIANTI S.R.L. SETTIMO T. SE (TO) (timbro e firma)

AVVERTENZE PER IL COMMITTENTE: responsabilità del committente o del proprietario, art. 8 (10):

Il committente o il proprietario è tenuto ad affidare i lavori di installazione, di trasformazione, di ampliamento e di manutenzione degli impianti di cui all'art. 1 ad imprese abilitate ai sensi dell'art. 3.

Il Cliente (firma per ricevuta)



RELAZIONE TIPOLOGIA MATERIALI UTILIZZATI

DICHIARAZIONE DI CONFORMITA' NR. 128

TUBO NERO

VALVOLAME TIPO LUG KSP

FLANGE

BULLONI

BATTERIE FAST

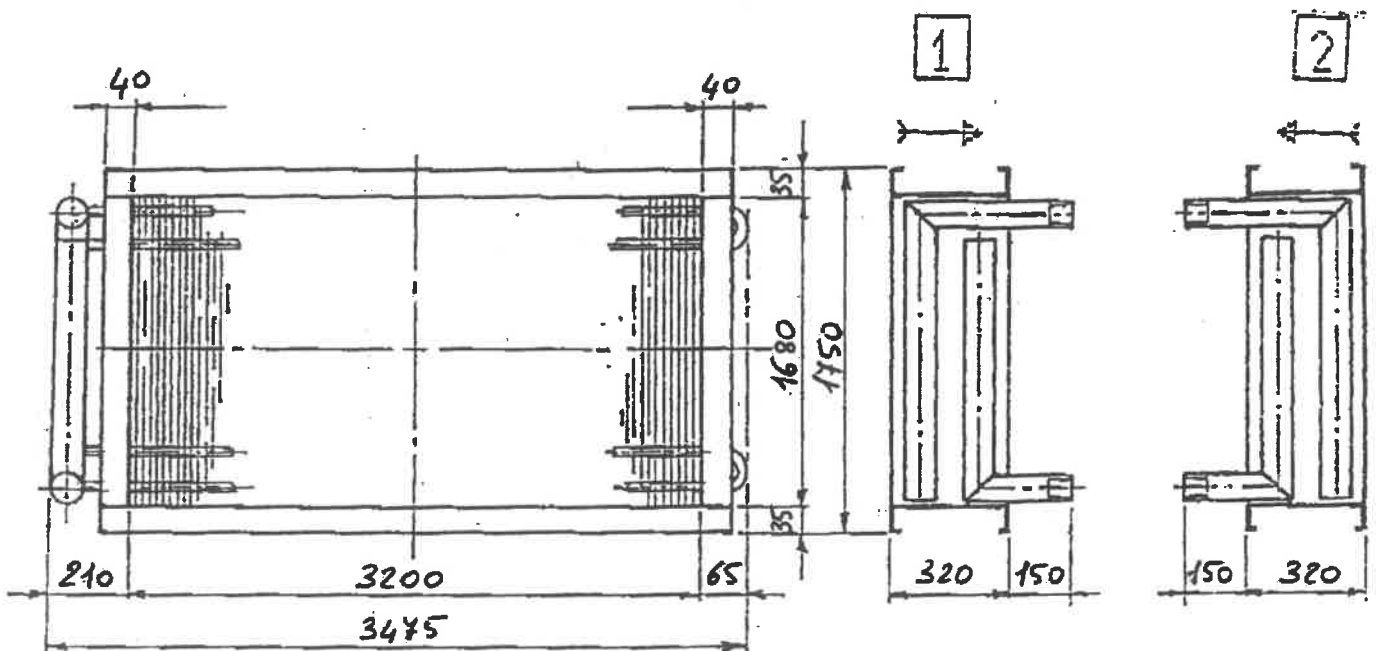
IRIDE SERVIZI Aggiornamento
documentale

N. 2766

Standard H	DATI TERMODINAMICI				ISe/1/4/30/0101			
LATO ALETTE		Richies.	Calcol.	LATO TUBI		Richies.	Calcol.	
Fluido: aria				Fluido: ACQUA				
Quantità	m3/h	60000	60000	Quantità	l/h		99760	
Aria secca	kg/h		73500	Temperatura ingresso	°C	80	80,0	
Peso specifico	kg/m3		1,2250	Temperatura uscita	°C	70	70,0	
Temp. ingresso	°C	-2	-2,0	Velocità	m/s		1,36	
Temperatura uscita	°C		54,6	Perdita di carico	mH2O	1.6	1,84	
Velocità front.	m/sec		3,1					
Perdita carico	mm H2O		13,3					
Capacità	kcal/h	997600	997600					

DATI BATTERIA						
Lunghezza alettato	mm	3200	3200	Diametro tubi	mm	16,50
Altezza alettato	mm	1680	1680	Spessore tubi	mm	0,40
Lunghezza totale	mm		3475	Spessore alette	mm	0,13
Altezza totale	mm		1760	Diametro attacco entrata		5"
Profondità totale	mm		320	Diametro attacco uscita		5"
Numero ranghi			4,95	Superficie	m2	425,7
Peso a secco, circa	kg		340			
Contenuto di fluido	dm3		189,7			

MODELLO: P40-16 AC 5R-42T-3200A-4,0Pa Cu/Al



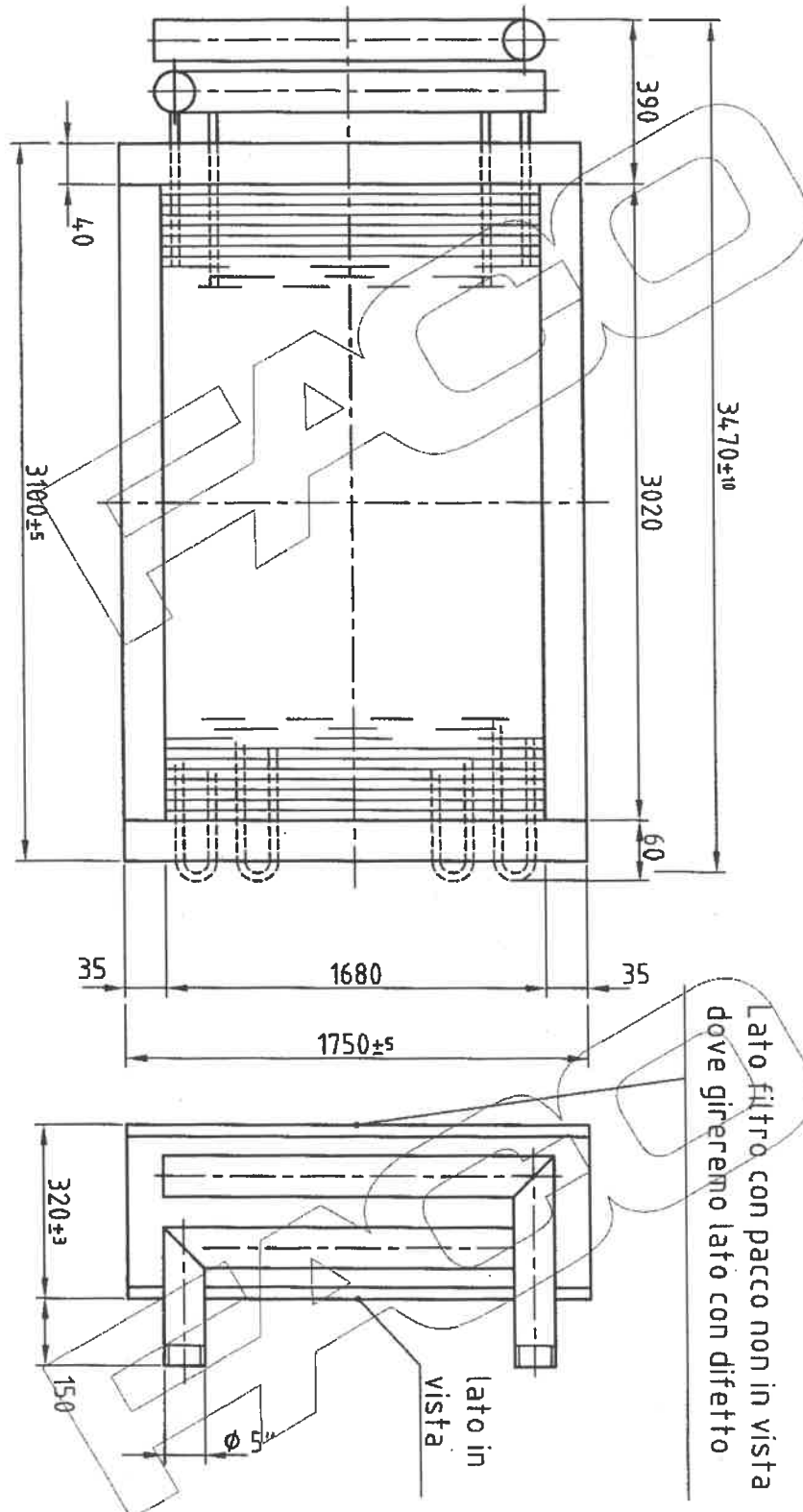
FACO

scambiatori di energia termica a pacco alettato
finned block heat exchangers

LAURIA IMPIANTI

Data 09/03/12

Disegno con posizione pacco difettato



Prot.:CEW/16685/2012/CT00299

21/9/2012

CAMERA DI COMMERCIO INDUSTRIA ARTIGIANATO E AGRICOLTURA DI TORINO
- UFFICIO REGISTRO DELLE IMPRESE -

CERTIFICATO DI ISCRIZIONE NELLA SEZIONE ORDINARIA

DATI IDENTIFICATIVI DELL'IMPRESA

Codice fiscale e numero d'iscrizione: 09136730018
del Registro delle Imprese di TORINO
data di iscrizione: 16/05/2005

Iscritta nella sezione ORDINARIA

il 16/05/2005

Iscritta con il numero Repertorio Economico Amministrativo 1027327

Denominazione: LAURIA IMPIANTI S.R.L.

Forma giuridica: SOCIETA' A RESPONSABILITA' LIMITATA

Sede:

SETTIMO TORINESE (TO) STRADA DELLA MERLA, 49C/3 CAP 10036

indirizzo pubblico di posta elettronica certificata:
ANGELALAURIAIMPIANTI@LEGALMAIL.IT

Costituita con atto del 05/05/2005

Durata della società:

data termine: 31/12/2050

OGGETTO SOCIALE:

- LA PROGETTAZIONE ESEGUITA CONGIUNTAMENTE ED INSCINDIBILMENTE DALLA REALIZZAZIONE DELLE OPERE, DOPO L'ACCETTAZIONE DELLA RELATIVA ABILITAZIONE O AVVALENDOSI DI LIBERI PROFESSIONISTI ISCRITTI IN APPOSITI ALBI;
- L'INSTALLAZIONE, LA MANUTENZIONE, LA RIPARAZIONE, LA TRASFORMAZIONE E L'AMPLIAMENTO DI IMPIANTI DI RISCALDAMENTO E CONDIZIONAMENTO, IDROSANITARI, A GAS, ANTINCENDIO, DI SOLLEVAMENTO, ELETTRICI ED ELETTRONICI, DI TRATTAMENTO, POTABILIZZAZIONE E DEPURAZIONE ACQUA;
- L'ASSISTENZA TECNICA SU ATTREZZATURE E COMPONENTI DEGLI IMPIANTI; LA COSTRUZIONE DI IMPIANTI E CONDOTTE PER L'ASPIRAZIONE E LA VENTILAZIONE;
- L'ESECUZIONE DI COIBENTAZIONI E RIVESTIMENTI TERMICI;
- L'ESECUZIONE DI LAVORI DI TUBISTERIA E CARPENTERIA METALLICA E DEI RELATIVI LAVORI DI RIPARAZIONE E MANUTENZIONE;
- LA LAVORAZIONE DI LAMIERE;
- L'ESECUZIONE DI LAVORI EDILI IN GENERE; LA COSTRUZIONE DI CONDOTTE FOGNARIE, ACQUEDOTTI, GASDOTTI E RETI DI TELERISCALDAMENTO;
- LA CONDUZIONE E LA GESTIONE DI IMPIANTI PER LA GENERAZIONE E DISTRIBUZIONE DI CALORE E DI ELEMENTI LIQUIDI O GASSOSI;
- IL NOLEGGIO DI ATTREZZATURE E MACCHINARI, STRUTTURE EDILI E COMPONENTI DI IMPIANTI;
- IL COMMERCIO E LA RAPPRESENTANZA DI MATERIALI EDILI IN GENERE, ARTICOLI IDROTERMOSANITARI, ARTICOLI ELETTRICI ED ELETTRONICI, METALLI E LEGHE METALLICHE GREZZI E LAVORATI; ATTREZZATURE PER INDUSTRIA ED ARTIGIANATO.

ESSA POTRA' ASSUMERE PARTECIPAZIONI IN SOCIETA' NEI LIMITI DI CUI ALL'ART. 2361 C.C. E CHE COMUNQUE NON COSTITUISCANO ATTIVITA' PREVALENTE DELLA SOCIETA' CON RIFERIMENTO ALLA LEGGE DEL 5 LUGLIO 1991 N. 197 ED OGNI ALTRA NORMATIVA IN MATERIA E NON NEI CONFRONTI DEL PUBBLICO OD AI FINI DEL COLLOCAMENTO O DI ATTIVITA' DI TIPO FIDUCIARIE.



Prot.:CEW/16685/2012/CTO0299

21/9/2012

LA SOCIETA' POTRA' INOLTRE COMPIERE, PURCHE' OPPORTUNE E STRUMENTALI, FUNZIONALMENTE CONNESSE ALL'OGGETTO SOCIALE, IN CONFORMITA' ALL'ORDINAMENTO VIGENTE, AL TIPO SOCIETARIO ED ALLE AUTORIZZAZIONI EVENTUALMENTE NECESSARIE, TUTTE LE OPERAZIONI DIRETTE ALL'APPROVVIGIONAMENTO DEL CREDITO PRESSO ISTITUTI BANCARI ED ENTI CREDITIZI IN GENERE ED EFFETTUARE TUTTE LE OPERAZIONI COMMERCIALI, INDUSTRIALI, IMMOBILIARI E FINANZIARIE - ATTIVITA' FINANZIARIE NON IN SENSO TECNICO - CONCEDERE AVALLI, FIDEJUSSIONI, IPOTECHE ED IN GENERALE GARANZIE PERSONALI E REALI, CONSENTIRE TRASCRIZIONI ED ANNOTAMENTI, IL TUTTO ANCHE NELL'INTERESSE DI TERZI E PER IMPEGNI ALTRUI, ANCHE SE GARANTITO SIA UNO O TUTTI I SOCI OPPURE ENTE DI QUALSIASI NATURA, IN CUI UNO O TUTTI I SOCI SIANO INTERESSATI DIRETTAMENTE OD INDIRETTAMENTE, PURCHE' NON NEI CONFRONTI DEL PUBBLICO.
RESTA ESPRESSAMENTE ESCLUSA QUALSIASI ATTIVITA' DI RACCOLTA DEL RISPARMIO, DELLE OPERAZIONI INDICATE NELL'ARTICOLO 2 DEL R.D.L. 12 MARZO 1936 N. 375 E DI TUTTE QUELLE OPERAZIONI VIETATE O RISERVATE DALLA VIGENTE E FUTURA LEGISLAZIONE.

SISTEMA DI AMMINISTRAZIONE E CONTROLLO

- CONSIGLIO DI AMMINISTRAZIONE
numero componenti in carica: 2

INFORMAZIONI SULLO STATUTO

Poteri da Statuto:

ALL'ORGANO AMMINISTRATIVO SPETTANO TUTTI I POTERI DI ORDINARIA E STRAORDINARIA AMMINISTRAZIONE DELLA SOCIETA' PER L'ATTUAZIONE ED IL RAGGIUNGIMENTO DELLO SCOPO SOCIALE.

POSSONO ESSERE NOMINATI DIRETTORI, INSTITORI O PROCURATORI, ANCHE NON SOCI, PER IL COMPIMENTO DI DETERMINATI ATTI O CATEGORIE DI ATTI, DETERMINANDONE I POTERI. LA RAPPRESENTANZA DELLA SOCIETA' SPETTA ALL'AMMINISTRATORE UNICO, OVVERO IN CASO DI NOMINA AL PRESIDENTE DEL CONSIGLIO DI AMMINISTRAZIONE, O AGLI AMMINISTRATORI DELEGATI.

IN CASO DI NOMINA DI PIU' AMMINISTRATORI, LA RAPPRESENTANZA DELLA SOCIETA' SPETTA AGLI STESSI CONGIUNTAMENTE O DISGIUNTAMENTE, ALLO STESSO MODO IN CUI SONO STATI ATTRIBUITI IN SEDE DI NOMINA I POTERI DI AMMINISTRAZIONE.

LIMITAZIONE DI RESPONSABILITA' DEI SOCI
ARTICOLO 6.1 DELLO STATUTO.

Poteri associati alla carica di CONSIGLIO D'AMMINISTRAZIONE:

DAL 05/05/2005 IL CONSIGLIO DI AMMINISTRAZIONE E' INVESTITO DEI PIU' AMPI ED ILLIMITATI POTERI PER LA GESTIONE ORDINARIA E STRAORDINARIA DELLA SOCIETA' SENZA ECCEZIONE DI SORTA, E PIU' SEGNOTAMENTE AD ESSO SONO CONFERITE TUTTE LE FACOLTA' PER IL RAGGIUNGIMENTO DEGLI SCOPI SOCIALI CHE NON SIANO RISERVATI DALLA LEGGE O DALLO STATUTO ALLA COMPETENZA DEI SOCI.

Clausole di recesso:
ARTICOLO 11 DELLO STATUTO.

Clausole di esclusione:
ARTICOLO 12 DELLO STATUTO.

Clausole di prelazione:
ARTICOLO 5.3 DELLO STATUTO.

Modifiche statutarie - atti e fatti soggetti a deposito:
DEPOSITO STATUTO AGGIORNATO.



Prot.:CEW/16685/2012/CTO0299

21/9/2012

INFORMAZIONI PATRIMONIALI E FINANZIARIE

Capitale Sociale in EURO:

deliberato	90.000,00
sottoscritto	90.000,00
versato	90.000,00

ATTIVITA'

Data d'inizio dell'attività dell'impresa: 01/06/2005

Attività esercitata nella sede legale:

INSTALLAZIONE, MANUTENZIONE, RIPARAZIONE, TRASFORMAZIONE E AMPLIAMENTO DI IMPIANTI DI RISCALDAMENTO E DI CLIMATIZZAZIONE, IMPIANTI IDROSANITARI, IMPIANTI A GAS, IMPIANTI DI PROTEZIONE ANTINCENDIO;

Attività secondaria esercitata nella sede legale:

ESECUZIONE DI OPERE DI TUBISTERIA E CARPENTERIA METALLICA; DAL 18/08/2008 EDILIZIA IN GENERE; DAL 3/10/2011 INSTALLAZIONE, MANUTENZIONE, RIPARAZIONE, TRASFORMAZIONE E AMPLIAMENTO DI IMPIANTI DI PRODUZIONE, TRASFORMAZIONE, TRASPORTO, DISTRIBUZIONE, UTILIZZAZIONE DELL'ENERGIA ELETTRICA, IMPIANTI DI PROTEZIONE CONTRO LE SCARICHE ATMOSFERICHE, NONCHE' GLI IMPIANTI PER L'AUTOMAZIONE DI PORTE, CANCELLI E BARRIERE, IMPIANTI RADIOTELEVISIVI, LE ANTENNE E GLI IMPIANTI ELETTRONICI IN GENERE, IMPIANTI DI SOLLEVAMENTO DI PERSONE O DI COSE PER MEZZO DI ASCENSORI, DI MONTACARICHI, DI SCALE MOBILI E SIMILI.

TITOLARI DI CARICHE O QUALIFICHE

* LAURIA CALOGERO

nato a LICATA (AG) il 28/03/1963

codice fiscale: LRACGR63C28E573B

- CONSIGLIERE nominato con atto del 05/05/2005

presentazione il 12/05/2005

durata in carica FINO ALLA REVOCA

- PRESIDENTE CONSIGLIO AMMINISTRAZIONE nominato con atto del 05/05/2005

presentazione il 12/05/2005

durata in carica FINO ALLA REVOCA

Poteri:

***DAL 18/12/2007:

IN FORMA DISGIUNTA TUTTI I POTERI DI ORDINARIA E STRAORDINARIA AMMINISTRAZIONE SENZA ECCEZIONI DI SORTA, COMPRESA LA FACOLTA' DI EFFETTUARE OPERAZIONI BANCARIE DI SPORTELLO; LA FACOLTA' DI APRIRE E CHIUDERE C/C BANCARI PRESSO LE AGENZIE DEI VARI ISTITUTI DI CREDITO PRESENTI SUL TERRITORIO ITALIANO E DI RILASCIARE LE RELATIVE DELEGHE PER OGNI SINGOLO OPERATORE DI SPORTELLO;

- DIRETTORE TECNICO nominato il 30/05/2005

durata in carica FINO ALLA REVOCA

- RESPONSABILE nominato il 30/05/2005

durata in carica FINO ALLA REVOCA

- RESPONSABILE TECNICO nominato il 01/06/2005

* PICONE ANGELA

nata a LICATA (AG) il 30/01/1967

codice fiscale: PCNNGI67A70E573W

- CONSIGLIERE nominato con atto del 05/05/2005



Prot.:CEW/16685/2012/CTO0299

21/9/2012

presentazione il 12/05/2005

durata in carica FINO ALLA REVOCA

- AMMINISTRATORE DELEGATO nominato con atto del 30/05/2005

presentazione il 07/06/2005

Poteri:

***DAL 18/12/2007:

- ACQUISIRE, ALIENARE E LOCARE BENI MOBILI QUANDO IL VALORE DEL SINGOLO BENE O DELL'INTERA FORNITURA RISULTI NON SUPERIORE A EURO 100.000,00 (CENTOMILA/00) PIU' IVA; - STIPULARE E RISOLVERE CONTRATTI DI FORNITURA RELATIVI ALL'ASSUNZIONE DI SERVIZI, FORNITURE, SOMMINISTRAZIONI ED APPALTI - CONNESSI ALL'OGGETTO SOCIALE - SIA CON ENTI PUBBLICI CHE CON PRIVATI FINO AD EURO 100.000,00 (CENTOMILA/00) PIU' IVA; - STIPULARE E RISOLVERE CONTRATTI RELATIVI ALL'ASSUNZIONE DI SERVIZI RELATIVI ALLA GESTIONE GENERALE DELLA SOCIETA', SIA CON ENTI PUBBLICI CHE CON PRIVATI SINO AD EURO 100.000,00 (CENTOMILA/00) PIU' IVA ; - STIPULARE E RISOLVERE CON CLIENTI CONTRATTI - CONNESSI ALL'OGGETTO SOCIALE - RELATIVI ALLA FORNITURA DI BENI O SERVIZI, SIA CON ENTI PUBBLICI CHE CON PRIVATI FINO AD UN IMPORTO DI EURO 100.000,00 (CENTOMILA/00); - EFFETTUARE OPERAZIONI PASSIVE SU CONTI CORRENTI BANCARI E POSTALI DELLA SOCIETA' FINO ALLA CONCORRENZA DELL'IMPORTO MASSIMO DI EURO 100.000,00 (CENTOMILA/00).

* DI GIANFRANCESCO FRANCESCO

nato a MESSINA (ME) il 31/08/1976

codice fiscale: DGNFNC76M31F158D

- PREPOSTO ALLA GESTIONE TECNICA AI SENSI D.M. 37/2008 nominato il 03/10/2011

durata in carica FINO ALLA REVOCA

Data iscrizione: 07/10/2011

CERTIFICAZIONE DI CUI AL DECRETO 37/2008

ABILITAZIONI:

L'impresa, ai sensi del Decreto 22 gennaio 2008 recante norme per la sicurezza degli impianti, è abilitata, salvo le eventuali limitazioni più sotto specificate, all'installazione, alla trasformazione, all'ampliamento e alla manutenzione degli impianti di cui all'Art. 1 del Decreto n. 37/2008 come segue:

1) lettera C

PER GLI IMPIANTI DI RISCALDAMENTO E DI CLIMATIZZAZIONE AZIONATI DA FLUIDO LIQUIDO, AERIFORME, GASSOSO E DI QUALSIASI NATURA O SPECIE.

Data riconoscimento: 21/06/2005 Ente: ALBO ARTIGIANI

2) lettera D

PER GLI IMPIANTI IDROSANITARI NONCHE' QUELLI DI TRASPORTO, DI TRATTAMENTO, DI USO, DI ACCUMULO E DI CONSUMO DI ACQUA ALL'INTERNO DEGLI EDIFICI A PARTIRE DAL PUNTO DI CONSEGNA DELL'ACQUA FORNITA DALL'ENTE DISTRIBUTORE.

Data riconoscimento: 21/06/2005 Ente: ALBO ARTIGIANI

3) lettera E

PER GLI IMPIANTI PER IL TRASPORTO E L'UTILIZZAZIONE DI GAS ALLO STATO LIQUIDO O AERIFORME ALL'INTERNO DEGLI EDIFICI A PARTIRE DAL PUNTO DI CONSEGNA DEL COMBUSTIBILE GASSOSO FORNITO DALL'ENTE DISTRIBUTORE.

Data riconoscimento: 21/06/2005 Ente: ALBO ARTIGIANI

4) lettera G

PER GLI IMPIANTI DI PROTEZIONE ANTINCENDIO

Data riconoscimento: 21/06/2005 Ente: ALBO ARTIGIANI



CAMERA DI COMMERCIO
INDUSTRIA ARTIGIANATO E AGRICOLTURA
DI TORINO

Prot.:CEW/16685/2012/CTO0299

21/9/2012

5) lettera A

IMPIANTI DI PRODUZIONE, TRASFORMAZIONE, TRASPORTO, DISTRIBUZIONE, UTILIZZAZIONE DELL'ENERGIA ELETTRICA, IMPIANTI DI PROTEZIONE CONTRO LE SCARICHE ATMOSFERICHE, NONCHE' GLI IMPIANTI PER L'AUTOMAZIONE DI PORTE, CANCELLI E BARRIERE

Data riconoscimento: 07/10/2011 Ente: CAMERA DI COMMERCIO

6) lettera B

IMPIANTI RADIOTELEVISIVI, LE ANTENNE E GLI IMPIANTI ELETTRONICI IN GENERE

Data riconoscimento: 07/10/2011 Ente: CAMERA DI COMMERCIO

7) lettera F

IMPIANTI DI SOLLEVAMENTO DI PERSONE O DI COSE PER MEZZO DI ASCENSORI, DI MONTACARICHI, DI SCALE MOBILI E SIMILI

Data riconoscimento: 07/10/2011 Ente: CAMERA DI COMMERCIO

RESPONSABILI TECNICI:

* LAURIA CALOGERO

nato a LICATA (AG) il 28/03/1963

Codice Fiscale: LRACGR63C28E573B

residente a SETTIMO TORINESE (TO) VIA CERES 10/BIS CAP 10036

- CONSIGLIERE

- PRESIDENTE CONSIGLIO AMMINISTRAZIONE

- DIRETTORE TECNICO

- RESPONSABILE

- RESPONSABILE TECNICO

per l'esercizio delle attività di cui alla lettera C, D, E, G

Data riconoscimento: 21/06/2005 Ente: ALBO ARTIGIANI

* DI GIANFRANCESCO FRANCESCO

nato a MESSINA (ME) il 31/08/1976

Codice Fiscale: DGNFNC76M31F158D

Domicilio: TARANTO (TA) VIA PROF. ROLLA 14 CAP 74123

- PREPOSTO ALLA GESTIONE TECNICA AI SENSI D.M. 37/2008

per l'esercizio delle attività di cui alla lettera A, B, C, D, E, F, G

Data riconoscimento: 03/10/2011 Ente: CAMERA DI COMMERCIO

Il presente certificato riporta le notizie/dati iscritti nel Registro alla data odierna.

Il presente certificato non puo' essere prodotto agli organi della pubblica amministrazione o ai privati gestori di pubblici servizi.

IMPOSTA DI BOLLO ASSOLTA IN MODO VIRTUALE - AUTORIZZAZIONE DELL'INTENDENZA DI FINANZA DI TORINO N. 26204 DEL 5/11/1975.

RISCOSSI PER NR BOLLI	3	EURO	43,86
PER DIRITTI		EURO	10,00
TOTALE		EURO	53,86
TOTALE CON GLI IMPORTI ESPRESSI IN LIRE: 104287			

SI DICHIARA INOLTRE CHE NON RISULTA ISCRITTA NEL REGISTRO DELLE IMPRESE, PER LA POSIZIONE ANAGRAFICA IN OGGETTO, ALCUNA PROCEDURA CONCORSUALE IN CORSO, AI SENSI DELLA NORMATIVA VIGENTE IN MATERIA.

PER IL CONSERVATORE



Prot.:CEW/16685/2012/CTO0299

21/9/2012

MARIA ROSA ILARDI

Maria Rosa Ilardi

SOGGETTI CONTROLLATI (articolo 2 del D.P.R n.252 del 3/6/1998)

Codice fiscale	Denominazione	Pr.sede		
09136730018	LAURIA IMPIANTI S.R.L.	TO		
Cognome	Nome	Sesso	Pr.nasc.	Dt nasc.
LAURIA	CALOGERO	M	AG	28/03/1963
PICONE	ANGELA	F	AG	30/01/1967

N U L L A O S T A

ai fini dell'articolo 10 della legge 31 maggio 1965, n.575 e successive
modificazioni.

La presente certificazione è emessa dalla C.C.I.A.A. utilizzando il collegamento
telematico con il sistema informativo utilizzato dalla prefettura di Roma.

*** fine certificato ***