

**DICHIARAZIONE DI CONFORMITA' DELL'IMPIANTO
ALLA REGOLA DELL'ARTE**

Art. 9 Legge n. 46 del 5 Marzo 1990

Il sottoscritto **Ing. A. MARINONI**, in qualità di Direttore Tecnico della Kone S.p.A. operante nel settore installazione impianti di sollevamento e movimentazione, con particolare riferimento agli apparecchi elevatori di trasporto per persone e merci, ed ogni correlata attività di riparazione, manutenzione ed assistenza – con sede in Via Figino,41 – Comune di Pero – Provincia di Milano – P. IVA 12899760156 – iscrizione registro imprese n. 05069070158

esecutrice dell'impianto elevatore n° 10445289
inteso come nuovo impianto:
commissionato da: COSTRUZIONI GENERALI GILARDI SPA
installato nel Comune di: TORINO - VIA BOLOGNA ANG. VIA PADOVA

DICHIARA

sotto la propria responsabilità, che l'impianto è stato realizzato in modo conforme alla regola dell'arte secondo quanto previsto dall'art. 7 della Legge n. 46/1990, tenuto conto delle condizioni di esercizio e degli usi a cui è destinato l'edificio, avendo in particolare:

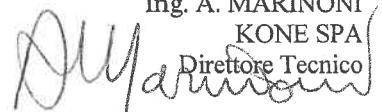
- seguito la normativa tecnica applicabile all'impiego (Dir. 95/16/CE)
- secondo le "disposizioni per favorire il superamento e l'eliminazione delle barriere architettoniche." (D.M. 236/89 - L.n.13 del 9/1/89)
- installato componenti e materiali costruiti a regola d'arte e adatti al luogo di installazione, art. 7 della Legge n. 46/1990;
- controllato l'impianto ai fini della sicurezza e della funzionalità con esito positivo, avendo eseguito le verifiche richieste dalle norme e dalle disposizioni di Legge.
- le tipologie dei materiali utilizzati sono conformi al progetto dell'ascensore modello depositato.

DECLINA

ogni responsabilità per sinistri a persone o a cose derivanti da manomissione dell'impianto da parte di terzi ovvero da carenze di manutenzione o riparazione.

Pero, 17/05/2005

Ing. A. MARINONI
KONE SPA
Direttore Tecnico



- Un esemplare della dichiarazione di conformità firmato anche dal Responsabile Tecnico è stato inviato dalla Kone alla CCIAA di Milano Via Meravigli 9/B.

AVVERTENZE PER IL COMMITTENTE:

La presente dichiarazione di conformità è stata redatta in 4 esemplari di cui uno, firmato dal Direttore Tecnico, per la CCIAA (vedi sopra), due consegnati al Committente e uno per archivio amministrativo Kone.

Copia per il Proprietario

Torino, 09/06/05

Spettabile:

COMITATO PER L'ORGANIZZAZIONE DEI XX
GIOCHI OLIMPICI INVERNALI TORINO
2006

C.so Novara n. 96 - Torino

Alla c.a Sig. PIDUTTI Franco

COMMITTENTE: Organizing Committee for the XX Olympic Games
OGGETTO: Cantiere TOROC - Via Bologna angolo via Padova

In allegato trasmettiamo la documentazione finale così come pervenutaci dalla ditta
KONE S.p.A. relativa a :

1. IMPIANTI ASCENSORI nn.

- 10445287
- 10445288
- 10445289

Detta certificazione è così composta (per ciascun impianto):

- Lettera invio documentazione esame finale del 17/05/2005;
- Dichiarazione "CE" di conformità del 17/05/2005;
- Dichiarazione di conformità dell'impianto alla regola dell'arte (L. 46/90) del 17/05/2005 in duplice copia;
- Lettera da inviare al Comune di Torino per messa in esercizio impianto;
- Lista dei certificati CE per i componenti di sicurezza;
- Libretto di esercizio ascensore;
- Fascicolo schede tecniche;
- Fascicolo "schemi elettrici e collegamenti"
- Certificazione EU- P+S Lift buffers;
- Dichiarazione di conformità dei componenti di sicurezza
- Visura camerale;
- Istruzioni per la messa in servizio
- Fascicolo "Manuale di istruzione";

NOTA ORIGINALE

1 COPIA DI DICHIARAZIONE 46/90 DEI 3 AGCENSORI
VIENE CONSEGNATA A DAL DEGAN

Distinti saluti

CGG COSTRUZIONI
GENERALI
GILARDI S.p.A.

Irg. L. Voana

Magazzino: Torino

Str. Com. di Settimo, 370 - Reg. Famolenta
Cap. Sociale € 7.500.000,00
C.C.I.A.A. Torino-REA n. 588021
C.C.I.A.A. Roma-REA n. 467511
Cod. fisc. e Part. IVA: 03743350013



Prot.:CEW/24063/2005/CMI1430

23/3/2005

CAMERA DI COMMERCIO INDUSTRIA ARTIGIANATO AGRICOLTURA DI MILANO
- UFFICIO REGISTRO DELLE IMPRESE -

CERTIFICATO DI ISCRIZIONE NELLA SEZIONE ORDINARIA

DATI IDENTIFICATIVI DELL'IMPRESA

Codice fiscale e numero d'iscrizione: 05069070158
del Registro delle Imprese di MILANO
data di iscrizione: 22/09/1999

Iscritta nella sezione ORDINARIA

il 22/09/1999

Iscritta con il numero Repertorio Economico Amministrativo 1594415

Denominazione: KONE S.P.A.

Forma giuridica: SOCIETA' PER AZIONI

Sede:
PERO (MI) VIA FIGINO, 41 CAP 20016

Costituita con atto del 29/10/1982

Durata della società:
data termine: 31/12/2050
con proroga tacita indeterminata (art. 2273 c.c.)

Oggetto Sociale:

LA PROGETTAZIONE, LA COSTRUZIONE, LA VENDITA ED IL COMMERCIO IN
GENERE, L'INSTALLAZIONE E LA MANUTENZIONE DI IMPIANTI ELEVATORI DI
QUALSIASI TIPO, SCALE E TAPPETI MOBILI, CANCELLI E PORTE AUTOMATICHE
E TAGLIAFUOCO, DI PRODOTTI ACCESSORI O COMPLEMENTARI AGLI STESSI,
NONCHE' LA COMPRAVENDITA, LA COSTRUZIONE E LA GESTIONE DI FABBRICATI
DESTINATI ALL'ESERCIZIO DI DETTA INDUSTRIA.

ESSA PUO' COMPIERE TUTTE LE ATTIVITA' INDUSTRIALI, COMMERCIALI E
IMMOBILIARI, RITENUTE NECESSARIE OD UTILI PER IL RAGGIUNGIMENTO
DELL'OGGETTO SOCIALE ED INFINE PUO', SEMPRECHE' TALI ATTIVITA' NON
ASSUMANO IL CARATTERE DELLA PREVALENZA, NON SIANO SVOLTE NEI
CONFRONTI DEL PUBBLICO E SIANO FUNZIONALMENTE CONNESSE AL
RAGGIUNGIMENTO DELLO SCOPO SOCIALE:

- ACQUISTARE E VENDERE IN ITALIA ED ALL'ESTERO PARTECIPAZIONI ED
INTERESSE IN SOCIETA' ED ENTI AVENTI OGGETTO AFFINE, ANALOGO O
COMUNQUE CONNESSO AL PROPRIO;
 - PRESTARE FIDEJUSSIONI ED IN GENERE GARANZIE REALI O PERSONALI A
FAVORE DI TERZI;
 - ORGANIZZARE IL COORDINAMENTO PATRIMONIALE, FINANZIARIO E TECNICO
DELLE SOCIETA' ED ENTI NEI QUALI PARTECIPA; PROVVEDERE EVENTUALMENTE
AL LORO FINANZIAMENTO, DIRETTAMENTE O INDIRETTAMENTE;
 - ACQUISTARE E VENDERE DIRITTI SU BENI IMMATERIALI, PROCEDIMENTI
TECNICI E TECNOLOGICI, NONCH ASSUMERE E CEDERE LICENZE IN BASE AGLI
STESSI;
 - ACQUISTARE, VENDERE, PERMUTARE, COSTRUIRE, LOCARE, DARE IN COMODATO
E GESTIRE IN PROPRIO BENI IMMOBILI.
- IN RELAZIONE A QUANTO SOPRA LA SOCIETA' PUO' COMPIERE DIRETTAMENTE O
INDIRETTAMENTE TUTTE LE OPERAZIONI MOBILIARI, IMMOBILIARI,
INDUSTRIALI, COMMERCIALI E FINANZIARIE (INCLUSA LA LOCAZIONE
FINANZIARIA E CONTRATTI ANALOGHI ED ESCLUSA QUALSIASI OPERAZIONE DI





Prot.: CEW/24063/2005/CMI1430

23/3/2005

COMMERCIALIZZAZIONE TITOLI) CHE, A GIUDIZIO DELL'ORGANO AMMINISTRATIVO, ABBIANO ATTINENZA CON L'OGGETTO SOCIALE E POSSANO COMUNQUE FACILITARNE IL RAGGIUNGIMENTO. LA SOCIETA' OCCASIONALMENTE POTRA' INOLTRE, SEMPRE PER IL CONSEGUIMENTO DELL'OGGETTO SOCIALE, EFFETTUARE LA RACCOLTA DEL RISPARMIO TRAMITE ACQUISIZIONI DI FINANZIAMENTI, CON OBBLIGO DI RIMBORSO, DA PARTE DEI SOCI, IN OTTEMPERANZA ALLE DISPOSIZIONI DEL COMITATO INTERMINISTERIALE PER IL CREDITO E IL RISPARMIO ASSUNTE CON DELIBERAZIONE DEL 3 MARZO 1994 E COMUNQUE IN OGNI CASO NEL RISPETTO DELLE VIGENTI DISPOSIZIONI DI LEGGE. IN NESSUN CASO LA RACCOLTA DEL RISPARMIO POTRA' AVVENIRE TRA IL PUBBLICO.

SISTEMA DI AMMINISTRAZIONE E CONTROLLO

Sistema di amministrazione adottato: TRADIZIONALE

Soggetto che esercita il controllo contabile: società di revisione

- CONSIGLIO DI AMMINISTRAZIONE
numero componenti in carica: 4
durata in carica per 3 ESERCIZI

COLLEGIO SINDACALE:
- Sindaci effettivi
numero componenti in carica: 3
durata in carica per 3 ESERCIZI
- Sindaci supplenti
numero componenti in carica: 2
durata in carica per 3 ESERCIZI

INFORMAZIONI SULLO STATUTO

RIPARTIZIONE DEGLI UTILI E DELLE PERDITE TRA I SOCI
ARTICOLO 37 DELLO STATUTO

Poteri associati alla carica di CONSIGLIO D'AMMINISTRAZIONE:
IL CONSIGLIO DI AMMINISTRAZIONE E' INVESTITO DEI PIU' AMPI POTERI PER LA GESTIONE ORDINARIA E STRAORDINARIA DELLA SOCIETA' SENZA ECCEZIONI DI SORTA, CON LA SOLA ESCLUSIONE DI QUELLE DELIBERAZIONI CHE LA LEGGE IN MODO TASSATIVO RISERVA ALL'ASSEMBLEA DEI SOCI, ED HA FACOLTA' DI COMPIERE TUTTI GLI ATTI CHE RITENGA OPPORTUNI PER L'ATTUAZIONE ED IL RAGGIUNGIMENTO DEGLI SCOPI SOCIALI, IVI INCLUSO, A TITOLO ESEMPLIFICATIVO, L'ASSUNZIONE DELLE DELIBERAZIONI CONCERNENTI: LA FUSIONE, NEL CASO PREVISTO DALL'ART. 2505-BIS C.C., L'ISTITUZIONE O LA SOPPRESSIONE DI SEDI SECONDARIE, LA RIDUZIONE DEL CAPITALE IN CASO DI RECESSO DEL SOCIO, GLI ADEGUAMENTI DELLO STATUTO A DISPOSIZIONI NORMATIVE.

LA RAPPRESENTANZA LEGALE DELLA SOCIETA' DI FRONTE AI TERZI ED IN GIUDIZIO, IN QUALSIASI SEDE O GRADO DI GIURISDIZIONE, COMPRESI I GIUDIZI DI REVOCAZIONE E CASSAZIONE, SPETTA AL PRESIDENTE DEL CONSIGLIO DI AMMINISTRAZIONE ED AL OD AI VICEPRESIDENTI, SE NOMINATI. SPETTA ALTRESI' AL O AGLI AMMINISTRATORI DELEGATI E AL O AI PROCURATORI NEI LIMITI DEI POTERI LORO DELEGATI O CONFERITI.

Modalità di convocazione, intervento e funzionamento dell'assemblea:
DALL'ART. 13 ALL'ART. 24 DELLO STATUTO





Prot.:CEW/24063/2005/CMI1430

23/3/2005

Clausole di recesso:
RECESSO ARTICOLO 12 DELLO STATUTO

Modifiche statutarie - atti e fatti soggetti a deposito:
CON EFFETTO DALL'ATTO DI SCISSIONE VERRA' DIMINUITO IL CAPITALE
SOCIALE A EURO 11.700.000,00 E CONSEGUENTE MODIFICA DELL'ART. 6
DELLO STATUTO SOCIALE.
DEPOSITO STATUTO AGGIORNATO AL 02/10/2004

INFORMAZIONI PATRIMONIALI E FINANZIARIE

Capitale Sociale in EURO:
deliberato 11.700.000,00
sottoscritto 11.700.000,00
versato 11.700.000,00

Strumenti finanziari previsti dallo statuto:

- azioni ordinarie
DALL'ART. 7 ALL'ART. 10 DELLO STATUTO

Patrimonio o finanziamento destinato a specifico affare:

- patrimonio destinato a specifico affare (costituzione)
ARTICOLO 11 DELLO STATUTO

OPERAZIONI STRAORDINARIE

Progetto di fusione mediante incorporazione della società
- KONE ASCENSORI S.P.A.
Sede: MILANO (MI) Numero REA 1045838
Codice Fiscale: 05881780158
Nr. R. I.: 196524
Ufficio di: MILANO
Data atto: 13/03/2001

Fusione mediante incorporazione di:
- KONE ASCENSORI S.P.A.
Sede: PERO (MI) Numero REA 1045838
Codice Fiscale: 05881780158
Data delibera: 03/05/2001 Esecuzione con atto del 30/11/2001

Progetto di scissione mediante costituzione della nuova società
- KONE INDUSTRIAL S.P.A.
Sede: PERO VIA FIGINO N. 41 (MI)
Data atto: 10/09/2003

Scissione mediante costituzione di nuova società:
- KONE INDUSTRIAL S.P.A.
Sede: PERO (MI)
Data delibera: 17/10/2003 Esecuzione con atto del 17/10/2003

ATTIVITÀ

Data d'inizio dell'attività dell'impresa: 02/01/2002

Attività esercitata nella sede legale:
LA SOCIETA' HA INIZIATO L'ATTIVITA' DI: COSTRUZIONE, INSTALLAZIONE E

... I certificati in carta libera sono rilasciati per gli usi per i quali la legge non prescrive il bollo. ...





23/3/2005

Prot.:CEW/24063/2005/CMI1430

MANUTENZIONE DI IMPIANTI ELEVATORI DI QUALSIASI TIPO. INSTALLAZIONE DI IMPIANTI
ELETTRICI ED ELETTRONICI.

TITOLARI DI CARICHE O QUALIFICHE

* MAZIOL ERIC (rappresentante dell'impresa)
nato a TOULOUSE stato: FRANCIA il 28/07/1949
codice fiscale: MZLRCE49L28Z110N
firma depositata

- PRESIDENTE CONSIGLIO AMMINISTRAZIONE nominato con atto del 28/04/2004
durata in carica FINO APPROVAZIONE DEL BILANCIO al 31/12/2006

Poteri:

SI CONFERISCONO AL SIGNOR ERIC MAZIOL, QUALE PRESIDENTE DELLA SOCIETA', L'USO IN
FORMA SINGOLA DELLA FIRMA SOCIALE, NONCHE' I SEGUENTI POTERI E FACOLTA' DI
GESTIONE CON RIFERIMENTO ALLA ELENCAZIONE DI CUI APPRESSO, AVENTE CARATTERE
ESEMPLIFICATIVO E NON TASSATIVO: 1. RAPPRESENTARE LA SOCIETA', IN ITALIA ED
ALL'ESTERO, NELLE ASSEMBLEE DI SOCIETA', ASSOCIAZIONI ED ALTRI ENTI CUI LA
SOCIETA' PARTECIPA, ADERISCE O COMUNQUE HA TITOLO AD ESERCITARE IL DIRITTO DI
VOTO, OVVERO DI RILASCIARE-DELEGA PER DETTA RAPPRESENTANZA DANDO LE NECESSARIE
ISTRUZIONI; 2. RAPPRESENTARE LA SOCIETA', IN ITALIA ED ALL'ESTERO, IN TUTTE LE
CONTROVERSIE ATTIVE E PASSIVE, CIVILI, PENALI E AMMINISTRATIVE, AVANTI
QUALSIASI AUTORITA' GIUDIZIARIA, AMMINISTRATIVA, DIPLOMATICA O CONSOLARE, E
AVANTI LA CORTE COSTITUZIONALE, E IN GENERE QUALSIASI GIUDIZIO ANCHE IN SEDE
SOVRANAZIONALE, CON FACOLTA' DI PROMUOVERE GIUDIZI, CONCILIARE, TRANSIGERE,
RECEDERE DAGLI ATTI, PROPORRE RICORSI IN CASSAZIONE, NOMINARE ARBITRI, SIANO
ESSI ANCHE AMICHEVOLI COMPOSITORI, DEFINIRE GIURAMENTI, RENDERE
L'INTERROGATORIO FORMALE E LIBERO, FARE DICHIARAZIONI DI TERZO, PRESENTARE
ISTANZE, RICORSI, DENUNCE E QUERELE PER REATO, OPPORSI AD INGIUNZIONI, PROPORRE
RICORSI DI QUALSIASI GENERE ANCHE DINANZI AL CONSIGLIO DI STATO E DI NOMINARE
CONSULENTI, PERITI, AVVOCATI E PROCURATORI LEGALI ELEGENDO DOMICILIO PRESSO
GLI STESSI, NONCHE' PROCURATORI SPECIALI PER L'ESPLETAMENTO DI QUANTO SOPRA,
RAPPRESENTARE LA SOCIETA' IN QUALSIASI PROCEDURA DI FALLIMENTO O DI CONCORDATO
GIUDIZIALE PROMUOVENDONE, OVE OCCORRA, LA DICHIARAZIONE; 3. STIPULARE,
MODIFICARE, RISOLVERE CONTRATTI INDIVIDUALI DI LAVORO CON PRESTATORI DI LAVORO
SUBORDINATO, APPARTENENTI ALLE CATEGORIE DEI DIRIGENTI, IMPIEGATI ED OPERAI; 4

FARE QUANTO ALTRO NECESSARIO PER IL MIGLIORE SVOLGIMENTO DEI POTERI E FACOLTA'
DI GESTIONE SOPRA INDICATI ANCHE SE NON DETTAGLIATAMENTE SPECIFICATO. IL TUTTO
CON FACOLTA' DI SOSTITUIRE A SE' ALTRI PROCURATORI, CON UGUALI O PIU' LIMITATI
POTERI.

- CONSIGLIERE nominato con atto del 28/04/2004
durata in carica FINO APPROVAZIONE DEL BILANCIO al 31/12/2006

* BONISSONE MARCO
nato a SPINETO SCRIVIA (AL) il 31/08/1947
codice fiscale: BNSMRC47M31I911K
firma depositata

- CONSIGLIERE nominato con atto del 28/04/2004
durata in carica FINO APPROVAZIONE DEL BILANCIO al 31/12/2006
- AMMINISTRATORE DELEGATO nominato con atto del 28/04/2004
durata in carica FINO APPROVAZIONE DEL BILANCIO al 31/12/2006

Poteri:

SI CONFERISCONO AL SIG. MARCO BONISSONE, L'USO IN FORMA SINGOLA DELLA FIRMA
SOCIALE NONCHE' I SEGUENTI POTERI E FACOLTA' DI GESTIONE CON RIFERIMENTO ALLA
ELENCAZIONE DI CUI APPRESSO, AVENTE CARATTERE ESEMPLIFICATIVO E NON TASSATIVO:
1. DIRIGERE E GESTIRE L'AZIENDA SOCIALE; ADOTTARE OGNI PROVVEDIMENTO, RITENUTO
UTILE ED OPPORTUNO NELL'INTERESSE DELL'AZIENDA STESSA, SALVO A RIFERIRNE AL





23/3/2005

Prot.:CEW/24063/2005/CMI1430

CONSIGLIO NELLA PROSSIMA ADUNANZA OVE SI TRATTI DI AFFARI ECCEDENTI LA NORMALE GESTIONE E, COMUNQUE, INCIDENTI IN MISURA RILEVANTE SULL'ANDAMENTO SOCIALE; SOVRINTENDERE AI VARI SERVIZI ED UFFICI, REGOLANDO L'ATTIVITA' DEI DIPENDENTI E DEI COLLABORATORI DELLA SOCIETA'; 2. RAPPRESENTARE LA SOCIETA', IN ITALIA ED ALL'ESTERO, NELLE ASSEMBLEE DI SOCIETA', ASSOCIAZIONI O ALTRI ENTI CUI LA STESSA ABBA PARTECIPAZIONI OVVERO DI RILASCIARE DELEGA PER DETTA RAPPRESENTANZA DANDO LE NECESSARIE ISTRUZIONI; 3. RILASCIARE A FAVORE DI TERZI FIDEJUSSIONI E GARANZIE IN GENERE, AD ECCEZIONE DI QUELLE EVENTUALMENTE ASSISTITE DA IPOTECA E/O PRIVILEGIO SUI BENI DELLA SOCIETA', NELL'INTERESSE DI SOCIETA' CONTROLLATE E COLLEGATE; 4. CONFERIRE E REVOCARE, NELL'INTERESSE DELLA SOCIETA', PROCURE DI QUALSIASI TIPO, ANCHE INSTITORIE; 5. PARTECIPARE, IMPEGNANDO LA SOCIETA' SIA PER IL MERCATO NAZIONALE CHE PER QUELLI ESTERI, ALLE GARE, APPALTI, LICITAZIONI E TRATTATIVE PRIVATE INDETTE DA PUBBLICHE AMMINISTRAZIONI CIVILI E MILITARI, DA ENTI STATALI, PARASTATALI, REGIONALI, PROVINCIALI, COMUNALI E LOCALI IN GENERE, DA ENTI OSPEDALIERI E CASE DI CURA, DA OPERE PIE, DA ENTI ED ISTITUZIONI DI DIRITTO PUBBLICO O PRIVATO, DA ENTI MORALI, DA ENTI AUTONOMI, DA FONDAZIONI, DA ENTI PREVIDENZIALI ED ASSISTENZIALI E DA SOCIETA' DI PERSONE, DI CAPITALI, COOPERATIVE E RELATIVI CONSORZI, DA PERSONE FISICHE, AVENTI PER OGGETTO: - LA FORNITURA E INSTALLAZIONE IN OPERA DI NUOVI ASCENSORI, MONTACARICHI, SCALE E MARCIAPIEDI MOBILI ED APPARECCHI DI SOLLEVAMENTO E TRASPORTO IN GENERE; - I SERVIZI DI ASSISTENZA PER LA LORO MANUTENZIONE, RIPARAZIONE E MODIFICA E COMUNQUE TUTTO QUANTO E' CONNESSO ALL'OGGETTO SOCIALE; 6. CONFERMARE GLI ORDINI DELLA CLIENTELA E STIPULARE PER CONTO, NELL'INTERESSE ED IN RAPPRESENTANZA DELLA SOCIETA' I CONTRATTI RELATIVI ALLE FORNITURE E PRESTAZIONI DI SERVIZI DI CUI AL PUNTO PRECEDENTE NONCHE' VARIANTI, MODIFICHE, APPENDICI AI CONTRATTI STESSI, CON PERSONE FISICHE E GIURIDICHE, CON AMMINISTRAZIONI, ENTI, ISTITUTI, PATTUIRE PREZZI E CONCEDERE SCONTI, ACCETTARE CONDIZIONI DI VENDITA, DIRIGERE I LAVORI PER L'ESECUZIONE DEGLI IMPEGNI CONTRATTUALI DELLA SOCIETA', FISSARE EPOCHE E TERMINI, SOTTOSCRIVERE IMPEGNI, ASSUMERE ONERI E GRAVAMI, FIRMARE VERBALI DI PRESA IN CONSEGNA, LAVORI DI COLLAUDO, STATI DI AVANZAMENTO LAVORI, REGISTRI E DOCUMENTI DI CONTABILITA'; EFFETTUARE INCASSI, RISCOUTERE MANDATI SIA PER ACCONTI SIA PER SALDI E RILASCIARE QUIETANZE LIBERATORIE; CURARE OGNI PRATICA RELATIVA ALLA ISCRIZIONE DELLA SOCIETA' IN ALBI PUBBLICI E PRIVATI; ADERIRE E/O RAPPRESENTARE LA SOCIETA' IN ASSOCIAZIONI, CONSORZI, COMMISSIONI INTERESSANTI IL CONSEGUIMENTO DELLO SCOPO SOCIALE NONCHE' AI RAGGRUPPAMENTI TEMPORANEI DI IMPRESE AI SENSI DELLA NORMATIVA INTERNA DI APPALTI PUBBLICI, COME ATTUALMENTE VIGENTE, ED IN FUTURO EVENTUALMENTE MODIFICATA CON FACOLTA' DI RILASCIARE PROCURA SPECIALE A TERZI PER L'ESPLETAMENTO DELLE PRATICHE RELATIVE A DETTE ADESIONI; 7. STIPULARE SIA PER IL MERCATO NAZIONALE SIA PER I MERCATI ESTERI, CONTRATTI DI INTERMEDIAZIONE IN GENERE (ESEMPIO: CONTRATTI DI AGENZIA SENZA RAPPRESENTANZA, DI AGENZIA CON RAPPRESENTANZA, DI CONCESSIONE DI VENDITA, DI INTERMEDIAZIONE OCCASIONALE CON PROCACCIATORI D'AFFARI ECC.) PER LA VENDITA DI BENI E SERVIZI CONNESSI ALL'OGGETTO SOCIALE CON FACOLTA' DI SOTTOSCRIVERE I CONTRATTI SUDETTI, LA CORRISPONDENZA RELATIVA ED OGNI ALTRO DOCUMENTO CONNESSO (REVOCHE, MODIFICAZIONI, RISOLUZIONI, TRANSAZIONI, LETTERE PROVVISORIE, ECC.); 8. AFFIDARE A TERZI L'ESECUZIONE DEI LAVORI DI INSTALLAZIONE IN OPERA, MANUTENZIONE, RIPARAZIONE, MODIFICA E PRESTAZIONI ACCESSORIE RELATIVE AD ASCENSORI, MONTACARICHI, SCALE E MARCIAPIEDI MOBILI ED APPARECCHI DI SOLLEVAMENTO IN GENERE, SOTTOSCRIVENDO GLI ORDINI E/O CONTRATTI, NEL RISPETTO DELLE LEGGI E DISPOSIZIONI INERENTI AGLI APPALTI DI OPERE E SERVIZI, LA SICUREZZA DEL LAVORO E LA PREVENZIONE DEGLI INFORTUNI, NONCHE' LA TUTELA DELL'IGIENE DEL LAVORO; 9. PROVVEDERE AGLI ADEMPIMENTI PREVISTI DALLE NORME APPLICABILI IN MATERIA DI IGIENE E PREVENZIONE DEGLI INFORTUNI SUL LAVORO, SOVRINTENDERE E CONTROLLARE, DIRETTAMENTE O ATTRAVERSO I PROPRI DIPENDENTI, LA GESTIONE DELLA AZIENDA SOCIALE RELATIVAMENTE ALLA PRODUZIONE, INSTALLAZIONE, MANUTENZIONE E RIPARAZIONE DI ASCENSORI, MONTACARICHI, SCALE E MARCIAPIEDI





Prot.: CEW/24063/2005/CMI1430

23/3/2005

MOBILI ED APPARECCHI DI SOLLEVAMENTO IN GENERE E LORO PARTI COMPONENTI, NONCHE' L'ATTIVITA' DEI MAGAZZINI, CON PARTICOLARE RIGUARDO AI PROBLEMI CONNESSI CON LA SICUREZZA DEL LAVORO E LA TUTELA DELLA SALUTE DEI LAVORATORI (PREVENZIONE DEGLI INFORTUNI ED IGIENE DEL LAVORO) ED ALLA NORMATIVA VIGENTE IN MATERIA DI INQUINAMENTO (SCARICHI CIVILI ED INDUSTRIALI, IDRICI ED ATMOSFERICI, SMALTIMENTO RESIDUI DI LAVORAZIONE E RIFIUTI URBANI, ECC.); CON FACOLTA' DI DISPORRE LE SPESE INERENTI SENZA LIMITAZIONE ALCUNA; 10. CONTROLLARE DIRETTAMENTE O ATTRAVERSO I PROPRI DIPENDENTI, CHE TUTTI I PRODOTTI FINITI E PARTI COMPONENTI FABBRICATI NELLO STABILIMENTO ED ACQUISTATI DA TERZI SIANO COSTRUITI E COLLAUDATI IN CONFORMITA' ALLA PROGETTAZIONE CHE DOVRA' ESSERE RISPONDENTE ALLA NORMATIVA VIGENTE IN MATERIA DI SICUREZZA PER EVITARE CHE LE STESSA APPARECCHIATURE, NON COSTRUITE E COLLAUDATE IN CONFORMITA' ALLA PROGETTAZIONE RISPONDENTE ALLA SUDETTA NORMATIVA, POSSANO CAUSARE DANNI A TERZI; 11. ACQUISTARE, ALIENARE E PERMUTARE IN TUTTO O IN PARTE MERCI E BENI MOBILI DI QUALSIASI SPECIE, IVI COMPRESI BENI MOBILI REGISTRATI COME AUTOMEZZI ED ALTRI NEI LIMITI DELLE ORDinarie NECESSITA' AZIENDALI ED AVUTO RIGUARDO AI PROGRAMMI ANNUALI DI PRODUZIONE E DI INVESTIMENTO IN IMPIANTI, INSTALLAZIONI E MACCHINARI. CON OGNI PIU' AMPIA FACOLTA' DI CONVENIRE, CORRISPONDERE E RISCUOTERE IL PREZZO; DEFINIRE CONDIZIONI E MODI; FIRMARE IMPEGNI, ORDINI A FORNITORI ED ATTI DEFINITIVI; PROVVEDERE A QUANTO ALTRO NECESSARIO PER IL PERFEZIONAMENTO DELL'ACQUISTO, DELLA VENDITA E DELLA PERMUTA E LORO EVENTUALE REGISTRAZIONE E PUBBLICAZIONE; 12. STIPULARE, CON TUTTE LE CLAUSOLE OPPORTUNE, COMPRESA QUELLA COMPROMISSORIA, MODIFICARE, RISOLVERE, CEDERE, ACQUISIRE PER CESSIONE, CONTRATTI E CONVENZIONI DI NOLEGGIO, LEASING, TRASPORTO, APPALTO, COMODATO, SOMMINISTRAZIONE, OPERA INTELLETTUALE E AVENTI PER OGGETTO I SOLI BENI MOBILI, NONCHE' PRESTAZIONI DI SERVIZI IN GENERE (ENERGIA ELETTRICA, ACQUA, GAS, TELEFONO, ETC.), CONSULENZE, ASSICURAZIONI, MEDIAZIONI, COMMISSIONI, LOCAZIONI, DIRITTI DI PROPRIETA' INDUSTRIALE, BREVETTUALI, DI RICERCA, DI FINANZIAMENTO ALLA RICERCA CON GLI ENTI PUBBLICI E PRIVATI COMPETENTI, CON FACOLTA' DI CONVENIRE IL PREZZO, DEFINIRE CONDIZIONI E MODI E PROVVEDERE ALLA FIRMA DEI CONTRATTI E CONVENZIONI SUDETTI, LA CORRISPONDENZA RELATIVA ED OGNI ALTRO DOCUMENTO CONNESSO; 13. SVOLGERE LE PRATICHE RELATIVE ALL'IMPORTAZIONE ED ESPORTAZIONE DI MERCI E MATERIALI IN GENERE, CON FACOLTA' DI COMPILARE E FIRMARE LE RELATIVE DICHIARAZIONI VALUTARIE, DOCUMENTI DOGANALI E DI TRASPORTO, DI SOTTOSCRIVERE LE FATTURE PROFORMA, CONSOLARI E DEFINITIVE, LE POLIZZE DI CARICO, LE LETTERE DI VETTURA, I CERTIFICATI DI ASSICURAZIONE, I CERTIFICATI DI ORIGINE, DI FIRMARE E DEPOSITARE I LISTINI PREZZI ALL'ESPORTAZIONE, NONCHE' LE VARIAZIONI ED AGGIORNAMENTI RELATIVI AI LISTINI STESSI; 14. STIPULARE, MODIFICARE, RISOLVERE CONTRATTI INDIVIDUALI DI LAVORO E NORMATIVE GENERALI DI TRATTAMENTO, CON PRESTATORI DI LAVORO SUBORDINATO, APPARTENENTI ALLE CATEGORIE DEI DIRIGENTI (NATURALMENTE CON ESCLUSIONE DI SE' STESSO), DEGLI IMPIEGATI ED OPERAI, ASSUMENDOSI OGNI RESPONSABILITA' ANCHE PENALE PER L'EVENTUALE INOSSERVANZA DELLA NORMATIVA VIGENTE NELLA MATERIA SPECIFICA E CURANDO ALTRESI' SOTTO LA PROPRIA RESPONSABILITA' OGNI ADEMPIMENTO AMMINISTRATIVO NEI CONFRONTI DEGLI ENTI ASSICURATIVI, PREVIDENZIALI ED ISPETTORATO DEL LAVORO; 15. STIPULARE ACCORDI SINDACALI CON LE RAPPRESENTANZE SINDACALI E CON LE ASSOCIAZIONI DEI LAVORATORI, EFFETTUARE TRANSAZIONI DI VERTENZE SINDACALI; 16. LIQUIDARE STIPENDI, SALARI ED OGNI INDENNITA' RELATIVA AI RAPPORTI DI LAVORO, RILASCIANDO OVE DEL CASO, CERTIFICATI E DOCUMENTI RELATIVI ANCHE AD USO FISCALE; 17. RAPPRESENTARE LA SOCIETA' IN MATERIA DI LAVORO, PRESSO QUALSIASI UFFICIO AMMINISTRATIVO E PRESSO GLI ISTITUTI PREVIDENZIALI ED ASSICURATIVI CON FACOLTA' DI PROMUOVERE ISTANZE E RICORSI E DI DEFINIRE E CONCORDARE OGNI QUESTIONE; 18. PROVVEDERE AL DISBRIGO DI TUTTI GLI AFFARI CORRENTI DI ORDINARIA AMMINISTRAZIONE E DELLE SOTTO INDICATE OPERAZIONI BANCARIE E FINANZIARIE: 18.1 COMPIERE IN GENERE QUALSIASI OPERAZIONE BANCARIA O DI CONTO CORRENTE POSTALE, IVI COMPRESI I PRELEVAMENTI SU CONTI APERTI E INTESTATI ALLA SOCIETA' PRESSO LE BANCHE ED UFFICI POSTALI, SIA SU DISPONIBILITA' ATTIVE ESISTENTI SIA NEI LIMITI DEGLI AFFIDAMENTI ACCORDATI ALLA





23/3/2005

Prot.: CEW/24063/2005/CMI1430

SOCIETA' STESSA E CIO' ANCHE MEDIANTE: - L'EMISSIONE DI ASSEGNI BANCARI E POSTALI SIA ALL'ORDINE DELLA SOCIETA' CHE DI TERZI; - LA RICHIESTA DI EMISSIONE DI ASSEGNI CIRCOLARI, GIRARE ED INCASSARE I MEDESIMI; - LA DISPOSIZIONE DI BONIFICI PER LA CORRESPONSIONE DI STIPENDI, PAGHE, PROVVISORI, NONCHE' LA DISPOSIZIONE DI BONIFICI A FORNITORI E CREDITORI IN GENERE; - I TRASFERIMENTI DI FONDI SU ALTRE BANCHE O A TERZI; - IL RICHIAMO DI TRATTE ED IL PAGAMENTO DI TRATTE E RICEVUTE BANCARIE EMESSE A CARICO DELLA SOCIETA' NONCHE' DI CAMBIALI A FIRMA DELLA SOCIETA'; 18.2 STIPULARE, MODIFICARE E RISOLVERE CONTRATTI DI APERTURA DI CREDITO BANCARIO IN GENERE, NONCHE' CONTRATTI DI CONTO CORRENTE E DEPOSITO PRESSO ISTITUTI DI CREDITO E UFFICI POSTALI; 18.3 RICHIEDERE, PROROGARE ED ESTINGUERE FINANZIAMENTI A TERMINE (NEI LIMITI DEI 18 MESI) CHE PREVEDANO ANCHE L'UTILIZZO DI CARTA COMMERCIALE, AL FINE DI DOTARE LA SOCIETA' DELLE RISORSE FINANZIARIE CORRENTI; 18.4. RICHIEDERE, PROROGARE ED ESTINGUERE FINANZIAMENTI A FRONTE DI IMPORTAZIONI ED ESPORTAZIONI; 18.5. EMETTERE TRATTE E RICEVUTE BANCARIE SUI DEBITORI DELLA SOCIETA'; GIRARE TRATTE E PAGHERO' CAMBIARI ALL'INCASSO ED ALLO SCONTO; RICHIAMARE ASSEGNI ED ALTRI TITOLI DI CREDITO; 18.6 ESIGERE E RISCOUTERE DA CHIUNQUE ED A QUALSIASI TITOLO DANDONE QUIETANZA, MANDATI, ASSEGNI BANCARI, CIRCOLARI, VAGLIA, ASSEGNI POSTALI, TELEGRAFICI E TITOLI SIMILARI ED I MEDESIMI MANDATI, ASSEGNI BANCARI, CIRCOLARI, VAGLIA, ASSEGNI POSTALI, TELEGRAFICI E TITOLI SIMILARI, GIRARE PER L'INCASSO O PER IL VERSAMENTO DEGLI STESSI SUI CONTI CORRENTI BANCARI E POSTALI DELLA SOCIETA'; 18.7 UTILIZZARE CREDITI CONTRO PRESENTAZIONE DI DOCUMENTI; PRESENTARE DOCUMENTATE PER L'INCASSO; PROROGARE LA SCADENZA DEI TITOLI DI CREDITO; 18.8 EFFETTUARE DEPOSITI CAUZIONALI PROVVISORI O DEFINITIVI IN CONTANTI E IN TITOLI PRESSO PERSONE FISICHE, ENTI PUBBLICI E PRIVATI, BANCHE E QUALSIASI AMMINISTRAZIONE DELLO STATO, FIRMARE LE RELATIVE POLIZZE E DOCUMENTI, NONCHE' SVINCOLARE DETTI DEPOSITI; RICHIEDERE FIDEJUSSIONI ALLE BANCHE ED ALLE SOCIETA' DI ASSICURAZIONE PER COSTITUIRE DEPOSITI CAUZIONALI PROVVISORI O DEFINITIVI; 18.9 DEPOSITARE PRESSO ISTITUTI DI CREDITO, A CUSTODIA ED IN AMMINISTRAZIONE, TITOLI PUBBLICI O PRIVATI E VALORI IN GENERE, RITIRARLI RILASCIANDO RICEVUTA LIBERATORIA; 18.10 EMETTERE, NELL'INTERESSE DELLA SOCIETA', PAGHERO' CAMBIARI A CARICO DELLA STESSA ED ACCETTARE TRATTE EMESSE DA TERZI A CARICO DELLA SOCIETA'; 18.11. ACQUISIRE CONTRIBUTI FINANZIARI, ACCETTARE LE CONDIZIONI INERENTI, SOTTOSCRIVERE I NECESSARI DOCUMENTI E RILASCIARE LE RELATIVE QUIETANZE; 19. PROCEDERE ALLA CESSIONE A TERZI, AI SENSI E PER GLI EFFETTI DELL'ART. 1260 C.C. E DELLA LEGGE 21 FEBBRAIO 1991 N. 52 DEI CREDITI DI IMPRESA GIA' MATURATI O CHE MATURERANNO, NONCHE' DEI CREDITI VANTATI NEI CONFRONTI DEI DEBITORI IN STATO DI CONSOLIDATA INSOLVENZA RESISTENTE ALLE PRATICHE LEGALI, STATO DI DISSESTO, PROCEDURA CONCORSALE O STATO DI LIQUIDAZIONE CON NOTEVOLE DISAVANZO, CON FACOLTA' DI FIRMARE IL CONTRATTO DI CESSIONE DEI CREDITI, COSTITUIRE EVENTUALI GARANZIE E FARE QUANTO ALTRO NECESSARIO PER IL BUON FINE DELL'OPERAZIONE, RIMOSSA OGNI ECCEZIONE E CON ESONERO PER I TERZI CESSIONARI DA OGNI RESPONSABILITA' AL RIGUARDO DEI CREDITI CEDUTI; 20. RAPPRESENTARE LA SOCIETA', AI FINI DEGLI ADEMPIMENTI POSTI A CARICO DELLA SOCIETA' STESSA DA LEGGI, DECRETI E REGOLAMENTI, NEI CONFRONTI DELLA PUBBLICA AMMINISTRAZIONE IN GENERE E QUINDI NEI CONFRONTI DI QUALSIASI ENTE ED UFFICIO PUBBLICO (ES.: TESORERIE, DEBITO PUBBLICO, CASSA DEPOSITI E PRESTITI, POSTE E TELEGRAFI, FERROVIE DELLO STATO, UFFICI DOGANALI, PREFETTURA, QUESTURA, REGIONE, PROVINCIA, COMUNE, CAMERA DI COMMERCIO, INDUSTRIA, ARTIGIANATO ED AGRICOLTURA, CANCELLERIA COMMERCIALE DEL TRIBUNALE, MINISTERI, ECC.) NONCHE' IN MODO PARTICOLARE, NEI CONFRONTI DI QUALSIASI UFFICIO DELL'AMMINISTRAZIONE FINANZIARIA, COMPRESSE LE AGENZIE DELLE ENTRATE, DOGANE E CATASTO, OLTRE A QUELLE CHE DOVESSERO ESSERE IN FUTURO ISTITUITE, CON SPECIFICA DELEGA PER LA SOTTOSCRIZIONE DELLA DICHIARAZIONE AGLI EFFETTI DELL'IMPOSTA SUL REDDITO DELLE PERSONE GIURIDICHE, DELLA DICHIARAZIONE DEI SOSTITUTI DI IMPOSTA E DELL'IMPOSTA SUL VALORE AGGIUNTO. CON FACOLTA' DI COMPIERE TUTTE LE OPERAZIONI NECESSARIE, SVOLGENDO E PERFEZIONANDO OGNI PRATICA RELATIVA, DI RISCOUTERE LE SOMME DOVUTE ALLA SOCIETA' PER QUALSIASI TITOLO, RILASCIANDONE



... certificati in carta libera sono rilasciati per gli usi per i quali la legge non prescrive il bollo.



23/3/2005

Prot.: CEW/24063/2005/CMI1430

QUIETANZA LIBERATORIA; DI CHIEDERE IL RILASCIO DI LICENZE, AUTORIZZAZIONI E CONCESSIONI AMMINISTRATIVE IN GENERE; DI FIRMARE E PRESENTARE DENUNCE, NOTE, ISTANZE, DOCUMENTI, ATTESTATI, RELAZIONI; DI SOLLEVARE ECCEZIONI, DI PRESENZIARE A SOPRALLUOGHI FACENDO CONSTATAZIONI E SOTTOSCRIVENDO I VERBALI RELATIVI, DI PROCEDERE A DEFINIZIONI; DI RITIRARE MERCI, VALORI, PPLICHI, EFFETTI, LETTERE ANCHE RACCOMANDATE E ASSICURATE, SVINCOLARE SPEDIZIONI FERROVIARIE, MARITTIME ED AEREE CON FACOLTA' DI RILASCIARE MANDATI SPECIALI E NELLA VERBALIZZAZIONE DI EVENTUALI PERDITE ED AVARIE; DEFINIRE, ANCHE TRANSGENDO, LA LIQUIDAZIONE DI DANNI E SINISTRI, DESIGNANDO A QUESTO FINE PERITI, MEDICI, COMMISSARI DI AVARIA E LEGALI; 21. RAPPRESENTARE LA SOCIETA', IN ITALIA ED ALL'ESTERO, IN TUTTE LE CONTROVERSIE ATTIVE E PASSIVE, CIVILI, PENALI E AMMINISTRATIVE, AVANTI QUALSIASI AUTORITA' GIUDIZIARIA, AMMINISTRATIVA, DIPLOMATICA O CONSOLARE, E AVANTI LA CORTE COSTITUZIONALE, E IN GENERE QUALSIASI GIUDIZIO ANCHE IN SEDE SOVRANAZIONALE, CON FACOLTA' DI PROMUOVERE GIUDIZI, CONCILIARE, TRANSGERE, RECEDERE DAGLI ATTI PROPORRE RICORSI IN CASSAZIONE, NOMINARE ARBITRI, SIANO ESSI ANCHE AMICHEVOLI COMPOSITORI, DEFINIRE GIURAMENTI, RENDERE L'INTERROGATORIO FORMALE E LIBERO, FARE DICHIARAZIONI DI TERZO, PRESENTARE ISTANZE, RICORSI, DENUNCE E QUERELE PER REATO, OPPORSI AD INGIUNZIONI, PROPORRE RICORSI DI QUALSIASI GENERE ANCHE DINANZI AL CONSIGLIO DI STATO E DI NOMINARE CONSULENTI, PERITI, AVVOCATI E PROCURATORI LEGALI ELEGENDO DOMICILIO PRESSO GLI STESSI, NONCHE' PROCURATORI SPECIALI PER L'ESPLETAMENTO DI QUANTO SOPRA, RAPPRESENTARE LA SOCIETA' IN QUALSIASI PROCEDURA DI FALLIMENTO O DI CONCORDATO GIUDIZIALE PROMUOVENDONE, OVE OCCORRA, LA DICHIARAZIONE; 22. IL TUTTO CON FACOLTA' DI SOSTITUIRE A SE' ALTRI PROCURATORI, CON UGUALI O PIU' LIMITATI POTERI. 23. FARE QUANTO ALTRO NECESSARIO PER IL MIGLIORE SVOLGIMENTO DEI POTERI E FACOLTA' DI GESTIONE SOPRA INDICATI ANCHE SE NON DETTAGLIATAMENTE SPECIFICATO.

* TANI DANIELE
nato a CHARLEROI stato: BELGIO il 01/06/1964
codice fiscale: TNADNL64H01Z103A
firma depositata
- CONSIGLIERE nominato con atto del 28/04/2004
durata in carica FINO APPROVAZIONE DEL BILANCIO al 31/12/2006

* ZAGHINI ROMOLO
nato a BOLOGNA (BO) il 16/09/1950
codice fiscale: ZGHRML50P16A944C
- RESPONSABILE TECNICO nominato il 02/01/2002
durata in carica ILLIMITATA
- DIRETTORE TECNICO nominato il 02/01/2002
durata in carica ILLIMITATA
Abilitazioni professionali
REQUISITI ACCERTATI IN DATA 30/01/2002.

* CAVAGNOLI EUGENIO
nato a PIZZIGHETTONE (CR) il 19/05/1954
codice fiscale: CVGGNE54E19G7210
- RESPONSABILE TECNICO nominato il 02/01/2002
durata in carica ILLIMITATA
- DIRETTORE TECNICO nominato il 02/01/2002
durata in carica ILLIMITATA
- PROCURATORE nominato con atto del 09/07/2003
durata in carica FINO ALLA REVOCA

Poteri:
1-NEL CASO DI AFFIDAMENTO DI LAVORI O SERVIZI A TERZI, VERIFICARE L'IDONEITA'
TECNICO-PROFESSIONALE DEGLI STESSI CON PARTICOLARE RIFERIMENTO ALLA SICUREZZA





Prot.:CEW/24063/2005/CMI1430

23/3/2005

SUL LAVORO, PROVVEDENDO AGLI ADEMPIMENTI NORMATIVAMENTE PREVISTI, PROCEDENDO ALLA INFORMATIVA SUI RISCHI SPECIFICI CHE ESSI INCONTRERANNO QUANDO SI TRATTI DI PRESTAZIONI DA EFFETTUARSI ALL'INTERNO DELL'AZIENDA, NONCHE' AL COORDINAMENTO DELLE ATTIVITA' DELLA SOCIETA' CON QUELLE DEI TERZI ONDE EVITARE IL PRODURSI DI SITUAZIONI DI RISCHIO; 2- VERIFICARE AFFINCHE' L'INSTALLAZIONE DEGLI IMPIANTI SIA EFFETTUATA NEL PIENO RISPETTO DEI PROGETTI, DEI METODI AZIENDALI E DELLE NORME APPLICABILI, IN MODO DA GARANTIRE LA SICUREZZA DEGLI IMPIANTI E DI CONSEGUENZA LA SICUREZZA PERSONALE DEGLI UTENTI; 3- VERIFICARE LA RISPONDEZZA DEGLI IMPIANTI INSTALLATI AI PROGETTI AD ESSI RELATIVI ED ALLE NORME APPLICABILI, DISPONENDO GLI OPPORTUNI CONTROLLI E PROVE; 4- INVIARE, NELL'ESECUZIONE DEL PRESENTE MANDATO, COMUNICAZIONI AI CLIENTI IN NOME E PER CONTO DELLA KONE S.P.A.; 5- ASSUMERE, QUANDO RICHIESTO, L'INCARICO DI DIRETTORE LAVORI PER L'ESECUZIONE DEGLI IMPEGNI CONTRATTUALI DELLA SOCIETA', FISSARE EPOCHE E TERMINI, SOTTOSCRIVERE IMPEGNI, ASSUMERE ONERI E GRAVAMI, FIRMARE VERBALI DI PRESA IN CONSEGNA, LAVORI DI COLLAUDO, STATI DI AVANZAMENTO LAVORI, REGISTRI E DOCUMENTI DI CONTABILITA', LAVORI ESEGUITI DALLA SOCIETA' PER CONTO DI COMMITTENTI PUBBLICI E PRIVATI.
Abilitazioni professionali
REQUISITI ACCERTATI IN DATA 30/01/2002.

- * MARINONI ALBERTO
nato a MILANO (MI) il 23/04/1948
codice fiscale: MRNLRT48D23F205T
- RESPONSABILE TECNICO nominato il 02/01/2002
durata in carica ILLIMITATA
- DIRETTORE TECNICO nominato il 02/01/2002
durata in carica ILLIMITATA
- PROCURATORE nominato con atto del 14/04/2003
durata in carica FINO ALLA REVOCA

Poteri:

COME DA PROCURA DEL 14/04/2003

- 1) DIRIGERE I LAVORI PER L'ESECUZIONE DEGLI IMPIANTI CONTRATTUALI DELLA SOCIETA', ASSUMERE INCARICHI COME DIRETTORE LAVORI, FISSARE EPOCHE E TERMINI, SOTTOSCRIVERE IMPEGNI, ASSUMERE ONERI E GRAVAMI, FIRMARE VERBALI DI PRESA IN CONSEGNA, VERBALI DI COLLAUDO, STATI DI AVANZAMENTO LAVORI, REGISTRI E DOCUMENTI DI CONTABILITA';
- 2) SOTTOSCRIVERE ELABORATI PROGETTUALI E DOCUMENTI TECNICI IN GENERE, IN NOME E PER CONTO DELLA SOCIETA';
- 3) DIRIGERE, COORDINARE E SOVRINTENDERE ALLE ATTIVITA' DELLA DIREZIONE TECNICA DELLA DIREZIONE NEB;
- 4) PROVVEDERE ALLA PROGETTAZIONE DEGLI ASCENSORI, MONTACARICHI, SCALE E TAPPETI MOBILI E PRODOTTI SIMILARI (NEL PROSIEGUO, PER BREVEVITA', CONGIUNTAMENTE "IMPIANTI") DI COMPETENZA DELLA DIREZIONE NEB, ASSUMENDO LA RESPONSABILITA' DELLA PIENA CONFORMITA' DEGLI IMPIANTI PROGETTATI DALLA DIREZIONE TECNICA NEB A TUTTE LE NORMATIVE APPLICABILI, CON PARTICOLARE, MA NON ESCLUSIVO, RIFERIMENTO ALLE NORME IN MATERIA DI SICUREZZA DEGLI UTENTI E DEI TECNICI CHE OPERERANNO SUGLI IMPIANTI;
- 5) VERIFICARE ED ESIGERE CHE GLI IMPIANTI PROGETTATI DA TERZI E DESTINATI AD ESSERE INSTALLATI DALLA DIREZIONE NEB, SIANO CONFORMI A TUTTE LE NORMATIVE APPLICABILI, CON PARTICOLARE, MA NON ESCLUSIVO, RIFERIMENTO ALLE NORME IN MATERIA DI SICUREZZA DEGLI UTENTI E DEI TECNICI CHE OPERERANNO SUGLI IMPIANTI;
- 6) PROVVEDERE ALLA ELABORAZIONE, DI CONCERTO CON LA DIREZIONE MONTAGGI DELLA SOCIETA', DELLE ISTRUZIONI RELATIVE AI METODI DI MONTAGGIO DEGLI IMPIANTI CHE DEVONO ESSERE INSTALLATI A CURA DELLA DIVISIONE MONTAGGI DELLA DIREZIONE NEB, IN MODO DA GARANTIRE LA MASSIMA SICUREZZA DEL PERSONALE ADDETTO AL MONTAGGIO E LA PIENA CONFORMITA' DEI METODI DI MONTAGGIO ALLE NORMATIVE APPLICABILI;
- 7) SOTTOSCRIVERE DICHIARAZIONI DI CONFORMITA' A NORMATIVE TECNICHE, PROGETTI ED ELABORATI TECNICI, INVIARE COMUNICAZIONI AI CLIENTI IN NOME E PER CONTO DELLA KONE S.P.A.





23/3/2005

Prot.:CEW/24063/2005/CMI1430

8) SOTTOSCRIVERE LA CORRISPONDENZA DELLA SOCIETA', CON PARTICOLARE MA NON ESCLUSIVO RIFERIMENTO, A QUELLA RELATIVA ALLA DIREZIONE TECNICA NEB;
9) CON FACOLTA' DI DELEGARE A TERZI DI VOLTA IN VOLTA INDIVIDUATI LE FUNZIONI, I POTERI E LE RESPONSABILITA' SOPRA MENZIONATE NEI PUNTI DA 1 A 8, ADEGUANDO LE MANSIONI AFFIDATE ALLE CAPACITA' TECNICO-PROFESSIONALI E DALL'ESPERIENZA DEI DELEGATI E VIGILANDO SUL LORO OPERATO. FARE QUANTO ALTRO NECESSARIO PER IL MIGLIORE SVOLGIMENTO DEI POTERI E FACOLTA' DI GESTIONE SOPRA INDICATI ANCHE SE NON DETTAGLIATAMENTE SPECIFICATO. NELL'ESECUZIONE DEL PRESENTE MANDATO L'ING. ALBERTO MARINONI FIRMA, SOTTO LA DICITURA "KONE S.P.A. - RESPONSABILE TECNICO DELLA DIVISIONE NEB".

Abititazioni professionali
REQUISITI ACCERTATI IN DATA 30/01/2002.

* MOLteni ROBERTO

nato a CANTU' (CO) il 29/03/1962

codice fiscale: MLTRRT62C29B639Q

- CONSIGLIERE nominato con atto del 28/04/2004
durata in carica FINO APPROVAZIONE DEL BILANCIO al 31/12/2006

- AMMINISTRATORE DELEGATO nominato con atto del 28/04/2004
durata in carica FINO APPROVAZIONE DEL BILANCIO al 31/12/2006

Poteri:
SI CONFERISCONO AL SIG. ROBERTO MOLTENI, PER LA CARICA DI AMMINISTRATORE DELEGATO L'USO IN FORMA SINGOLA DELLA FIRMA SOCIALE NONCHE' I SEGUENTI POTERI E FACOLTA' DI GESTIONE CON RIFERIMENTO ALLA ELENCAZIONE DI CUI APPRESSO, AVENTE CARATTERE ESEMPLIFICATIVO E NON TASSATIVO: 1. DIRIGERE E GESTIRE L'AZIENDA SOCIALE; ADOTTARE OGNI PROVVEDIMENTO, RITENUTO UTILE ED OPPORTUNO NELL'INTERESSE DELL'AZIENDA STESSA, SALVO A RIFERIRNE AL CONSIGLIO NELLA PROSSIMA ADUNANZA OVE SI TRATTI DI AFFARI ECCEDENTI LA NORMALE GESTIONE E, COMUNQUE, INCIDENTI IN MISURA RILEVANTE SULL'ANDAMENTO SOCIALE; SOVRINTENDERE AI VARI SERVIZI ED UFFICI, REGOLANDO L'ATTIVITA' DEI DIPENDENTI E DEI COLLABORATORI DELLA SOCIETA'; 2. RAPPRESENTARE LA SOCIETA', IN ITALIA ED ALL'ESTERO, NELLE ASSEMBLEE DI SOCIETA', ASSOCIAZIONI O ALTRI ENTI CUI LA STESSA ABBA PARTECIPAZIONI OVVERO DI RILASCIARE DELEGA PER DETTA RAPPRESENTANZA DANDO LE NECESSARIE ISTRUZIONI; 3. RILASCIARE A FAVORE DI TERZI FIDEJUSSIONI E GARANZIE IN GENERE, AD ECCEZIONE DI QUELLE EVENTUALMENTE ASSISTITE DA IPOTECA E/O PRIVILEGIO SUI BENI DELLA SOCIETA', NELL'INTERESSE DI SOCIETA' CONTROLLATE E COLLEGATE; 4. CONFERIRE E REVOCARE, NELL'INTERESSE DELLA SOCIETA', PROCURE DI QUALSIASI TIPO, ANCHE INSTITORIE; 5. PARTECIPARE, IMPEGNANDO LA SOCIETA' SIA PER IL MERCATO NAZIONALE CHE PER QUELLI ESTERI, ALLE GARE, APPALTI, LICITAZIONI E TRATTATIVE PRIVATE INDETTE DA PUBBLICHE AMMINISTRAZIONI CIVILI E MILITARI, DA ENTI STATALI, PARASTATALI, REGIONALI, PROVINCIALI, COMUNALI E LOCALI IN GENERE, DA ENTI OSPEDALIERI E CASE DI CURA, DA OPERE PIE, DA ENTI ED ISTITUZIONI DI DIRITTO PUBBLICO O PRIVATO, DA ENTI MORALI, DA ENTI AUTONOMI, DA FONDAZIONI, DA ENTI PREVIDENZIALI ED ASSISTENZIALI E DA SOCIETA' DI PERSONE, DI CAPITALI, COOPERATIVE E RELATIVI CONSORZI, DA PERSONE FISICHE, AVENTI PER OGGETTO: - LA FORNITURA E INSTALLAZIONE IN OPERA DI NUOVI ASCENSORI, MONTACARICHI, SCALE E MARCIAPIEDI MOBILI ED APPARECCHI DI SOLLEVAMENTO E TRASPORTO IN GENERE; - I SERVIZI DI ASSISTENZA PER LA LORO MANUTENZIONE, RIPARAZIONE E MODIFICA E COMUNQUE TUTTO QUANTO E' CONNESSO ALL'OGGETTO SOCIALE; 6. CONFERMARE GLI ORDINI DELLA CLIENTELA E STIPULARE PER CONTO, NELL'INTERESSE ED IN RAPPRESENTANZA DELLA SOCIETA' I CONTRATTI RELATIVI ALLE FORNITURE E PRESTAZIONI DI SERVIZI DI CUI AL PUNTO PRECEDENTE NONCHE' VARIANTI, MODIFICHE, APPENDICI AI CONTRATTI STESSI, CON PERSONE FISICHE E GIURIDICHE, CON AMMINISTRAZIONI, ENTI, ISTITUTI, PATTUIRE PREZZI E CONCEDERE SCONTI, ACCETTARE CONDIZIONI DI VENDITA, DIRIGERE I LAVORI PER L'ESECUZIONE DEGLI IMPEGNI CONTRATTUALI DELLA SOCIETA', FISSARE EPOCHE E TERMINI, SOTTOSCRIVERE IMPEGNI, ASSUMERE ONERI E GRAVAMI, FIRMARE VERBALI DI PRESA IN CONSEGNA, LAVORI DI COLLAUDO, STATI DI AVANZAMENTO LAVORI, REGISTRI E DOCUMENTI





Prot.:CEW/24063/2005/CM1430

23/3/2005

DI CONTABILITA'; EFFETTUARE INCASSI, RISCOUTERE MANDATI SIA PER ACCONTI SIA PER SALDI E RILASCIARE QUIETANZE LIBERATORIE; CURARE OGNI PRATICA RELATIVA ALLA ISCRIZIONE DELLA SOCIETA' IN ALBI PUBBLICI E PRIVATI; ADERIRE E/O RAPPRESENTARE LA SOCIETA' IN ASSOCIAZIONI, CONSORZI, COMMISSIONI INTERESSANTI IL CONSEGUIMENTO DELLO SCOPO SOCIALE NONCHE' AI RAGGRUPPAMENTI TEMPORANEI DI IMPRESE AI SENSI DELLA NORMATIVA INTERNA DI APPALTI PUBBLICI, COME ATTUALMENTE VIGENTE, ED IN FUTURO EVENTUALMENTE MODIFICATA CON FACOLTA' DI RILASCIARE PROCURA SPECIALE A TERZI PER L'ESPLETAMENTO DELLE PRATICHE RELATIVE A DETTE ADESIONI; 7. STIPULARE SIA PER IL MERCATO NAZIONALE SIA PER I MERCATI ESTERI, CONTRATTI DI INTERMEDIAZIONE IN GENERE (ESEMPIO: CONTRATTI DI AGENZIA SENZA RAPPRESENTANZA, DI AGENZIA CON RAPPRESENTANZA, DI CONCESSIONE DI VENDITA, DI INTERMEDIAZIONE OCCASIONALE CON PROCACCIATORI D'AFFARI ECC.) PER LA VENDITA DI BENI E SERVIZI CONNESSI ALL'OGGETTO SOCIALE CON FACOLTA' DI SOTTOSCRIVERE I CONTRATTI SUDETTI, LA CORRISPONDENZA RELATIVA ED OGNI ALTRO DOCUMENTO CONNESSO (REVOCHE, MODIFICAZIONI, RISOLUZIONI, TRANSAZIONI, LETTERE PROVVISORIE, ECC.); 8. AFFIDARE A TERZI L'ESECUZIONE DEI LAVORI DI INSTALLAZIONE IN OPERA, MANUTENZIONE, RIPARAZIONE, MODIFICA E PRESTAZIONI ACCESSORIE RELATIVE AD ASCENSORI, MONTACARICHI, SCALE E MARCIAPIEDI MOBILI ED APPARECCHI DI SOLLEVAMENTO IN GENERE, SOTTOSCRIVENDO GLI ORDINI E/O CONTRATTI, NEL RISPETTO DELLE LEGGI E DISPOSIZIONI INERENTI AGLI APPALTI DI OPERE E SERVIZI, LA SICUREZZA DEL LAVORO E LA PREVENZIONE DEGLI INFORTUNI, NONCHE' LA TUTELA DELL'IGIENE DEL LAVORO; 9. PROVVEDERE AGLI ADEMPIMENTI PREVISTI DALLE NORME APPLICABILI IN MATERIA DI IGIENE E PREVENZIONE DEGLI INFORTUNI SUL LAVORO, SOVRINTENDERE E CONTROLLARE, DIRETTAMENTE O ATTRAVERSO I PROPRI DIPENDENTI, LA GESTIONE DELLA AZIENDA SOCIALE RELATIVAMENTE ALLA PRODUZIONE, INSTALLAZIONE, MANUTENZIONE E RIPARAZIONE DI ASCENSORI, MONTACARICHI, SCALE E MARCIAPIEDI MOBILI ED APPARECCHI DI SOLLEVAMENTO IN GENERE E LORO PARTI COMPONENTI, NONCHE' L'ATTIVITA' DEI MAGAZZINI, CON PARTICOLARE RIGUARDO AI PROBLEMI CONNESSI CON LA SICUREZZA DEL LAVORO E LA TUTELA DELLA SALUTE DEI LAVORATORI (PREVENZIONE DEGLI INFORTUNI ED IGIENE DEL LAVORO) ED ALLA NORMATIVA VIGENTE IN MATERIA DI INQUINAMENTO (SCARICHI CIVILI ED INDUSTRIALI, IDRICI ED ATMOSFERICI, SMALTIMENTO RESIDUI DI LAVORAZIONE E RIFIUTI URBANI, ECC.); CON FACOLTA' DI DISPORRE LE SPESE INERENTI SENZA LIMITAZIONE ALCUNA; 10. CONTROLLARE DIRETTAMENTE O ATTRAVERSO I PROPRI DIPENDENTI, CHE TUTTI I PRODOTTI FINITI E PARTI COMPONENTI FABBRICATI NELLO STABILIMENTO ED ACQUISTATI DA TERZI SIANO COSTRUITI E COLLAUDATI IN CONFORMITA' ALLA PROGETTAZIONE CHE DOVRA' ESSERE RISPONDENTE ALLA NORMATIVA VIGENTE IN MATERIA DI SICUREZZA PER EVITARE CHE LE STESE APPARECCHIATURE, NON COSTRUITE E COLLAUDATE IN CONFORMITA' ALLA PROGETTAZIONE RISPONDENTE ALLA SUDETTA NORMATIVA, POSSANO CAUSARE DANNI A TERZI; 11. ACQUISTARE, ALIENARE E PERMUTARE IN TUTTO O IN PARTE MERCI E BENI MOBILI DI QUALSIASI SPECIE, IVI COMPRESI BENI MOBILI REGISTRATI COME AUTOMEZZI ED ALTRI NEI LIMITI DELLE ORDinarie NECESSITA' AZIENDALI ED AVUTO RIGUARDO AI PROGRAMMI ANNUALI DI PRODUZIONE E DI INVESTIMENTO IN IMPIANTI, INSTALLAZIONI E MACCHINARI. CON OGNI PIU' AMPIA FACOLTA' DI CONVENIRE, CORRISPONDERE E RISCOUTERE IL PREZZO; DEFINIRE CONDIZIONI E MODI; FIRMARE IMPEGNI, ORDINI A FORNITORI ED ATTI DEFINITIVI; PROVVEDERE A QUANTO ALTRO NECESSARIO PER IL PERFEZIONAMENTO DELL'ACQUISTO, DELLA VENDITA E DELLA PERMUTA E LORO EVENTUALE REGISTRAZIONE E PUBBLICAZIONE; 12. STIPULARE, CON TUTTE LE CLAUSOLE OPPORTUNE, COMPRESA QUELLA COMPROMISSORIA, MODIFICARE, RISOLVERE, CEDERE, ACQUISIRE PER CESSIONE, CONTRATTI E CONVENZIONI DI NOLEGGIO, LEASING, TRASPORTO, APPALTO, COMODATO, SOMMINISTRAZIONE, OPERA INTELLETTUALE E AVENTI PER OGGETTO I SOLI BENI MOBILI, NONCHE' PRESTAZIONI DI SERVIZI IN GENERE (ENERGIA ELETTRICA, ACQUA, GAS, TELEFONO, ETC.), CONSULENZE, ASSICURAZIONI, MEDIAZIONI, COMMISSIONI, LOCAZIONI, DIRITTI DI PROPRIETA' INDUSTRIALE, BREVETTUALI, DI RICERCA, DI FINANZIAMENTO ALLA RICERCA CON GLI ENTI PUBBLICI E PRIVATI COMPETENTI, CON FACOLTA' DI CONVENIRE IL PREZZO, DEFINIRE CONDIZIONI E MODI E PROVVEDERE ALLA FIRMA DEI CONTRATTI E CONVENZIONI SUDETTI, LA CORRISPONDENZA RELATIVA ED OGNI ALTRO DOCUMENTO CONNESSO; 13. SVOLGERE LE





23/3/2005

Prot. : CEW/24063/2005/CMI1430

PRATICHE RELATIVE ALL'IMPORTAZIONE ED ESPORTAZIONE DI MERCI E MATERIALI IN
GENERE, CON FACOLTA' DI COMPILARE E FIRMARE LE RELATIVE DICHIARAZIONI
VALUTARIE, DOCUMENTI DOGANALI E DI TRASPORTO, DI SOTTOSCRIVERE LE FATTURE
PROFORMA, CONSOLARI E DEFINITIVE, LE POLIZZE DI CARICO, LE LETTERE DI VETTURA,
I CERTIFICATI DI ASSICURAZIONE, I CERTIFICATI DI ORIGINE, DI FIRMARE E
DEPOSITARE I LISTINI PREZZI ALL'ESPORTAZIONE, NONCHE' LE VARIAZIONI ED
AGGIORNAMENTI RELATIVI AI LISTINI STESSI; 14. STIPULARE, MODIFICARE, RISOLVERE
CONTRATTI INDIVIDUALI DI LAVORO E NORMATIVE GENERALI DI TRATTAMENTO, CON
PRESTATORI DI LAVORO SUBORDINATO, APPARTENENTI ALLE CATEGORIE DEI DIRIGENTI
(NATURALMENTE CON ESCLUSIONE DI SE' STESSO), DEGLI IMPIEGATI ED OPERAI,
ASSUMENDOSI OGNI RESPONSABILITA' ANCHE PENALE PER L'EVENTUALE INOSSERVANZA
DELLA NORMATIVA VIGENTE NELLA MATERIA SPECIFICA E CURANDO ALTRESI' SOTTO LA
PROPRIA RESPONSABILITA' OGNI ADEMPIMENTO AMMINISTRATIVO NEI CONFRONTI DEGLI
ENTI ASSICURATIVI, PREVIDENZIALI ED ISPettorato DEL LAVORO; 15. STIPULARE
ACCORDI SINDACALI CON LE RAPPRESENTANZE SINDACALI E CON LE ASSOCIAZIONI DEI
LAVORATORI, EFFETTUARE TRANSAZIONI DI VERTENZE SINDACALI; 16. LIQUIDARE
STIPENDI, SALARI ED OGNI INDENNITA' RELATIVA AI RAPPORTI DI LAVORO, RILASCIANDO
OVE DEL CASO, CERTIFICATI E DOCUMENTI RELATIVI ANCHE AD USO FISCALE; 17.
RAPPRESENTARE LA SOCIETA' IN MATERIA DI LAVORO, PRESSO QUALSIASI UFFICIO
AMMINISTRATIVO-E-PRESSO GLI ISTITUTI PREVIDENZIALI ED ASSICURATIVI CON FACOLTA'
DI PROMUOVERE ISTANZE E RICORSI E DI DEFINIRE E CONCORDARE OGNI QUESTIONE; 18.
PROVVEDERE AL DISBRIGO DI TUTTI GLI AFFARI CORRENTI DI ORDINARIA
AMMINISTRAZIONE E DELLE SOTTO INDICATE OPERAZIONI BANCARIE E FINANZIARIE: 18.1.
COMPIERE IN GENERE QUALSIASI OPERAZIONE BANCARIA O DI CONTO CORRENTE POSTALE,
IVI COMPRESI I PRELEVAMENTI SU CONTI APERTI E INTESTATI ALLA SOCIETA' PRESSO LE
BANCHE ED UFFICI POSTALI, SIA SU DISPONIBILITA' ATTIVE ESISTENTI SIA NEI LIMITI
DEGLI AFFIDAMENTI ACCORDATI ALLA SOCIETA' STESSA E CIO' ANCHE MEDIANTE: -
L'EMISSIONE DI ASSEGNI BANCARI E POSTALI SIA ALL'ORDINE DELLA SOCIETA' CHE DI
TERZI; - LA RICHIESTA DI EMISSIONE DI ASSEGNI CIRCOLARI, GIRARE ED INCASSARE I
MEDESIMI; - LA DISPOSIZIONE DI BONIFICI PER LA CORRESPONSIONE DI STIPENDI,
PAGHE, PROVVISORIE, NONCHE' LA DISPOSIZIONE DI BONIFICI A FORNITORI E CREDITORI
IN GENERE; - I TRASFERIMENTI DI FONDI SU ALTRE BANCHE O A TERZI; - IL
RICHIAMO DI TRATTE ED IL PAGAMENTO DI TRATTE E RICEVUTE BANCARIE EMESSE A
CARICO DELLA SOCIETA' NONCHE' DI CAMBIALI A FIRMA DELLA SOCIETA'; 18.2.
STIPULARE, MODIFICARE E RISOLVERE CONTRATTI DI APERTURA DI CREDITO BANCARIO IN
GENERE, NONCHE' CONTRATTI DI CONTO CORRENTE E DEPOSITO PRESSO ISTITUTI DI
CREDITO E UFFICI POSTALI 18.3 RICHIEDERE, PROROGARE ED ESTINGUERE FINANZIAMENTI
A TERMINE (NEI LIMITI DEI 18 MESI) CHE PREVEDANO ANCHE L'UTILIZZO DI CARTA
COMMERCIALE, AL FINE DI DOTARE LA SOCIETA' DELLE RISORSE FINANZIARIE CORRENTI;
18.4. RICHIEDERE, PROROGARE ED ESTINGUERE FINANZIAMENTI A FRONTE DI
IMPORTAZIONI ED ESPORTAZIONI; 18.5. EMETTERE TRATTE E RICEVUTE BANCARIE
SUI
DEBITORI DELLA SOCIETA'; ACCETTARE E METTERE IN PAGAMENTO TITOLI DI CREDITO
ALL'ORDINE; GIRARE TRATTE E PAGERO' CAMBIARI ALL'INCASSO ED ALLO SCONTO;
RICHIAMARE ASSEGNI ED ALTRI TITOLI DI CREDITO; 18.6 ESIGERE E RISCOUTERE DA
CHIUNQUE ED A QUALSIASI TITOLO DANDONE QUIETANZA, MANDATI, ASSEGNI BANCARI,
CIRCOLARI, VAGLIA, ASSEGNI POSTALI, TELEGRAFICI E TITOLI SIMILARI ED I
MEDESIMI MANDATI, ASSEGNI BANCARI, CIRCOLARI, VAGLIA, ASSEGNI POSTALI,
TELEGRAFICI E TITOLI SIMILARI, GIRARE PER L'INCASSO O PER IL VERSAMENTO DEGLI
STESSI SUI CONTI CORRENTI BANCARI E POSTALI DELLA SOCIETA'; 18.7 UTILIZZARE
CREDITI CONTRO PRESENTAZIONE DI DOCUMENTI; PRESENTARE DOCUMENTATE PER
L'INCASSO; PROROGARE LA SCADENZA DEI TITOLI DI CREDITO; 18.8 EFFETTUARE
DEPOSITI CAUZIONALI PROVVISORI O DEFINITIVI IN CONTANTI E IN TITOLI PRESSO
PERSONE FISICHE, ENTI PUBBLICI E PRIVATI, BANCHE E QUALSIASI AMMINISTRAZIONE
DELLO STATO, FIRMARE LE RELATIVE POLIZZE E DOCUMENTI, NONCHE' SVINCOLARE DETTI
DEPOSITI; RICHIEDERE FIDEJUSSIONI ALLE BANCHE ED ALLE SOCIETA' DI ASSICURAZIONE
PER COSTITUIRE DEPOSITI CAUZIONALI PROVVISORI O DEFINITIVI; 18.9 DEPOSITARE
PRESSO ISTITUTI DI CREDITO, A CUSTODIA ED IN AMMINISTRAZIONE; TITOLI PUBBLICI O

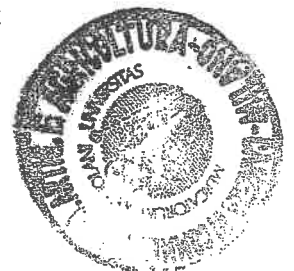




Prot.:CEW/24063/2005/CMI1430

23/3/2005

PRIVATI E VALORI IN GENERE, RITIRARLI RILASCIANDO RICEVUTA LIBERATORIA; 18.10
EMETTERE, NELL'INTERESSE DELLA SOCIETA', PAGHERO' CAMBIARI A CARICO DELLA
STESSA ED ACCETTARE TRATTE EMESSE DA TERZI A CARICO DELLA SOCIETA'; 18.11.
ACQUISIRE CONTRIBUTI FINANZIARI, ACCETTARE LE CONDIZIONI INERENTI,
SOTTOSCRIVERE I NECESSARI DOCUMENTI E RILASCIARE LE RELATIVE QUIETANZE; 19.
PROCEDERE ALLA CESSIONE A TERZI, AI SENSI E PER GLI EFFETTI DELL'ART. 1260 C.C.
E DELLA LEGGE 21 FEBBRAIO 1991 N. 52 DEI CREDITI DI IMPRESA GIA' MATURATI O CHE
MATURERANNO, NONCHE' DEI CREDITI VANTATI NEI CONFRONTI DEI DEBITORI IN STATO DI
CONSOLIDATA INSOLVENZA RESISTENTE ALLE PRATICHE LEGALI, STATO DI DISSESTO,
PROCEDURA CONCURSALE O STATO DI LIQUIDAZIONE CON NOTEVOLE DISAVANZO, CON
FACOLTA' DI FIRMARE IL CONTRATTO DI CESSIONE DEI CREDITI, COSTITUIRE EVENTUALI
GARANZIE E FARE QUANTO ALTRO NECESSARIO PER IL BUON FINE DELL'OPERAZIONE,
RIMOSSA OGNI ECCEZIONE E CON ESONERO PER I TERZI CESSIONARI DA OGNI
RESPONSABILITA' AL RIGUARDO DEI CREDITI CEDUTI; 20. RAPPRESENTARE LA SOCIETA',
AI FINI DEGLI ADEMPIMENTI POSTI A CARICO DELLA SOCIETA' STESSA DA LEGGI,
DECRETI E REGOLAMENTI, NEI CONFRONTI DELLA PUBBLICA AMMINISTRAZIONE IN GENERE E
QUINDI NEI CONFRONTI DI QUALSIASI ENTE ED UFFICIO PUBBLICO (ES.: TESORERIE,
DEBITO PUBBLICO, CASSA DEPOSITI E PRESTITI, POSTE E TELEGRAFI, FERROVIE DELLO
STATO, UFFICI DOGANALI, PREFETTURA, QUESTURA, REGIONE, PROVINCIA, COMUNE,
CAMERA DI COMMERCIO, INDUSTRIA, ARTIGIANATO ED AGRICOLTURA, CANCELLERIA
COMMERCIALE DEL TRIBUNALE, MINISTERI, ECC.) NONCHE' IN MODO PARTICOLARE, NEI
CONFRONTI DI QUALSIASI UFFICIO DELL'AMMINISTRAZIONE FINANZIARIA, COMPRESSE LE
AGENZIE DELLE ENTRATE, DOGANE E CATASTO, OLTRE A QUELLE CHE DOVESSERO ESSERE IN
FUTURO ISTITUITE, CON SPECIFICA DELEGA PER LA SOTTOSCRIZIONE DELLA DICHIARAZIONE
AGLI EFFETTI DELL'IMPOSTA SUL REDDITO DELLE PERSONE GIURIDICHE, DELLA
DICHIARAZIONE DEI SOSTITUTI DI IMPOSTA E DELL'IMPOSTA SUL VALORE AGGIUNTO. CON
FACOLTA' DI COMPIERE TUTTE LE OPERAZIONI NECESSARIE, SVOLGENDO E PERFEZIONANDO
OGNI PRATICA RELATIVA, DI RISCOUTERE LE SOMME DOVUTE ALLA SOCIETA' PER QUALSIASI
TITOLO, RILASCIANDONE QUIETANZA LIBERATORIA; DI CHIEDERE IL RILASCIO DI LICENZE,
AUTORIZZAZIONI E CONCESSIONI AMMINISTRATIVE IN GENERE; DI FIRMARE E PRESENTARE
DENUNCE, NOTE, ISTANZE, DOCUMENTI, ATTESTATI, RELAZIONI; DI SOLLEVARE ECCEZIONI,
DI PRESENTARE A SOPRALLUOGHI FACENDO CONSTATAZIONI E SOTTOSCRIVENDO I VERBALI
RELATIVI, DI PROCEDERE A DEFINIZIONI; DI RITIRARE MERCI, VALORI, PLICHI,
EFFETTI, LETTERE ANCHE RACCOMANDATE E ASSICURATE, SVINCOLARE SPEDIZIONI
FERROVIARIE, MARITTIME ED AEREE CON FACOLTA' DI RILASCIARE MANDATI SPECIALI
NONCHE' MODIFICARE E REVOCARE MANDATI ESISTENTI INTERVENENDO NELL'ACCERTAMENTO E
NELLA VERBALIZZAZIONE DI EVENTUALI PERDITE ED AVARIE; DEFINIRE, ANCHE
TRANSIGENDO, LA LIQUIDAZIONE DI DANNI E SINISTRI, DESIGNANDO A QUESTO FINE
PERITI, MEDICI, COMMISSARI DI AVARIA E LEGALI; 21. RAPPRESENTARE LA SOCIETA'
AVANTI COMPAGNIE DI ASSICURAZIONI ED IN PARTICOLARE SOTTOSCRIVERE E DISDETTARE
POLIZZE DI OGNI GENERE; 22. PAGARE IMPOSTE E TASSE; INCASSARE SOMME E
RILASCIARNE QUIETANZE; 23. RAPPRESENTARE LA SOCIETA', IN ITALIA ED ALL'ESTERO,
IN TUTTE LE CONTROVERSIE ATTIVE E PASSIVE, CIVILI, PENALI E AMMINISTRATIVE,
AVANTI QUALSIASI AUTORITA' GIUDIZIARIA, AMMINISTRATIVA, DIPLOMATICA O
CONSOLARE, E AVANTI LA CORTE COSTITUZIONALE, E IN GENERE QUALSIASI GIUDIZIO
ANCHE IN SEDE SOVRANAZIONALE, CON FACOLTA' DI PROMUOVERE GIUDIZI, CONCILIARE,
TRANSIGERE, RECEDERE DAGLI ATTI PROPORRE RICORSI IN CASSAZIONE, NOMINARE
ARBITRI, SIANO ESSI ANCHE AMICHEVOLI COMPOSITORI, DEFINIRE GIURAMENTI, RENDERE
L'INTERROGATORIO FORMALE E LIBERO, FARE DICHIARAZIONI DI TERZO, PRESENTARE
ISTANZE, RICORSI, DENUNCE E QUERELE PER REATO, OPPORSI AD INGIUNZIONI, PROPORRE
RICORSI DI QUALSIASI GENERE ANCHE DINANZI AL CONSIGLIO DI STATO E DI NOMINARE
CONSULENTI, PERITI, AVVOCATI E PROCURATORI LEGALI ELEGGENDO DOMICILIO PRESSO
GLI STESSI, NONCHE' PROCURATORI SPECIALI PER L'ESPLETAMENTO DI QUANTO SOPRA,
RAPPRESENTARE LA SOCIETA' IN QUALSIASI PROCEDURA DI FALLIMENTO O DI CONCORDATO
GIUDIZIALE PROMUOVENDONE, OVE OCCORRA, LA DICHIARAZIONE; 24. IL TUTTO CON
FACOLTA' DI SOSTITUIRE A SE' ALTRI PROCURATORI, CON UGUALI O PIU' LIMITATI
POTERI. 25. FARE QUANTO ALTRO NECESSARIO PER IL MIGLIORE SVOLGIMENTO DEI POTERI
E FACOLTA' DI GESTIONE SOPRA INDICATI ANCHE SE NON DETTAGLIATAMENTE





23/3/2005

Prot.:CEW/24063/2005/CMI1430

SPECIFICATO.

* BOSONI ANGELO LUIGI
nato a MILANO (MI) il 09/11/1958
codice fiscale: BSNLL58S09F205N
- PROCURATORE nominato con atto del 17/03/2003
durata in carica FINO ALLA REVOCA

Poteri:

COME DA VERBALE DI CONSIGLIO DEL 17/03/2003 REP. N. 183395/15817:
OPERAZIONI COMMERCIALI E AMMINISTRATIVE

1) DIRIGERE E COORDINARE I SERVIZI ED UFFICI DELLA DIREZIONE NEB DELLA SOCIETA',
SIA PRESSO LA SEDE, GLI UFFICI PERIFERICI E I CANTIERI, ASSICURANDO IL LORO
CORRETTO FUNZIONAMENTO E REGOLANDO L'ATTIVITA' DEI DIPENDENTI E DEI
COLLABORATORI;

2) DIRIGERE LE ATTIVITA' DELLA DIREZIONE NEB IN MODO DA ASSICURARE CHE LE
ATTIVITA' DI COMMERCIALIZZAZIONE, INSTALLAZIONE E RECUPERO CREDITI, DI
ASCENSORI, MONTACARICHI, SCALE E TAPPETI MOBILI E PRODOTTI SIMILARI (NEL
PROSEGUITO, PER BREVEVITA' ANCHE IMPIANTI), AVVENGANO NEL RISPETTO DELLE
OBBLIGAZIONI CONTRATTUALMENTE ASSUNTE DALLA SOCIETA' ED IN CONFORMITA' ALLA
NORMATIVA APPLICABILE;

3) PROVVEDERE AFFINCHÉ L'INSTALLAZIONE DEGLI IMPIANTI SIA EFFETTUATA NEL PIENO
RISPETTO DEI METODI AZIENDALI E DELLE NORME APPLICABILI, IN MODO DA GARANTIRE LA
SICUREZZA DEGLI IMPIANTI E DI CONSEGUENZA LA SICUREZZA PERSONALE DEGLI UTENTI;

4) PROVVEDERE A VERIFICARE LA RISPONDEZZA DEGLI IMPIANTI INTALLATI DALLA
DIREZIONE NEB AI PROGETTI ED ALLE NORME APPLICABILI, DISPONENDO GLI OPPORTUNI
CONTROLLI E PROVE NONCHÉ PROVVEDERE ALLA SOTTOSCRIZIONE ED EMISSIONE DEI
CERTIFICATI DI CONFORMITA' CE AI SENSI E PER GLI EFFETTI DELLE NORME VIGENTI;

5) ESIGERE, DISPONENDO GLI OPPORTUNI CONTROLLI, CHE SUI COMPUTER AZIENDALI NON
VENGANO INSTALLATI DAI DIPENDENTI DELLA DIREZIONE NEB O DA TERZI SOFTWARE NON
AUTORIZZATI E/O COMUNQUE NON DOTATI DI REGOLARI LICENZE D'USO;

6) PARTECIPARE, IMPEGNANDO LA SOCIETA', PER IL MERCATO NAZIONALE, REPUBBLICA DI
S.MARINO E STATO DEL VATICANO, ALLE GARE, APPALTI, LICITAZIONI E TRATTATIVE
PRIVATE INDETTE DA PUBBLICHE AMMINISTRAZIONI CIVILI E MILITARI, DA ENTI STATALI,
PARASTATALI, REGIONALI, PROVINCIALI, COMUNALI E LOCALI IN GENERE, DA ENTI
OSPEDALIERI E CASE DI CURA, DA OPERE PIE, DA ENTI ED ISTITUZIONI DI DIRITTO
PUBBLICO O PRIVATO, DA ENTI MORALI, DA ENTI AUTONOMI, DA FONDAZIONI, DA ENTI
PREVIDENZIALI ED ASSISTENZIALI E DA SOCIETA' DI PERSONE, DI CAPITALI,
COOPERATIVE E RELATIVI CONSORZI, DA PERSONE FISICHE, AVENTI PER OGGETTO: I
SERVIZI DI ASSISTENZA, MANUTENZIONE, RIPARAZIONE, MODIFICA DI ASCENSORI,
MONTACARICHI, SCALE E MARCIAPIEDI MOBILI ED APPARECCHI DI SOLLEVAMENTO E
TRASPORTO IN GENERE E COMUNQUE TUTTO QUANTO E' CONNESSO ALL'OGGETTO SOCIALE; LA
FORNITURA E INSTALLAZIONE IN OPERA DI NUOVI ASCENSORI, MONTACARICHI, SCALE E
MARCIAPIEDI MOBILI ED APPARECCHI DI SOLLEVAMENTO E TRASPORTO IN GENERE;

7) CONDURRE TRATTATIVE E FORMULARE OFFERTE IMPEGNANDO LA SOCIETA', CONFERMARE
GLI ORDINI DELLA CLIENTELA E STIPULARE PER CONTO, NELL'INTERESSE ED IN
RAPPRESENTANZA DELLA SOCIETA' I CONTRATTI RELATIVI A FORNITURE ED ALLE
PRESTAZIONI DI SERVIZI DI CUI AL PUNTO PRECEDENTE NONCHÉ VARIANTI, MODIFICHE,
APPENDICI AI CONTRATTI STESSI, CON PERSONE FISICHE E GIURIDICHE, CON
AMMINISTRAZIONI, ENTI, ISTITUTI ELENCATI A TITOLO ESEMPLIFICATIVO E NON
TASSATIVO NEL PRECEDENTE PUNTO, PATTUIRE PREZZI E CONCEDERE SCONTI, ACCETTARE
CONDIZIONI CONTRATTUALI, DIRIGERE I LAVORI PER L'ESECUZIONE DEGLI IMPIANTI
CONTRATTUALI DELLA SOCIETA', FISSARE EPOCHE E TERMINI, SOTTOSCRIVERE IMPEGNI,
ASSUMERE ONERI E GRAVAMI, FIRMARE VERBALI DI PRESA IN CONSEGNA, LAVORI DI
COLLAUDO, STATI DI AVANZAMENTO LAVORI, REGISTRI E DOCUMENTI DI CONTABILITA';
EFFETTUARE INCASSI, RISCOUTERE MANDATI SIA PER ACCONTI SIA PER SALARI E
RILASCIARE QUETANZE LIBERATORIE;

8) CURARE OGNI PRATICA RELATIVA ALLA ISCRIZIONE DELLA SOCIETA' IN ALBI PUBBLICI E
PRIVATI; ADERIRE E/O RAPPRESENTARE LA SOCIETA' IN ASSOCIAZIONI, CONSORZI,



... sono rilasciati per gli usi per i quali la legge non prescrive il bollo.



23/3/2005

Prot.:CEW/24063/2005/CMI1430

COMMISSIONI INTERESSANTI IL CONSEGUIMENTO DELLO SCOPO SOCIALE;

9) COSTITUIRE RAGGRUPPAMENTI TEMPORANEI DI IMPRESE AI SENSI DELLE VIGENTI NORME IN MATERIA DI APPALTI PUBBLICI, CON FACOLTA' DI RILASCIARE E/O ACCETTARE PROCURA SPECIALE IRREVOCABILE A E DA TERZI E SOTTOSCRIVERE GLI ACCORDI ASSOCIATIVI TRA LE IMPRESE PARTECIPANTI AL RAGGRUPPAMENTO;

10) AFFIDARE A TERZI L'ESECUZIONE DEI LAVORI DI INSTALLAZIONE, MANUTENZIONE, RIPARAZIONE, MODIFICA E PRESTAZIONI ACCESSORIE RELATIVE AD ASCENSORI, MONTACARICHI, ED APPARECCHI DI SOLLEVAMENTO IN GENERE, SOTTOSCRIVENDO GLI ORDINI E/O CONTRATTI, NEL RISPETTO DELLE LEGGI E DISPOSIZIONI INERENTI AGLI APPALTI DI OPERE E SERVIZI, LA SICUREZZA DEL LAVORO E LA PREVENZIONE DEGLI INFORTUNI, NONCHE' LA TUTELA DELL'IGIENE DEL LAVORO;

11. STIPULARE, CON TUTTE LE CLAUSOLE OPPORTUNE, COMPRESA QUELLA COMPROMISSORIA, MODIFICARE, RISOLVERE, CEDERE, ACQUISIRE PER CESSIONE, CONTRATTI E CONVENZIONI DI NOLEGGIO, TRASPORTO, APPALTO, COMODATO, SOMMINISTRAZIONE, OPERA INTELLETTUALE AVENTI PER OGGETTO I SOLI BENI MOBILI, PRESTAZIONI DI SERVIZI IN GENERE E PUBBLICHE FORNITURE (ENERGIA ELETTRICA, ACQUA, GAS, TELEFONO, ETC.), CONSULENZE, ASSICURAZIONI, COMMISSIONI, CON FACOLTA' DI CONVENIRE IL PREZZO, DEFINIRE CONDIZIONI E MODI E PROVVEDERE ALLA FIRMA DEI CONTRATTI E CONVENZIONI SUDETTI, LA CORRISPONDENZA RELATIVA ED OGNI ALTRO DOCUMENTO CONNESSO;

12. SVOLGERE LE PRATICHE RELATIVE ALL'IMPORTAZIONE ED ESPORTAZIONE DI MERCI E MATERIALI IN GENERE, CON FACOLTA' DI COMPILARE E FIRMARE LE RELATIVE DICHIARAZIONI VALUTARIE, DOCUMENTI DOGANALI E DI TRASPORTO, DI SOTTOSCRIVERE LE FATTURE PROFORMA, CONSOLARI E DEFINITIVE, LE POLIZZE DI CARICO, LE LETTERE DI VETTURA, I CERTIFICATI DI ASSICURAZIONE, I CERTIFICATI DI ORIGINE, DI FIRMARE E DEPOSITARE I LISTINI PREZZI ALL'ESPORTAZIONE, NONCHE' LE VARIAZIONI ED AGGIORNAMENTI RELATIVI AI LISTINI STESSI;

13. STIPULARE, PER IL MERCATO NAZIONALE, CONTRATTI DI AGENZIA SENZA RAPPRESENTANZA, DI PROCACCIAMENTO D'AFFARI E CONTRATTI SIMILARI, PER LA VENDITA DI BENI O SERVIZI CONNESSI ALL'OGGETTO SOCIALE, CON FACOLTA' DI SOTTOSCRIVERE I CONTRATTI SUDETTI, LA CORRISPONDENZA RELATIVA ED OGNI ALTRO DOCUMENTO CONNESSO (REVOCHE, MODIFICAZIONI, RISOLUZIONI, TRANSAZIONI, LETTERE PROVVISORIALI, ECC.);

14. ACQUISTARE BENI MOBILI DI QUALSIASI SPECIE, IVI COMPRESI BENI MOBILI REGISTRATI COME AUTOMEZZI ED ALTRI, ALIENARE O PERMUTARE CESPITI DELLA SOCIETA', NEI LIMITI DELLE ORDinarie NECESSITA' AZIENDALI ED AVUTO RIGUARDO AI PROGRAMMI ANNUALI DI PRODUZIONE E DI INVESTIMENTO IN IMPIANTI, INSTALLAZIONI E MACCHINARI. CON OGNI PIU' AMPIA FACOLTA' DI CONVENIRE, CORRISPONDERE E RISCOUTERE IL PREZZO; DEFINIRE CONDIZIONI E MODI; FIRMARE IMPEGNI, ORDINI A FORNITORI ED ATTI DEFINITIVI; PROVVEDERE A QUANTO ALTRO NECESSARIO PER IL PERFEZIONAMENTO DELL'ACQUISTO, DELLA VENDITA E DELLA PERMUTA E LORO EVENTUALE REGISTRAZIONE E PUBBLICAZIONE. TALE POTERE POTRA' ESSERE ESERCITATO SOLTANTO CON FIRMA CONGIUNTA DELL'AMMINISTRATORE DELEGATO, DEL PRESIDENTE DEL CONSIGLIO DI AMMINISTRAZIONE OVVERO DEL DIRETTORE AMMINISTRATIVO, QUANDO IL VALORE DELL'OPERAZIONE DA COMPIERSI ECCEDA L'IMPORTO COMPLESSIVO DI EURO 400.000 (QUATTROCENTOMILA);

15. RAPPRESENTARE LA SOCIETA' DI FRONTE AI TERZI IN GENERE, CON PARTICOLARE, MA NON ESCLUSIVO, RIFERIMENTO ALLE ATTIVITA' DELLA DIVISIONE NEB;

16. CON FACOLTA' DI DELEGARE A TERZI DI VOLTA IN VOLTA INDIVIDUATI LE FUNZIONI, POTERI, RESPONSABILITA' SOPRA MENZIONATE NEI PUNTI DA 1 A 14, ADEGUANDO LE MANSIONI AFFIDATE ALLA CAPACITA' TECNICO PROFESSIONALI ED ALL'ESPERIENZA DEI DELEGATI.

OPERAZIONI AMMINISTRATIVE

1. CHIEDERE IL RILASCIO DI LICENZE, AUTORIZZAZIONI E CONCESSIONI AMMINISTRATIVE IN GENERE; PRESENZIARE A SOPRALLUOGHI FACENDO COSTATAZIONI E SOTTOSCRIVENDO I VERBALI RELATIVI, PROCEDERE A DEFINIZIONI; RITIRARE MERCI, VALORI, PLICHI, EFFETTI, LETTERE ANCHE RACCOMANDATE E ASSICURATE, SVINCOLARE SPEDIZIONI FERROVIARIE, MARITTIME ED AEREE CON FACOLTA' DI RILASCIARE MANDATI SPECIALI NONCHE' MODIFICARE E REVOCARE MANDATI ESISTENTI INTERVENENDO NELL'ACCERTAMENTO E NELLA VERBALIZZAZIONE DI EVENTUALI PERDITE ED AVARIE, CON FACOLTA' DI DELEGARE A



... 6740 del 11/10/78) I certificati in carta libera sono rilasciati per gli usi per i quali la legge non prescrive il bollo.



23/3/2005

Prot.:CEW/24063/2005/CM11430

- TERZI I POTERI DI CUI AL PRESENTE PUNTO 1;
2. ESIGERE E RISCOUTERE LE SOMME DOVUTE ALLA SOCIETA' PER QUALSIASI TITOLO, RILASCIANDONE QUIETANZA LIBERATORIA;
 3. DEFINIRE, ANCHE TRANSIGENDO, LA LIQUIDAZIONE DI DANNI E SINISTRI, DESIGNANDO A QUESTO FINE PERITI, MEDICI, COMMISSARI DI AVARIA E LEGALI.
 4. PROVVEDERE AFFINCHÉ LE ATTIVITÀ DELLA DIREZIONE NEB AVVENGANO NEL PIENO RISPETTO DELLE NORMATIVE APPLICABILI IN MATERIA DI SOFTWARE ED IN GENERALE DI DIRITTI D'AUTORE DI TERZI, VERIFICANDO IL LEGITTIMO POSSESSO DEI TITOLI PER L'UTILIZZO DEGLI STESSI E PREDISPONENDO LE MISURE DEL CASO AFFINCHÉ LA LEGITTIMITÀ DELL'UTILIZZO DEI PROGRAMMI DA PARTE DEI DIPENDENTI DELLA DIREZIONE NEB VENGA COSTANTEMENTE CONTROLLATA;
 5. PROVVEDERE AFFINCHÉ IL TRATTAMENTO DEI DATI, GESTITI NELL'AMBITO DELLA DIREZIONE NEB AVVENGA NEL RISPETTO DELLE NORME APPLICABILI IN MATERIA DI PRIVACY;
 6. SOTTOSCRIVERE LA CORRISPONDENZA ORDINARIA DELLA DIREZIONE DI COMPETENZA.
 7. CON FACOLTÀ DI DELEGARE A TERZI DI VOLTA IN VOLTA INDIVIDUATI LE FUNZIONI, POTERI, RESPONSABILITÀ SOPRA MENZIONATE NEI PUNTI DA 1 A 6, ADEGUANDO LE MANSIONI AFFIDATE ALLA CAPACITÀ TECNICO PROFESSIONALI ED ALL'ESPERIENZA DEI DELEGATI.
- PREVENZIONE INFORTUNI, AMBIENTE ED IGIENE DEL LAVORO:
1. CONSIDERATO CHE LA DIREZIONE NEB UNA STRUTTURA FINALIZZATA ALLA PROGETTAZIONE, VENDITA ED INSTALLAZIONE IN ITALIA, SAN MARINO E CITTA' DEL VATICANO, DI IMPIANTI DI ASCENSORE, MONTACARICHI, SCALE E TAPPETI MOBILI E PRODOTTI SIMILARI, NEL PROSIEGUE CONGIUNTAMENTE "IMPIANTI", DOTATA DI AUTONOMIA FINANZIARIA E TECNICO-FUNZIONALE, CONSIDERATA ALTRESÌ L'ESPERIENZA, LE CAPACITÀ ED L'INQUADRAMENTO COME DIRIGENTE APICALE DELLA SOCIETÀ DEL SUMMENZIONATO PROCURATORE, CIO' PREMESSO E CONSIDERATO, NELL'AMBITO DEGLI UFFICI, CENTRALI E PERIFERICI, E DEI CANTIERI NEB SOTTO LA SUA DIREZIONE ALL'INGEGNER BOSONI ANGELO ATTRIBUITA LA PIÙ AMPIA AUTONOMIA DECISIONALE E LA QUALIFICA DI DATORE DI LAVORO, AI SENSI E PER GLI EFFETTI DELLE DISPOSIZIONI DI CUI AL D. LGS. N.626 DEL 19 SETTEMBRE 1994 E SUCCESSIVE MODIFICHE ED INTEGRAZIONI.
- IN FORZA DELLA SUDETTA QUALIFICA DEI RELATIVI POTERI E RESPONSABILITÀ CON LA PRESENTE CONFERITI, L'INGEGNER BOSONI ANGELO NELL'AMBITO DELLA DIREZIONE NEB HA IL DOVERE ED IL POTERE DI DIRIGERE, ORGANIZZARE, PREDISPORRE E CURARE L'ATTUAZIONE DI TUTTI I SERVIZI, LE MISURE, I MEZZI IN GENERE, LE PROCEDURE, LE ISTRUZIONI, LE DOCUMENTAZIONI, L'INFORMAZIONE E LA FORMAZIONE DEI LAVORATORI, NECESSARIE PER ASSICURARE UN AMBIENTE DI LAVORO SICURO ED IL PIENO RISPETTO DELLE VIGENTI NORME DI PREVENZIONE INFORTUNI, SICUREZZA ED IGIENE SUL LAVORO E TUTELA DELL'AMBIENTE.
- IN PARTICOLARE ED A TITOLO MERAMENTE ESEMPLIFICATIVO E NON ESAUSTIVO IL SUMMENZIONATO DATORE DI LAVORO, DOVRÀ PROVVEDERE, ANCHE AI SENSI E PER GLI EFFETTI DELL'ART.4 DEL D.LGS. N. 626 DEL 19 SETTEMBRE 1994:
- ALLA IDENTIFICAZIONE E VALUTAZIONE DEI RISCHI PER LA SICUREZZA E LA SALUTE DEI LAVORATORI DELLE ATTIVITÀ ED AMBIENTI DI LAVORO DELLA DIREZIONE NEB;
 - ALL'ESITO DELLA SUDETTA VALUTAZIONE, AD ELABORARE IL DOCUMENTO DI VALUTAZIONE DEI RISCHI DELLA DIREZIONE NEB, AI SENSI E PER GLI EFFETTI DELL'ART.4 DEL D.LGS.626/94, INDIVIDUANDO LE MISURE DI PREVENZIONE E DI PROTEZIONE ED I DISPOSITIVI DI PROTEZIONE INDIVIDUALE, DETERMINANDO IL PROGRAMMA DI ATTUAZIONE DELLE MISURE RITENUTE OPPORTUNE PER GARANTIRE IL MIGLIORAMENTO NEL TEMPO DEI LIVELLI DI SICUREZZA PER IL CONTENIMENTO E/O L'ELIMINAZIONE DEI RISCHI PER LA SICUREZZA E LA SALUTE DEI LAVORATORI;
 - AD ORGANIZZARE IL SERVIZIO DI PREVENZIONE E PROTEZIONE DELLA DIREZIONE NEB, AI SENSI E PER GLI EFFETTI DELL'ART.8 DEL D. LGS. 626/94, DESIGNANDONE GLI ADDETTI E NOMINANDONE IL RESPONSABILE;
 - A NOMINARE IL MEDICO COMPETENTE, INFORMANDOLO SUI PROCESSI E SUI RISCHI CONNESSI ALL'ATTIVITÀ PRODUTTIVA;
 - AD ELABORARE, INFORMANDONE ED ISTRUENDO I DIPENDENTI DELLA SOCIETÀ, LE





23/3/2005

Prot.:CEW/24063/2005/CMI1430

ISTRUZIONI PER PROCEDERE ALLE OPERAZIONI DI MONTAGGIO DEGLI IMPIANTI VENDUTI DALLA DIREZIONE NEB IN MODO SICURO, ASSICURANDO IL PIENO RISPETTO DELLE VIGENTI NORME DI PREVENZIONE INFORTUNI, SICUREZZA ED IGIENE SUL LAVORO E TUTELA DELL'AMBIENTE;

- A CHE LE ATTREZZATURE UTILIZZATE DALLA DIREZIONE NEB SIANO SEMPRE SICURE E PIENAMENTE CONFORMI ALLE NORME APPLICABILI, CON PARTICOLARE, MA NON ESCLUSIVO RIFERIMENTO ALLE VIGENTI NORME DI PREVENZIONE INFORTUNI, SICUREZZA ED IGIENE SUL LAVORO E TUTELA DELL'AMBIENTE;
- A CHE GLI IMPIANTI VENDUTI DALLA DIREZIONE NEB SIANO INSTALLATI A REGOLA D'ARTE, ASSICURANDO LA SALUTE DEI LAVORATORI E DEGLI UTENTI;
- AL COLLAUDO ED ALLA MARCATURA CE DEGLI IMPIANTI VENDUTI DALLA DIREZIONE NEB, VERIFICANDO CHE GLI STESSI SIANO STATI PROGETTATI, REALIZZATI ED INSTALLATI IN MODO DA ESSERE PIENAMENTE CONFORMI ALLE NORME APPLICABILI;
- AD ADOTTARE ED ATTUARE, ANCHE A MEZZO DEI PROPRI COLLABORATORI, TUTTE LE MISURE TECNICHE, ORGANIZZATIVE, PROCEDURALI, DI INFORMAZIONE E FORMAZIONE DEI LAVORATORI NECESSARIE PER L'ATTUAZIONE DELLE MISURE DI PREVENZIONE E PROTEZIONE PREVISTE NEL DOCUMENTO DI VALUTAZIONE DEI RISCHI;
- ALLA DESIGNAZIONE DEI LAVORATORI INCARICATI DELL'ATTUAZIONE DELLE MISURE DI PREVENZIONE INCENDI E LOTTA ANTINCENDIO, DI EVACUAZIONE DEI LAVORATORI IN CASO DI PERICOLO GRAVE E IMMEDIATO, DI SALVATAGGIO, DI PRONTO SOCCORSO E, COMUNQUE, DI GESTIONE DELL'EMERGENZA;
- RIELABORARE IL PIANO DI SICUREZZA OGNI VOLTA CHE INTERVENGANO MODIFICHE DEGLI IMPIANTI VENDUTI DALLA DIREZIONE NEB E/O DEI PROCESSI DI INSTALLAZIONE SIGNIFICATIVE AI FINI DELLA SICUREZZA E DELLA SALUTE DEI LAVORATORI;
- PIU' IN GENERALE PROVVEDE A TUTTI GLI OBBLIGHI IN MATERIA DI SICUREZZA CHE LA NORMATIVA VIGENTE PONE A CARICO DEL DATORE DI LAVORO;
- QUALORA LO RITENGA OPPORTUNO, A DELEGARE E/O INCARICARE, SECONDO CRITERI DI EFFETTIVA COMPETENZA, DI REALI POTERI E DI POSSIBILE CONTROLLO, DIRIGENTI E PREPOSTI AL FINE DI DIRIGERE O SOVRINTENDERE ALLE ATTIVITA' DELLA DIREZIONE NEB, NEI LIMITI IMPOSTI DALLE NORME VIGENTI;

2. CURARE, IN TEMA DI SCARICHI NELL'ATMOSFERA, NEL SUOLO, NEL SOTTOSUOLO, IN FOGNATURE, IN ACQUE SUPERFICIALI E SOTTERRANEE, PUBBLICHE O PRIVATE, LA MESSA A PUNTO DEGLI IMPIANTI E DEI MACCHINARI ED ASSICURARSI DELLA LORO IDONEITA' AL FINE DEL RISPETTO DELLE VIGENTI NORME REGOLANTI LA MATERIA, PROVVEDERE AD OGNI PRATICA, DENUNZIA, TASSA O QUANT'ALTRO PREVISTO DALLE VIGENTI NORME;

3. DISPORRE CHE LE ATTIVITA' DEI COLLABORATORI (DIRIGENTI, QUADRI, IMPIEGATI ED OPERAI), AVVENGANO NEL RISPETTO DELL'AMBIENTE ESTERNO CON PARTICOLARE, MA NON ESCLUSIVO RIFERIMENTO ALLO STOCCAGGIO, ALLO SMALTIMENTO DEI RIFIUTI PRODOTTI NELL'ESERCIZIO DELLE LAVORAZIONI, PROVVEDENDO E SOTTOSCRIVENDO TUTTE LE PRATICHE AMMINISTRATIVE NORMATIVAMENTE PREVISTE;

4. CURARE CHE OGNI SCELTA AZIENDALE SIA CONCRETAMENTE ATTUATA NEL RISPETTO DELLE NORME DI LEGGE E DEL DOCUMENTO DI VALUTAZIONE DEI RISCHI DELLA DIREZIONE NEB, INTERROMPENDO IMMEDIATAMENTE LE ATTIVITA' CHE DETTO PROCURATORE GIUDICHI PERICOLOSE E CONTESTANDO EVENTUALI INFRAZIONI AI RESPONSABILI, ADOTTANDO I PROVVEDIMENTI DISCIPLINARI DEL CASO ED ASSUMERE, AI FINI PREDETTI, I PROVVEDIMENTI CAUTELATIVI NECESSARI;

5. NEL CASO DI AFFIDAMENTO DI LAVORI O SERVIZI A TERZI, VERIFICARE L'IDONEITA' TECNICO-PROFESSIONALE DEGLI STESSI, PROPORZIONANDO I REQUISITI RICHIESTI ALLA DIFFICOLTA' E SPECIALIZZAZIONE DELLA TIPOLOGIA DI LAVORI O SERVIZI AFFIDATI, NEL RISPETTO DELLE NORME VIGENTI, CON PARTICOLARE MA NON ESCLUSIVO RIFERIMENTO ALLA SICUREZZA SUL LAVORO, PROVVEDENDO AGLI ADEMPIMENTI NORMATIVAMENTE PREVISTI, PROCEDENDO ALLA INFORMATIVA SUI RISCHI SPECIFICI CHE ESSI INCONTRERANNO QUANDO SI TRATTI DI PRESTAZIONI DA EFFETTUARSI ALL'INTERNO DELL'AZIENDA, NONCHE' AL COORDINAMENTO DELLE ATTIVITA' DELLA SOCIETA' CON QUELLE DEI TERZI ONDE EVITARE, O COMUNQUE RIDURRE AL MINIMO, IL PRODURSI DI SITUAZIONI DI RISCHIO;

6. NEL CASO DI AFFIDAMENTO DI LAVORI O SERVIZI A TERZI DA ESEGUIRSI PRESSO I CANTIERI DELLA DIREZIONE NEB, VERIFICARE L'IDONEITA' TECNICO-PROFESSIONALE DEGLI STESSI, PROPORZIONANDO I REQUISITI RICHIESTI ALLA DIFFICOLTA' E SPECIALIZZAZIONE



I certificati in carta libera sono rilasciati per gli usi per i quali la legge non prescrive il bollo.



23/3/2005

Prot.:CEW/24063/2005/CMI1430

DELLA TIPOLOGIA DI LAVORI O SERVIZI AFFIDATI, NEL RISPETTO DELLE NORME VIGENTI, CON PARTICOLARE MA NON ESCLUSIVO RIFERIMENTO ALLA SICUREZZA SUL LAVORO, PROVVEDENDO AGLI ADEMPIMENTI NORMATIVAMENTE PREVISTI IN TEMA DI INFORMAZIONE SUI RISCHI PER LA SALUTE SUL LAVORO CHE GLI AFFIDATARI DEI LAVORI O SERVIZI INCONTRERANNO DURANTE L'ESECUZIONE DELLE PRESTAZIONI LORO AFFIDATE, ONDE EVITARE, O COMUNQUE RIDURRE AL MINIMO, IL PRODURSI DI SITUAZIONI DI RISCHIO;

7. CURARE CHE I PRODOTTI VENDUTI E/O INSTALLATI A REGOLA D'ARTE ED IN MANIERA DA ESSERE PROGETTATI, COSTRUITI ED INSTALLATI DALLA DIREZIONE NEB, SIANO SICURI E PIENAMENTE CONFORMI ALLE NORME DI VOLTA IN VOLTA APPLICABILI, CON PARTICOLARE, MA NON ESCLUSIVO, RIFERIMENTO ALLE NORME VIGENTI IN MATERIA DI PREVENZIONE INFORTUNI ED IGIENE DEL LAVORO;

8. PREDISPORRE ANNUALMENTE IL BUDGET DELLE SPESE OCCORRENTI IN RELAZIONE AI COMPITI TUTTI SOPRA DESCRITTI, CON PIENA LIBERTA' IN ORDINE ALLA DETERMINAZIONE DELLE SPESE OCCORRENTI, CON L'IMPEGNO DI COMUNICARLO AL DIRETTORE AMMINISTRATIVO DELLA SOCIETA' AI FINI DEL COORDINAMENTO CON IL BILANCIO DELLA SOCIETA';

9. QUANTO SOPRA CON PIENA AUTONOMIA IN ORDINE ALLE SPESE OCCORRENTI; QUALORA DOVESSERO VERIFICARSI EVENTI CHE RICHIEDANO INVESTIMENTI ECCEDENTI QUELLI PREVISTI NEL BUDGET, FERMO RESTANDO IL DOVERE DI SOSPENDERE OGNI ATTIVITA' PERICOLOSA, IL SUNNOMINATO PROCURATORE POTRA' PROVVEDERE ALLE SPESE NECESSARIE ALLA RIMOZIONE DELLE SITUAZIONI DI PERICOLO SENZA LIMITE DI SPESA ALCUNA, CON L'IMPEGNO A DARNE TEMPESTIVA COMUNICAZIONE AL DIRETTORE AMMINISTRATIVO DELLA SOCIETA' AI FINI DEL COORDINAMENTO CON IL BILANCIO DELLA SOCIETA' STESSA;

10. CON FACOLTA' DI DELEGARE A TERZI DI VOLTA IN VOLTA INDIVIDUATI, NEL RISPETTO DELLE LIMITI IMPOSTI DALLE NORME VIGENTI, LE FUNZIONI, POTERI E RESPONSABILITA' SOPRA MENZIONATE NEI PUNTI DA 1 A 7, ADEGUANDO LE MANSIONI AFFIDATE ALLE CAPACITA' TECNICO PROFESSIONALI ED ALL'ESPERIENZA DEI DELEGATI E VIGILANDO SUL LORO OPERATO.

FARE QUANTO ALTRO NECESSARIO PER IL MIGLIORE SVOLGIMENTO DEI POTERI E FACOLTA' DI GESTIONE SOPRA INDICATI ANCHE SE NON DETTAGLIATAMENTE SPECIFICATO, IL TUTTO CON PROMESSA DI RATO E VALIDO, SENZA NECESSITA' DI ALCUNA ULTERIORE FORMALITA' O CONFERMA.

NELL'ESECUZIONE DEL PRESENTE MANDATO, L'INGEGNER BOSONI ANGELO FIRMERÀ:

A) SE CON FIRMA CONGIUNTA, SOTTO LA DICITURA: "KONE S.P.A. - DUE PROCURATORI";

B) SE CON FIRMA SINGOLA, SOTTO LA DICITURA: "KONE S.P.A. - DIREZIONE NEB, IL DIRETTORE".

Altre 36 persone sono titolari di cariche o qualifiche.

CERTIFICAZIONE DI CUI ALLA LEGGE 46/90

ABILITAZIONI:

L'impresa, ai sensi della Legge 5 marzo 1990 n. 46 recante norme per la sicurezza degli impianti, è abilitata, salvo le eventuali limitazioni più sotto specificate, all'installazione, alla trasformazione, all'ampliamento e alla manutenzione degli impianti di cui all'Art. 1 della Legge n. 46/1990 come segue:

- 1) lettera A
PER GLI IMPIANTI DI PRODUZIONE, DI TRASPORTO, DI DISTRIBUZIONE E DI UTILIZZAZIONE DELL'ENERGIA ELETTRICA ALL'INTERNO DEGLI EDIFICI A PARTIRE DAL PUNTO DI CONSEGNA DELL'ENERGIA FORNITA DALL'ENTE DISTRIBUTORE.
- 2) lettera B
PER GLI IMPIANTI RADIOTELEVISIVI ED ELETTRONICI IN GENERE, LE ANTENNE E GLI IMPIANTI DI PROTEZIONE DA SCARICHE ATMOSFERICHE.

...diffusi in carta libera sono rilasciati per gli usi per i quali la legge non prescrive il bollo.





23/3/2005

Prot.:CEW/24063/2005/CMI1430

3) lettera F
PER GLI IMPIANTI DI SOLLEVAMENTO DI PERSONE O DI COSE PER MEZZO DI ASCENSORI, DI
MONTACARICHI, DI SCALE MOBILI E SIMILI.

4) lettera G
PER GLI IMPIANTI DI PROTEZIONE ANTINCENDIO
limitatamente a:
PER LA LETTERA G) LIMITATAMENTE AGLI IMPIANTI ELETTRONICI.

RESPONSABILI TECNICI:

* ZAGHINI ROMOLO
nato a BOLOGNA (BO) il 16/09/1950
Codice Fiscale: ZGHRML50P16A944C
residente a CASALECCHIO DI RENO (BO) VIA BARACCA 4/08 CAP 20016
- RESPONSABILE TECNICO
- DIRETTORE TECNICO
per l'esercizio delle attività di cui alla lettera A, B, F

* CAVAGNOLI EUGENIO
nato a PIZZIGHETTONE (CR) il 19/05/1954
Codice Fiscale: CVGGNE54E19G7210
residente a PERO (MI) VIA FIGINO 41 CAP 20016
- RESPONSABILE TECNICO
- DIRETTORE TECNICO
- PROCURATORE
per l'esercizio delle attività di cui alla lettera A, B, F

* MARINONI ALBERTO
nato a MILANO (MI) il 23/04/1948
Codice Fiscale: MRNLRT48D23F205T
residente a PERO (MI) VIA FIGINO 41 CAP 20016
- RESPONSABILE TECNICO
- DIRETTORE TECNICO
- PROCURATORE
per l'esercizio delle attività di cui alla lettera A, B, F

Il presente certificato riporta le notizie/dati iscritti nel Registro alla data
odierna.

IMPOSTA DI BOLLO ASSOLTA IN MODO VIRTUALE - AUTORIZZAZIONE DELL'INTENDENZA
DI FINANZA DI MILANO N.6743 DELL'11/9/1978

RISCOSSI PER NR BOLLI	11	EURO	121,00
PER DIRITTI		EURO	10,00
TOTALE		EURO	131,00
TOTALE CON GLI IMPORTI ESPRESSI IN LIRE: 253652			

DAGLI ATTI DELL'UFFICIO LA SUDETTA IMPRESA NON RISULTA IN STATO DI
FALLIMENTO, CONCORDATO PREVENTIVO O DI AMMINISTRAZIONE CONTROLLATA.

P. IL CONSERVATORE REGISTRO IMPRESE
GIANFRANCESCO VANZELLI
L'ADDETTO

FERNANDO MINERVA

I certificati in carta libera sono rilasciati per gli usi per i quali la legge non prescrive il bollo.



23/3/2005

Prot.: CEW/24063/2005/CMI1430

SOGGETTI CONTROLLATI (articolo 2 del D.P.R n.252 del 3/6/1998)

Codice fiscale	Denominazione	Pr. sede		
05069070158	KONE S.P.A.	MI		
Cognome	Nome	Sesso	Pr.nasc.	Dt nasc.
MAZIOL	ERIC	M	EE	28/07/1949
BONISSONE	MARCO	M	AL	31/08/1947
TANI	DANIELE	M	EE	01/06/1964
MOLTENI	ROBERTO	M	CO	29/03/1962
CAVAGNOLI	EUGENIO	M	CR	19/05/1954
MARINONI	ALBERTO	M	MI	23/04/1948
ZAGHINI	ROMOLO	M	BO	16/09/1950
BOSONI	ANGELO LUIGI	M	MI	09/11/1958

N U L L A O S T A

ai fini dell'articolo 10 della legge 31 maggio 1965, n.575 e successive
modificazioni.
La presente certificazione è emessa dal C.C.I.A.A. utilizzando il collegamento
telematico con il sistema informativo utilizzato dalla prefettura di Roma.

*** fine certificato ***



DICHIARAZIONE "CE" DI CONFORMITA'

Numero di impianto 10445289

Visto l'esito delle verifiche condotte in conformità alla Direttiva 95/16/CE – DPR 162/99 All. XIII Art. 6 – Comma 5, il sottoscritto Ing. A. MARINONI, in qualità di Direttore Tecnico della Kone S.p.A. con sede in Via Figino 41 Pero (MI) – P. IVA 12899760156, iscrizione registro imprese n. 05069070158, dichiara che il seguente ASCENSORE

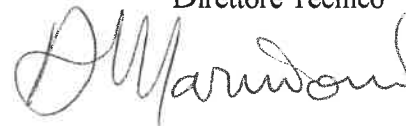
Installato da Kone S.p.A.
Anno installazione 2005
Modello PW12/10-19
Azionamento ELETTRICO MONOSPACE
Portata nominale Q [kg] 900
Numero di persone 12
Velocità nominale v [m/s] 1,00
Corsa [m] 35,330
Numero di fermate 11
Numero di impianto 10445289
Installato a TORINO
Indirizzo VIA BOLOGNA ANG. VIA PADOVA
Norma tecnica di riferimento Dir. 95/16/CE
Organismo che ha effettuato l'esame CE
del tipo dell'ascensore LIFTINSTITUUT (n id. 0400)
Buikslotermeerplein, 381 - 1025XE
Amsterdam
Attestato CE NL.97.400.1002.002.06B
Soggetto a cui fa carico l'Esame Finale KONE SPA
N° del certificato del Sistema di Qualità CE-ASC. LRC121117
Organismo che ha verificato il sistema
di Qualità LLOYD'S REGISTER'S QUALITY ASSURANCE
..... (n° id.0088)
..... Via Dell'Orso n. 4 – 20121. Milano

E' CONFORME ALLE DISPOSIZIONI DELLA NORMA DI RIFERIMENTO

L'impianto è altresì conforme alle Normative UNI-EN-10215 e UNI-EN-10216

Pero, 17/05/2005

Ing. A. MARINONI
KONE SPA
Direttore Tecnico





LCE WIRING DIAGRAMS

PRINTING DATE: 08 Sep 04

LIFT NUMBER: 10445289
CUSTOMER ID: KAI-0001
SALES ORDER: 0008027742



WIRING DIAGRAMS LIST

750170	EMC Declaration of Conformity
811850E00/1	[A] Position number table
811850E00/2	[A] Position number table
811850E00/3	[A] Position number table
812300E01/1	[-] Mains with/without neutral
781710E01/2	[B] Mains with/without neutral
812305E02/1	[-] Calls and signals FC - TTC
781716E02/2	[C] Safety chain
781716E02/3	[C] Safety chain and lighting
802002E03	[A] Car roof, AMD-D1
812300E03	[A] Car COP
781712E04	[B] Drive module with neutral. Power 24V/8A
781712E04/2	[B] Drive module. Power 24V/8A
811850E05	[A] Safety chain without SSA
713310E06	[-] Simplex
811850E07	[A] Control module
812300E08/1	[-] Signals in car, COP
812300E08/2	[-] Signals in car, COP
812300E09/1	[-] Car calls
812300E09/2	[-] Car calls
812305E10	[-] Landing calls and signals FC - TTC
812302E11	[-] AMD Drive 1 A-side
812303E11	[-] AMD Drive 1 B-side
781711E16	[A] Emergency battery drive EBD with MAP
812300E23	[A] Mains with neutral
812300E24	[B] KNX/Car
713310E24	[E] KNX/Controller
812300E25	[-] Remote alarm
713311E60	[B] Short floor distance SFD
781710E90	[A] Layout for MAP
781710E91	[-] Layout for switches and option module
781710E92	[-] Layout for top module
781711E90	[A] Layout for Sep
781711E91	[A] Layout for top module
781711E92	[-] Layout for opt module



LCE WIRING DIAGRAMS

PRINTING DATE: 08 Sep 04

LIFT NUMBER: 10445289
CUSTOMER ID: KAI-0001
SALES ORDER: 0008027742



WIRING DIAGRAMS LIST

750248

[-] Instruction for insulation test

**DICHIARAZIONE DI CONFORMITA' CE
EC DECLARATION OF CONFORMITY
DECLARATION DE CONFORMITE CE**

Il Costruttore SLIMPA avendo verificato con prove di Com-patibilità Elettromagnetica l'apparecchiatura denominata:

**LCE NoCabinet Controller
Electrification**

Applicando le seguenti Norme Armonizzate Europee:

- EN 12015: 5/1998

“Compatibilità elettromagnetica: Norma per famiglia di prodotti per ascensori, scale mobili e marciapiedi mobili – Emissione”

- EN 12016: 5/1998

“Compatibilità elettromagnetica: Norma per famiglia di prodotti per ascensori, scale mobili e marciapiedi mobili – Immunità”

ai sensi dell'art.10.1 della Direttiva EMC 89/336/EEC

DICHIARA

la conformità ai “requisiti essenziali” dell'art. 4 della citata Direttiva.

The Manufacturer SLIMPA having verified by Electro-magnetic Compatibility tests the equipment named

**LCE NoCabinet Controller
Electrification**

Applying the following European Harmonized Standards:

- EN 12015: 5/1998

“Electromagnetic compatibility: Product family standard for lifts, escalators and passenger conveyors – Emission”

- EN 12016: 5/1998

“Electromagnetic compatibility: Product family standard for lifts, escalators and passenger conveyors – Immunity”

according to the clause 10.1 of the EMC Directive 89/336/EEC

DECLARES

conformity with clause 4: “Principal protection requirements” of the Directive.

Le fabricant SLIMPA après avoir vérifié par des tests de compatibilité électromagnétique l'équipement nommé:

**LCE NoCabinet Controller
Electrification**

En application des normes:

- EN 12015: 5/1998

« Compatibilité électromagnétique : Norme famille de produits pour ascenseurs, escaliers mécaniques et trottoirs roulants – Emission »

- EN 12016: 5/1998

« Compatibilité électromagnétique : Norme famille de produits pour ascenseurs, escaliers mécaniques et trottoirs roulants – Immunité »

sivant la clause 10.1 des Directive CEM 89/336/CEE

DECLARE

la conformité avec la clause 4 : “Exigences principales de sécurité” de la Directive

RAGIONE SOCIALE E SEDE DEL FABBRICANTE
COMPANY NAME AND MANUFACTURER LOCATION
NOM ET ADRESSE DU FABRICANT

SLIMPA S.r.l. – KONE Via Carducci 2 – 21038 Leggiuno (VA) ITALY

**IDENTIFICAZIONE DEL
FIRMATARIO**

Direttore Slimpa s.r.l.

**IDENTIFICATION OF
SIGNATORY**

Manager of Slimpa s.r.l.

**IDENTIFICATION DU
SIGNATAIRE**

Directeur de la Slimpa s.r.l.

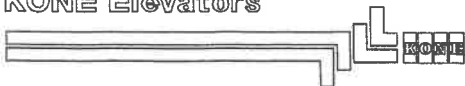


(Ing. Angelo Ferrè)

1	2	3	4	5	6
1	ARGANO MOTORE				
1:T	TERMISTORI				
6	DINAMO TACHIMETRICA				
10	VENTILATORE CABINA				
11	BOBINA FRENO				
14	INTERRUTTORE DI STOP SUL MOTORE				
30	INTERRUTTORE ZONA PORTE				
31	PULSANTI CHIAMATA CABINA				
32	SCHEMA LCECOB				
32:1	SCHEMA DI ESPANSIONE LCECEB				
33	INTERRUTTORE PRENOTAZIONE				
33:B	PRENOTAZIONE BY-PASS				
33:N	PRENOTAZIONE DISCESA				
33:U	PRENOTAZIONE SALITA				
34	PULSANTE APERTURA PORTE				
34:S	PULSANTE CHIUSURA PORTA				
34:E	TEMPO ESTENSIONE APERTURA PORTA				
35	INTERRUTTORE PRIORITA' AZIONAMENTO				
36	INTERRUTTORE ILLUMINAZIONE CABINA				
37	INTERRUTTORE VENTILATORE CABINA				
38	INTERRUTTORE DI BLOCCO				
39	PULSANTE ALLARME				
41	INTERRUTTORE DI STOP SUL TETTO CABINA				
42:DS	INTERRUTTORE MANUTENZIONE AZIONAMENTO				
42:U	PULSANTE MANUTENZIONE "SALITA"				
42:N	PULSANTE MANUTENZIONE "DISCESA"				
42:RB	PULSANTE MANUTENZIONE "CORSA"				
43	VENTILATORE CABINA				
44	ILLUMINAZIONE CABINA				
44:1-2	ILLUMINAZIONE DI EMERGENZA				
45	PRESA SUL TETTO CABINA				
47	PRESA TELEFONO DI SERVIZIO SUL TETTO DI CABINA				
51	INTERRUTTORE FINE CORSA IN CABINA				
52	CONTATTO PARACADUTE				
53	CONTATTO ALLENTAMENTO FUNI				
57	CONTATTO USCITA DI EMERGENZA				
61:U	INTERRUTTORE RALL./FERM. "SALITA"				
61:N	INTERRUTTORE RALL./FERM. "DISCESA"				
63,63:B	INTERRUTTORE DI BLOCCO				
63:L	CONTATTO SCALETTA				
64	DISPOSITIVO LIMITATORE DI CARICO				
65	ALLARME SUL TETTO CABINA				
66	CHIAVE PER FUORI SERVIZIO				
69	CITOFONO PER SERVIZIO POMPIERI				
71	CHIAVE MANOVRA POMPIERI				
77:U	INTERRUTTORE LIMITE IN "SALITA"				
77:N	INTERRUTTORE LIMITE IN "DISCESA"				
77:S	INTERRUTTORE DI SINCRONIZZAZIONE				
82	CONTATTO CORTINA DI LUCE				
84	OPERATORE PORTE				
85	MOTORE PORTE				
87	CONTATTO PORTA DI CABINA				
88	TRASMETTITORE FOTOCELLULA PORTE				
89	RICEVITORE FOTOCELLULA PORTE				
90	DISPOSITIVO FOTOCELLULA				
93:N	PRENOTAZIONE DISCESA				
93:U	PRENOTAZIONE SALITA				
96	INDICATORE POSIZIONE CABINA				
97	SEGNALAZIONE DI ALLARME RICEVUTO				

Designed by	J. Kantola		Checked by	A. Jokivalli		Language	it	
Dept.	ECC	Date	05.06.2002		Approved by	P. Huotari		
Product code	LCE							
TABELLA DISPOSITIVI								
Sales ref. no.	-		Drawing no.	811850E00		Issue	A	
Page	1/3							

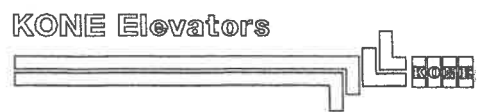
KONE Elevators



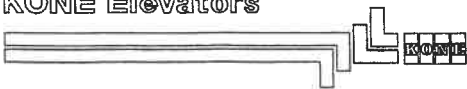
A
B
C
D
E
F
G
H

- 98 ALTOPARLANTE PER COMUNICAZIONE ASCENSORE
- 99 INDICAZIONE DI SOVRACCARICO
- 100 DISPOSITIVO CITOFONO
- 102 PULSANTI CHIAMATA PB, DC
- 103 PULSANTI CHIAMATA DISCESA
- 104 PULSANTE CHIAMATA SALITA
- 105 PULSANTI CHIAMATA FEB
- 106 PULSANTI CHIAMATA FET
- 112,112:1-1 PULSANTE DI STOP
- 113 CHIAVE DI CHIAMATA PRIORITARIA PRL-L
- 115 CHIAVE DI CHIAMATA PRIORITARIA PRL-H/HEL
- 116 CHIAVE PER FUORI SERVIZIO
- 117 INTERRUTTORE DI BLOCCO
- 120 CONTATTO OCCULTO DI PORTA
- 121 CONTATTO PORTA DI PIANO
- 121:E CONTATTO USCITA DI EMERGENZA
- 121:P CONTATTO USCITA DI EMERGENZA
- 122 CONTATTO CHIUSURA PORTA DI PIANO
- 123,123:1 CONTATTO DEL TENDITORE LIMITATORE
- 125:1-2 CONTATTO AMMORTIZZATORE
- 127 CONTATTO LIMITATORE DI VELOCITA'
- 127:1 CONTATTO LIMITATORE DI VELOCITA PER CONTROPESO
- 133 CHIAVE MANOVRA POMPIERI
- 137 PULSANTE PER ILLUMINAZIONE VANO
- 139 ALLARME
- 140 DISPOSITIVO LIMITATORE DI CARICO
- 141 CONTROLLO APERURA PORTE
- 147 PRESA TELEFONO DI SERVIZIO IN FOSSA
- 153 CONTATTO ALLENTAMENTO FUNI
- 155 SISTEMA DI SICUREZZA BAR IN FOSSA
- 156 SENSORE ACQUA
- 157 ILLUMINAZIONE VANO
- 158 PRESA IN FOSSA
- 161 LUCE DI OCCUPATO
- 166 INDICAZIONE DI FUORI SERVIZIO
- 176 INDICATORE POSIZIONE CABINA AI PIANI
- 193 RILEVATORE INCENDIO AI PIANI
- 195 INTERFONO PER SERVIZIO POMPIERI
- 197 SCHEDA DI PIANO LCEFCB
- 198 SCHEDA DI PIANO LCEFOB
- 201 CONTATTORE PRINCIPALE
- 204 CONTATTORE RESISTENZA DINAMICA
- 220:1-2 INTERRUTTORE PRINCIPALE
- 220 INTERRUTTORE PRINCIPALE
- 225 ILLUMINAZIONE QUADRO ELETTRICO
- 226 INTERRUTTORE ILLUMINAZIONE
- 227 BATTERIA EMERGENZA
- 228 SCHEDA DI ALLARME REMOTO LCERAL
- 236 RELE DI MASSA
- 239 TRASFORMATORE ALIMENT. PRINCIPALE
- 262 INTERRUTTORE ILLUMINAZIONE
- 268 RELE' ILLUMINAZIONE
- 269:L ILLUMINAZIONE PER QUADRO ELETTRICO
- 269:L1 ILLUMINAZIONE DI EMERGENZA
- 269:L2 ILLUMINAZIONE DI EMERGENZA
- 269:S INTERRUTTORE ILLUMINAZIONE
- 269:T TRASFORMATORE PER ILLUMINAZIONE

A4 COPYRIGHT (C) 2002 KONE CORPORATION

				Designed by J.Kantola		Checked by A.Jokivalli		Language it	
A		Pos. 53 added		44/02		JKa		Dept. ECC Date 05.06.2002	
Issue		Change description		Date		Des. by		Appr. by P.Huotari	
				TABELLA DISPOSITIVI					
				Sales ref. no. -		Drawing no. 811850E00		Issue A	

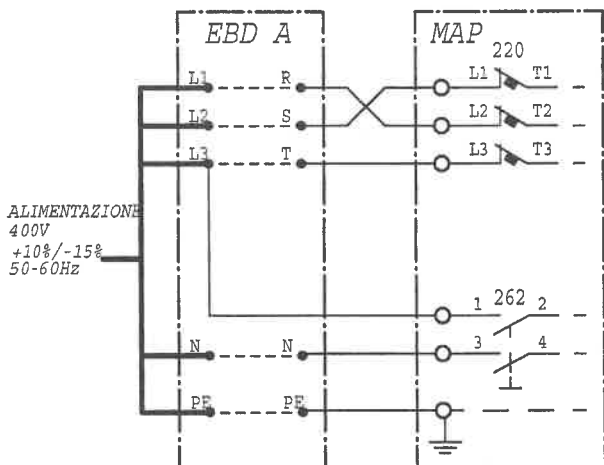
	1	2	3	4	5	6
A	270	INTARRURRORE DI AZIONAMENTO RICHIAMATA				
	270:U	BOTTONE MANUT. SUL QUADRO "SALITA"				
	270:N	BOTTONE MANUT. SUL QUADRO "DISCESA"				
	270:RB	BOTTONE MANUT. SUL QUADRO "CORSA"				
	274	PRESA NEL QUADRO / MAP				
	277	PRESA TELEFONO DI SERVIZIO NEL QUADRO				
	279	INDICAZIONE ZONA PORTE				
	298	INTERRUTTORE FUSIBILI				
B	290:1	FUSIBILE ILLUMINAZIONE CABINA				
	290:2	FUSIBILE ILLUMINAZIONE DI VANO				
	306	RESISTENZA DI FRENATURA				
	366	SCHEDA INTERFACCIA				
	367	CONNESSIONE BOX I/O				
	375	SCHEDA CPU LCECPU				
	375:1	LOPCB SCHEDA PC				
	379	SCHEDA CIRCUITO SICUREZZA LCE230/LCEADO				
	379:1	LOP230 SCHEDA PC				
C	385	MODULO AZIONAMENTO				
	389	MODULO FILTRO				
	460	CONTATTORE				
	598	RELE' SUPERVISIONE ILLUMINAZIONE				
	722	SCHEDA DI ESPANSIONE LCEOPT				
	723	SCHEDA DI ALIMENTAZIONE				
	726	SCHEDA DI SUPERVISIONE PER MONITORAGGIO APERTURA PORTA				
	731	SCHEDA GATEWAY LCEGTW				
	732	SCHEDA CAN LCECAN				
D	766	DISPOSITIVO COMUNICAZIONE ASCENSORE				
	806,806:1	SCHEDA CONTROLLO CABINA LCECCB				
	806:E	SCHEDA DI ESPANSIONE LCECCEB				
	980	CONTATTORE PARTENZA				
	985	CONTATTORE TEMPO CORSA				
	K443	CONTATTORE ZONA PORTE				
	K486	CONTATTORE CONTROLLO VELOCITA'				
	K487	CONTATTORE SUPERVISIONE				
E	K553	RELE' PRECISIONE DI FERMATA				
	EBD	RITORNO AL PIANO IN EMERGENZA				
	MAP	PANNELLO DI MANUTENZIONE				
	SEP	PANNELO ELETTRIFICAZIONE VANO				

				Designed by J.Kantola	Checked by A.Jokivalli	Language it
				Dept. ECC	Date 05.06.2002	Approved by P.Huotari
				Product code LCE		
A	Pos. 53 added	44/02	JKa			
Issue	Change description	Date	Des. by	Appr. by		
KONE Elevators				TABELLA DISPOSITIVI		
				Sales ref. no. -	Drawing no. 811850E00	Issue A
						Page 3/3

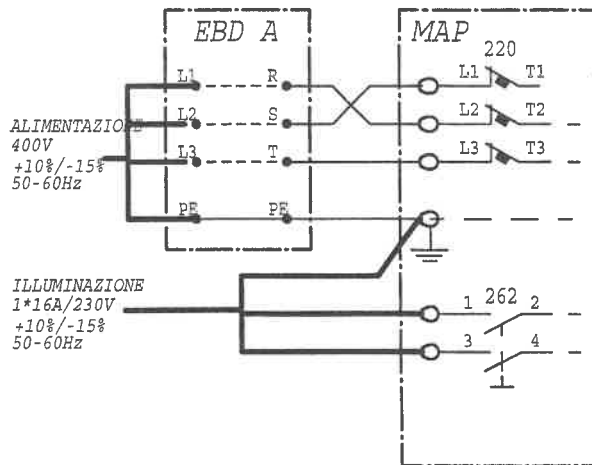
COPYRIGHT (C) 2004 KONE CORPORATION

A4

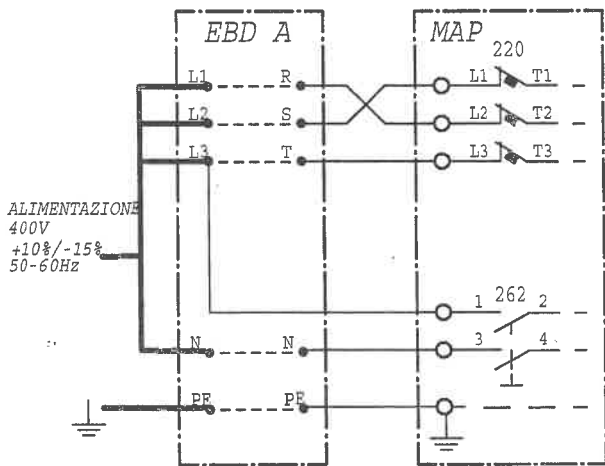
TN-S
(MSW 5)



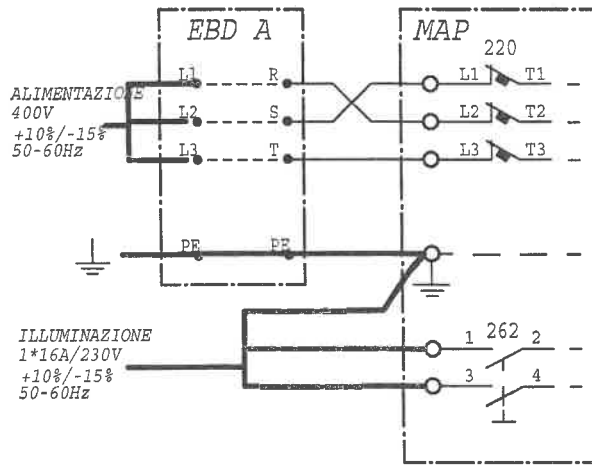
TN-C
(MSW 4S)



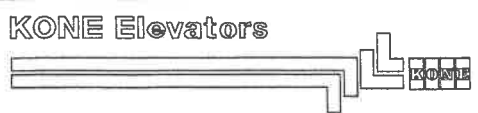
TT
(MSW 4N)



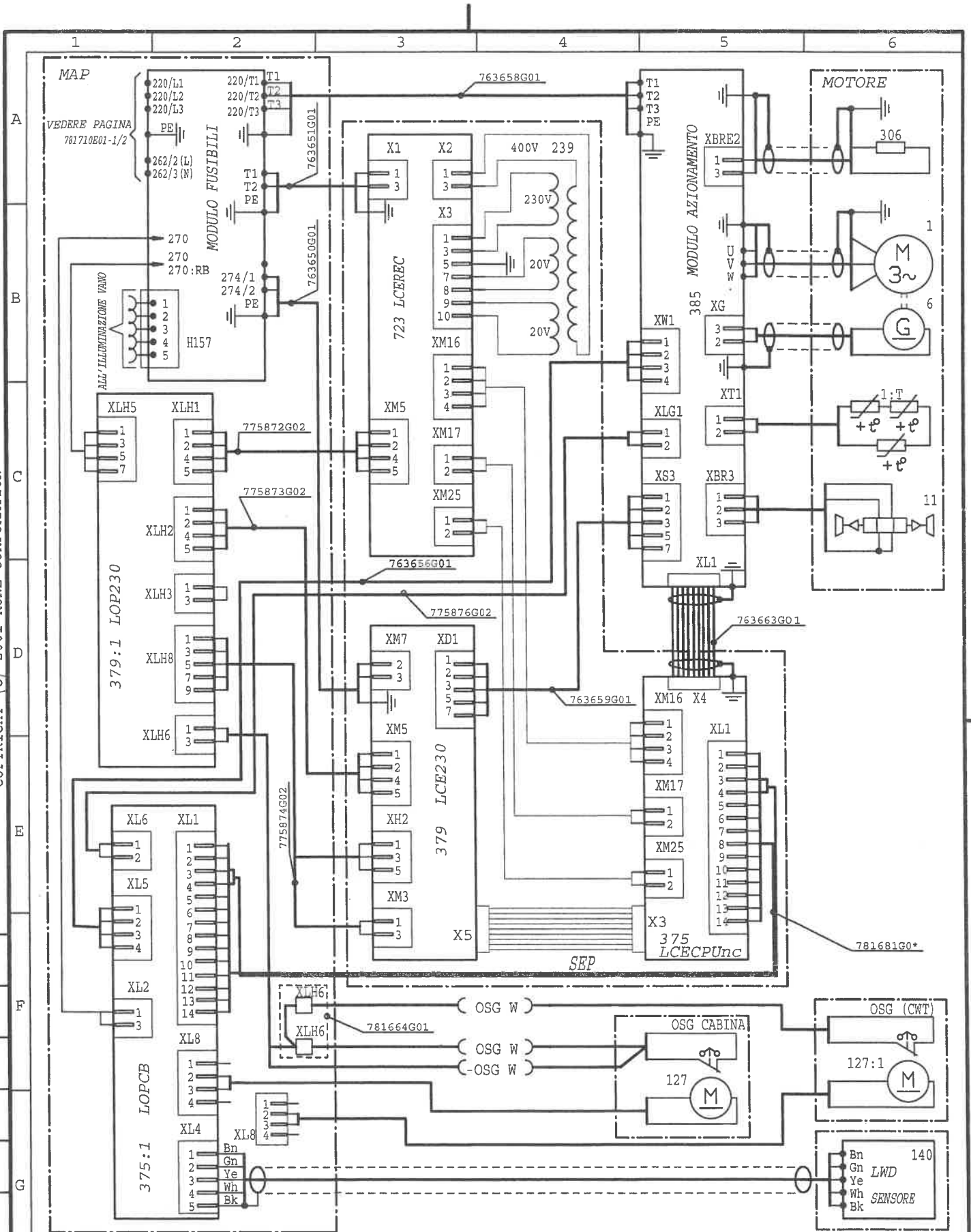
IT



Issue	Change	Date	Des	Appr



Designer J. Kantola		Checker A. Jokivalli	Language it
Dept. LCM	Date 22.06.2004	Approver P. Huotari	Product c. LCE
ELETTTRIFICAZIONE			
ALIMENTAZIONE			
Sales ref. no. -	Draw. no. 812300E01	Issue -	Page 1/2



B	OSG W added	50/02	JKa	
A	Added XM25 connection	9-9-02	MMA	
Issue	Change	Date	Des	Appr

Designer T. Tinti		Checker A. Jokivalli		Language it
Dept. RES	Date 30.10.2001	Approver P. Huotari		Product c. LCE

KONE Elevators



ELETTTRIFICAZIONE

MECCANICA, CONTROLLO E MAP

Sales ref. no. -	Draw. no. 781710E01	Issue B	Page 2/2
---------------------	------------------------	------------	-------------

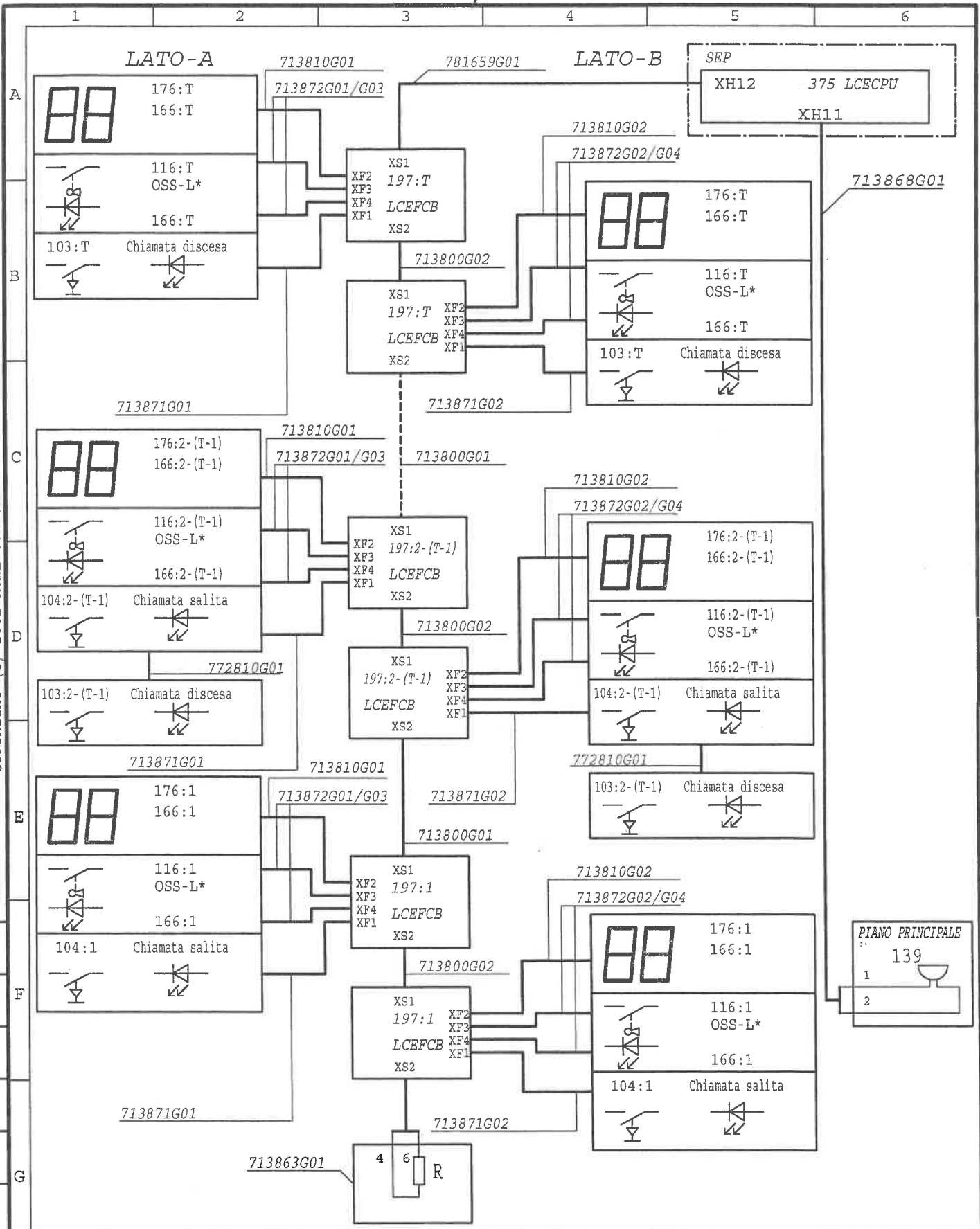
COPYRIGHT (C) 2002 KONE CORPORATION

A4

F

G

H



Issue	Change	Date	Des	Appr

Designer A. Zotti	Checker P. Airaghi	Language it
Dept. RES	Date 13.09.2002	Approver A. Jokivalli
Product c. LCE		

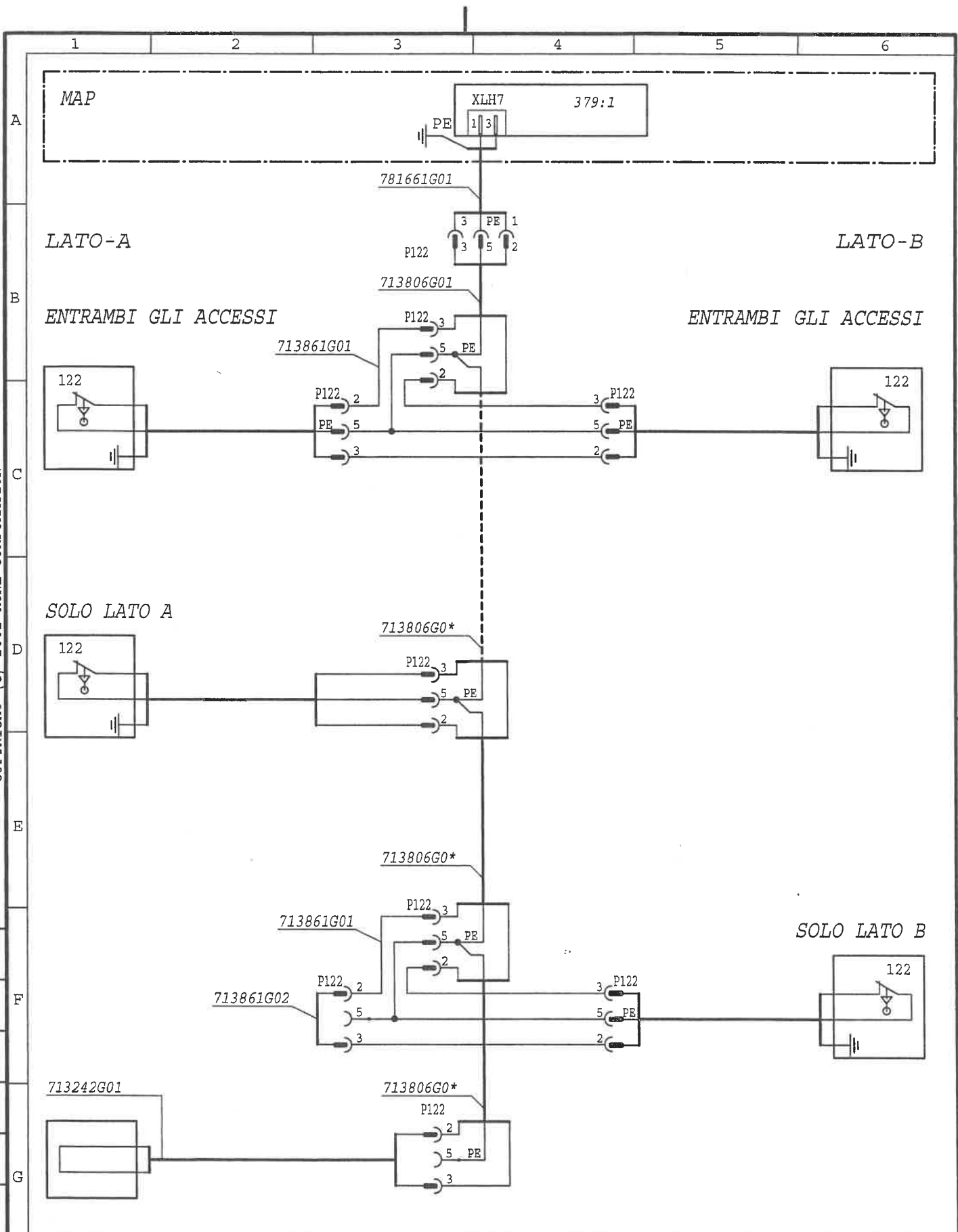


ELETTTRIFICAZIONE DI VANO			
CHIAMATE E SEGNALI			
Sales ref. no. -	Draw. no. 812305E02	Issue -	Page 1/3

COPYRIGHT (C) 2001 KONE CORPORATION

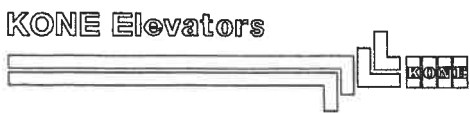
A4

H

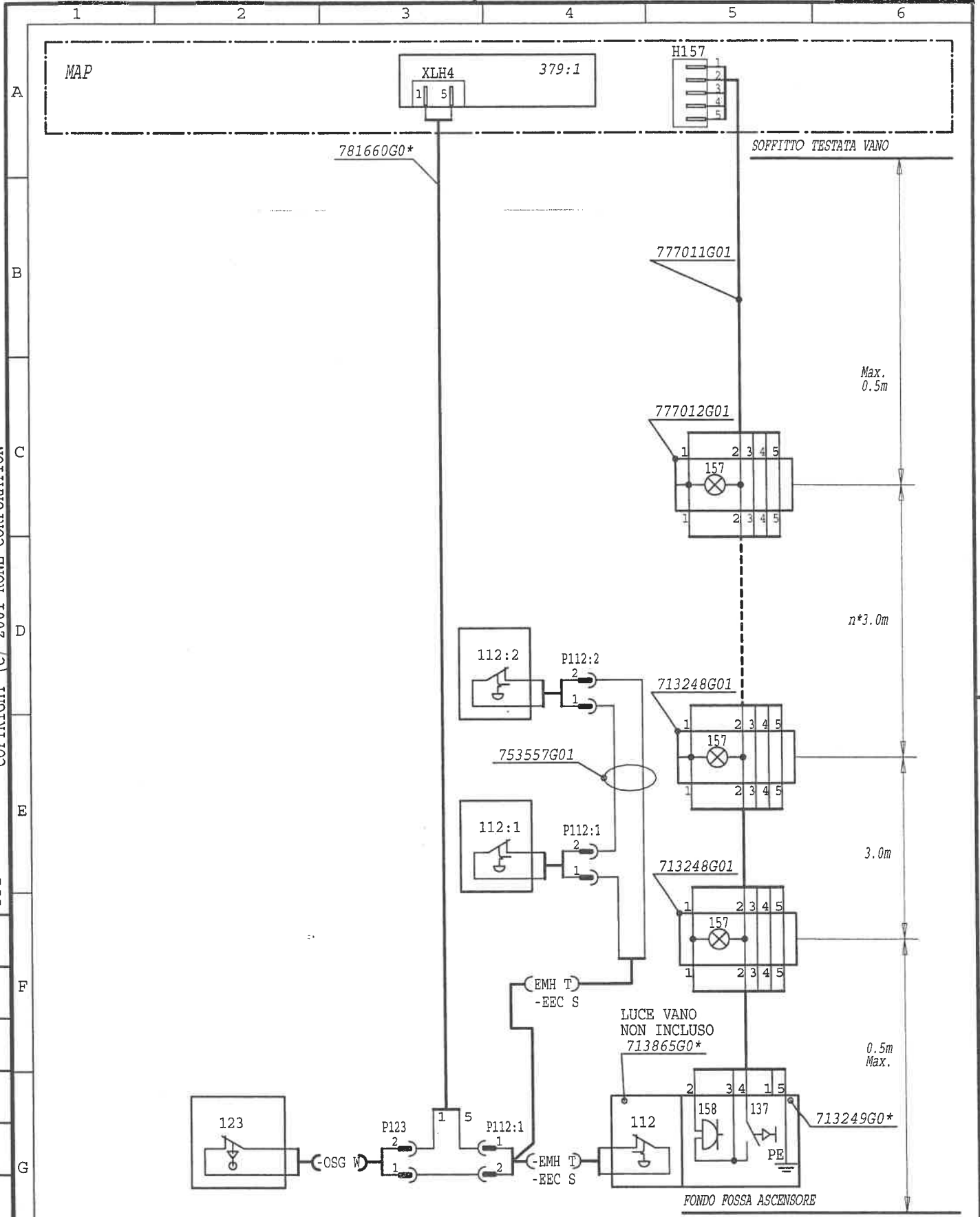


C	Added OSG_W	20/12/02	JKa	
B	EMH T added	17/5/02	JKa	
Issue	Change	Date	Des	Appr

Designer	Checker	Language
T. Tinti	A. Jokivalli	it
Dept.	Date	Approver
RES	30.10.2001	P. Huotari
		Product c.
		LCE

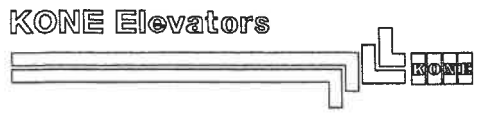


ELETTRIFICAZIONE DI VANO			
CATENA SICUREZZE			
Sales ref. no.	Draw. no.	Issue	Page
-	781716E02	C	2/3



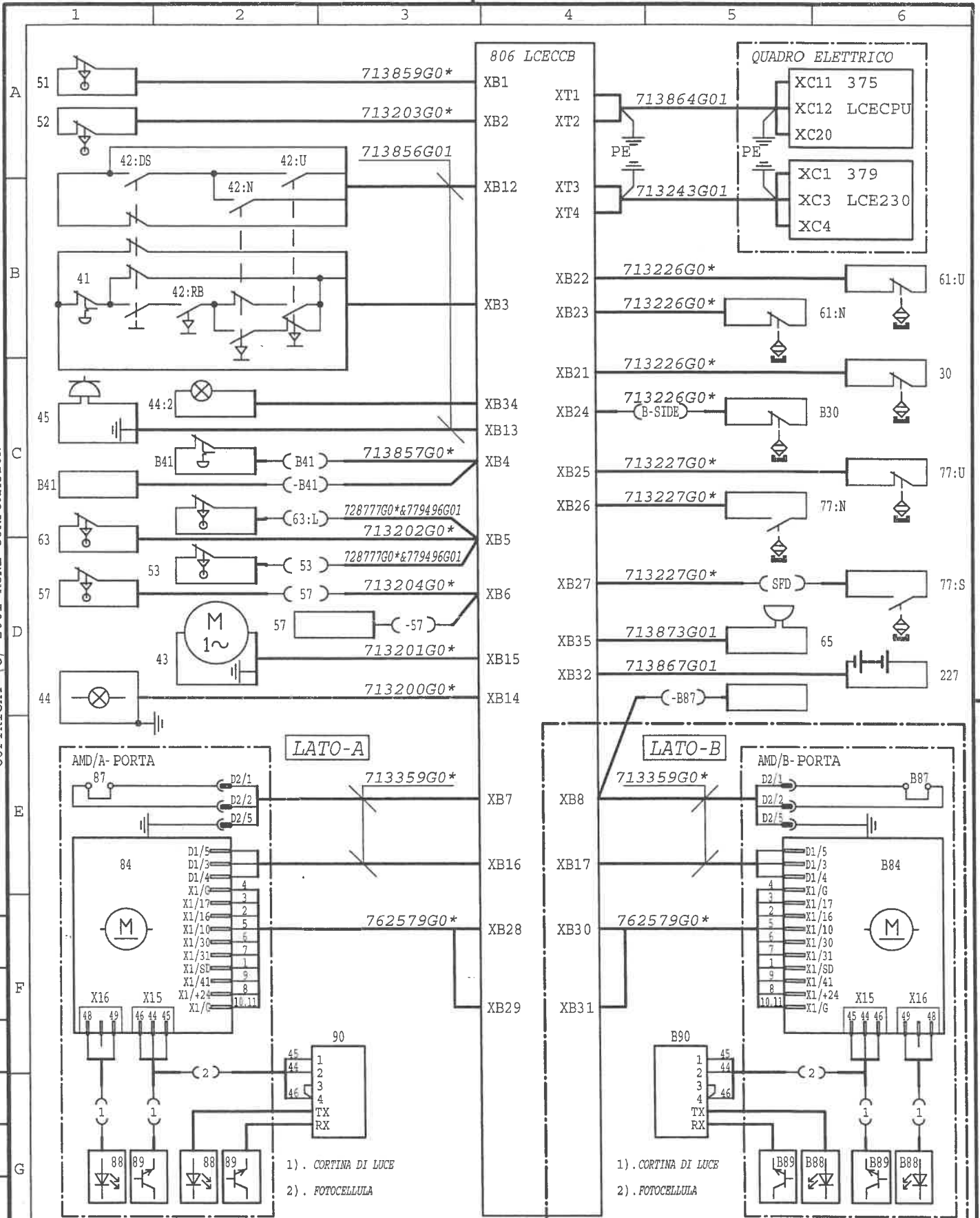
C	Added OSG_W	20/12/02	JKa	
B	EMH T added	17/5/02	JKa	
Issue	Change	Date	Des	Appr

Designer T. Tinti		Checker A. Jokivalli		Language it
Dept. RES	Date 30.10.2001	Approver P. Huotari		Product c. LCE

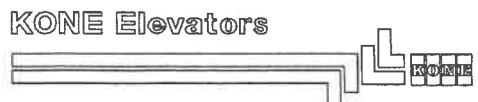


ELETTRIFICAZIONE DI VANO
CATENA SICUREZZE E ILLUMINAZIONE

Sales ref. no. -	Draw. no. 781716E02	Issue C	Page 3/3
---------------------	------------------------	------------	-------------



Designer J. Kantola		Checker A. Jokivalli		Language it	
Dept. ECC	Date 26.07.2001	Approver P. Huotari		Product c. LCE	
ELETTRIFICAZIONE TETTO CABINA					
AMD MARCIA 1					
Sales ref. no. -	Draw. no. 802002E03	Issue A	Page 1/2		



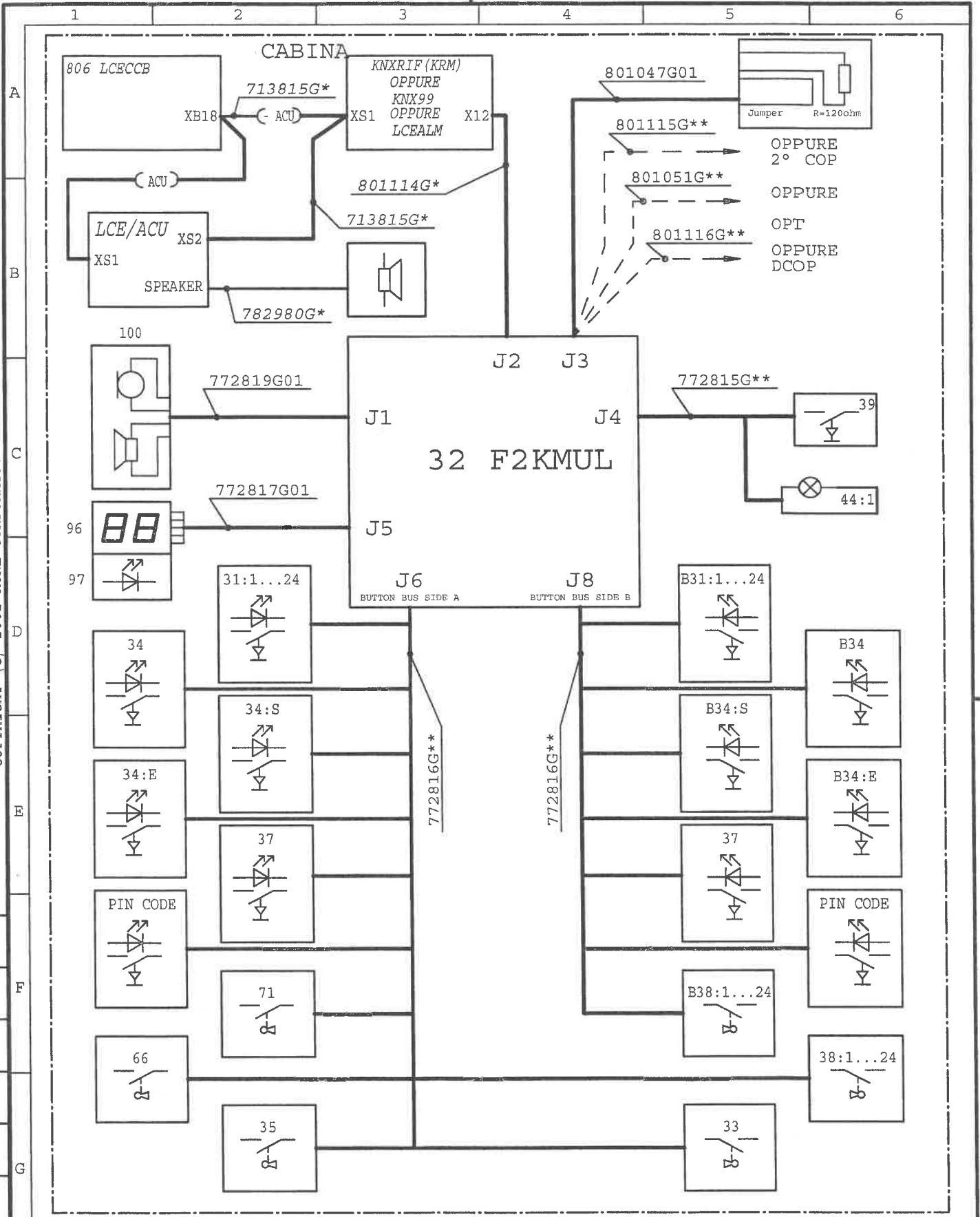
COPYRIGHT (C) 2002 KONE CORPORATION

A4

F

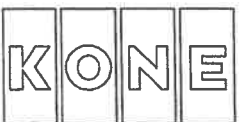
G

H



A	LCE/ACU added	26/04	JKa		
Issue	Change	Date	Des	Appr	

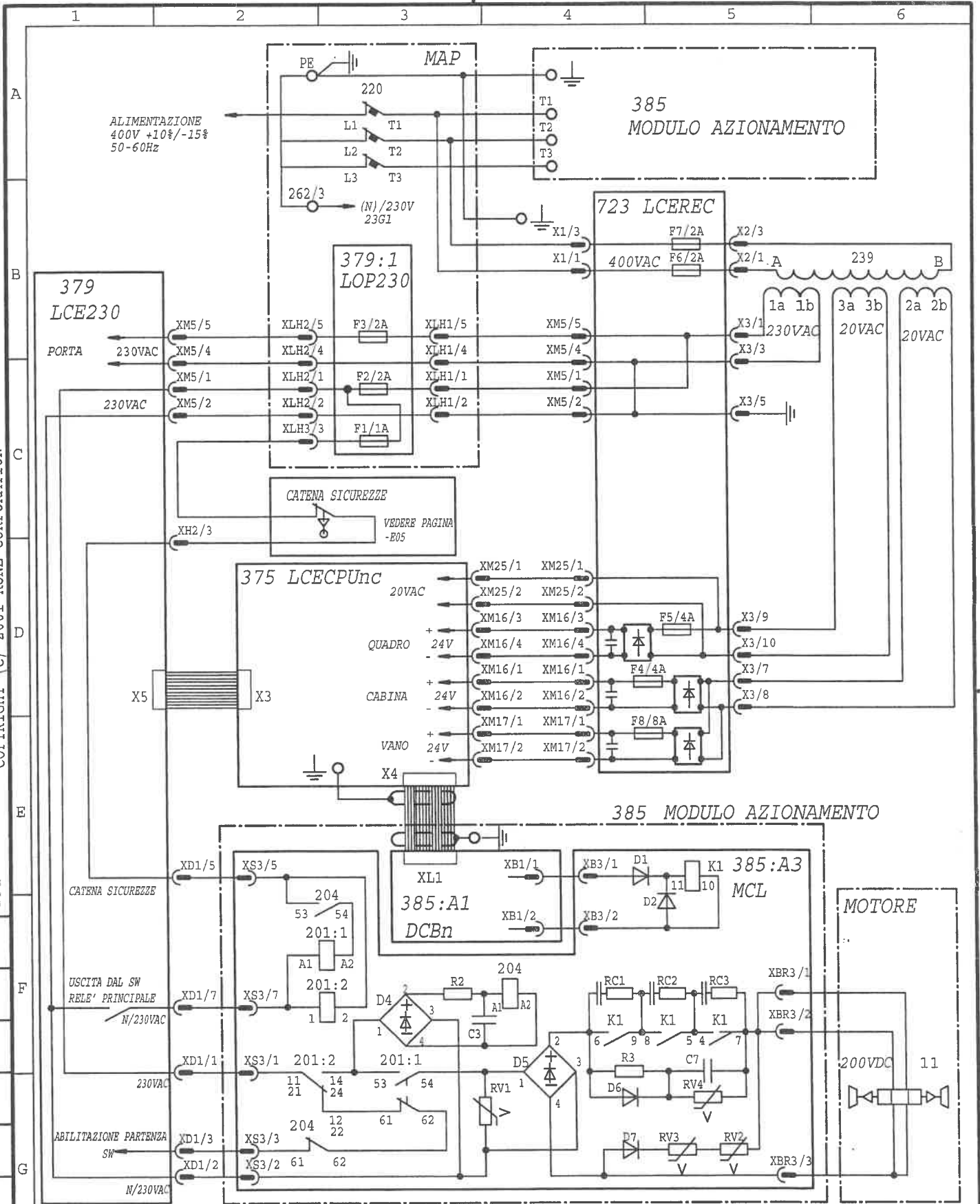
Designer A. Zotti		Checker P. Airaghi	Language it
Dept. RES	Date 30.07.2002	Approver A. Jokivalli	Product c. LCE



ELETTRIFICAZIONE			
CAR CONTROL PANEL			
Sales ref. no. -	Draw. no. 812300E03	Issue A	Page 2/2

COPYRIGHT (C) 2001 KONE CORPORATION

A4



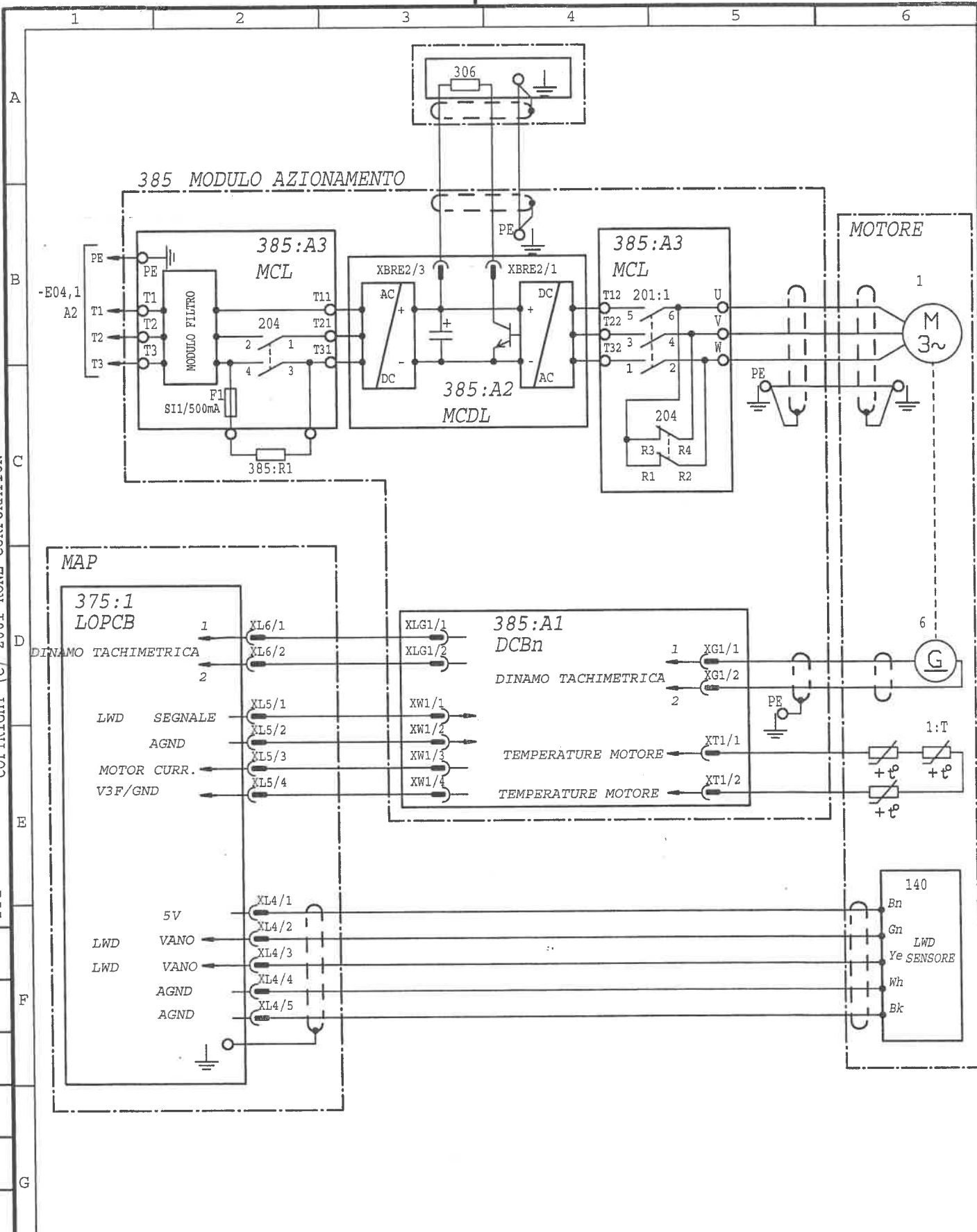
B	ADDED XM16/1 and XB1/2	26-9-02	kainma5	eccajo	Designer	T. Tinti	Checker	A. Jokivalli	Language	it
A	ADDED XM25 Cable	6-9-02	kainma5	eccajo	Dept.	RES	Date	29.10.2001	Approver	P. Huotari
Issue	Change	Date	Des	Appr	MODULO AZIONAMENTO		V3F16L		Product c.	LCE
					Sales ref. no.		Draw. no.	Issue	Page	
					-		781712E04	B	1/2	

COPYRIGHT (C) 2001 KONE CORPORATION

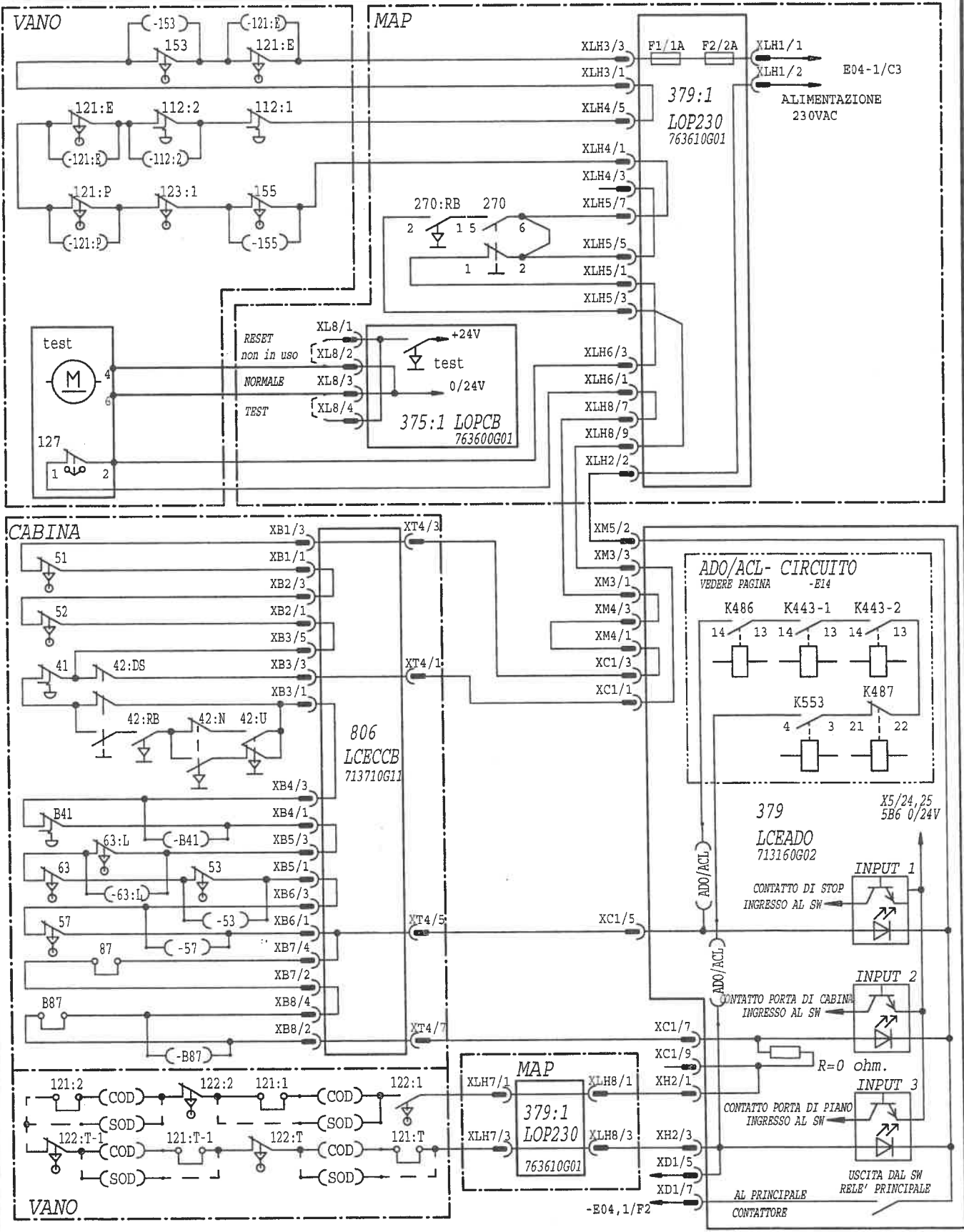
A4

G

H



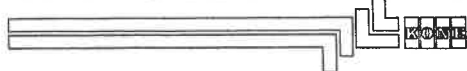
B	ADDED XM16/1-XB1/2 (page 1)	26-9-02	kaimma5	eccajo	Designer	T. Tinti	Checker	A. Jokivalli	Language	it
A	ADDED XM25 Cable (page 1)	6-9-02	kaimma5	eccajo	Dept.	RES	Date	29.10.2001	Approver	P. Huotari
Issue	Change	Date	Des	Appr	MODULO AZIONAMENTO		V3F16L		Product c.	LCE
					Sales ref. no.	Draw. no.	Issue	Page		
					-	781712E04	B	2/2		



Issue	Change	Date	Des	Appr
A	SRS_C and LDC_C added	20/12/02	JKa	

Designer	J. Kantola	Checker	A. Jokivalli	Language	it
Dept.	ECC	Date	17.05.2002	Approver	P. Huotari
				Product c.	LCE

KONE Elevators

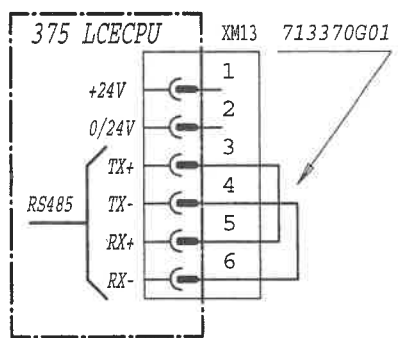


CATENA SICUREZZE

Sales ref. no.	Draw. no.	Page
-	811850E05	A 1

1 2 3 4 5 6

A

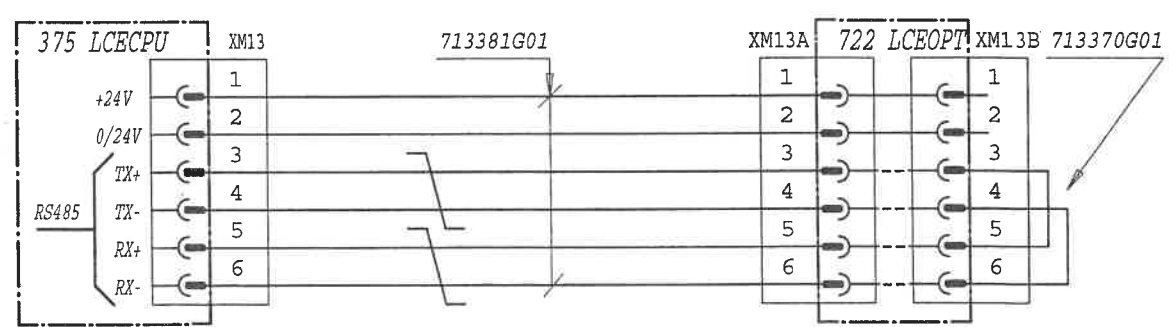


B

Simplex senza LCEOPT

C

D



E

Simplex con LCEOPT

F

G

H

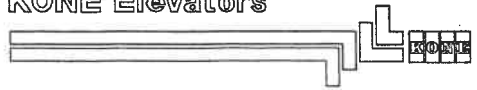
COPYRIGHT (C) 1997 KONE CORPORATION

A4

Issue	Change description	Date	Des. by	Appr. by

Designed by T. SYRMAN	Checked by HRCKVA	Language it
Dept. ECC	Date 12.06.1998	Approved by HECATA
Product code LCE		

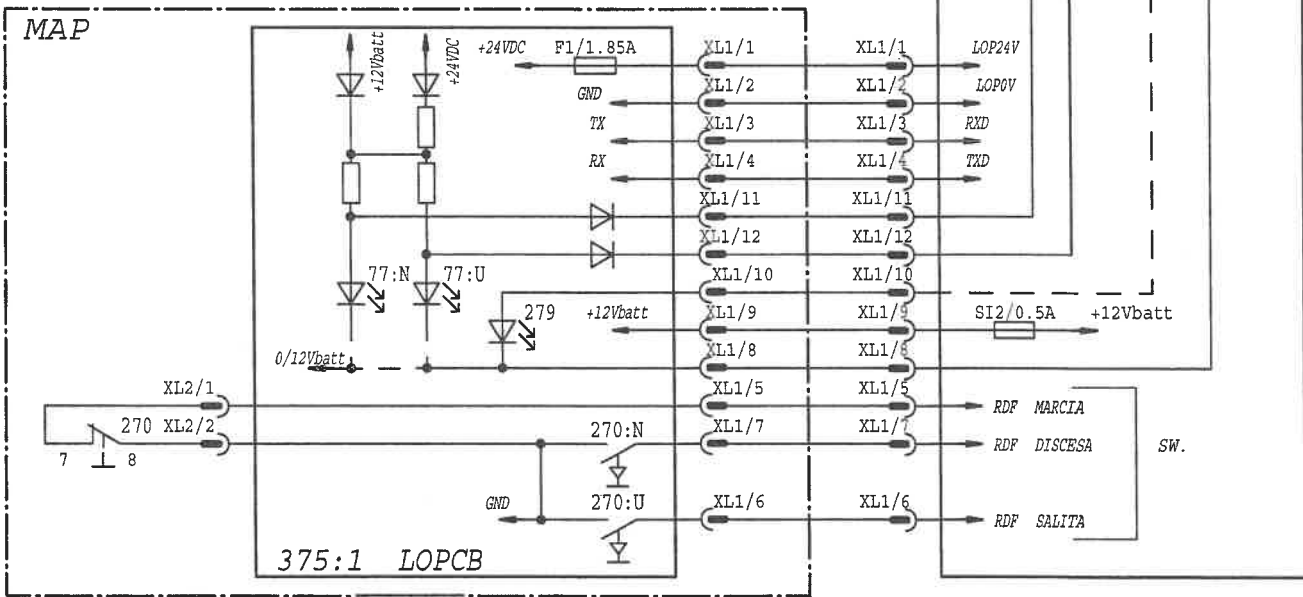
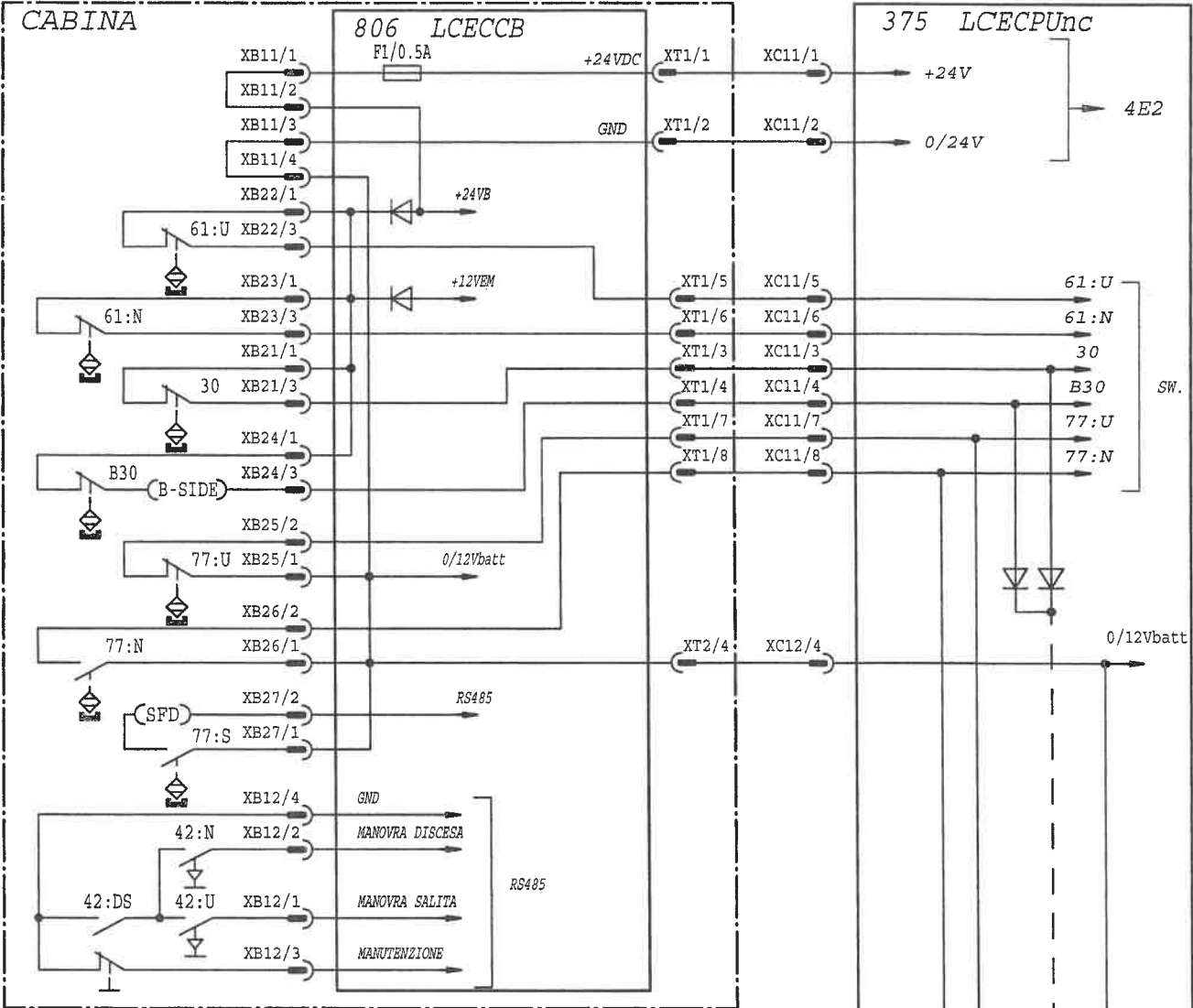
KONE Elevators



COLLEGAMENTO OPZIONI PC-BOARD			
SIMPLEX			
Sales ref. no. -	Drawing no. 713310E06	Issue -	Page 1

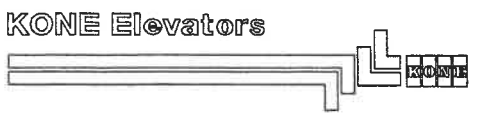
COPYRIGHT (C) 2002 KONE CORPORATION

A4



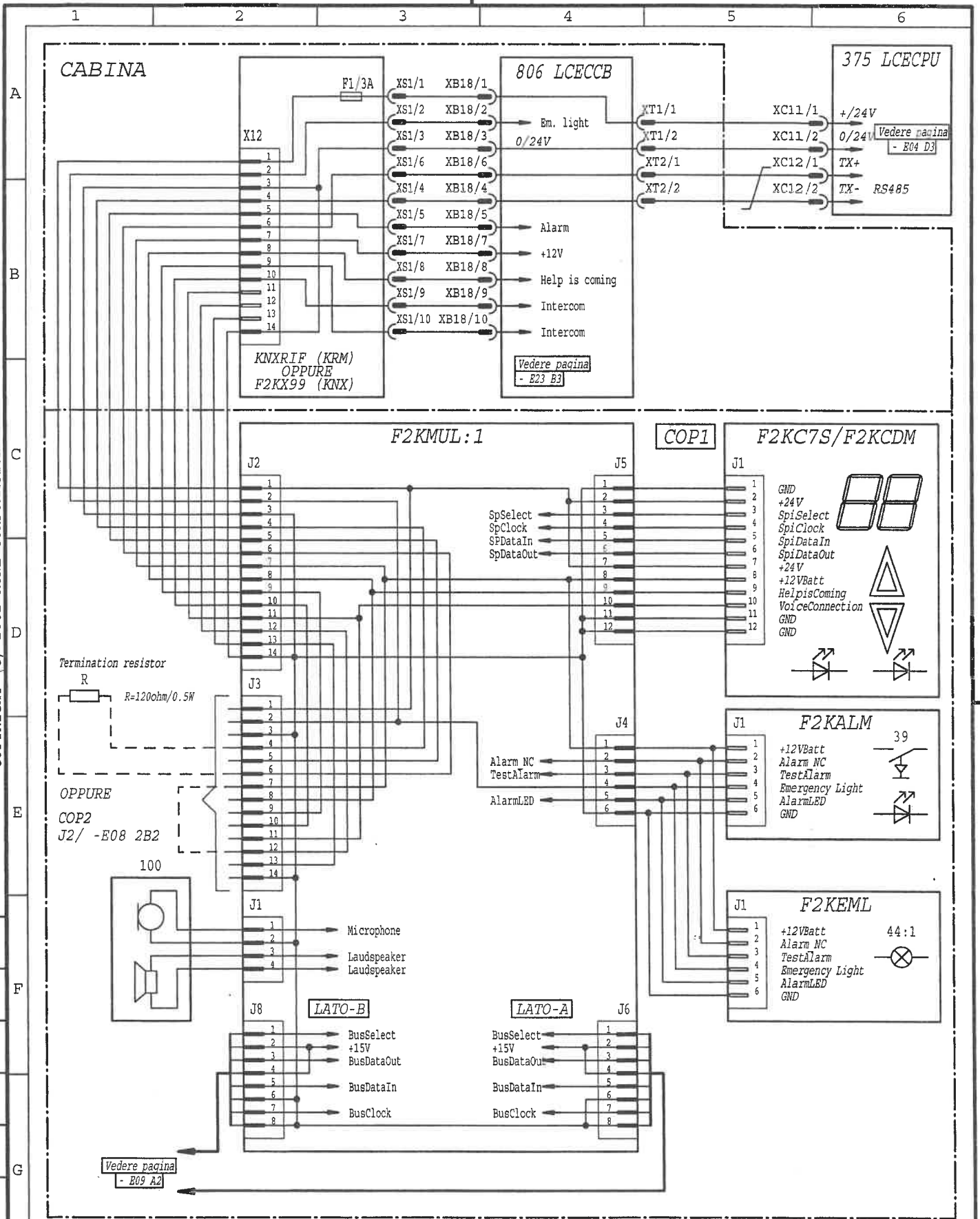
A	375:1 connection corrected	47/02	JKa	
Issue	Change	Date	Des	Appr

Designer	J. Kantola	Checker	A. Jokivalli	Language	it
Dept.	ECC	Date	17.05.2002	Approver	P. Huotari
				Product c.	LCE



MODULO DI CONTROLLO

Sales ref. no.	-	Draw. no.	811850E07	Issue	A	Page	1
----------------	---	-----------	-----------	-------	---	------	---

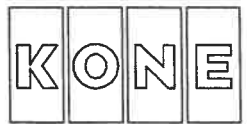


Vedere pagina
- E09 A2

Vedere pagina
- E23 B3

Vedere pagina
- E04 D3

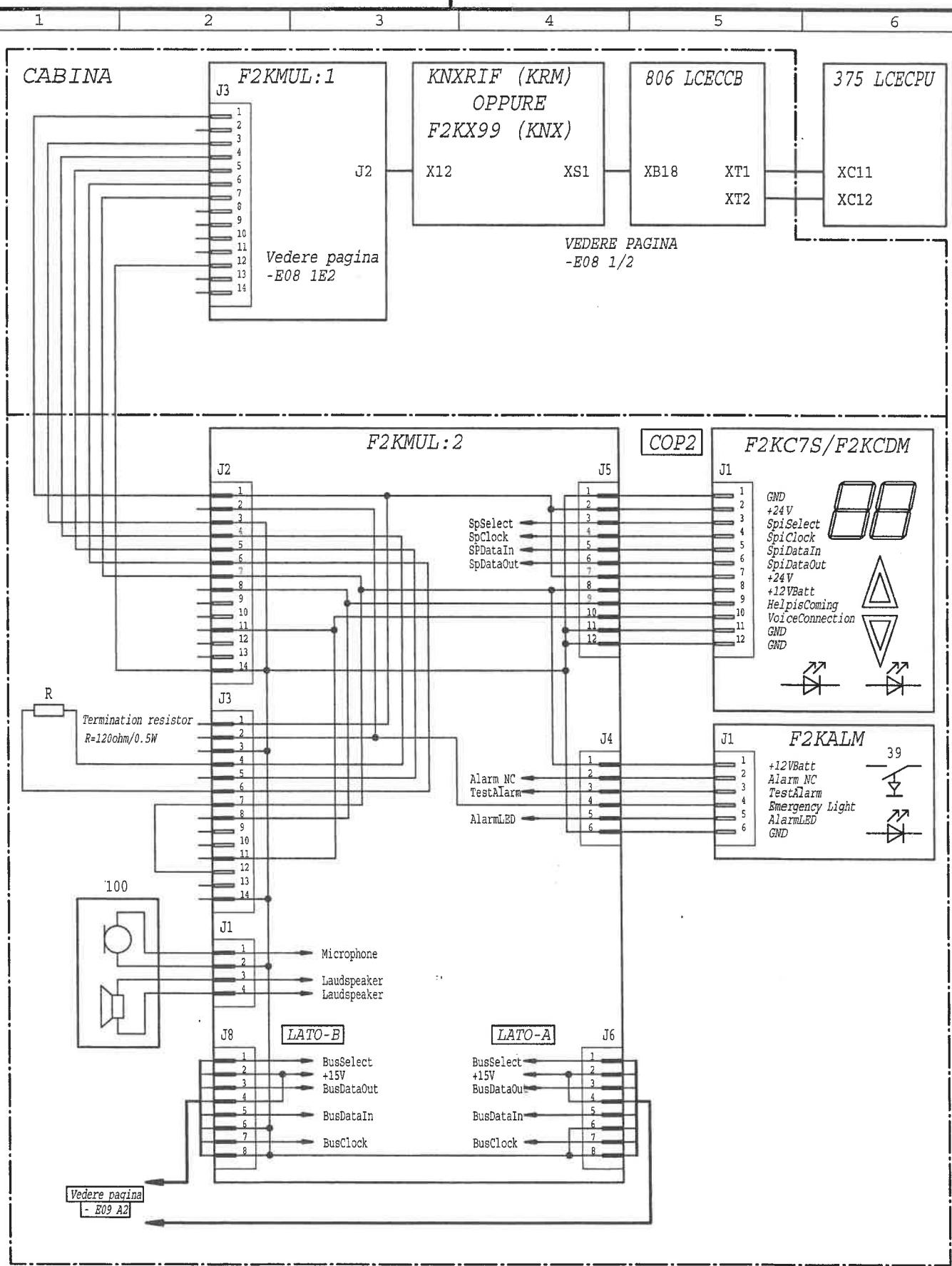
Designer	A. Zotti	Checker	P. Airaghi	Language	it
Dept.	RES	Date	30.07.2002	Approver	A. Jokivalli
Product c.	LCE				
SEGNALI IN CABINA					
F2K/COP1					
Sales ref. no.	-	Draw. no.	812300E08	Issue	-
				Page	1/2



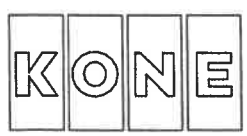
COPYRIGHT (C) 2002 KONE CORPORATION

A4

H



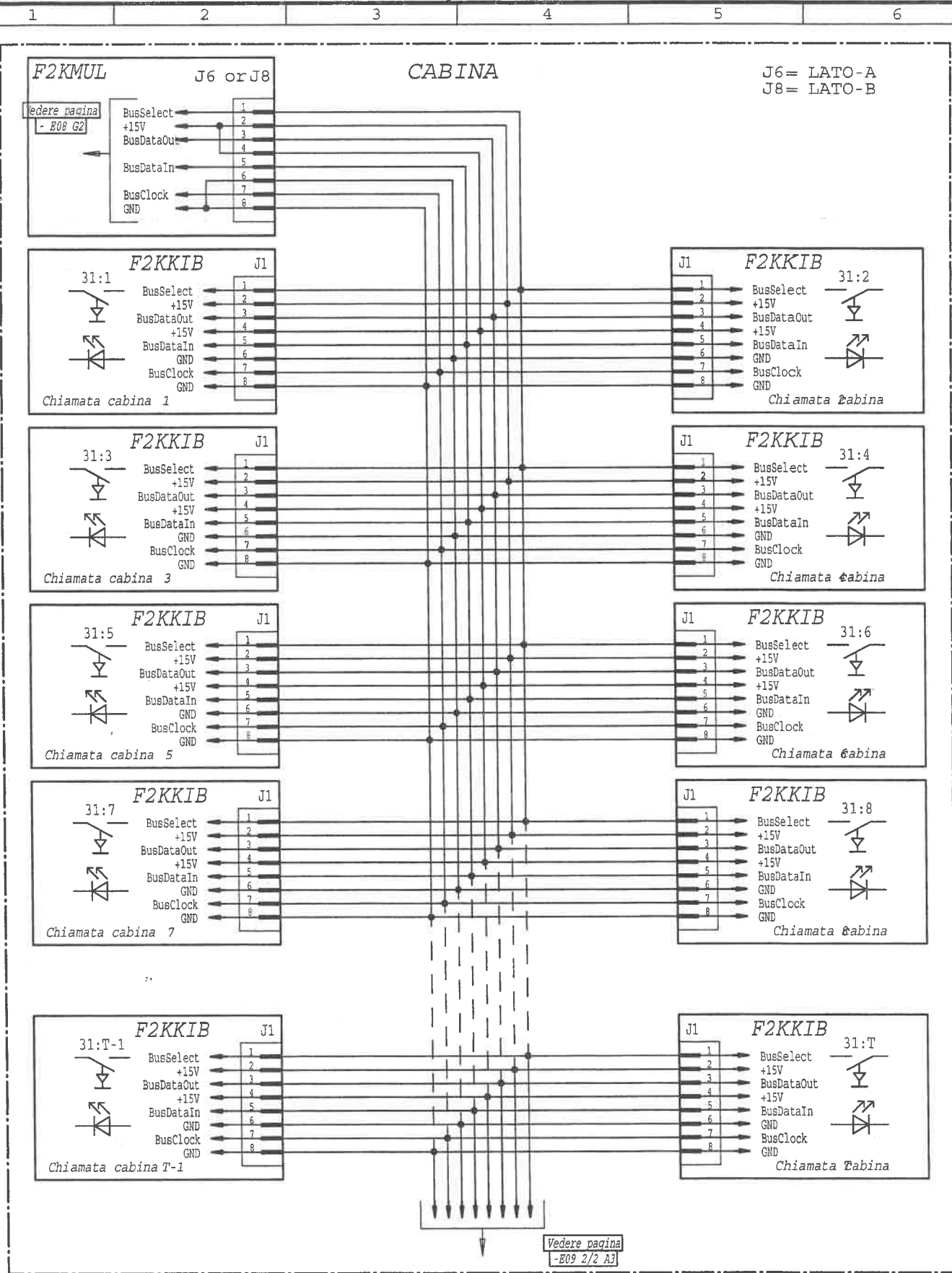
					Designer A. Zotti	Checker P. Airaghi	Language it
Issue			Change	Date	Des	Appr	Product c. LCE
					Dept. RES	Date 30.07.2002	Approver A. Jokivalli
SEGNALI IN CABINA							
F2K/COP2							
					Sales ref. no. -	Draw. no. 812300E08	Issue -
					Page 2/2		



COPYRIGHT (C) 2002 KONE CORPORATION

A4

H



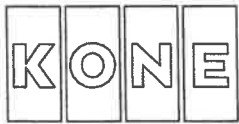
Issue	Change	Date	Des	Appr

Designer A. Zotti	Checker P. Airaghi	Language it
Dept. RES	Date 30.07.2002	Approver A. Jokivalli
Product c. LCE		

SEGNALI IN CABINA

F2K/COP1-2

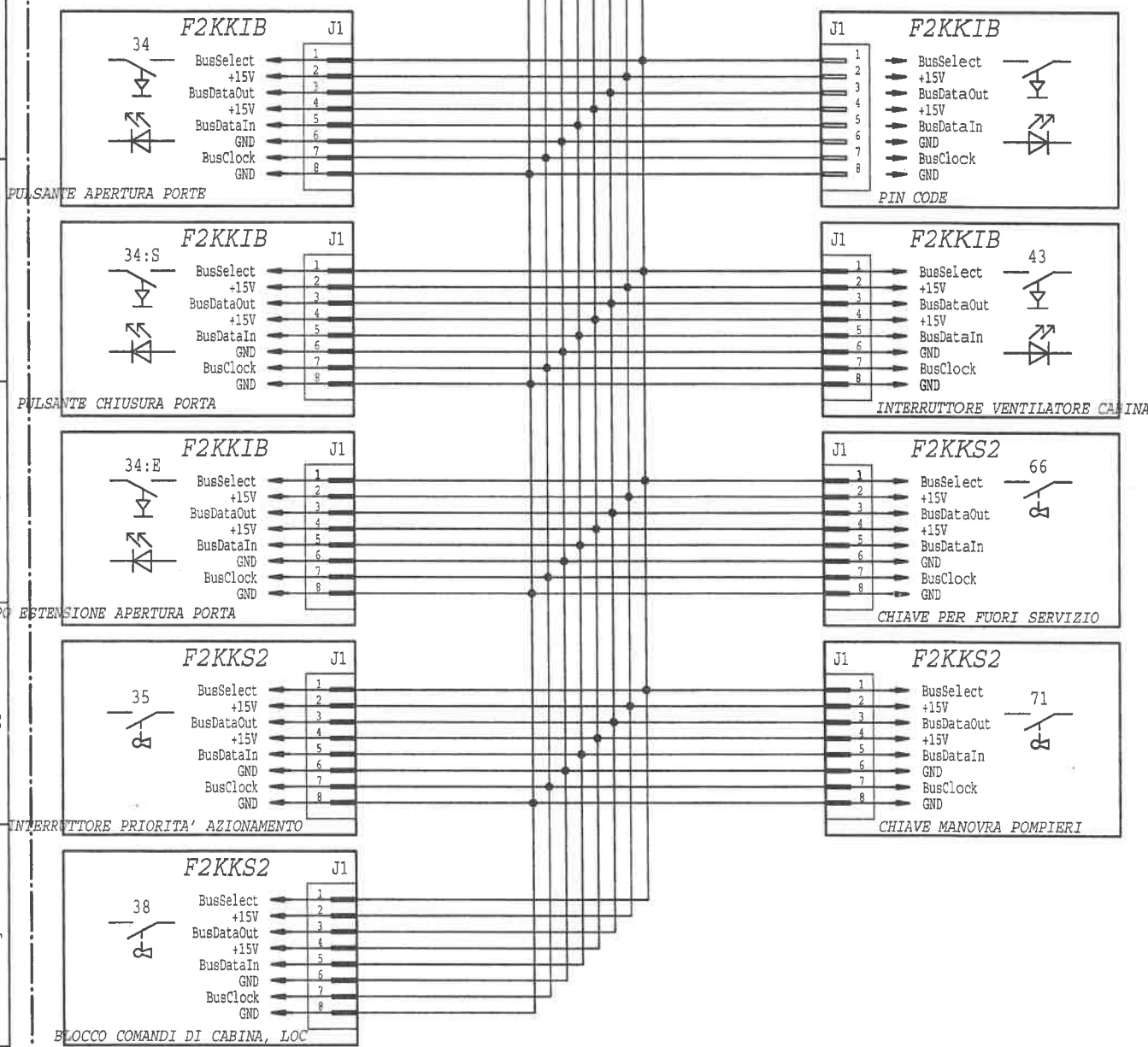
LATO-A
LATO-B



Sales ref. no. -	Draw. no. 812300E09	Issue -	Page 1/2
---------------------	------------------------	------------	-------------

CABINA

Vedere pagina
- E09 1/2 G3



COPYRIGHT (C) 2002 KONE CORPORATION

A4

F

G

H

Issue	Change	Date	Des	Appr

Designer A. Zotti	Checker P. Airaghi	Language it
Dept. RES	Date 30.07.2002	Approver A. Jokivalli
Product c. LCE		

SEGNALI IN CABINA

F2K/COP1-2

LATO-A
LATO-B



Sales ref. no. -	Draw. no. 812300E09	Issue -	Page 2/2
---------------------	-------------------------------	------------	--------------------

COPYRIGHT (C) 2002 KONE CORPORATION

A4

F

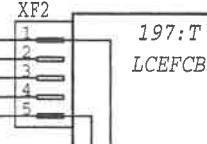
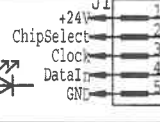
G

H

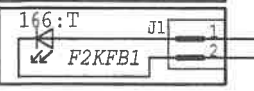
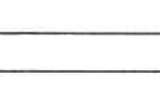
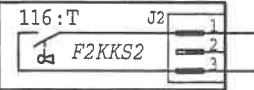
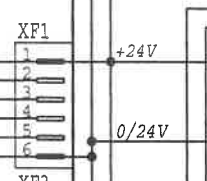
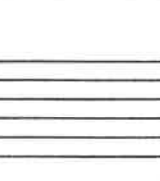
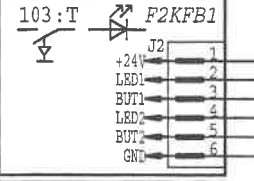
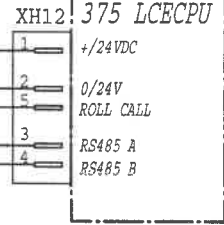
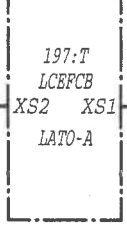
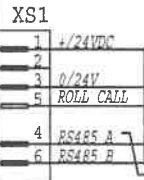
ULTIMO PIANO

F2KH7S/F2KHDM/F2KHLA

176:T



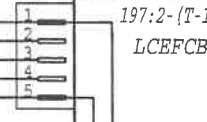
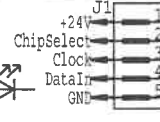
197:T
LCEFCB



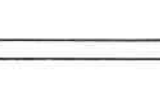
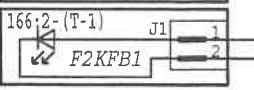
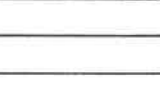
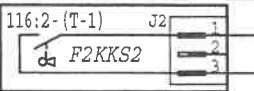
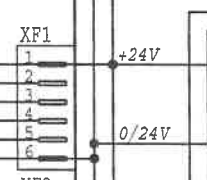
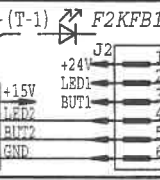
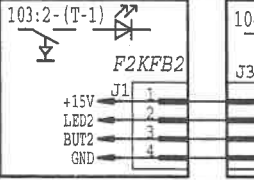
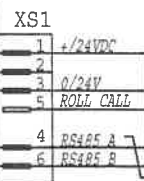
PIANI INTERMEDI

F2KH7S/F2KHDM/F2KHLA

176:2-(T-1)



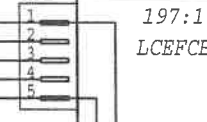
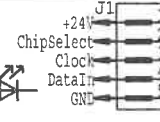
197:2-(T-1)
LCEFCB



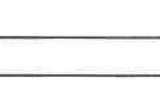
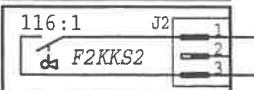
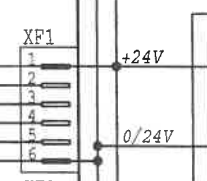
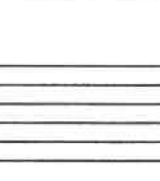
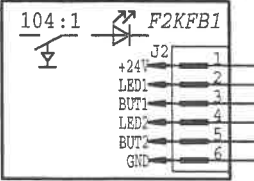
PIANO ESTREMO BASSO

F2KH7S/F2KHDM/F2KHLA

176:1



197:1
LCEFCB



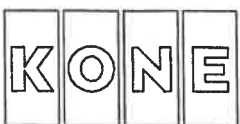
R = 120ohm. 0.5W

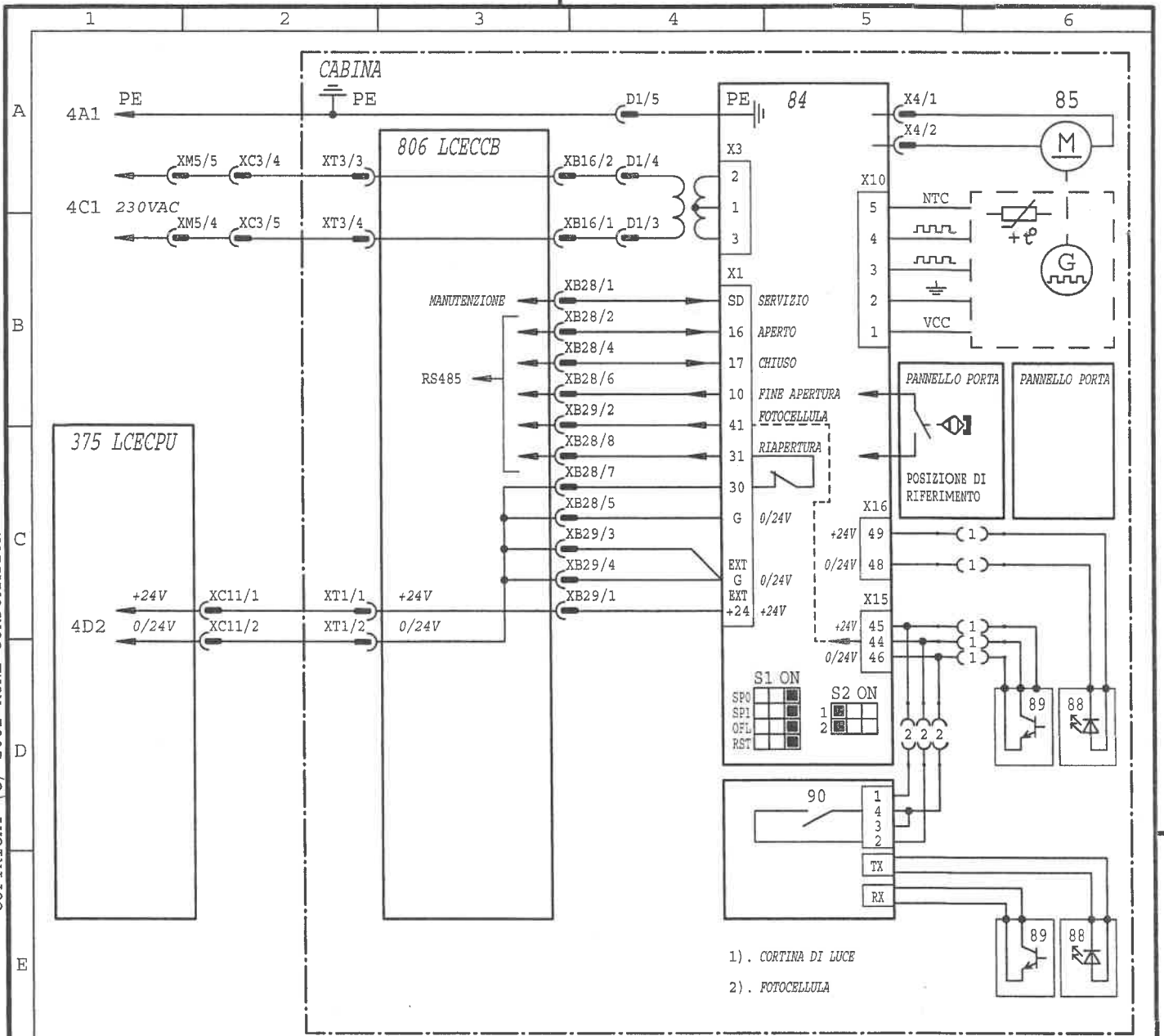
Designer	A.Zotti	Checker	P.Airaghi	Language	it
Dept.	RES	Date	30.08.2002	Approver	A.Jokivalli
Issue		Date		Product c.	LCE

CHIAMATE E SEGNALI DI PIANO

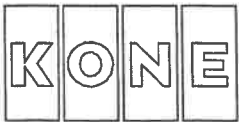
(FC) F2K LATO-B

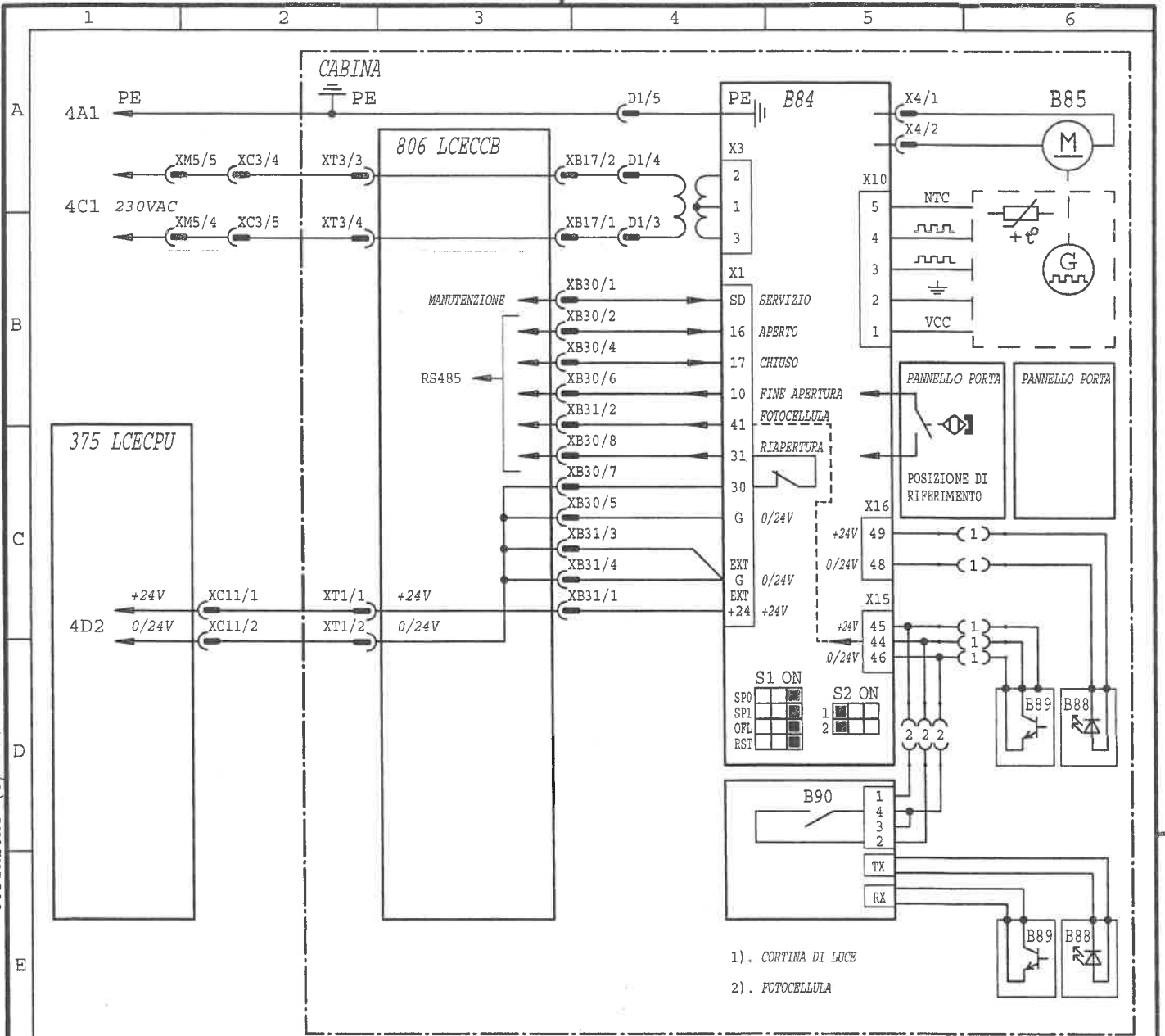
Sales ref. no.	Draw. no.	Issue	Page
-	812305E10	-	1





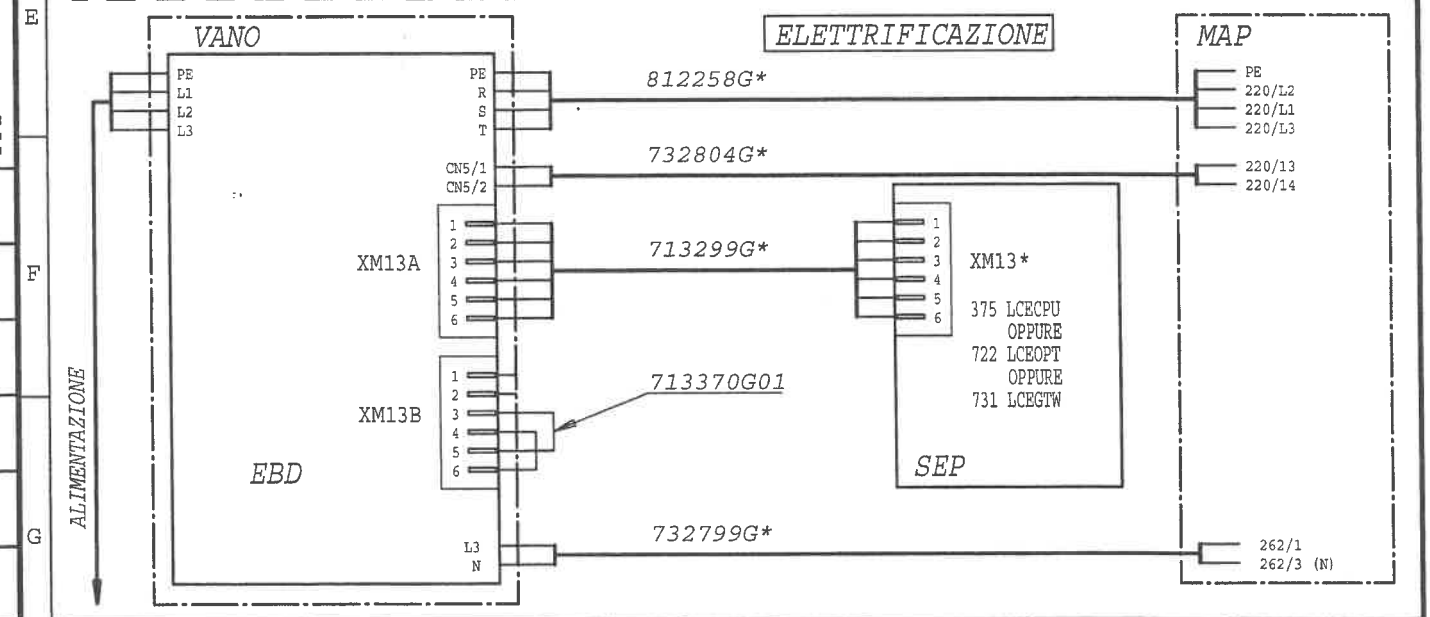
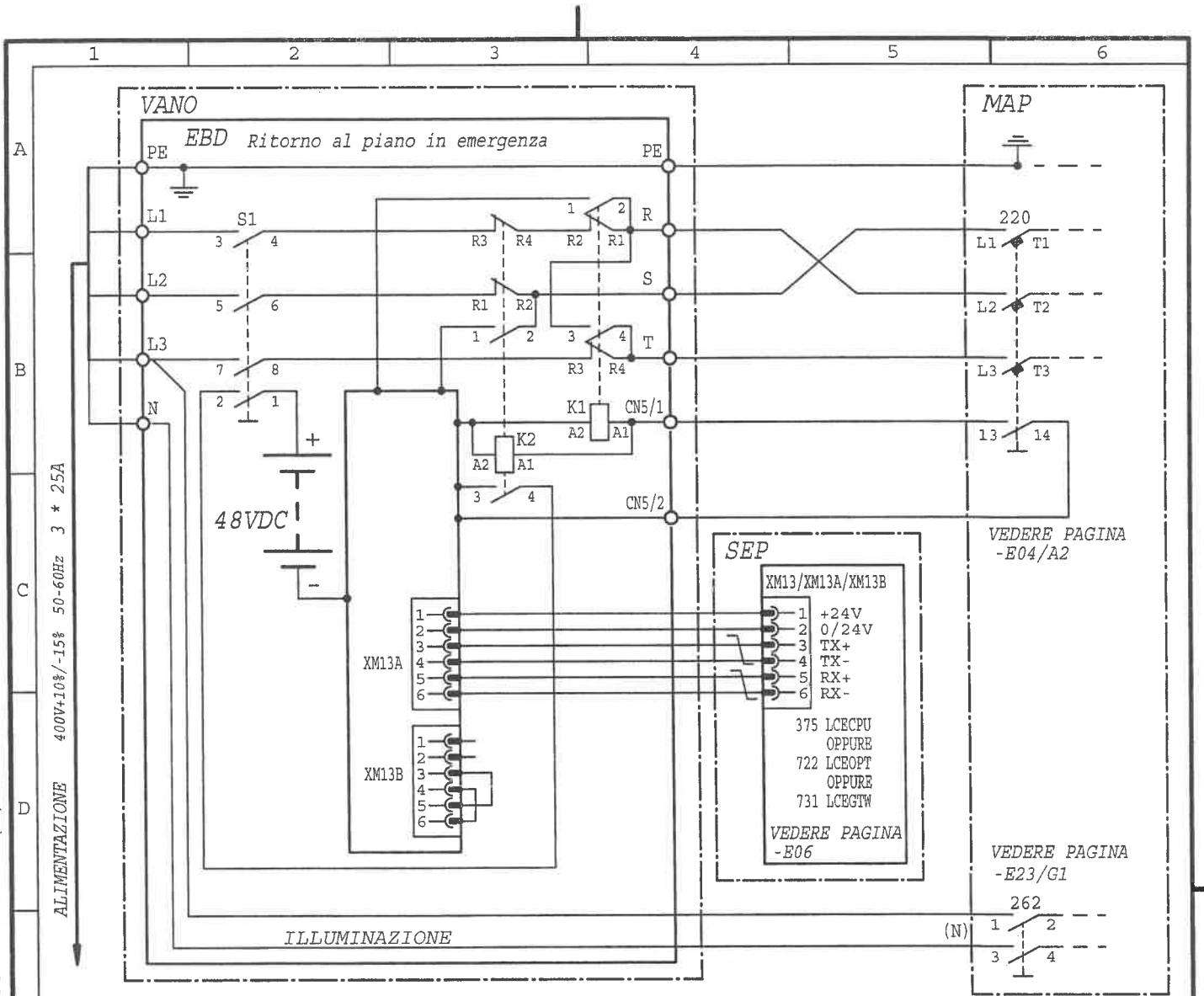
Designer		Checker		Language	
A. Zotti		P. Airaghi		it	
Dept.	Date	Approver	Product c.		
RES	30.07.2002	A. Jokivalli	LCE		
MODULO PORTE					
AMD-A MARCIA 1					
Sales ref. no.		Draw. no.		Issue	Page
-		812302E11		-	1





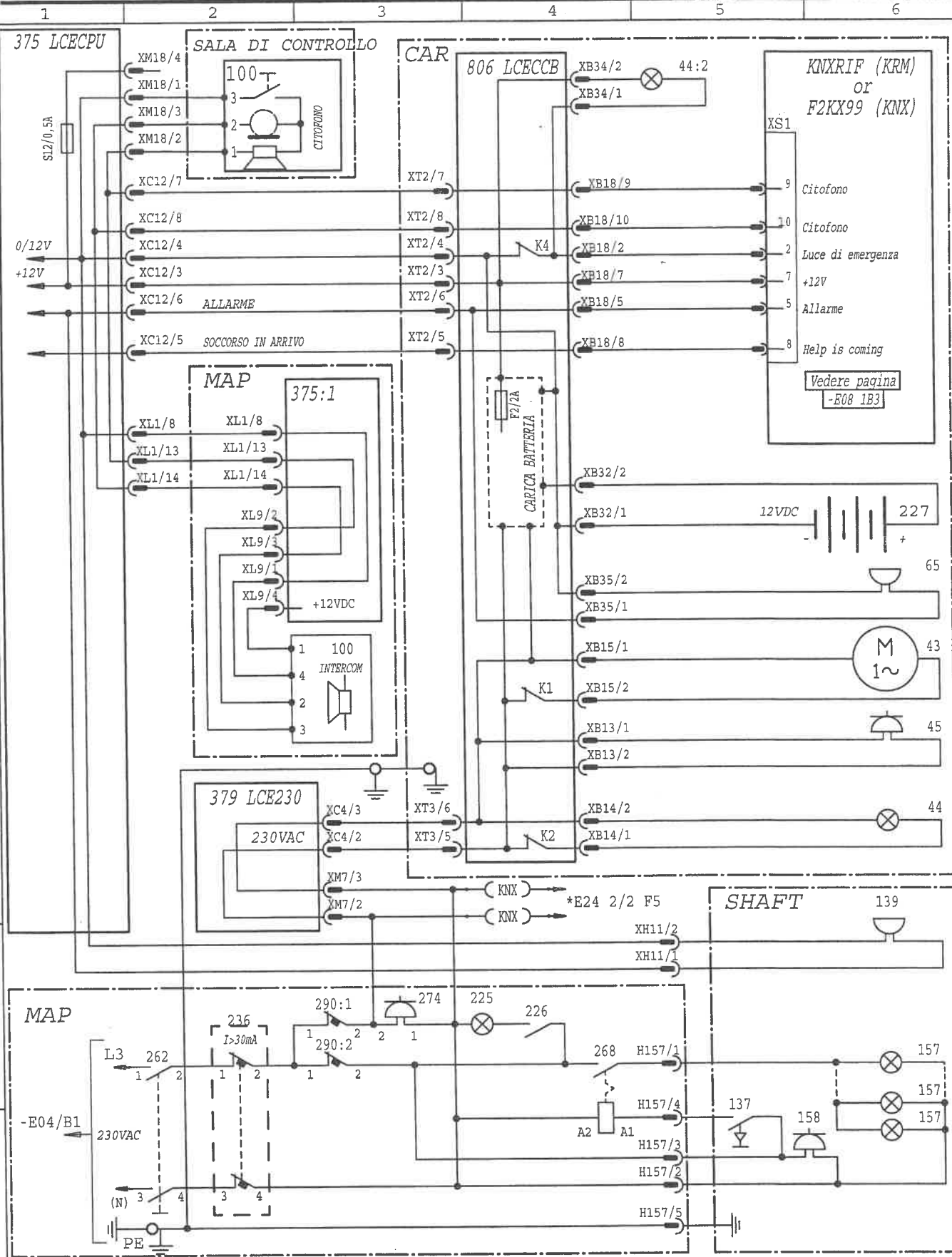
- 1). CORTINA DI LUCE
- 2). FOTOCELLULA

					Designer A. Zotti		Checker P. Airaghi		Language it	
					Dept. RES		Date 30.07.2002		Approver A. Jokivalli	
Issue	Change	Date	Des	Appr	MODULO PORTE					
<div style="font-size: 2em; letter-spacing: 0.5em; font-weight: bold;">KONE</div>					AMD-B MARCIA 1					
					Sales ref. no. -		Draw. no. 812303E11		Issue -	



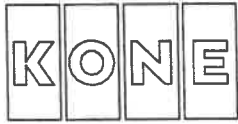
A	Issue	R/L1 and S/L2 connections swapped. Cable 812258 instead of 732900	Date	24.04.03	Des. by	A.Zotti	Appr. by		Designed by	T. Tinti	Checked by	A. Jokivalli	Language	it
	Change description		Date		Des. by		Appr. by		Dept.	RES	Approved by	P. Huotari	Product code	LCE
<p>KONE Elevators</p>									<p>EBD EMERGENCY BATTERY DRIVE</p>					
Sales ref. no.									Drawing no.		Issue		Page	
-									781711E16		A		1	

COPYRIGHT (C) 2002 KONE CORPORATION



Issue	Change description	Date	Des. by	Appr. by
A	274-XM7 connection added	09/04	JKa	

Designer	A. Zotti	Checker	P. Airaghi	Language	it
Dept.	RES	Date	30.10.2002	Approver	A. Jokivalli
				Product c.	LCE



CABINA / VANO

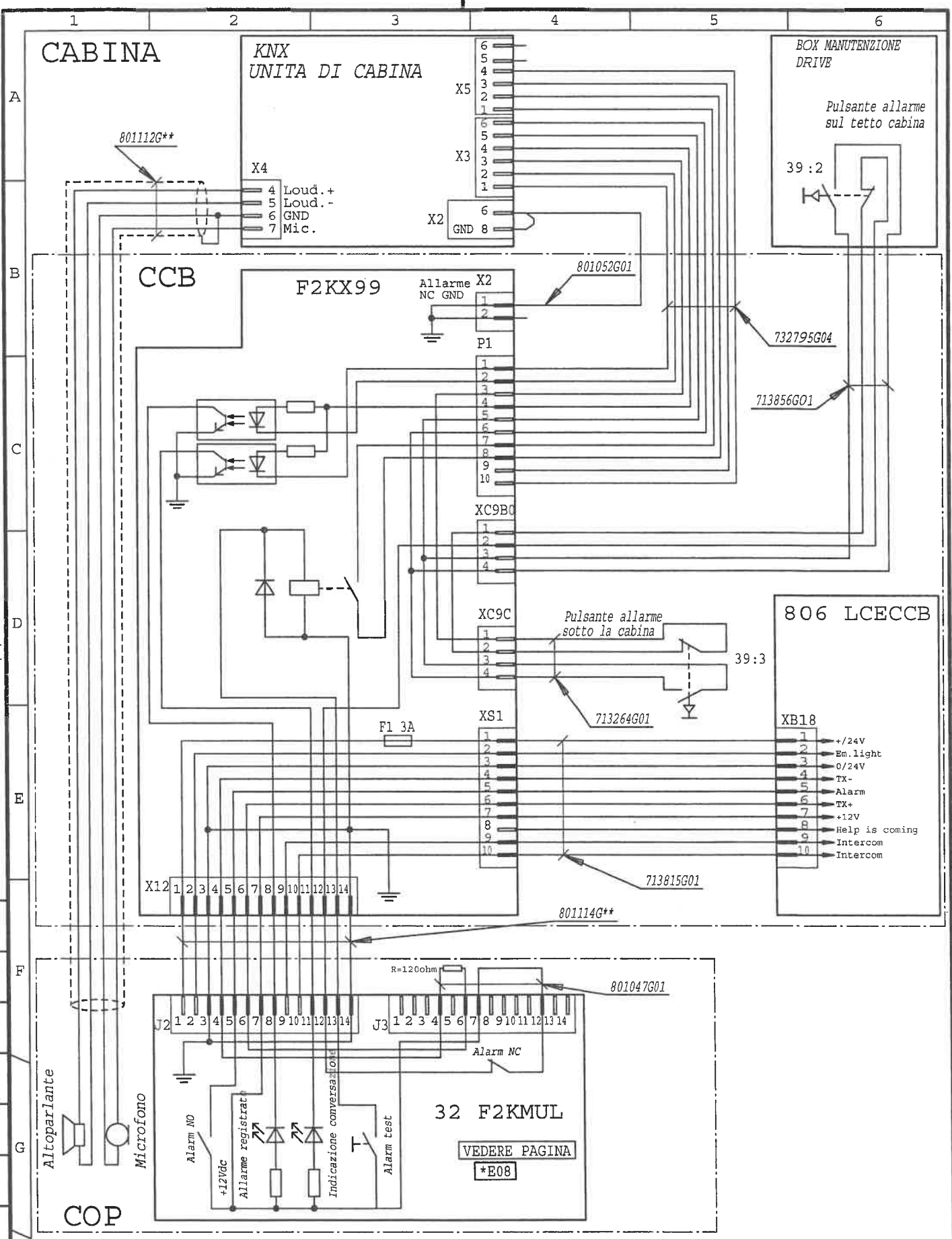
ILLUMINAZIONE E ALLARME

Sales ref. no.	Draw. no.	Issue	Page
	812300E23	A	1

COPYRIGHT (C) 2002 KONE CORPORATION

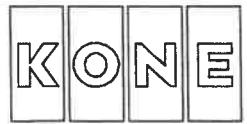
A4

H

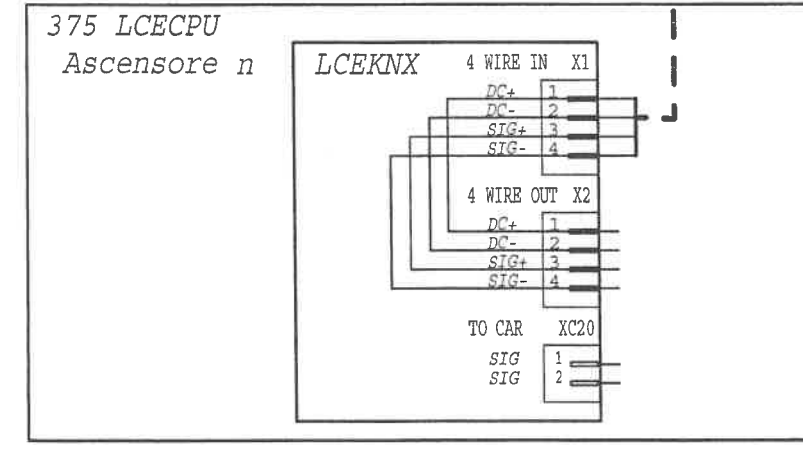
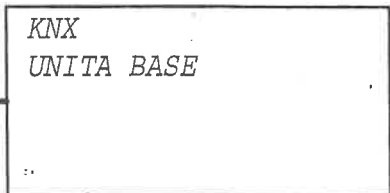
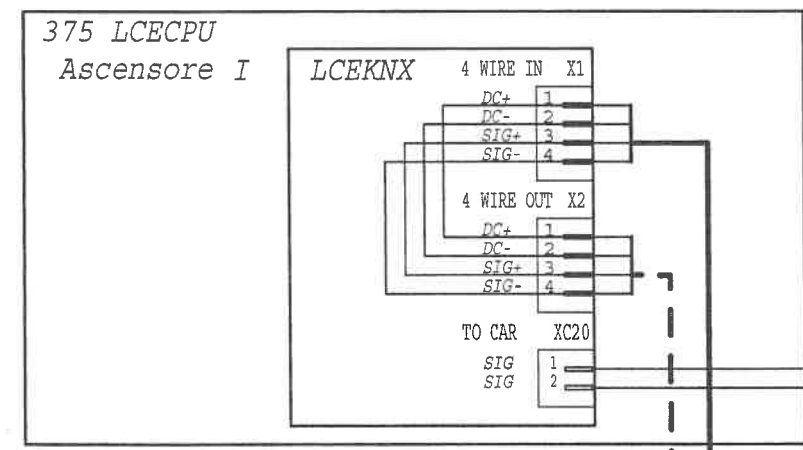
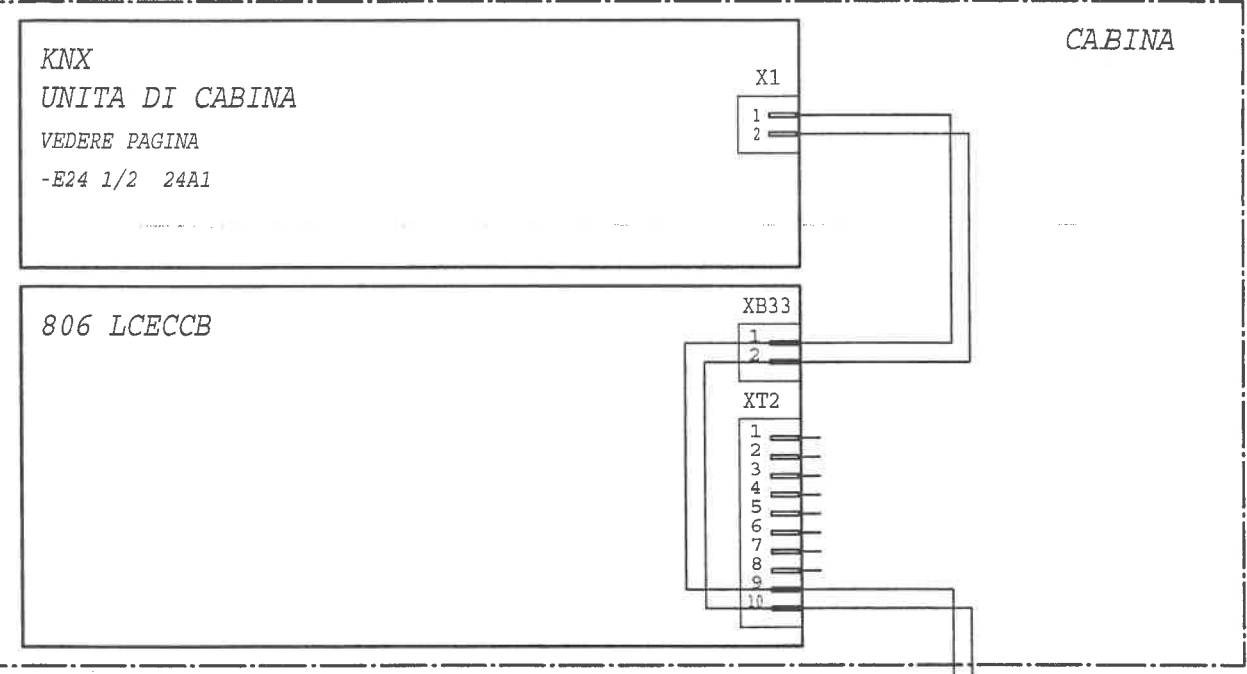


B	Cable name corrected	35/04	MGi	
A	KNX CAR UNIT X2/8 added	26/04	JKa	
Issue	Change description	Date	Des. by	Appr. by

Designed by A. Zotti	Checked by P. Airaghi	Language it
Dept. RES	Date 22.08.2002	Approved by A. Jokivalli
Product code LCE		

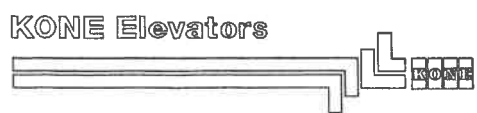


DISPOSITIVI IN AGGIUNTA			
F2KX99			
Sales ref. no. -	Drawing no. 812300E24	Issue B	Page 1/2



1E2 (Electrification)
23F4 (Circuit-diagram)

E	Added comment see page E03 (Pagel)	6/6/01	JKa	Designed by T. SYRMAN	Checked by HRCKVA	Language it
D	Changed contact numbers of X1/KNX	02/10/00	finobj	Dept. Date ECC 12.06.1998	Approved by HECATA	Product code LCE
Issue	Change description	Date	Des. by	Appr. by		

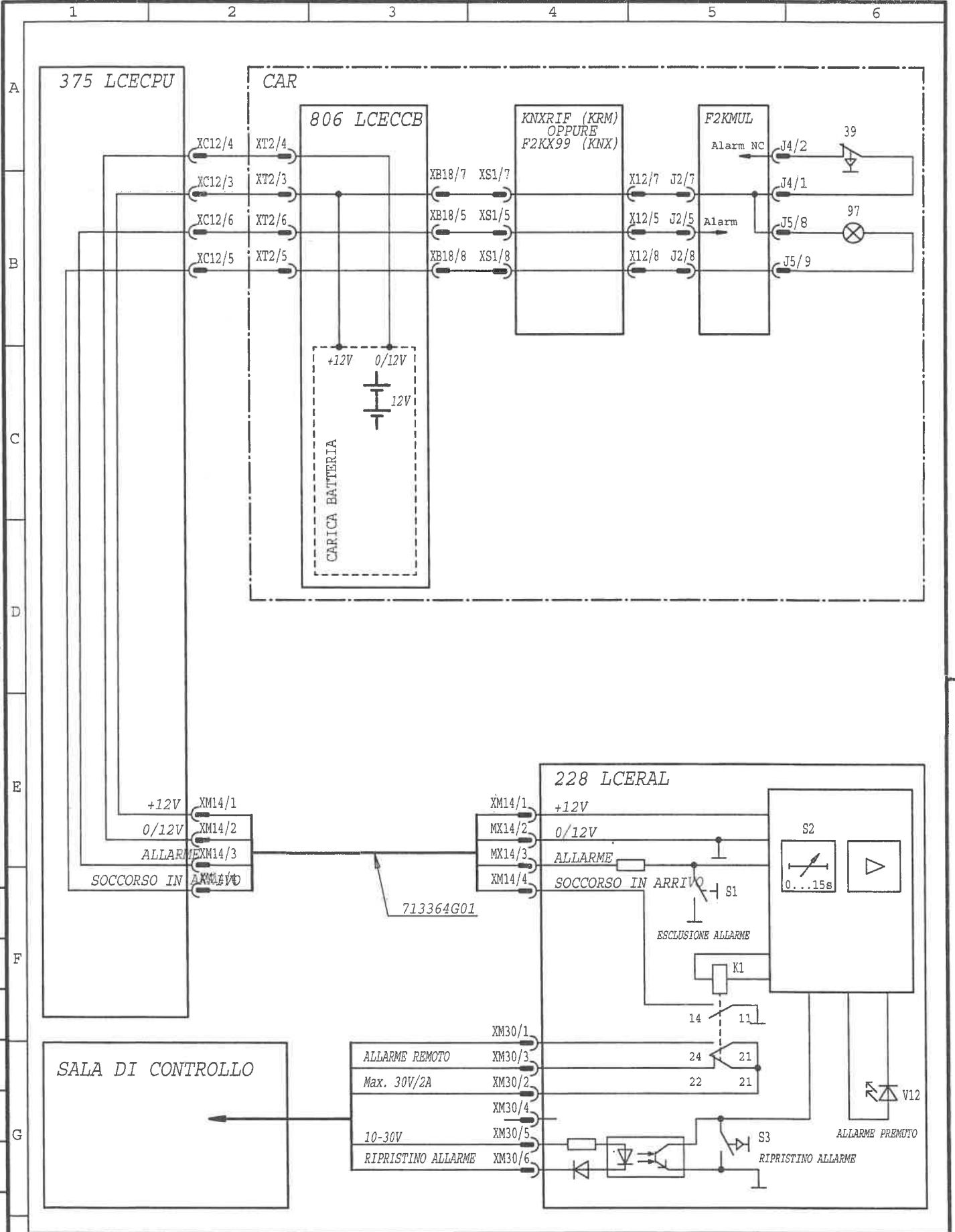


DISPOSITIVI IN AGGIUNTA
KNX

Sales ref. no. -	Drawing no. 713310E24	Issue E	Page 2/2
---------------------	--------------------------	------------	-------------

COPYRIGHT (C) 1997 KONE CORPORATION

A4



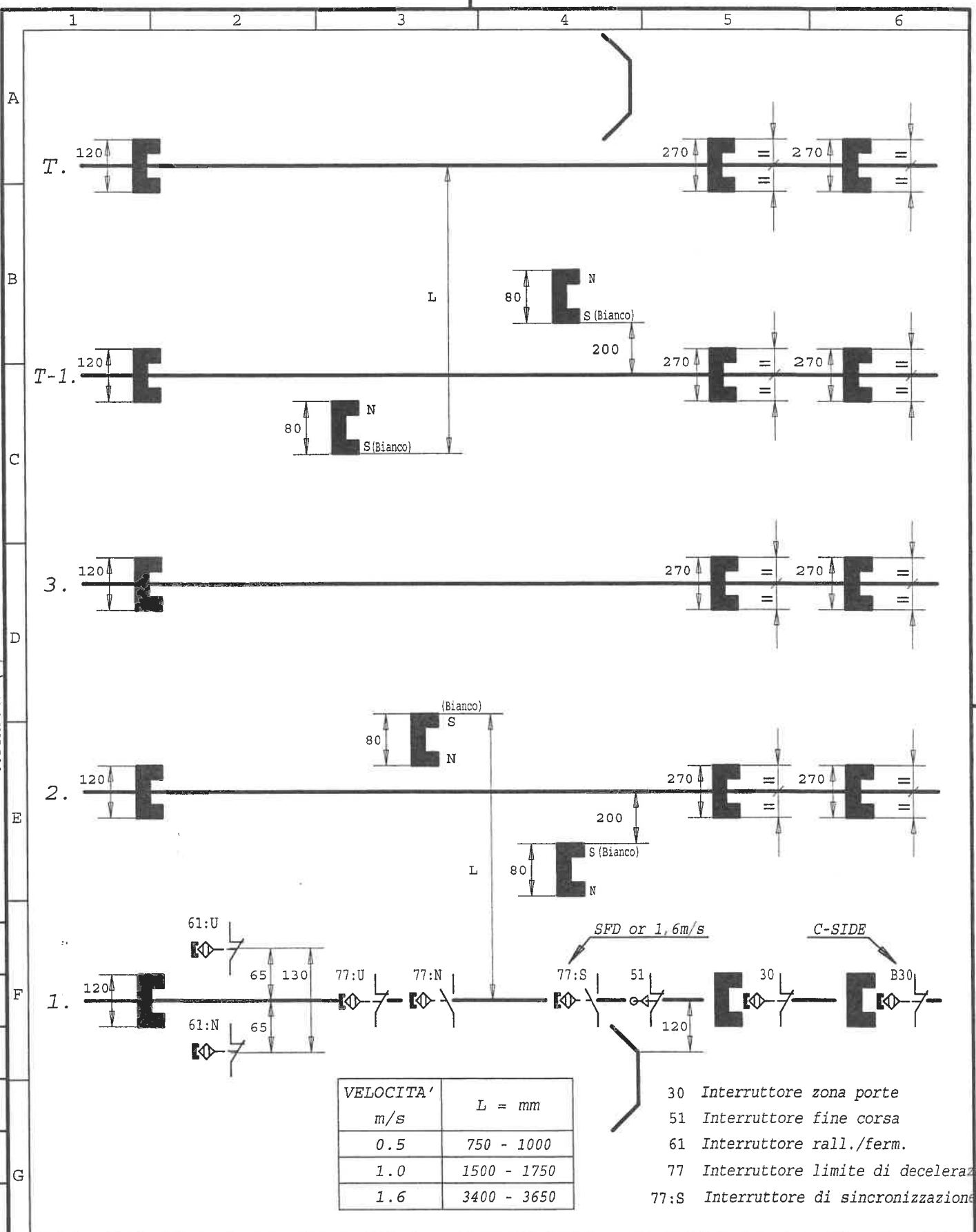
Designed by A. Zotti		Checked by P. Airaghi		Language it	
Dept. RES		Date 30.10.2002		Approved by A. Jokivalli	
Product code LCE					
LCE ALLARME REMOTO					
Sales ref. no. -		Drawing no. 812300E25		Page 1	



COPYRIGHT (C) 1997 KONE CORPORATION

A4

H



- 30 Interruttore zona porte
- 51 Interruttore fine corsa
- 61 Interruttore rall./ferm.
- 77 Interruttore limite di decelerazion
- 77:S Interruttore di sincronizzazione

B	Conditions SFD and 1,6m/m added	34/03	JKa	
A	Deceleration distance table added	23/01	JKa	
Issue	Change	Date	Des	Appr

Designer T. SYRMAN		Checker HRCKVA	Language it
Dept. ECC	Date 12.06.1998	Approver HECATA	Product c. LCE

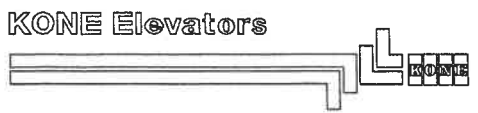
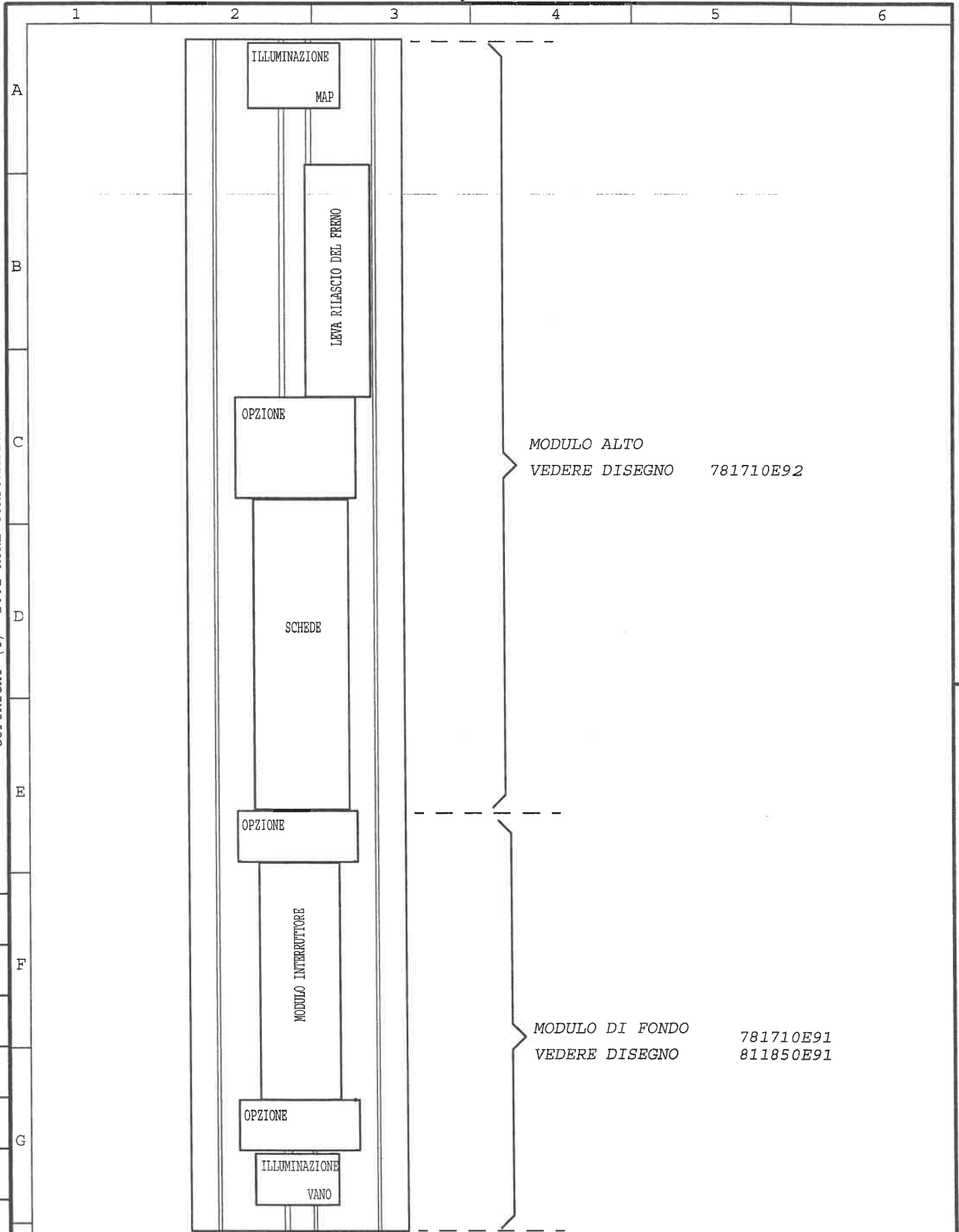


DIAGRAMMA SEGNALI DI VANO

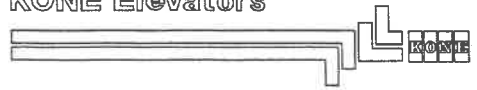
Sales ref. no. -	Draw. no. 713311E60	Issue B	Page 1
---------------------	------------------------	------------	-----------



A	Reference 811850E91 added	20/02	JKa	
Issue	Change description	Date	Des. by	Appr. by

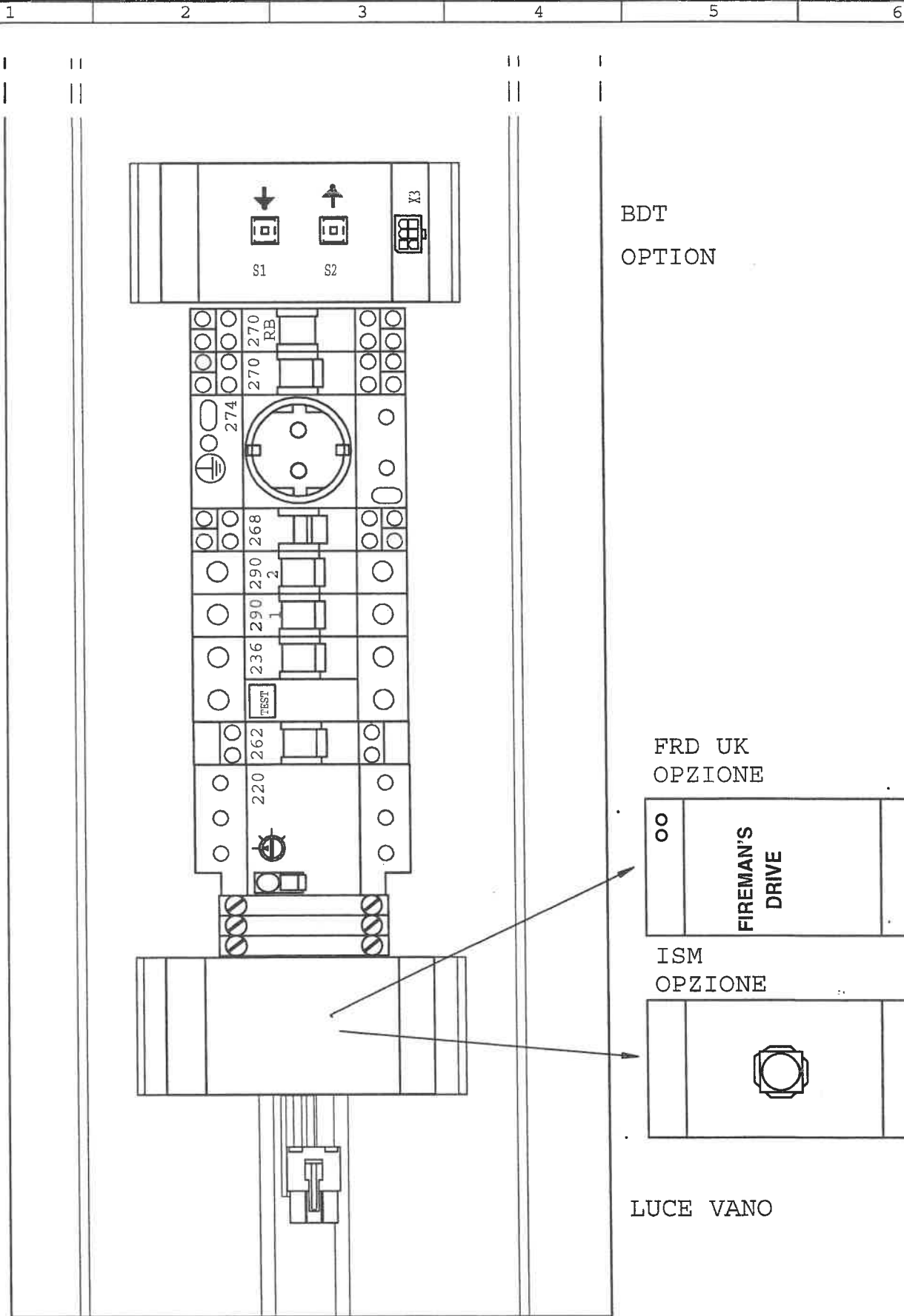
Designed by T. Tinti		Checked by A. Jokivalli		Language it
Dept. RES	Date 29.10.2001	Approved by P. Huotari		Product code LCE

KONE Elevators



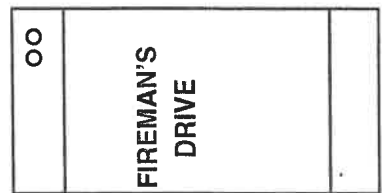
DISEGNO PER MAP

Sales ref. no. -	Drawing no. 781710E90	Issue A	Page 1
---------------------	--------------------------	------------	-----------

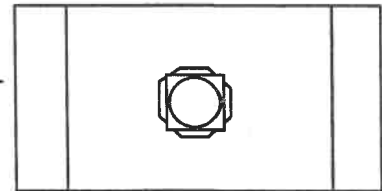


BDT
OPTION

FRD UK
OPZIONE



ISM
OPZIONE

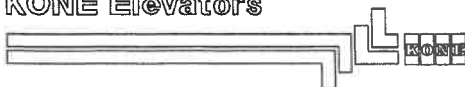


LUCE VANO

Issue	Change description	Date	Des. by	Appr. by

Designed by T. Tinti	Checked by	Language it
Dept. RES	Date 29.10.2001	Approved by
		Product code LCE

KONE Elevators

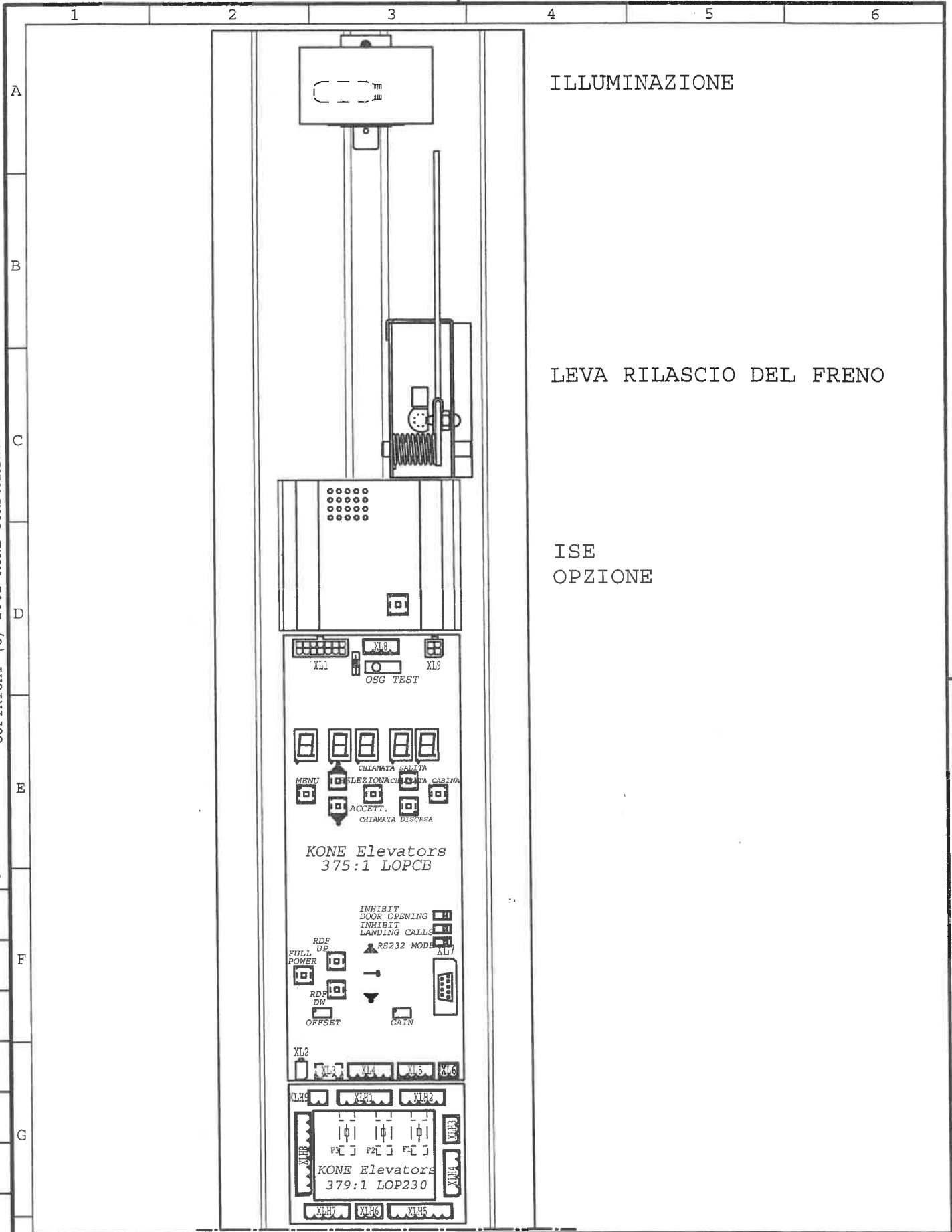


DISEGNO PER MODULO DI FONDO

Sales ref. no. -	Drawing no. 781710E91	Issue -	Page 1
---------------------	--------------------------	------------	-----------

COPYRIGHT (C) 2001 KONE CORPORATION

A4



ILLUMINAZIONE

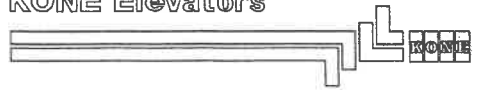
LEVA RILASCIO DEL FRENO

ISE
OPZIONE

Issue	Change description	Date	Des. by	Appr. by

Designed by T. Tinti		Checked by		Language it
Dept. RES	Date 29.10.2001	Approved by		Product code LCE

KONE Elevators



DISPOSIZIONE PER MODULO IN ALTO

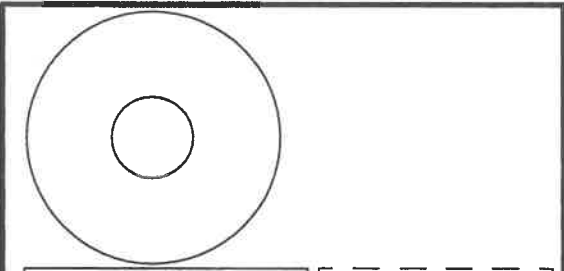
Sales ref. no. -	Drawing no. 781710E92	Issue -	Page 1
---------------------	--------------------------	------------	-----------

COPYRIGHT (C) 2001 KONE CORPORATION

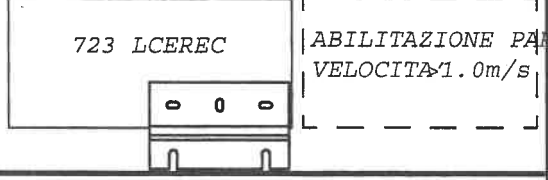
A4

1 2 3 4 5 6

A



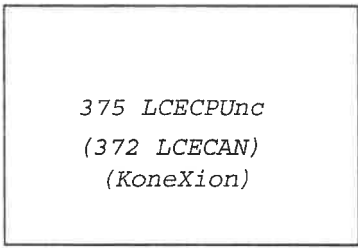
B



723 LCEREC

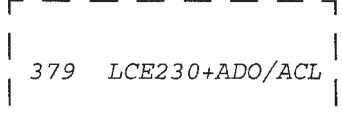
ABILITAZIONE PATENZA
VELOCITA 1.0m/s

C



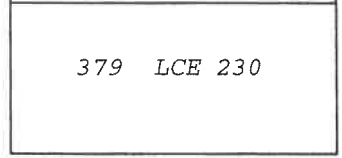
375 LCECPUnc
(372 LCECAN)
(KoneXion)

D



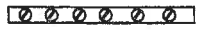
379 LCE230+ADO/ACL

E

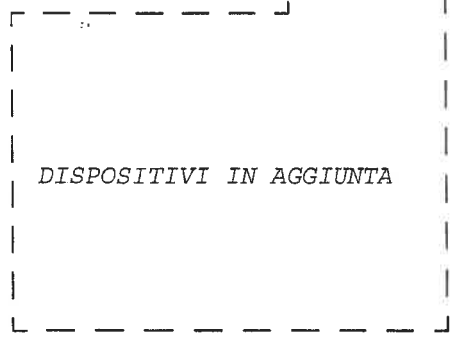


379 LCE 230

379 LCE230



F



DISPOSITIVI IN AGGIUNTA

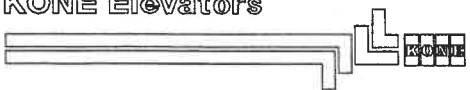
G

MODULO ALTO
VEDERE DISEGNO 781711E91

OPZIONI MODULO
VEDERE DISEGNO 781711E92

A	Add start permit Text	09.03	A.Z.	
Issue	Change	Date	Des	Appr

KONE Elevators

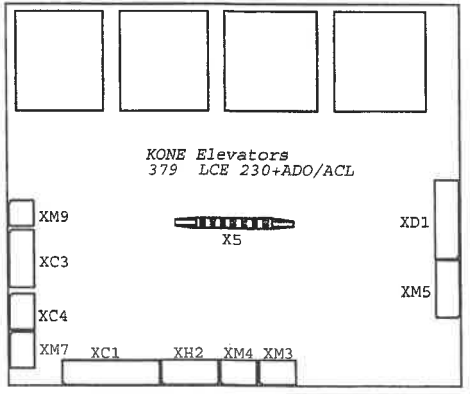
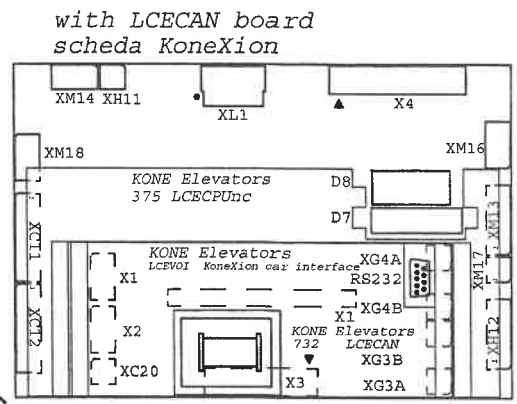
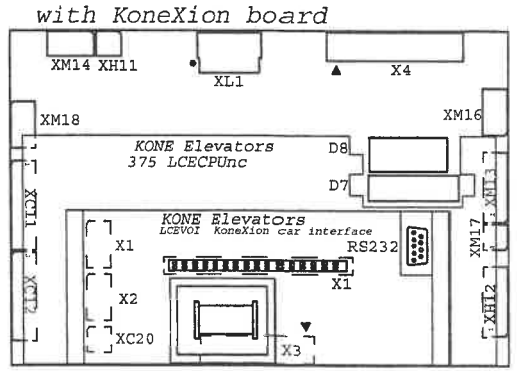
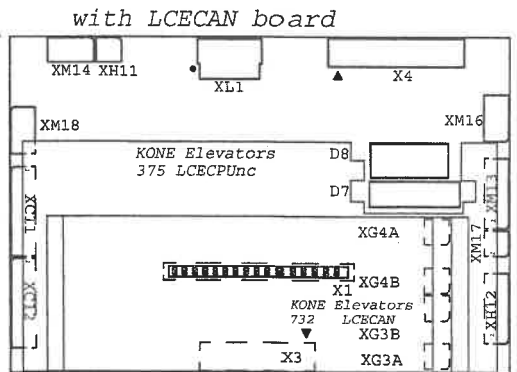
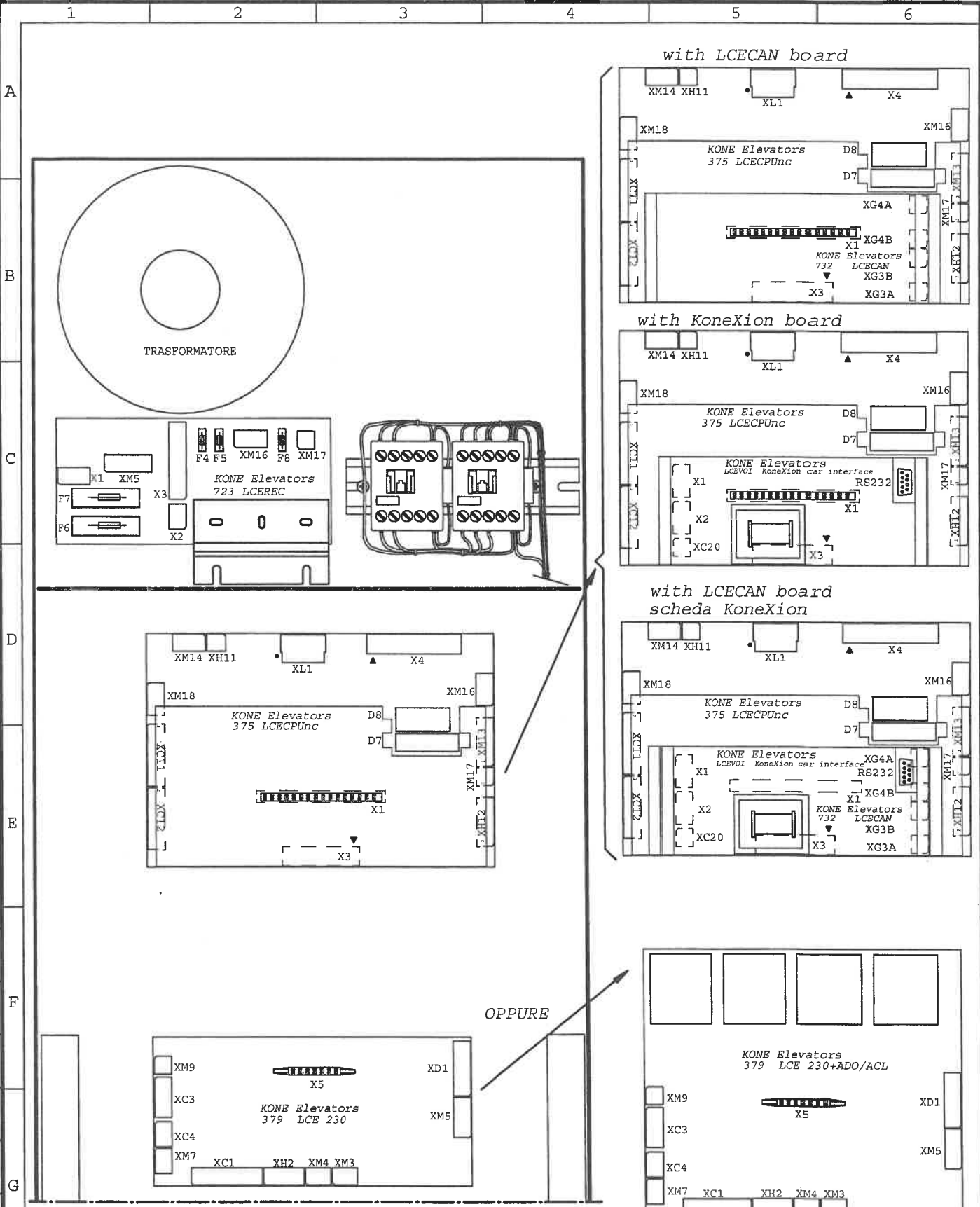


Designer T. Tinti		Checker A. Jokivalli	Language it
Dept. RES	Date 29.10.2001	Approver P. Huotari	Product c. LCE

DISEGNO PER SEP

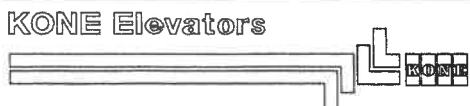
Sales ref. no. -	Draw. no. 781711E90	Issue A	Page 1
---------------------	------------------------	------------	-----------

H



A	Add start permit contactor	09.03	A.Z.	
Issue	Change	Date	Des	Appr

Designer	Checker	Language
T. Tinti	A. Jokivalli	it
Dept.	Date	Approver
RES	29.10.2001	P. Huotari
		Product c.
		LCE



DISPOSIZIONE PER MODULO IN ALTO

Sales ref. no.	Draw. no.	Issue	Page
-	781711E91	A	1

COPYRIGHT (C) 2001 KONE CORPORATION

A4

H

1 2 3 4 5 6

A

B

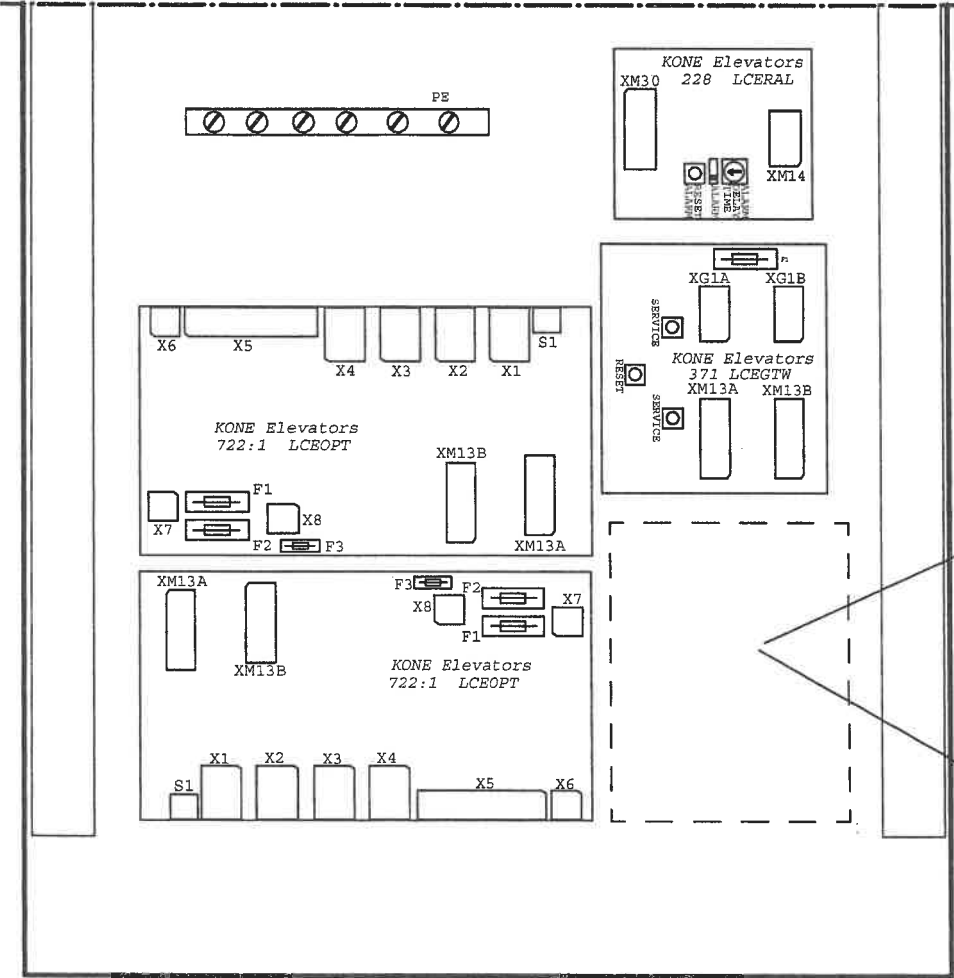
C

D

E

F

G



Issue	Change	Date	Des	Appr

KONE Elevators



Designer T. Tinti		Checker A. Jokivalli	Language it
Dept. RES	Date 29.10.2001	Approver P. Huotari	Product c. LCE
DISEGNO PER OPZIONI MODULO			
Sales ref. no. -	Draw. no. 781711E92	Issue -	Page 1

Istruzioni per le prove di isolamento impianti MonoSpace R.2.0 e 2.1

- La tensione di prova applicabile è di 500 V. (Megaohmmetro)
- La minima resistenza misurata per ogni prova deve essere di 0,5 M.Ohm
- Fare riferimento allo schema elettrico per individuare i connettori e i cavi specifici

Seq.	Posizione	Esecuzione	Rif. schemi
1	Pianerottolo	Spostare l'interruttore 270 (RDF) in posizione di manovra di emergenza elettrica	
2	Pianerottolo	Posizionare la cabina portando il tetto della stessa al livello del pavimento del piano tramite i pulsanti 270:RB e 270:U/N	
3	Pianerottolo	Aprire l'interruttore generale di forza motrice 220	
4	Pianerottolo	Spostare l'interruttore 270 (RDF) in posizione di manovra normale	
5	Tetto di cabina	Dal tetto di cabina smontare i coperchi dei pannelli 385:Modulo Azionamento (V3F16L) e del SEP	
6	Tetto di cabina	Misurare la resistenza d'isolamento del motore tra la barra di terra ed i morsetti U-V-W situati nel pannello 385: Modulo Azionamento (V3F16L)	781712E04 pag.2/2 (B-5)
7	Tetto di cabina	Disconnettere il connettore XBR3 posizionato nel pannello 385:Modulo Azionamento (V3F16L)	781712E04 pag.1/2 (F-G-5)
8	Tetto di cabina	Misurare la resistenza d'isolamento tra il morsetto (mobile, cioè quello che rimane connesso ai fili che vanno al freno) XBR3/3	781712E04 pag.1/2 (F-G-5)
9	Tetto di cabina	Scollegare il connettore X1 posto sulla scheda alimentatore 723 LCEREC posizionata all'interno del SEP	781712E04 pag.1/2 (B-4)
10	Tetto di cabina	Misurare la resistenza d'isolamento tra la barra di terra ed il portafusibile F6 o F7 o sul connettore X2/3 o X2/1 posti nella scheda 723 LCEREC posizionata all'interno del SEP	781712E04 pag.1/2 (B-5)
11	Tetto di cabina	Ricollegare il connettore X1	781712E04 pag.1/2 (B-4)
12	Tetto di cabina	Scollegare il filo giallo/verde dal morsetto 5 del connettore X3 sulla scheda 723 LCEREC posta all'interno del SEP	781712E04 pag.1/2 (C-5)
13	Pianerottolo	Uscire dal tetto di cabina e chiudere la porta di piano	
14	Pianerottolo	Misurare la resistenza d'isolamento tra la barra di terra ed il morsetto XLH3/3 (inizio catena delle sicurezze) posto nella scheda 379:1 LOP 230 posizionata all'interno del MAP	781712E05 pag.1 (G-4)
15	Pianerottolo	Misurare la resistenza d'isolamento tra la barra di terra ed il morsetto XLH8/3 (fine catena delle sicurezze) posto nella scheda 379:1 LOP 230 posizionata all'interno del MAP	781712E05 pag.1 (G-4)
16	Tetto di cabina	Ricollegare il filo giallo verde al morsetto 5 di X3 sulla scheda 723 LCEREC posta all'interno del SEP	781712E04 pag.1/2 (C-5)
17	Tetto di cabina	Rimontare i coperchi dei pannelli 385:Modulo Azionamento (V3F16L) e del SEP	
18	Pianerottolo	Aprire l'interruttore della luce 262 (in OFF) posto nel MAP	
19	Pianerottolo	Misurare la resistenza d'isolamento tra la barra di terra ed i morsetti 2 e 4 (uscita) dell'interruttore del circuito luce 262 posizionato all'interno del MAP	781711E23 pag.1 (F-G-2)
20	Pianerottolo	Chiudere l'interruttore della luce 262 (in ON) posto nel MAP	
21	Pianerottolo	Eseguire un ponte (provvisorio) tra la fine della catena di sicurezza, morsetto KLH8/3 sulla scheda 379:1 LOP 230 posizionata all'interno del MAP e la barra di terra, dovrà saltare il fusibile F1/1amp. Ciò confermerà anche che avete riposizionato correttamente il filo giallo/verde in X3/5 sulla scheda 723 LCEREC posta all'interno del SEP	781711E23 pag.1 (F-G-2)

NB: per l'intercettazione delle varie schede, dispositivi e legenda vedere i disegni:

781710E90,91,92

781711E90,91,92

781710E00

Questi, sono allegati agli schemi elettrici dell'impianto.

NUMERO DI PAGINE: 11

PAGE 1: PAGINA INFORMATIVA

PAGE 2: NOTE PER IL COSTRUTTORE

PAGE 3: SEZIONE ORIZZONTALE COSTRUTTORE

PAGE 4: SEZIONE VERTICALE COSTRUTTORE

PAGE 5: POSIZIONAMENTO GANCI

PAGE 6: DETTAGLIO APERTURA PORTE

PAGE 7: SEZIONE ORIZZONTALE INSTALLAZIONE

PAGE 8: SEZIONE VERTICALE INSTALLAZIONE

PAGE 9: POSIZIONAMENTO GUIDE E PIOMBI

PAGE 10: DISPOSIZIONE STAFFE E GUIDE

PAGE 11: INFORMAZIONE GRUPPO DI ASCENSORI

Approvazione disegni:

= ESAMINATO E APPROVATO DAL CLIENTE:

Timbro: _____ Data: _____ Firma: _____

Informazioni generali:

Capo progetto: BU1 PERO

Progettista: MERCURIO ZICARI

Data di creazione: 5/7/04

Numero SAP: _____

Numero progetto: 10445289

Luogo di installazione: TORINO
VIA BOLOGNA 75/76 ANG VIA PADOVA

Edificio: _____ Posizione: A Ascensore: _____

Indirizzo cliente:

COSTR. GEN. GILARDI SPA

VIA V. VELA 42

10128 TORINO

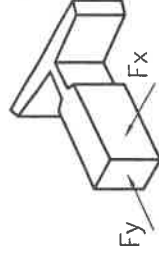
Persona di riferimento:

Telefono:

Carico massimo sui muri del vano: 5643 N
(Compressione/Trazione sui fissaggi)

Fx (Carico sulle guide) : 1957 N

Fy (Carico sulle guide) : 1198 N



Informazioni tecniche dell'ascensore:

Tipo ascensore	: PW12/10-19	Rpm macchina	: 80 rpm
Numero impianto	: 10445289	Limitatore di velocità utilizzato	: OL35
Portata	: 900 kg	Funi limitatore di velocità	: d6-PAWO F1
Numero di passeggeri	: 12	Tipo di funi utilizzate NxD - tipo	: 6x08-PAWO F3
Velocità	: 1 m/s	Angolo gole a trazione	: 105°
Corsa	: 35330 mm	Peso totale della cabina (min/max)	: 775/1098 kg
Numero di fermate	: 11	Peso totale sospeso (min/max)	: 1675/1998 kg
Entrate	: 2	Tipo ammortizzatore cabina	:
Tipo porta	: AMD2	ACLA AP002/300184, P+S AP006/E2	:
Apertura porta	: 900x2000mm	Tipo ammortizzatore contrappeso	:
Altezza interna della cabina	: 2100 mm	ACLA AP002/300184, P+S AP006/E2	:
Larghezza interna della cabina	: 1350 mm	Specifiche elettriche:	
Profondità interna della cabina	: 1500 mm	Potenza motore	: 5.7 kW
Superficie interna della cabina	: 2.13 m2	Corrente massima	: 20.1 A
Guide di cabina	: T89x62x16A	Corrente nominale	: 14 A
Guide di contrappeso	: HT60x50x16	Fusibili principali	: 16 A
Sistema di azionamento	: V3F16L	Interruttori magnetotermici	: 20 A
Controller e elettrificazione	: LCE	Tensione generale	: 3x380/50 Hz
Macchina utilizzata	: MX10	Massimi avviamenti per ora	: 180/ED 40%
Diametro della puleggia di trazione	: 480 mm	Emissione termica del vano	: 1.0 kW
C			
B			
A			
REV	DATA	DA	DESCRIZIONE



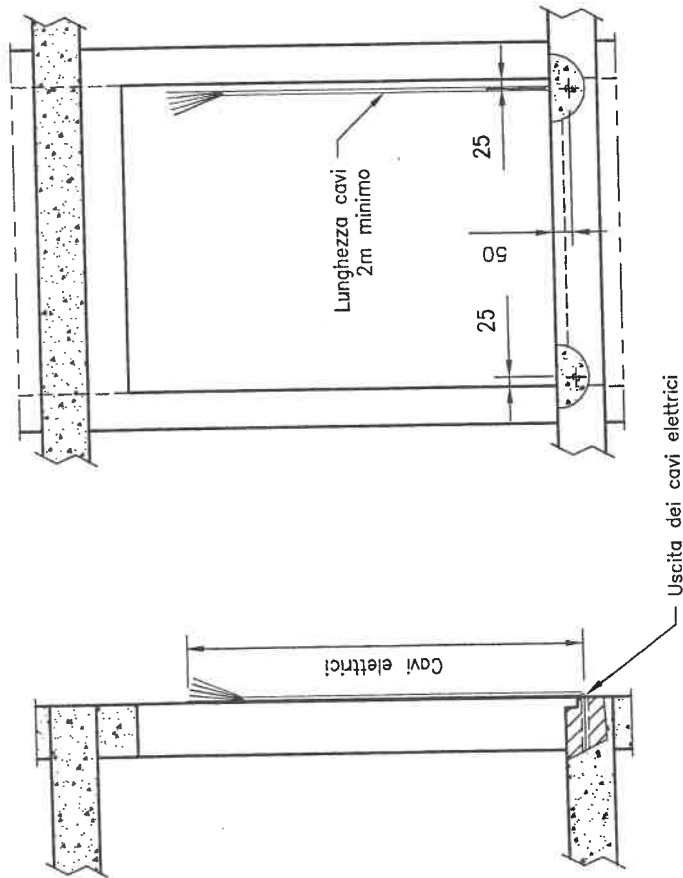
Informazioni principali KONE

1. Prevedere nella parte alta del vano di corsa opportune aperture di ventilazione pari a 1% della sezione del vano.
2. Se l'edificio ha altezza antincendio uguale o maggiore di 12 metri, le dimensioni minime delle aperture di aereazione dovranno essere non inferiori al 3% della sezione del vano, e comunque non inferiori a 0.20mq.
3. Il vano portale deve essere rifinito a cura del cliente dopo il montaggio.
4. Provvedere alla protezione sbarchi e all'illuminazione provvisoria.
5. Predisporre un interruttore sezionatore all'interno del vano corsa a circa 0.3m sopra il livello del piano finito dell'ultimo sbarco dal lato motore.
6. Nei vani ad incastellatura metallica, la tamponatura in vetro dovrà essere fatta in vetro laminato come da normativa sulla Edilizia Nazionale.
7. ATTENZIONE: Differenziare linea principale 300mA - Tipo B.

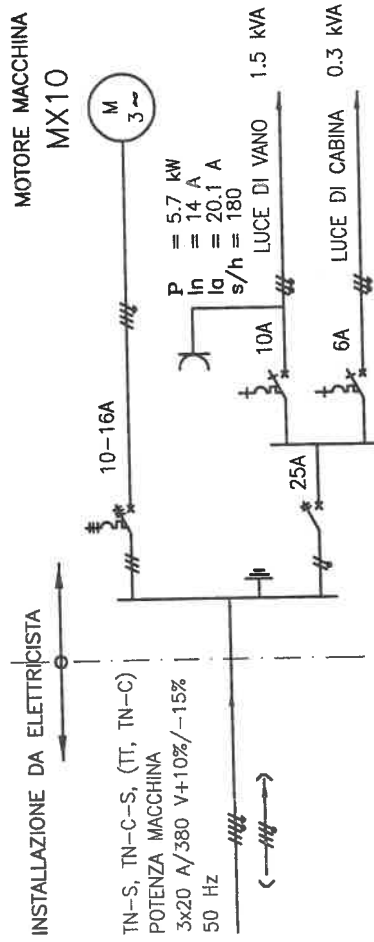
OPZIONI

- 1 cavo telefono - 4 fili
- 1 cavo telefono - 2 fili
- 1 cavo telefono - 3 fili
- Cavi da definire
- Dimensionare i cavi in funzione dei piani serviti

- Allarme
- Konexion
- Citofono cabina-portineria
- INTERCOM speciale
- Illuminazione del vano



SCHEMA ELETTRICO



Data: 5/7/04 Scala: N/A Rev: NOTE PER IL COSTRUTTORE

KONE

Progetto Nr.: 10445289

Pagina: 2/11

Forze e reazioni sulle strutture

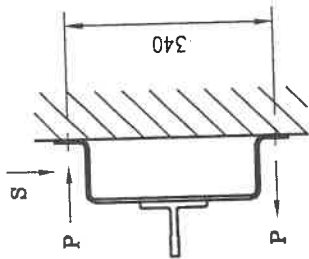
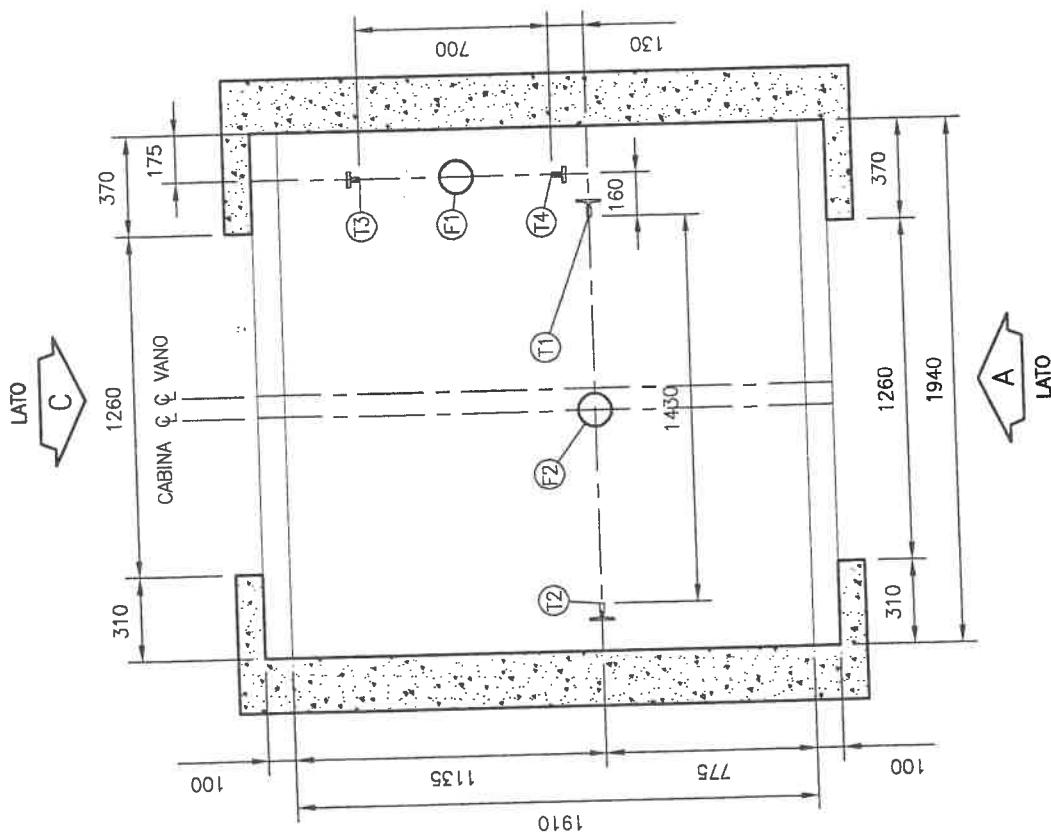
F1 (Ammortizzatore contrappeso)	: 62 kN
F2 (Ammortizzatore cabina)	: 80 kN
T1 (Guida cabina lato macchina)	: 20 kN
T2 (Guida cabina lato fissaggio funi)	: 20 kN
T3 (Guida contrappeso lato fissaggio funi)	: 12 kN
T4 (Guida contrappeso lato macchina)	: 1 kN

Nota: F1+F2 NON AGISCONO SIMULTANEAMENTE

T3+T4 NON AGISCONO SIMULTANEAMENTE CON T1+T2

REAZIONE DELLE FORZE SUL VANO

Le forze che agiscono sui punti di fissaggio delle staffe sono rappresentate nell'illustrazione sotto.

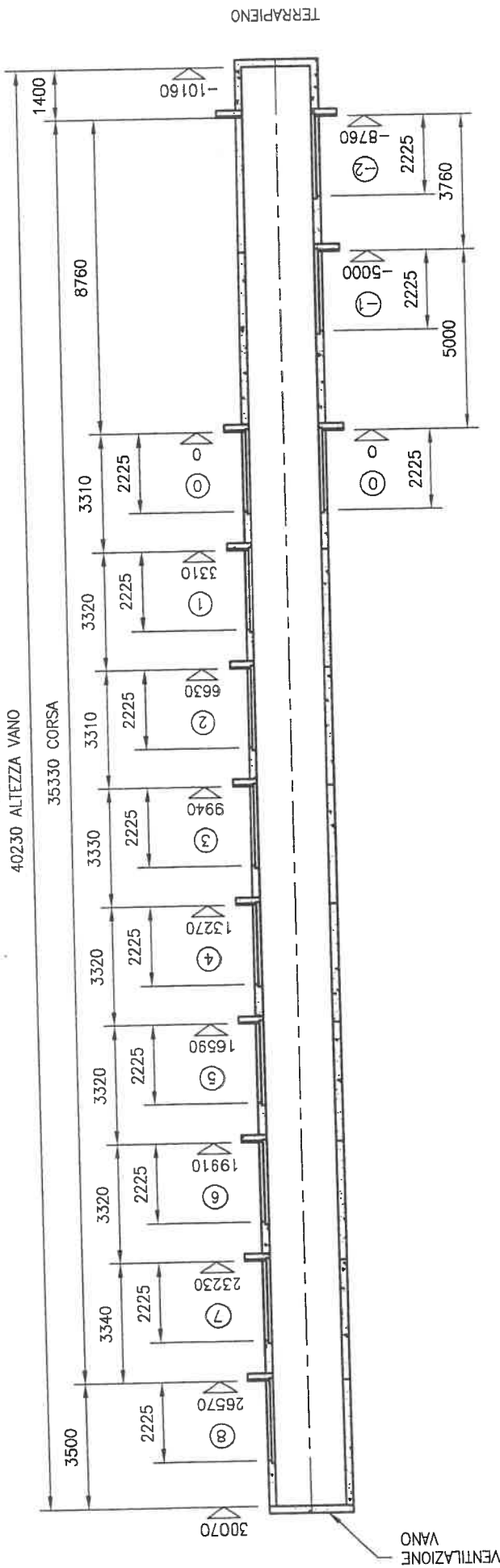


Q (kg)	P (kN)	S (kN)
320	2.8	0.9
400	3.2	1
450	3.4	1
480	3.5	1.1
630	2.4	1.4
800	5.3	2.2
900	5.5	2.3
1000	5.9	2.4

LATO A

40230 ALTEZZA VANO

35330 CORSA



LATO C

DIMENSIONE TESTATA AL NETTO DEI GANCI

SEZIONE VERTICALE COSTRUTTORE

Data: 5/7/04 Scala: N/A Rev:

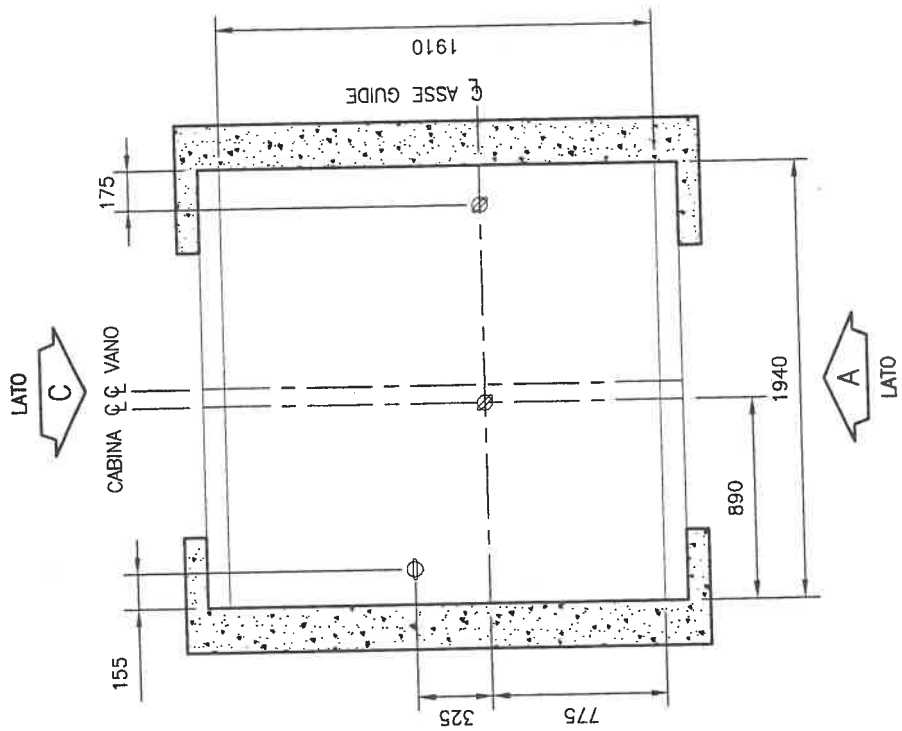
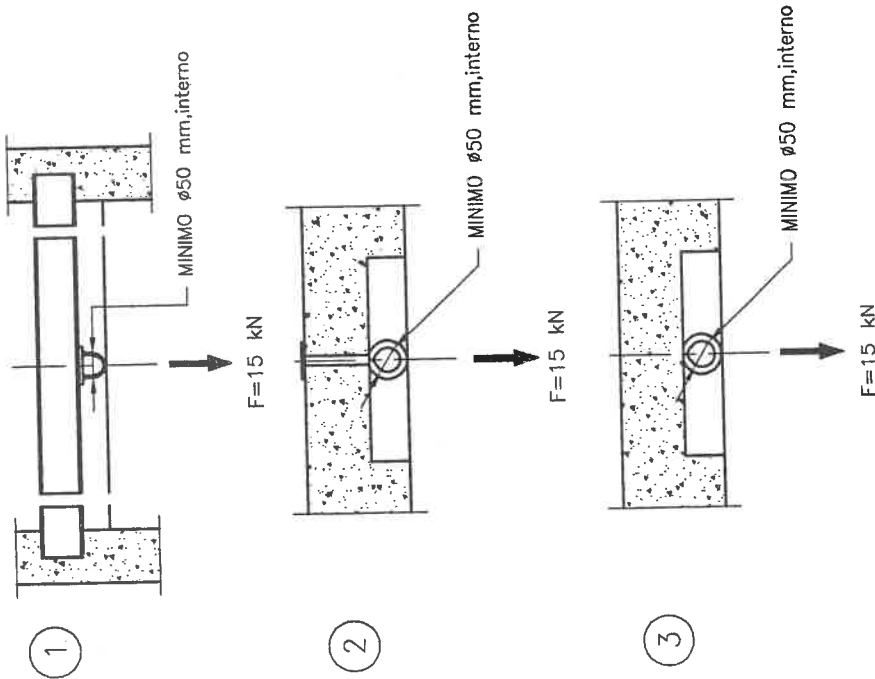
Progetto Nr.: 10445289

Pagina:

4/11

KONE

LA POSIZIONE DEI GANCI È MOLTO
 IMPORTANTE PER IL SISTEMA
 DI MONTAGGIO SENZA PONTEGGI.

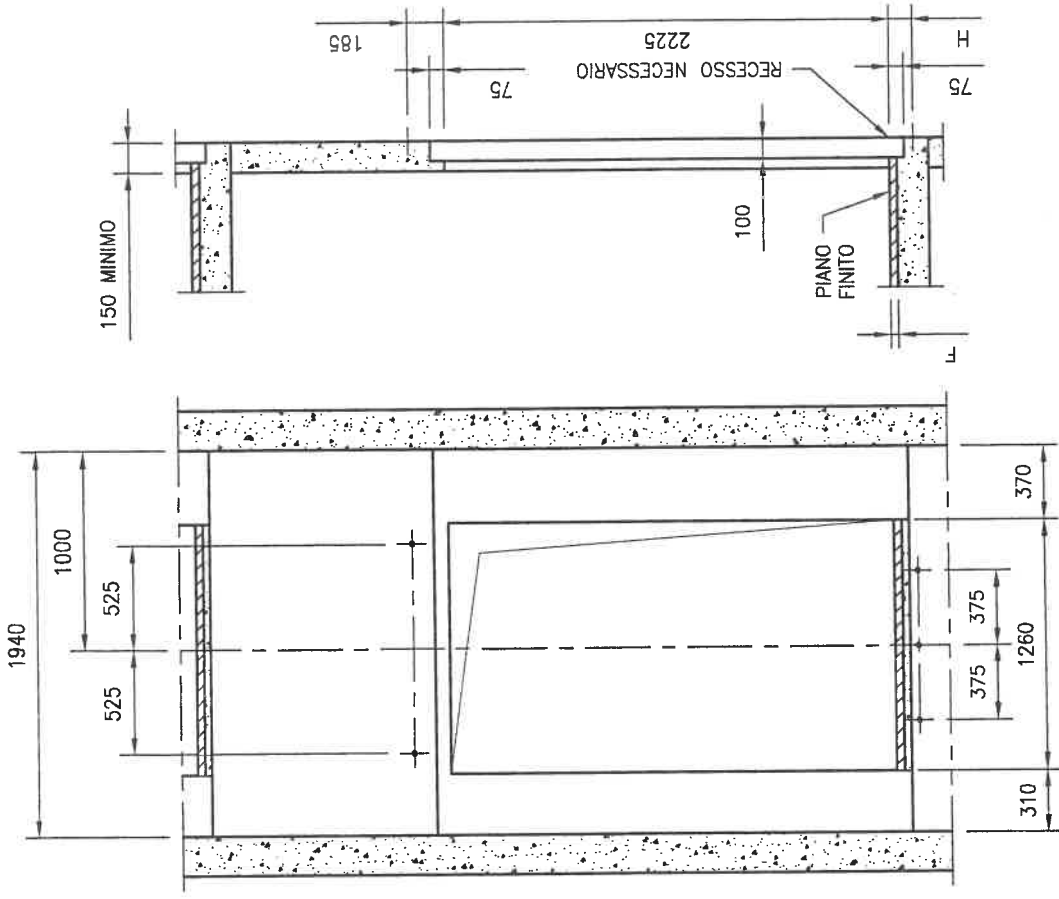


DISEGNO PURAMENTE INDICATIVO
 DIMENSIONI TENUTA E VERIFICA
 A CARICO CLIENTE

POSIZIONAMENTO GANCI - VISTA SUPERIORE

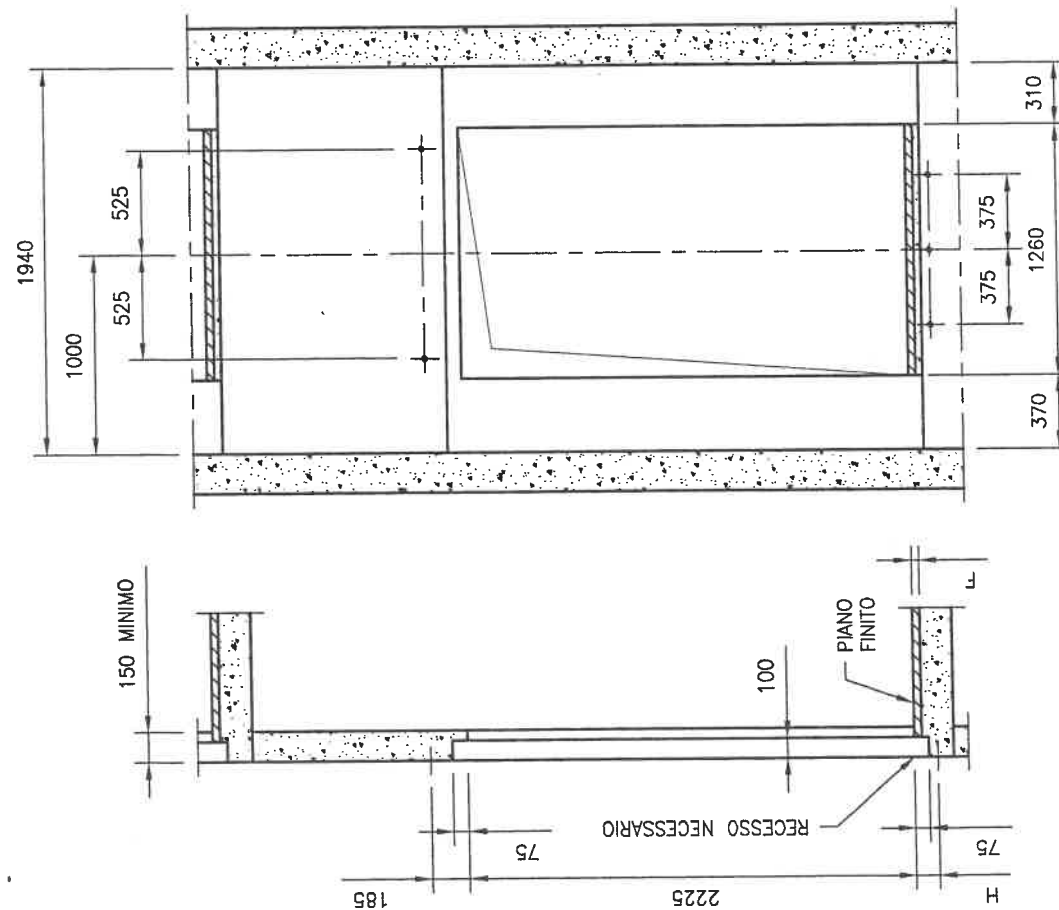
DIMENSIONE TESTATA AL NETTO DEI GANCI

Data: 5/7/04	Scala: 30:1	Rev:	POSIZIONAMENTO GANCI	Pagina: 5/11
KONE			Progetto Nr.: 10445289	



LATO C

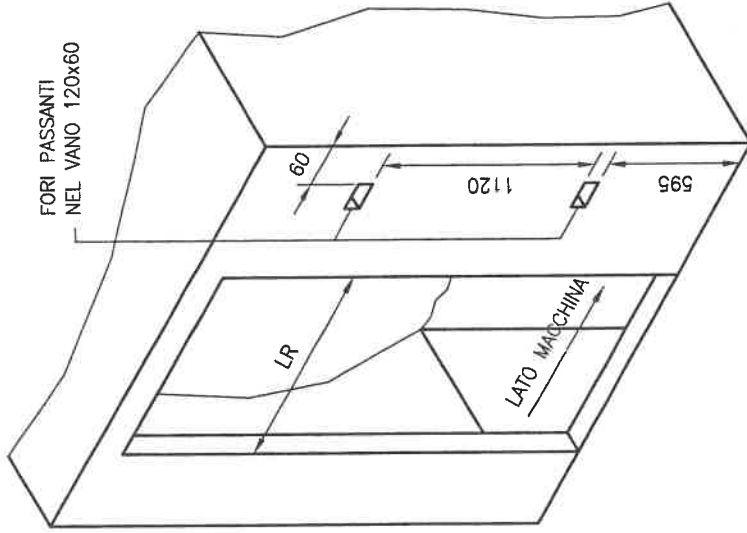
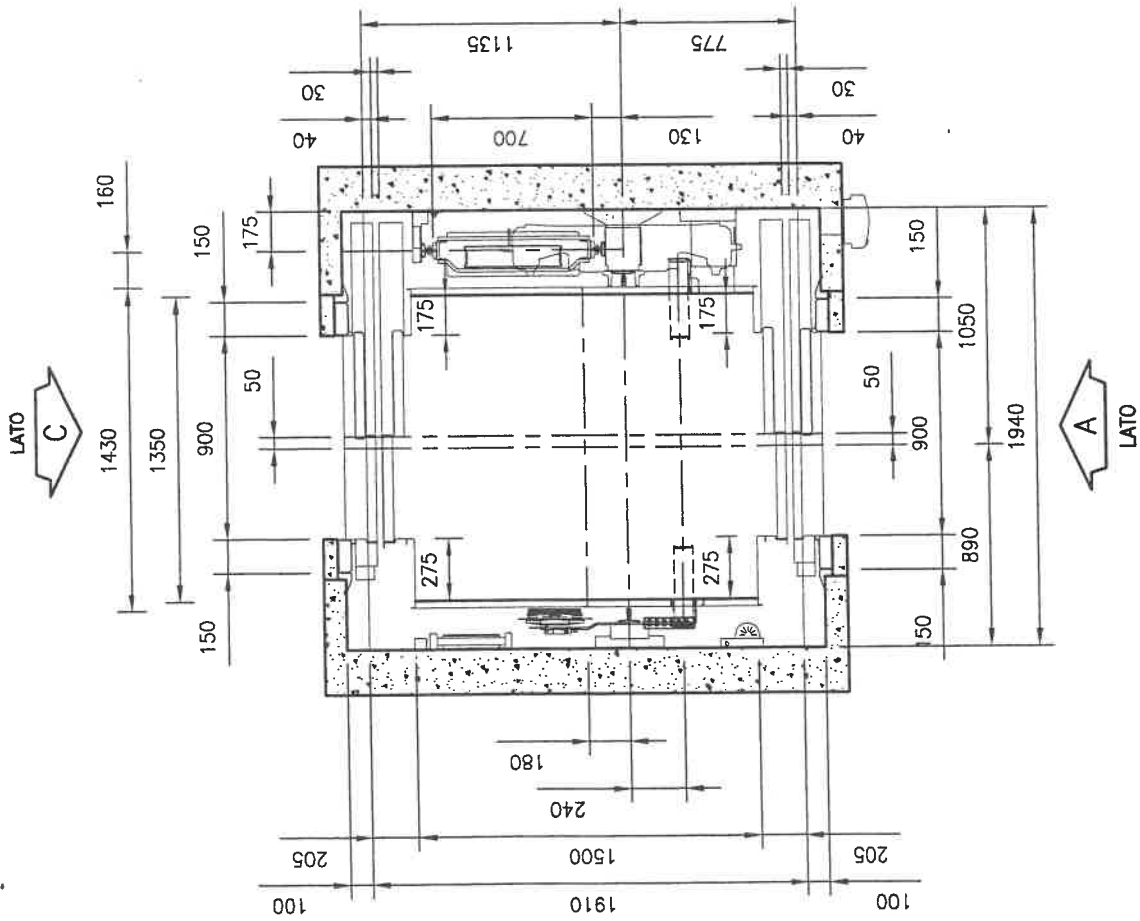
APERTURA PORTE VISTA DALL'INTERNO DEL VANO



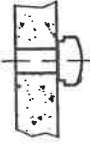
LATO A

APERTURA PORTE VISTA DALL'INTERNO DEL VANO

SPESORE PAVIMENTO		H	Data:	5/7/04	Scala:	N/A	Rev:		DETAGLIO APERTURE PORTE	Pagina:	6/11
0 - 40		120	KONE								
40 - 120		200									
120 - 170		250									
								Progetto Nr.:	10445289		



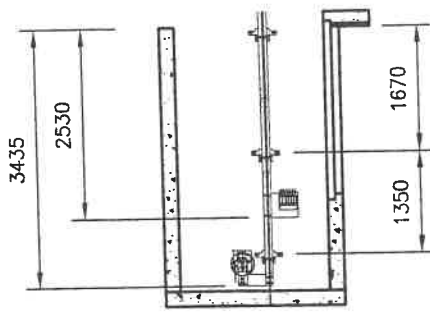
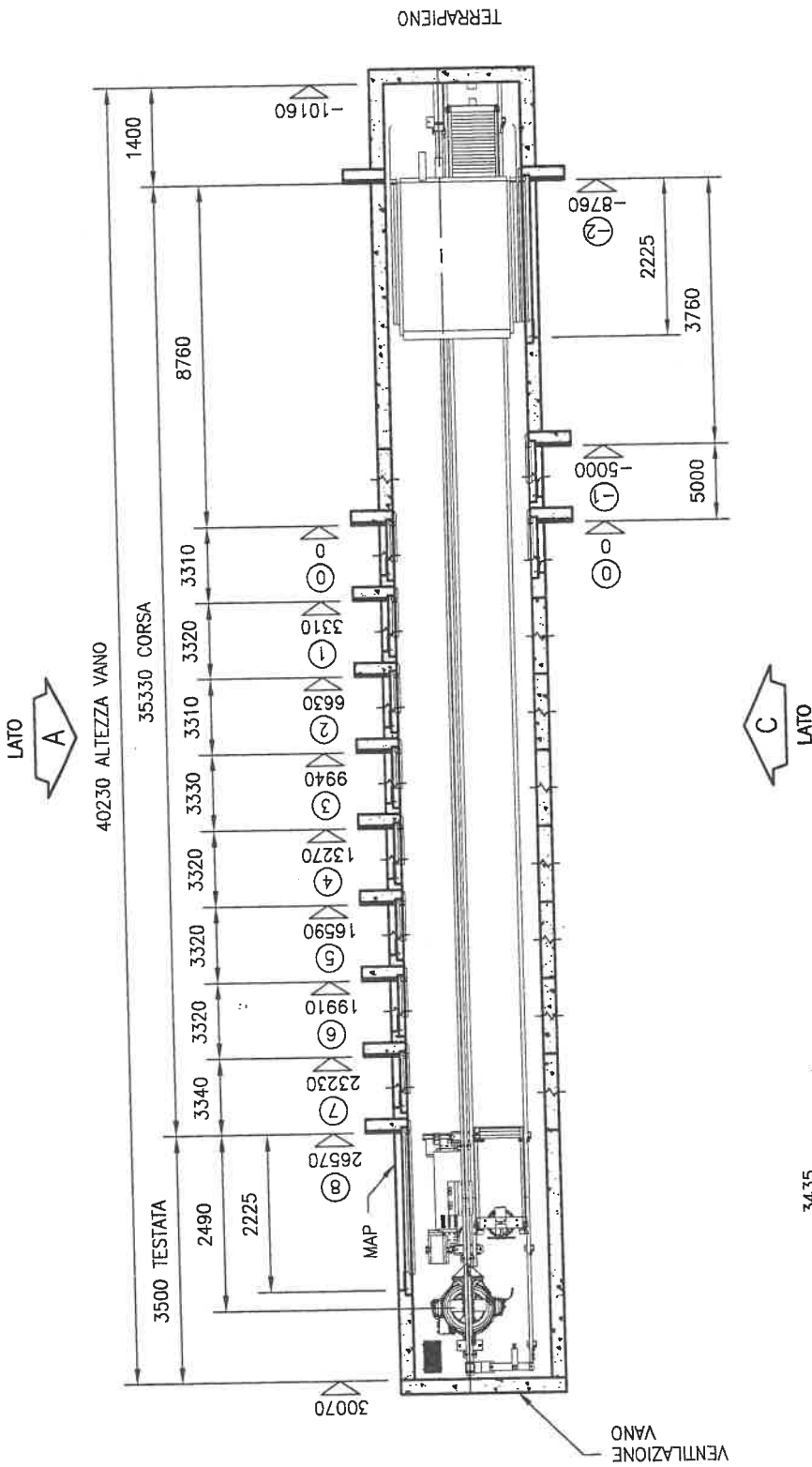
DETTAGLIO MAP SU MURO
INSTALLATO IN SUPERFICIE



TOLLERANZE GENERALI ± 10 mm

MAP INSTALLATO ALL'ULTIMO PIANO

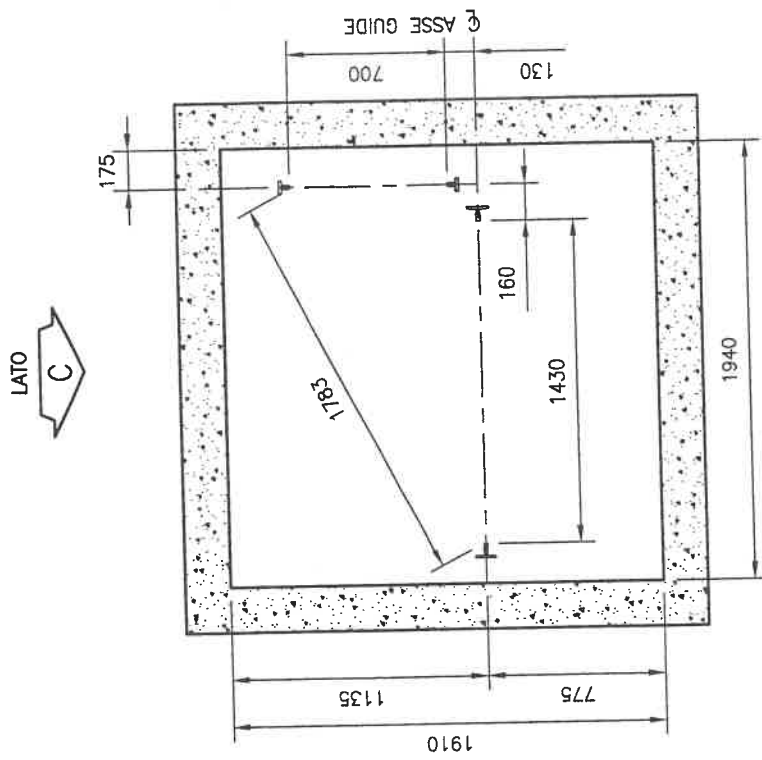
Data: 5/7/04	Scala: N/A	Rev:	SEZIONE ORIZZONTALE INSTALLAZIONE	Progetto Nr.: 10445289	Pagina: 7/11
KONE					



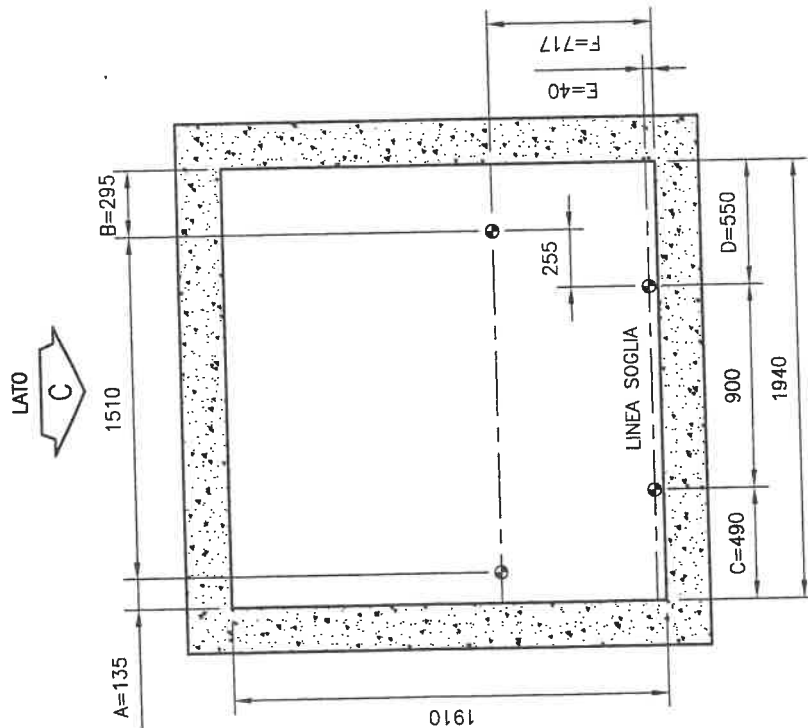
TESTATA VISTA OPPOSTA RISPETTO AL LATO MACCHINA

Data: 5/7/04		Scala: N/A	Rev:	INSTALLAZIONE, SEZIONE VERTICALE	
Progetto Nr.: 10445289			Pagina: 8/11		

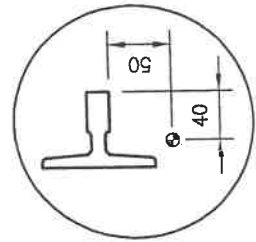




CONTROLLARE DETTAGLIO



LAY-OUT PIOMBI



ASSE VANO	TESTATA	CORSA	FOSSA
+25	+25	+25	+25
-25	-25	-25	0

Data: 5/7/04 | Scala: 30:1 | Rev:

POSIZIONAMENTO GUIDE E PIOMBI

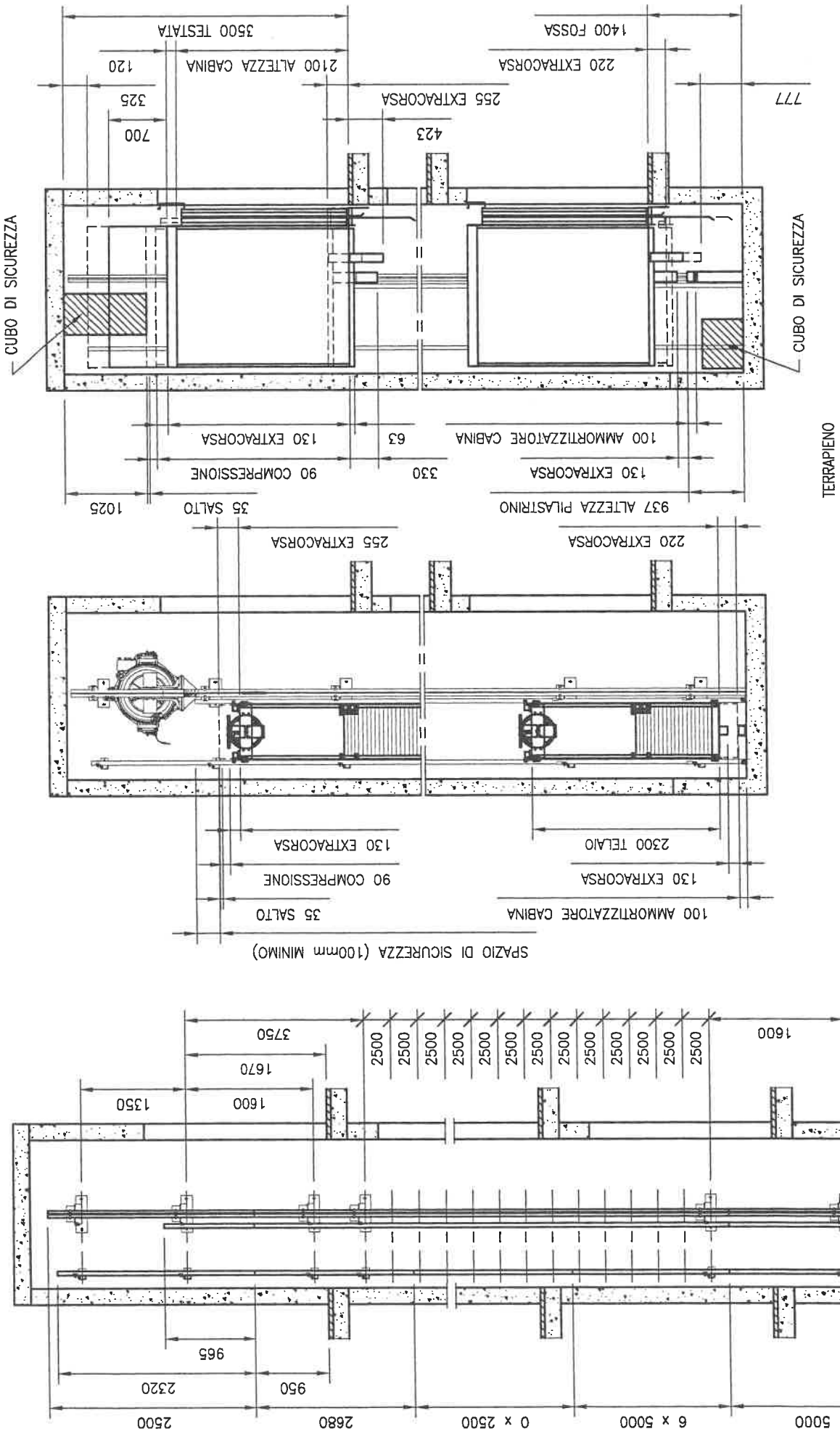


Progetto Nr.: 10445289

Pagina:

9/11

TOLLERANZA GENERALE



Data: 5/7/04 Scala: N/A Rev: N/A



Progetto Nr.: 10445289

Pagina: 10/11

DISPOSIZIONE STAFFE E GUIDE

Data:	5/7/04	Scala:	30:1	Rev:	INFORMAZIONI GRUPPO DI ASCENSORI		
KONE				Progetto Nr.:	10445289	Pagina:	11/11

ELENCO CONTROLLI E MISURAZIONI

NOTE

DEPOSITI O RACCOLGITORI DI ACQUA, O ALTRI SERVIZI, DEVONO ESSERE COMPLETAMENTE SEPARATI DAL VANO

I QUADRI DI DISTRIBUZIONE DELL'ENERGIA ELETTRICA DEVONO ESSERE INSTALLATI E FUNZIONANTI, COME DA SCHEMA pag. 2/11

TUTTE LE INDICAZIONI RELATIVE ALLE SEGNALAZIONI DI PERICOLO, DEVONO ESSERE AFFISSE ALLE APERTURE DI ACCESSO IN ACCORDO CON QUANTO RICHIESTO DA KONE

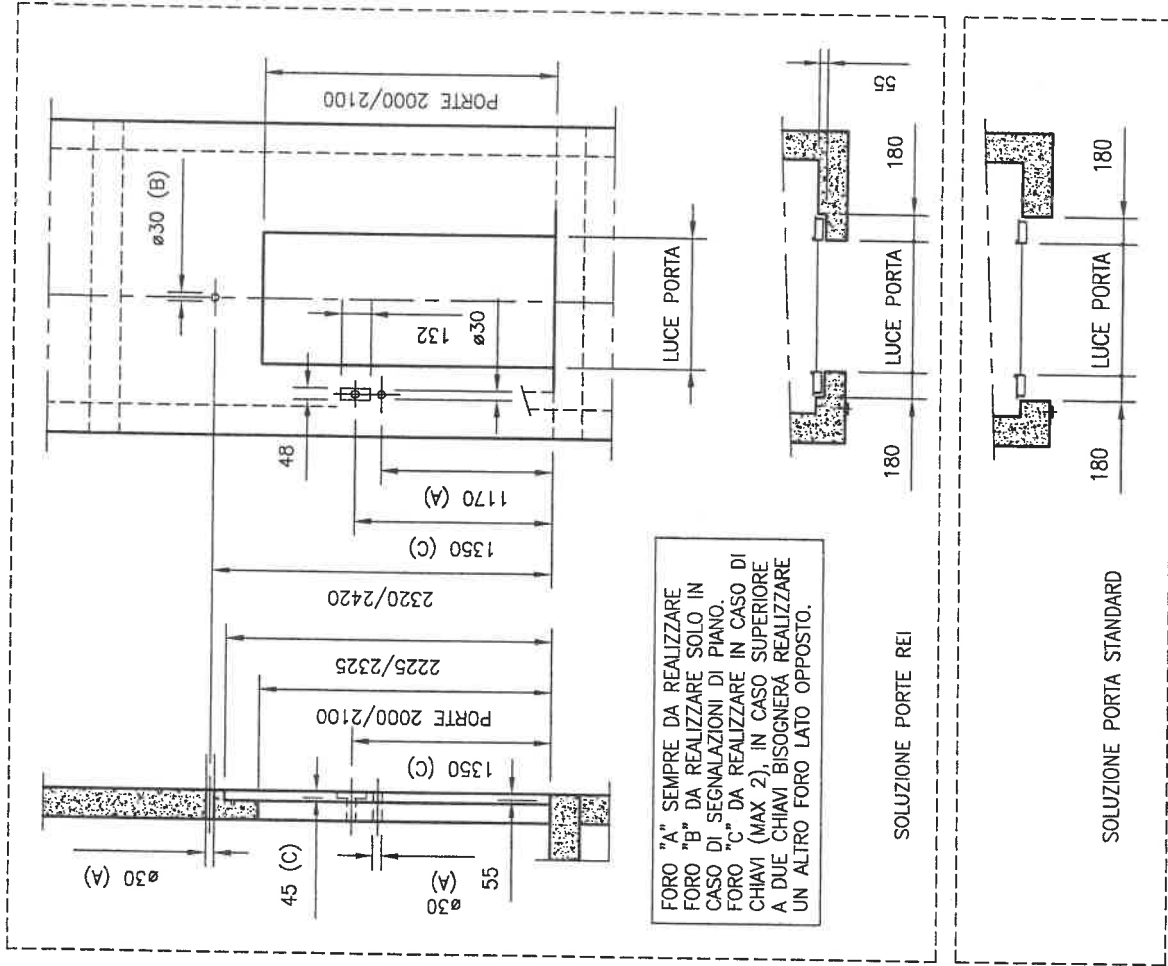
PREVEDERE I NECESSARI ACCESSI AL VANO ATTI ALLA INTRODUZIONE DEI MATERIALI (n.b.lung.GUIDE 5000 mm)

PREVEDERE SPAZIO LIBERO DAVANTI AL QUADRO min 700 mm E SE ESISTE PASSAGGIO min 1200 mm, INCREMENTARE PER ECCESSIVO TRAFFICO PER GARANTIRE AREA LAVORO

PROVEDERE ALL'IMMAGAZZINAMENTO ED ALLA PROTEZIONE DEI COMPONENTI DELL' ASCENSORE

TEMPERATURA VANO DA + 5 A + 40 gradi C.

VERSIONE MACCHINA DESTRA - SEZIONE VISTA DAL PIANEROTTOLO



Data:

5/7/04

Scala:

N/A

Rev:

TAVOLA PER CONTROLLI E MISURAZIONI

KONE

Progetto Nr.:

10445289

Pagina:

Appendice

LIBRETTO DI ESERCIZIO ASCENSORE Conforme alla Dir. 95/16/CE

Installato nello Stabile di proprietà: COSTRUZIONI GENERALI GILARDI SPA

Installato in _____ VIA BOLOGNA ANG. VIA PADOVA

Nel Comune di _____ TORINO

Installatore _____ Kone S.p.A.

N° di impianto _____ 10445289

Matricola _____

Data Messa in esercizio _____

1. DESCRIZIONE DELL'ASCENSORE

Installato nel comune di TORINO
All'indirizzo VIA BOLOGNA ANG. VIA PADOVA
Modello PW12/10-19

N° dei disegni di disposizione

Numero di fermate 11 soccorso
Corsa 35,330 m
Portata nominale Q..... 900 kg
Capienza 12 persone
Velocità nominale 1,00 m/s

Tensione 380 V
Frequenza 50 Hz
Potenza 5,7 kW
N. Funi.....6
Tipo Funi.....PAWO

Tipo di azionamento ELETTRICO MONOSPACE
Normativa di riferimento Dir. 95/16/CE

Esame finale eseguito il 23/02/2005

**2. SUCCESSIVI EVENTUALI CAMBIAMENTI DEL PROPRIETARIO O DEL
LEGALE RAPPRESENTANTE**

Ragione sociale

Indirizzo

..... li(timbro e firma).....

Ragione sociale

Indirizzo

..... li(timbro e firma).....

Ragione sociale

Indirizzo

..... li(timbro e firma).....

Ragione sociale

Indirizzo

..... li(timbro e firma).....

Ragione sociale

Indirizzo

..... li(timbro e firma).....

3. DITTA INCARICATA DELLA MANUTENZIONE**Dichiarazione da redigere prima di porre in uso l'ascensore**

Il sottoscritto in qualità di
 Proprietario; Legale Rappresentante dello stabile ove è installato l'impianto avente

n° di matricola.....

a far data dal dichiara di affidarne la manutenzione alla ditta

.....
che l'assume ai sensi e per gli effetti degli artt. 12 e 15 del DPR 30.04.1999, n.162 e della L. 5.03.1990, n. 46.
La Ditta di manutenzione Il Proprietario

eventuali successivi cambiamenti della Ditta di manutenzione

Il sottoscritto in qualità di
 Proprietario; Legale Rappresentante dello stabile ove è installato l'impianto avente

n° di matricola.....

a far data dal dichiara di affidarne la manutenzione alla ditta

.....
che l'assume ai sensi e per gli effetti degli artt. 12 e 15 del DPR 30.04.1999, n.162 e della L. 5.03.1990, n. 46.
La Ditta di manutenzione Il Proprietario

Il sottoscritto in qualità di
 Proprietario; Legale Rappresentante dello stabile ove è installato l'impianto avente

n° di matricola.....

a far data dal dichiara di affidarne la manutenzione alla ditta

.....
che l'assume ai sensi e per gli effetti degli artt. 12 e 15 del DPR 30.04.1999, n.162 e della L. 5.03.1990, n. 46.
La Ditta di manutenzione Il Proprietario

4. SOGGETTO INCARICATO DELLE VERIFICHE PERIODICHE**Dichiarazione da redigere prima di porre in uso l'ascensore**

Il sottoscritto in qualità di
 Proprietario; Legale Rappresentante dello stabile ove è installato l'impianto avente

n° di matricola.....

a far data dal dichiara di affidarne l'incarico per l'esecuzione delle verifiche periodiche a

.....
che l'assume ai sensi e per gli effetti dell'art. 12, comma 2, lettera f) del DPR 162/99.

per l'organismo notificato

Il Proprietario

eventuali successivi cambiamenti del soggetto incaricato delle verifiche periodiche

Il sottoscritto in qualità di
 Proprietario; Legale Rappresentante dello stabile ove è installato l'impianto avente

n° di matricola.....

a far data dal dichiara di affidarne l'incarico per l'esecuzione delle verifiche periodiche a

.....
che l'assume ai sensi e per gli effetti dell'art. 12, comma 2, lettera f) del DPR 162/99.

per l'organismo notificato

Il Proprietario

Il sottoscritto in qualità di
 Proprietario; Legale Rappresentante dello stabile ove è installato l'impianto avente

n° di matricola.....

a far data dal dichiara di affidarne l'incarico per l'esecuzione delle verifiche periodiche a

.....
che l'assume ai sensi e per gli effetti dell'art. 12, comma 2, lettera f) del DPR 162/99.

per l'organismo notificato

Il Proprietario

5. COMPONENTI DI SICUREZZA

<i>Elenco dei componenti</i>	<i>Tipo di componente</i>	<i>N° certificato</i>
Dispositivi di blocco delle porte di piano	AMDL2-R1	TÜV-A-AT-1/99/004CETV/2
Paracadute della cabina	SGB08	FI97-978/3
Limitatore di velocità della cabina	OL35	TÜV-A-AT-1/98/001CEGB
Ammortizzatori della cabina	AUTAN 5	AP002/300184
Ammortizzatori del contrappeso	AUTAN 5	AP002/300184
Valvola di blocco o limitatrice di flusso	---	---
Dispositivo contro l'eccesso di velocità verso l'alto	OL35 + FRENI	TÜV-A-AT-1/98/001 CEGB NL.97.400.1002.002.02
Paracadute del contrappeso	---	---
Limitatore di velocità del contrappeso	---	---

6. REGISTRO DELLE GRANDI RIPARAZIONI E MODIFICHE

Descrivere le riparazioni o modifiche, sottoscrivendole con data, timbro e firma della ditta che ha effettuato la riparazione.

Grandi riparazioni o modifiche	Società che ha effettuato l'intervento	Data dell'intervento

Grandi riparazioni o modifiche	Società che ha effettuato l'intervento	Data dell'intervento

Grandi riparazioni o modifiche	Società che ha effettuato l'intervento	Data dell'intervento

7. REGISTRO DELLE VISITE SEMESTRALI

Data	Ditta incaricata della visita semestrale	Incaricato	Firma

Dispositivo	Riscontro
Funi e loro attacchi	
Circuito di manovra	
Controllo porte e dispositivi di blocco	
Limitatore di velocità e paracadute	
Extracorsa	
Condizioni di isolamento dei circuiti	
Efficienza dei collegamenti a terra	
Funzionamento dell'impianto	
Dispositivo limitatore di eccessiva velocità in salita della cabina	
Valvola di caduta	
Ammortizzatori	
Conservazione e manutenzione dell'impianto	

L'ascensore può essere mantenuto in esercizio:

sì

no

Data	Ditta incaricata della visita semestrale	Incaricato	Firma

Dispositivo	Riscontro
Funi e loro attacchi	
Circuito di manovra	
Controllo porte e dispositivi di blocco	
Limitatore di velocità e paracadute	
Extracorsa	
Condizioni di isolamento dei circuiti	
Efficienza dei collegamenti a terra	
Funzionamento dell'impianto	
Dispositivo limitatore di eccessiva velocità in salita della cabina	
Valvola di caduta	
Ammortizzatori	
Conservazione e manutenzione dell'impianto	

L'ascensore può essere mantenuto in esercizio:

sì

no

Data	Ditta incaricata della visita semestrale	Incaricato	Firma

Dispositivo	Riscontro
Funi e loro attacchi	
Circuito di manovra	
Controllo porte e dispositivi di blocco	
Limitatore di velocità e paracadute	
Extracorsa	
Condizioni di isolamento dei circuiti	
Efficienza dei collegamenti a terra	
Funzionamento dell'impianto	
Dispositivo limitatore di eccessiva velocità in salita della cabina	
Valvola di caduta	
Ammortizzatori	
Conservazione e manutenzione dell'impianto	

L'ascensore può essere mantenuto in esercizio: sì no

Data	Ditta incaricata della visita semestrale	Incaricato	Firma

Dispositivo	Riscontro
Funi e loro attacchi	
Circuito di manovra	
Controllo porte e dispositivi di blocco	
Limitatore di velocità e paracadute	
Extracorsa	
Condizioni di isolamento dei circuiti	
Efficienza dei collegamenti a terra	
Funzionamento dell'impianto	
Dispositivo limitatore di eccessiva velocità in salita della cabina	
Valvola di caduta	
Ammortizzatori	
Conservazione e manutenzione dell'impianto	

L'ascensore può essere mantenuto in esercizio: sì no

Data	Ditta incaricata della visita semestrale	Incaricato	Firma

Dispositivo	Riscontro
Funi e loro attacchi	
Circuito di manovra	
Controllo porte e dispositivi di blocco	
Limitatore di velocità e paracadute	
Extracorsa	
Condizioni di isolamento dei circuiti	
Efficienza dei collegamenti a terra	
Funzionamento dell'impianto	
Dispositivo limitatore di eccessiva velocità in salita della cabina	
Valvola di caduta	
Ammortizzatori	
Conservazione e manutenzione dell'impianto	

L'ascensore può essere mantenuto in esercizio: sì no

Data	Ditta incaricata della visita semestrale	Incaricato	Firma

Dispositivo	Riscontro
Funi e loro attacchi	
Circuito di manovra	
Controllo porte e dispositivi di blocco	
Limitatore di velocità e paracadute	
Extracorsa	
Condizioni di isolamento dei circuiti	
Efficienza dei collegamenti a terra	
Funzionamento dell'impianto	
Dispositivo limitatore di eccessiva velocità in salita della cabina	
Valvola di caduta	
Ammortizzatori	
Conservazione e manutenzione dell'impianto	

L'ascensore può essere mantenuto in esercizio: sì no

Data	Ditta incaricata della visita semestrale	Incaricato	Firma

Dispositivo	Riscontro
Funi e loro attacchi	
Circuito di manovra	
Controllo porte e dispositivi di blocco	
Limitatore di velocità e paracadute	
Extracorsa	
Condizioni di isolamento dei circuiti	
Efficienza dei collegamenti a terra	
Funzionamento dell'impianto	
Dispositivo limitatore di eccessiva velocità in salita della cabina	
Valvola di caduta	
Ammortizzatori	
Conservazione e manutenzione dell'impianto	

L'ascensore può essere mantenuto in esercizio: sì no

Data	Ditta incaricata della visita semestrale	Incaricato	Firma

Dispositivo	Riscontro
Funi e loro attacchi	
Circuito di manovra	
Controllo porte e dispositivi di blocco	
Limitatore di velocità e paracadute	
Extracorsa	
Condizioni di isolamento dei circuiti	
Efficienza dei collegamenti a terra	
Funzionamento dell'impianto	
Dispositivo limitatore di eccessiva velocità in salita della cabina	
Valvola di caduta	
Ammortizzatori	
Conservazione e manutenzione dell'impianto	

L'ascensore può essere mantenuto in esercizio: sì no

Data	Ditta incaricata della visita semestrale	Incaricato	Firma

Dispositivo	Riscontro
Funi e loro attacchi	
Circuito di manovra	
Controllo porte e dispositivi di blocco	
Limitatore di velocità e paracadute	
Extracorsa	
Condizioni di isolamento dei circuiti	
Efficienza dei collegamenti a terra	
Funzionamento dell'impianto	
Dispositivo limitatore di eccessiva velocità in salita della cabina	
Valvola di caduta	
Ammortizzatori	
Conservazione e manutenzione dell'impianto	

L'ascensore può essere mantenuto in esercizio: sì no

Data	Ditta incaricata della visita semestrale	Incaricato	Firma

Dispositivo	Riscontro
Funi e loro attacchi	
Circuito di manovra	
Controllo porte e dispositivi di blocco	
Limitatore di velocità e paracadute	
Extracorsa	
Condizioni di isolamento dei circuiti	
Efficienza dei collegamenti a terra	
Funzionamento dell'impianto	
Dispositivo limitatore di eccessiva velocità in salita della cabina	
Valvola di caduta	
Ammortizzatori	
Conservazione e manutenzione dell'impianto	

L'ascensore può essere mantenuto in esercizio: sì no

Data	Ditta incaricata della visita semestrale	Incaricato	Firma

Dispositivo	Riscontro
Funi e loro attacchi	
Circuito di manovra	
Controllo porte e dispositivi di blocco	
Limitatore di velocità e paracadute	
Extracorsa	
Condizioni di isolamento dei circuiti	
Efficienza dei collegamenti a terra	
Funzionamento dell'impianto	
Dispositivo limitatore di eccessiva velocità in salita della cabina	
Valvola di caduta	
Ammortizzatori	
Conservazione e manutenzione dell'impianto	

L'ascensore può essere mantenuto in esercizio: sì no

Data	Ditta incaricata della visita semestrale	Incaricato	Firma

Dispositivo	Riscontro
Funi e loro attacchi	
Circuito di manovra	
Controllo porte e dispositivi di blocco	
Limitatore di velocità e paracadute	
Extracorsa	
Condizioni di isolamento dei circuiti	
Efficienza dei collegamenti a terra	
Funzionamento dell'impianto	
Dispositivo limitatore di eccessiva velocità in salita della cabina	
Valvola di caduta	
Ammortizzatori	
Conservazione e manutenzione dell'impianto	

L'ascensore può essere mantenuto in esercizio: sì no

Data	Ditta incaricata della visita semestrale	Incaricato	Firma

Dispositivo	Riscontro
Funi e loro attacchi	
Circuito di manovra	
Controllo porte e dispositivi di blocco	
Limitatore di velocità e paracadute	
Extracorsa	
Condizioni di isolamento dei circuiti	
Efficienza dei collegamenti a terra	
Funzionamento dell'impianto	
Dispositivo limitatore di eccessiva velocità in salita della cabina	
Valvola di caduta	
Ammortizzatori	
Conservazione e manutenzione dell'impianto	

L'ascensore può essere mantenuto in esercizio: sì no

Data	Ditta incaricata della visita semestrale	Incaricato	Firma

Dispositivo	Riscontro
Funi e loro attacchi	
Circuito di manovra	
Controllo porte e dispositivi di blocco	
Limitatore di velocità e paracadute	
Extracorsa	
Condizioni di isolamento dei circuiti	
Efficienza dei collegamenti a terra	
Funzionamento dell'impianto	
Dispositivo limitatore di eccessiva velocità in salita della cabina	
Valvola di caduta	
Ammortizzatori	
Conservazione e manutenzione dell'impianto	

L'ascensore può essere mantenuto in esercizio: sì no

Data	Ditta incaricata della visita semestrale	Incaricato	Firma

Dispositivo	Riscontro
Funi e loro attacchi	
Circuito di manovra	
Controllo porte e dispositivi di blocco	
Limitatore di velocità e paracadute	
Extracorsa	
Condizioni di isolamento dei circuiti	
Efficienza dei collegamenti a terra	
Funzionamento dell'impianto	
Dispositivo limitatore di eccessiva velocità in salita della cabina	
Valvola di caduta	
Ammortizzatori	
Conservazione e manutenzione dell'impianto	

L'ascensore può essere mantenuto in esercizio: sì no

Data	Ditta incaricata della visita semestrale	Incaricato	Firma

Dispositivo	Riscontro
Funi e loro attacchi	
Circuito di manovra	
Controllo porte e dispositivi di blocco	
Limitatore di velocità e paracadute	
Extracorsa	
Condizioni di isolamento dei circuiti	
Efficienza dei collegamenti a terra	
Funzionamento dell'impianto	
Dispositivo limitatore di eccessiva velocità in salita della cabina	
Valvola di caduta	
Ammortizzatori	
Conservazione e manutenzione dell'impianto	

L'ascensore può essere mantenuto in esercizio: sì no

Data	Ditta incaricata della visita semestrale	Incaricato	Firma

Dispositivo	Riscontro
Funi e loro attacchi	
Circuito di manovra	
Controllo porte e dispositivi di blocco	
Limitatore di velocità e paracadute	
Extracorsa	
Condizioni di isolamento dei circuiti	
Efficienza dei collegamenti a terra	
Funzionamento dell'impianto	
Dispositivo limitatore di eccessiva velocità in salita della cabina	
Valvola di caduta	
Ammortizzatori	
Conservazione e manutenzione dell'impianto	

L'ascensore può essere mantenuto in esercizio: sì no

Data	Ditta incaricata della visita semestrale	Incaricato	Firma

Dispositivo	Riscontro
Funi e loro attacchi	
Circuito di manovra	
Controllo porte e dispositivi di blocco	
Limitatore di velocità e paracadute	
Extracorsa	
Condizioni di isolamento dei circuiti	
Efficienza dei collegamenti a terra	
Funzionamento dell'impianto	
Dispositivo limitatore di eccessiva velocità in salita della cabina	
Valvola di caduta	
Ammortizzatori	
Conservazione e manutenzione dell'impianto	

L'ascensore può essere mantenuto in esercizio: sì no

Data	Ditta incaricata della visita semestrale	Incaricato	Firma

Dispositivo	Riscontro
Funi e loro attacchi	
Circuito di manovra	
Controllo porte e dispositivi di blocco	
Limitatore di velocità e paracadute	
Extracorsa	
Condizioni di isolamento dei circuiti	
Efficienza dei collegamenti a terra	
Funzionamento dell'impianto	
Dispositivo limitatore di eccessiva velocità in salita della cabina	
Valvola di caduta	
Ammortizzatori	
Conservazione e manutenzione dell'impianto	

L'ascensore può essere mantenuto in esercizio: sì no

Data	Ditta incaricata della visita semestrale	Incaricato	Firma

Dispositivo	Riscontro
Funi e loro attacchi	
Circuito di manovra	
Controllo porte e dispositivi di blocco	
Limitatore di velocità e paracadute	
Extracorsa	
Condizioni di isolamento dei circuiti	
Efficienza dei collegamenti a terra	
Funzionamento dell'impianto	
Dispositivo limitatore di eccessiva velocità in salita della cabina	
Valvola di caduta	
Ammortizzatori	
Conservazione e manutenzione dell'impianto	

L'ascensore può essere mantenuto in esercizio: sì no

8. REGISTRO DELLE VISITE DELL'INCARICATO DELLA MANUTENZIONE

Ditta incaricata della manutenzione	Incaricato	Data	Firma

Ditta incaricata della manutenzione	Incaricato	Data	Firma

Ditta incaricata della manutenzione	Incaricato	Data	Firma

9. REGISTRO DELLE ISPEZIONI BIENNALI ESEGUITE DALL'ENTE INCARICATO

Organismo notificato	Verificatore	Data	Firma

LISTA DEI CERTIFICATI “CE” PER I COMPONENTI DI SICUREZZA

Nome del Costruttore	Kone S.p.A.
Indirizzo del Costruttore	Via Figino, 41 20016 Pero (MI)
Prodotto	<i>ASCENSORE ELETTRICO MONOSPACE</i>
Conforme alla	Dir. 95/16/CE
Numero di impianto	10445289
Anno d'installazione	2005
Indirizzo dell'ascensore	VIA BOLOGNA ANG. VIA PADOVA
Proprietario	COSTRUZIONI GENERALI GILARDI SPA
Installatore	Kone S.p.A.

MODELLO	Organismo che ha effettuato l'esame CE del tipo dell'ascensore modello	N° certificato
PW12/10-19	LIFTINSTITUUT (n id. 0400)	NL.97.400.1002.002.06B

<i>Elenco dei componenti</i>	<i>Tipo di componente</i>	<i>N° certificato</i>
Dispositivi di blocco delle porte di piano	AMDL2-R1	TÜV-A-AT-1/99/004CETV/2
Paracadute della cabina	SGB08	FI97-978/3
Limitatore di velocità della cabina	OL35	TÜV-A-AT-1/98/001CEGB
Ammortizzatori della cabina	AUTAN 5	AP002/300184
Ammortizzatori del contrappeso	AUTAN 5	AP002/300184
Valvola di blocco o limitatrice di flusso	---	---
Dispositivo contro l'eccesso di velocità verso l'alto	OL35 + FRENI	TÜV-A-AT-1/98/001 CEGB NL.97.400.1002.002.02
Paracadute del contrappeso	---	---
Limitatore di velocità del contrappeso	---	---



**EC-DECLARATION OF CONFORMITY FOR SAFETY COMPONENTS
EG-KONFORMITÄTSERKLÄRUNG FÜR SICHERHEITSBAUTEILE**

WITTUR GmbH
Sowitschstraße 1
A-3270 Scheibbs, AUSTRIA
TEL.: +43 7482 42542-0
FAX: +43 7482 42542-32
E-Mail: info@wittur.at

Declares that the / Erklärt, daß die

Overspeed Limiter
Geschwindigkeitsbegrenzer
Type 80420

Manufacturing date / Baujahr
see type label / siehe Typenschild

**Is in conformity with the relevant provisions
übereinstimmt mit den Bestimmungen der Aufzüge-Sicherheitsverordnung**

Directive 95/16/EC dated 1995-06-29
Aufzugerichtlinie 95/16/EG datiert 1995-06-29
EN81-1 & EN81-2 - Issue/Stand 2000

**and in conformity with the EC type-examination No.
und konform ist mit der EG-Bauteilprüfnummer**

TÜV-A-AT-1/98/001/1 CEGB

Test laboratory/notified body - Testlabor/Prüfungsbehörde

TÜV Österreich
Krugerstraße 16
A-1015 Wien, AUSTRIA
ID No. 0408

**Production checks according Directive 95/16/EC, Annex XI (Modul C)
Produktionskontrolle gemäß Aufzugerichtlinie 95/16/EG, Annex XI (Modul C) durchgeführt vom**

TÜV Österreich
Krugerstraße 16
A-1015 Wien, AUSTRIA
ID No. 0408

Scheibbs, 2002-06-12

Place, Date / Ort, Datum

Signature / Unterschrift



**EC-DECLARATION OF CONFORMITY FOR SAFETY COMPONENTS
EG-KONFORMITÄTSERKLÄRUNG FÜR SICHERHEITSBAUTEILE**

WITTUR GmbH
Sowitschstraße 1
A-3270 Scheibbs, AUSTRIA
TEL.: +43 7482 42542-0
FAX: +43 7482 42542-32
E-Mail: info@wittur.at

Declares that the / Erklärt, daß die

Progressive safety gear
Bremsfangvorrichtung
Type SGB08

Manufacturing date / Baujahr
see type label / siehe Typenschild

**Is in conformity with the relevant provisions
übereinstimmt mit den Bestimmungen der Aufzüge-Sicherheitsverordnung**

Directive 95/16/EC dated 1995-06-29
Aufzügerichtlinie 95/16/EG datiert 1995-06-29
EN81-1 & EN81-2 - Issue/Stand 2000

**and in conformity with the EC type-examination No.
und konform ist mit der EG-Bauteilprüfnummer**

978/3

Test laboratory/notified body - Testlabor/Prüfungsbehörde

FIMTEKNO Ltd.
Särkiniementie 3
FIN-00211 Helsinki, FINLAND
ID No. 599

**Production checks according Directive 95/16/EC, Annex XI (Modul C)
Produktionskontrolle gemäß Aufzügerichtlinie 95/16/EG, Annex XI (Modul C) durchgeführt vom**

TÜV Österreich
Krugerstraße 16
A-1015 Wien, AUSTRIA
ID No. 0408

Scheibbs, 2002-08-27

Place, Date / Ort, Datum

Signature / Unterschrift



**EC-DECLARATION OF CONFORMITY FOR SAFETY COMPONENTS
EG-KONFORMITÄTSERKLÄRUNG FÜR SICHERHEITSBAUTEILE**

WITTUR GmbH
Sowitschstraße 1
A-3270 Scheibbs, AUSTRIA
TEL: +43 7482 42542-0
FAX: +43 7482 42542-32
E-Mail: info@wittur.at

Declares that the / Erklärt, daß die

Progressive safety gear
Bremsfangvorrichtung
Type SGB08

Manufacturing date / Baujahr
see type label / siehe Typenschild

**Is in conformity with the relevant provisions
übereinstimmt mit den Bestimmungen der Aufzüge-Sicherheitsverordnung**

Directive 95/16/EC dated 1995-06-29
Aufzugerichtlinie 95/16/EG datiert 1995-06-29
EN81-1 & EN81-2 - Issue/Stand 2000

**and in conformity with the EC type-examination No.
und konform ist mit der EG-Bauteilprüfnummer**

978/3

Test laboratory/notified body - Testlabor/Prüfungsbehörde

FIMTEKNO Ltd.
Särkiniementie 3
FIN-00211 Helsinki, FINLAND
ID No. 599

**Production checks according Directive 95/16/EC, Annex XI (Modul C)
Produktionskontrolle gemäß Aufzugerichtlinie 95/16/EG, Annex XI (Modul C) durchgeführt vom**

TÜV Österreich
Krugerstraße 16
A-1015 Wien, AUSTRIA
ID No. 0408

Scheibbs, 2002-08-27

Place, Date / Ort, Datum

Signature / Unterschrift



**EC-DECLARATION OF CONFORMITY FOR SAFETY COMPONENTS
EG-KONFORMITÄTSERKLÄRUNG FÜR SICHERHEITSBauteile**

WITTUR GmbH
Sowitschstraße 1
A-3270 Scheibbs, AUSTRIA
TEL.: +43 7482 42542-0
FAX: +43 7482 42542-32
E-Mail: info@wittur.at

Declares that the / Erklärt, daß die

Overspeed Limiter
Geschwindigkeitsbegrenzer
Type 80420

Manufacturing date / Baujahr
see type label / siehe Typenschild

**Is in conformity with the relevant provisions
übereinstimmt mit den Bestimmungen der Aufzüge-Sicherheitsverordnung**

Directive 95/16/EC dated 1995-06-29
Aufzugerichtlinie 95/16/EG datiert 1995-06-29
EN81-1 & EN81-2 - Issue/Stand 2000

**and in conformity with the EC type-examination No.
und konform ist mit der EG-Bauteilprüfnummer**

TÜV-A-AT-1/98/001/1 CEGB

Test laboratory/notified body - Testlabor/Prüfungsbehörde

TÜV Österreich
Krugerstraße 16
A-1015 Wien, AUSTRIA
ID No. 0408

**Production checks according Directive 95/16/EC, Annex XI (Modul C)
Produktionskontrolle gemäß Aufzugerichtlinie 95/16/EG, Annex XI (Modul C) durchgeführt vom**

TÜV Österreich
Krugerstraße 16
A-1015 Wien, AUSTRIA
ID No. 0408

Scheibbs, 2002-06-12

Place, Date / Ort, Datum

Signature / Unterschrift



EC - DECLARATION OF CONFORMITY FOR SAFETY COMPONENTS

WITTUR GmbH
Sowitschstraße 1
A-3270 Scheibbs, AUSTRIA
TEL: +43 7482 42542-0
FAX: +43 7482 42542-32
E-Mail: info@wittur.at

Declares that the
Locking device for horizontally sliding landing doors
Type AMD L2-R1
year of manufacture 2001

is in conformity with the relevant provisions
Directive 95/16/EC dated 1995-06-29
Standard EN 292-1 and EN 292-2

and in conformity with the EEC type-examination No.
TÜV-A-AT-1/99/004 CETV/1

Test laboratory / notified body
TÜV Österreich
Krugerstraße 16
A-1015 Wien, AUSTRIA
ID No. 0408

Production checks according Directive 95/16/EC, Annex XI (Modul C)
are carried out by
TÜV Österreich
Krugerstraße 16
A-1015 Wien, AUSTRIA
ID No. 0408

Scheibbs

Place

21st of February 2001

Date

Signature

**EG-Konformitätserklärung für ACLA-Aufsetzpuffer***EC Declaration of Conformity for ACLA Lift Buffers**Déclaration de Conformité aux Normes Européennes des tampons amortisseurs ACLA*

Art.-Nr. / Art. no. / N° d'art.: 300 184
Abmessung / Dimension / Dimensions: Ø 140 x 100 mm
Werkstoff / Material / Matériau: AUTAN 5

Hiermit erklären wir, daß die Bauart folgenden einschlägigen Bestimmungen entspricht:*We hereby declare that the design corresponds with the following regulations:**Nous déclarons par la présente que l'exécution des correspond aux exigences:***Aufsetzpuffer mit nichtlinearer Kennlinie Gruppe B Aufzugsrichtlinie 95/16/EG***Lift Buffer with non-linear characteristic group B Lift Directive 95/16/EG**Tampons amortisseurs à courbes non linéaires du groupe B de la norme européenne pour ascenseurs 95/16/EG***Angewendete harmonisierte Normen insbesondere:**
*Harmonized standards applied, especially:**Normes harmonisées ayant été particulièrement appliquées:***EN 81-1/2: 1998****Andere normative Dokumente:***Other normative documents:**Autres documents de la norme:***EG-Baumusterprüfbescheinigung****TB 202 (Betriebsanleitung, Lebensdauerangaben)***EC type test certificate**Technical Sheet 202 (operation instructions, service life)**Certificat aux test-types CE**Feuille Technique 202**(consignes de mise en service, durée de vie)***Benannte Stelle:***Certified body:**Autorités concernées:***eingeschaltet zur EG-Baumusterprüfung,***which carried out the type test,**ayant contrôlé le test-type CE.***TÜV CERT-Zertifizierungsstelle des****TÜV Hannover/Sachsen-Anhalt e.V.****Kenn.-Nr. / registration no. / n° d'enregistrement: 0032****EG-Baumusterprüfbescheinigung Nr.:***EC Type Test Certificate no.:**N° de certificat aux test-types CE:***AP 002/300 184****Produktionsüberwachung durch:***Production Control by:**Contrôle en fabrication effectué par:***TÜV CERT-Zertifizierungsstelle des****TÜV Hannover/Sachsen-Anhalt e.V.****Kenn.-Nr. / registration no. / n° d'enregistrement: 0032****Herstellungsdatum:***production date**date de fabrication***siehe Kennzeichnung auf dem Artikel***see marking on the part**voir marquage sur la pièce***Geschäftsführer: Gerhard Kleffer***Managing Director**Gérant***07.05.1999***Signat / Date*
Unterschrift / Signature



Annex for Type Testing Procedure of ACLA-Lift Buffers

Operational Instructions for ACLA-Lift Buffers

ACLA-Lift Buffers are used in lift engineering as spring and damping elements. Depending on the lift type (with or without throttle or back-pressure valve) the buffers cover different maximum and minimum load ranges in accordance with their dimensions. These data are shown in our corresponding test certificates.

ACLA-Lift Buffers are offered with 3 different fixing possibilities:

- | | |
|--------|--|
| type A | • round steel plate with central bore for bolting |
| type B | • central plastic bush for bolting |
| type C | • square steel plate with 4 bores for bolting at the corners |

Please pay attention to the following fixing instructions:

- Buffers placed side by side must have a minimum distance of $D1 = 1,35 \times \text{dia. } D$ ($D1 =$ expanded dia. during compression) in order to avoid contact and thus friction losses as well as reciprocal influencing.
- With counteracting buffers the center offset must not exceed 10% of the buffer dia. D . Otherwise the buffer may bend.
- The contacting surfaces (bottom side of the lift car or counterweight and buffer) should be plane and possibly parallel to each other.
- For buffers without metal plate, for example type B, the size of the counterpressure surface (or fixing surface) should be minimum dia. $D1$. Since the buffer is not bonded on a metal plate it must be assured that also in expanded condition a full contact is achieved.

Data as to service life of ACLA-Lift Buffers of AUTAN®

The storage and operational temperature of our AUTAN®-buffers ranges from -40°C to $+50^{\circ}\text{C}$ (the optimum would be room temperature). A permanent damage to the polyurethane material can take place with temperatures of more than $+80^{\circ}\text{C}$.

The total service life of a plastic part is mainly influenced by the environmental conditions and the physical/mechanical load applied on the part.

In case of AUTAN®-buffers the operation conditions should be observed in order to achieve an optimum service life depending on the anomalous influence.

We recommend to check the lift buffers after ca. 5 - 7 years as to their further usability. If the surface shows signs of decomposition, cracking, crumbling of material or debonding from the metal plate the buffer has to be replaced. As a rule the damage concerns mainly the peripheral area and influences the function only unessentially. In course of time only with the progressed ageing of the buffer from the outside to the inside it will loose efficacy.

The resistance against chemicals can only be specified on the basis of the exact operation and environmental conditions, since for example acids and bases affect buffers differently with room temperature or at 50°C for instance.

As a rule we consider

- an environmental temperature of $+15^{\circ}\text{C}$ up to $+35^{\circ}\text{C}$
 - a relative humidity of ca. 50%
 - no interaction of chemical substances
- normal operation conditons.

Generally foamed polyurethane (for example buffers) should not be used in liquids since besides swelling or possible chemical changes a pumping effect of the foamed structure can take place which influences the compression properties of the buffer quite considerably.





EC - DECLARATION OF CONFORMITY FOR SAFETY COMPONENTS

WITTUR GmbH
Sowitschstraße 1
A-3270 Scheibbs, AUSTRIA
TEL.: +43 7482 42542-0
FAX.: +43 7482 42542-32
E-Mail: info@wittur.at

Declares that the
Locking device for horizontally sliding landing doors
Type AMD L2-R1
year of manufacture 2001

is in conformity with the relevant provisions
Directive 95/16/EC dated 1995-06-29
Standard EN 292-1 and EN 292-2

and in conformity with the EEC type-examination No.
TÜV-A-AT-1/99/004 CETV/1

Test laboratory / notified body
TÜV Österreich
Krugerstraße 16
A-1015 Wien, AUSTRIA
ID No. 0408

Production checks according Directive 95/16/EC, Annex XI (Modul C)
are carried out by
TÜV Österreich
Krugerstraße 16
A-1015 Wien, AUSTRIA
ID No. 0408

Scheibbs

.....
Place

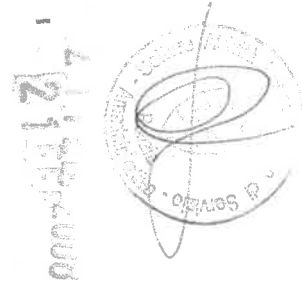
21st of February 2001

.....
Date

.....
Signature

Al Sindaco della Città di Torino
Divisione Economia e Sviluppo
Settore Regolamentazione
Sanzioni – Contenzioso – Sanità
Ufficio Licenze
Via Meucci, 4 10121 Torino

SOL 11



Oggetto: Comunicazione installazione ascensori o montacarichi. D.P.R. 162/99 art.12

Il sottoscritto Dott. Ing. Roberto Garbati
Nato a Chiomonte (To) il 16/06/1949
Residente per la carica in Via Bertola 48 Torino
Codice Fiscale GRBRRT49H16C639M qualità di Amministratore Delegato della Società IRIDE Servizi S.p.A.

- Sottoposto agli obblighi dell'art.12 del D.P.R. 162/99, per via della comunicazione n. 6/2003, del 27/08/03, a cura del Servizio Centrale Tecnico della Città di Torino (allegata in copia), relativamente allo stabile municipale di Via Padova 29 angolo Via Bologna, 74 – Torino,

COMUNICA

Ai sensi e per gli effetti dell'art.12 del D.P.R. 162/99 che nello stabile sito in Torino, Via Padova 29 angolo Via Bologna, 74 è stato installato e messo in esercizio un impianto Kone

ASCENSORE n. 10445289

- per trasporto di persone e cose

Avente le seguenti caratteristiche di

- ✓ VELOCITA'...1,00 m/s.....
- ✓ PORTATA...900 Kg.....
- ✓ CORSA...35,330 m.....
- ✓ NUMERO FERMATE...11.....

Che il suddetto impianto è stato installato dalla ditta Kone S.p.a. con sede in Pero (MI) c.a.p. 20016 Via Figino 41.

La manutenzione dell'impianto è affidata alla ditta Kone S.p.a. con sede in Via Monterosa 180, c.a.p. 10154 Torino (To), regolarmente abilitata ai sensi della Legge 5/3/1990 n.46.

Il soggetto incaricato di effettuare le visite periodiche, ai sensi dell'art.13, comma 1, D.P.R 162/99 è: C.V.E. con sede in Roma, c.a.p. 00195, Via R. Grazioli Lante n. 76/2 che ha già accettato l'incarico.

Allega:

1. Copia della dichiarazione di conformità di cui all'art.6, comma cinque, del D.P.R. 162/99
2. Copia della presente dichiarazione.
3. Copia della comunicazione della Città n. 6/2003.

Torino, li

L'AMMINISTRATORE DELEGATO

Dott. Ing. Roberto Garbati