

226/2014

DICHIARAZIONE DI CONFORMITA' DELL'IMPIANTO ALLA REGOLA DELL'ARTE

Il sottoscrittoD'ALIA FRANCESCO.....

titolare o legale rappresentante dell'impresa (ragione sociale)ITEM S.r.l.

operante nel settoreIMPIANTI TECNOLOGICI..... con sede in.. Via Del Feudo

..... n.SNC..... comuneSAVIANO..... (prov.NA....) tel. 081 8201878

part. IVA03436651214.....

iscritta nel registro delle imprese (d.P.R. 7/12/1995, n. 581)

della Camera C.I.A.A. di ...NAPOLI..... n.03436651214.....

iscritta all'albo Provinciale delle imprese artigiane (l. 8/8/1985, n. 443) di n.

esecutrice dell'impianto (descrizione schematica) **MANUTENZIONE STRAORDINARIA RIGUARDANTE LA SOSTITUZIONE DI AEROTERMI INEFFICIENTI CON ALTRI AD ALTA PRESTAZIONE ENERGETICA VIA CASTELLO DI MIRAFIORI 45 IN TORINO ALL'INTERNO DELLE PALESTRE - ODL 3880737**

inteso come: nuovo impianto trasformazione ampliamento manutenzione straordinaria

altro (1).....

Nota - Per gli impianti a gas specificare il tipo di gas distribuito: canalizzato della 1a - 2a - 3a famiglia; GPL da recipienti mobili; GPL da serbatoio fisso. Per gli impianti elettrici specificare la potenza massima impegnabile.

commissionato da: **IREN SERVIZI E INNOVAZIONE S.P.A.**

installato nei locali siti nel comune di **TORINO** (prov. **TO**) Via **CASTELLO DI MIRAFIORI** .n° 45 scala

.....piano interno/..... di proprietà di (nome, cognome o ragione sociale e indirizzo) **COMUNE DI**

TORINO

in edificio adibito ad uso: industriale civile commercio altri usi; **SCUOLA**

DICHIARA

sotto la propria personale responsabilità, che l'impianto è stato realizzato in modo conforme alla regola dell'arte, secondo quanto previsto dall'art. 6, tenuto conto delle condizioni di esercizio e degli usi a cui è destinato l'edificio, avendo in particolare:

rispettato il progetto redatto ai sensi dell'art. 5 da :

seguito la norma tecnica applicabile all'impiego (3) **UNI EN 442-1:2004**

installato componenti e materiali adatti al luogo di installazione (artt. 5 e 6)

controllato l'impianto ai fini della sicurezza e della funzionalità con esito positivo, avendo eseguito le verifiche richieste dalle norme e dalle disposizioni di legge.

Allegati obbligatori:

progetto ai sensi degli articoli 5 e 7 (4);

relazione con tipologie dei materiali utilizzati (5);

schema di impianto realizzato (6);

riferimento a dichiarazioni di conformità precedenti o parziali, già esistenti (7);

copia del certificato di riconoscimento dei requisiti tecnico-professionali.

attestazione di conformità per impianto realizzato con materiali o sistemi non normalizzati (8)

Allegati facoltativi (9):

DECLINA

ogni responsabilità per sinistri a persone o a cose derivanti da manomissione dell'impianto da parte di terzi ovvero da carenze di manutenzione o riparazione.

data25/03/2014.....

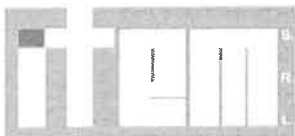
Il responsabile tecnico
I.T.E.M. S.r.l.
Il Responsabile Tecnico
D'Alia Francesco.

I.T.E.M. S.r.l.
Il dichiarante
Via Del Feudo snc - 30138 SAVIANO (NA)
Partita IVA/Cod. Fisc. 03436651214
Tel. 081 8201878 - 081 8202768

iren
servizi e
innovazione

Aggiornamento
documentale

N. 3550



IMPIANTI TECNOLOGICI MERIDIONALI
Sede legale: 80039 Saviano –Na-
 Via Del Feudo snc
 Tel 0818201878 – 8202768
 Fax 0815113175



ALLEGATO B) RELAZIONE CON TIPOLOGIE DEI MATERIALI UTILIZZATI

Descrizione dell'intervento

Oggetto della presente relazione è la descrizione tecnica degli impianti meccanici relativi alla porzione di edificio ubicato in via Castello di Mirafiori 45 nel comune di Torino.

B.1 Descrizione impianto rete idrico sanitario

E' stata realizzata la sostituzione di vecchi ventilconvettori con altri più performanti.

In particolare l'opera ha riguardato nell'ordine:

- fornitura e posa di ventilconvettori
- fornitura e posa di nuova raccorderia e valvole
- fornitura e posa di nuovi termostati per fan coil
- fornitura e posa di nuove valvole e detentori

La fonte di calore primaria è stata derivata dalle reti già esistenti.

Le reti sono state completate secondo quanto stabilito dalle norme UNI di riferimento e le indicazioni di posa del fornitore delle varie apparecchiature.

Le tubazioni non sono state coibentate.

B.2 Descrizione sommaria dei materiali impiegati

Per la realizzazione degli impianti sono stati impiegati materiali ed apparecchiature conformi alle vigenti disposizioni di legge. Di seguito si elencano le caratteristiche delle apparecchiature impiegate per la realizzazione dell'impianto:

- | | |
|-------------------------|------------|
| - Fan Coil: | System Air |
| - Raccorderia e valvole | ITAP |
| - Tubazione multistrato | COESKLIMA |

Torino, 25/03/2014

I.T.E.M. S.r.l.
Il Responsabile tecnico
Il Responsabile tecnico
D'Alto Francesco

 (timbro e firma)

I.T.E.M. S.r.l.
Il dichiarante
 Via Del Feudo snc 80039 SAVIANO (NA);
 Partita IVA/Cod. Fisc. 03436651214;
 Tel. 081 8201878 - 081 8202768
 Fax 081 5113175

 (timbro e firma)



Aerotermini Microidali Atlas

Gli aerotermini Atlas Sabiana hanno un grande cuore: una batteria pensata, progettata e costruita espressamente per il riscaldamento di ambienti industriali: l'elevato spessore dei tubi, il loro grande diametro (9 22 mm) e l'ottimale rapporto fra la portata dell'aria e le rese termiche garantiscono una lunga durata ed un elevato comfort ambientale. Gli aerotermini Atlas sono prodotti in 10 grandezze da 5 a 120 kW e sono disponibili con batteria a 1, 2 o 3 ranghi per impianti a vapore o acqua surriscaldata, a 2 ranghi per impianti ad acqua calda ed a 3 ranghi per impianti ad acqua calda a bassa temperatura.

Batterie Atlas

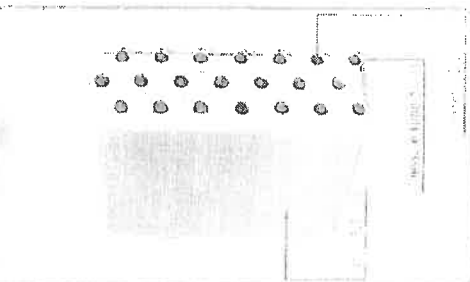
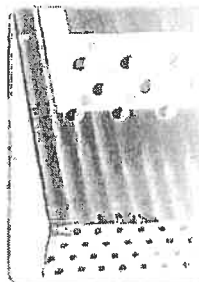
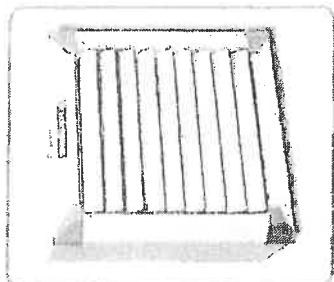
La batteria degli aerotermini Atlas Sabiana con tubi in acciaio 22 mm ed ailette in alluminio ha, nei confronti delle batterie rame-alluminio con tubi di piccolo diametro, i seguenti vantaggi:
 1. Il materiale utilizzato per la fabbricazione dei tubi, l'acciaio ed il suo elevato spessore, 1 mm in luogo di 0,3/0,4 mm, forniscono alla batteria Sabiana una robustezza e una durata nel tempo eccezionali. Il grande diametro dei tubi riduce le perdite di carico lato acqua, questo significa pompe di potenza limitata ed una capacità di riscaldamento molto rapida.
 2. La batteria degli aerotermini Sabiana utilizza, a parità di resa, un numero ridotto di tubi: questo determina una bassa resistenza al passaggio dell'aria e quindi una temperatura di uscita dell'aria ottimale ed un lancio molto elevato. L'ampia spaziatura tra le alette ed il loro spessore facilitano le operazioni di pulizia e di manutenzione, indispensabili per conservare l'efficienza nell'aerotermino.

In una installazione in cui la telerata delle tubazioni e delle apparecchiature sono in acciaio, la batteria con tubi in acciaio rappresenta l'ideale continuità dell'impianto, evitando così pesanti scompensi di ordine fisico e chimico dovuti all'unione di metalli diversi.
 La verniciatura speciale assicura una lunga durata e aumenta la resa termica.
 La batteria Sabiana è adatta per acqua calda, acqua surriscaldata o vapore, anche ad alta pressione. Ogni batteria è infatti collaudata due volte a 30 bar.
 Per soddisfare qualunque esigenza di progettazione e installazione, tutti gli aerotermini sono disponibili anche con batterie a tubi di rame e alette di alluminio. Tale batteria è identica come geometria (diametro tubi, passo alette ecc.) a quella in acciaio, ma è costruita con materiale di spessore 0,7 mm nettamente superiore a quello utilizzato comunemente tanto da risultare in un peso complessivo doppio.

Principali Caratteristiche:

- Cassa insonorizzata in lamiera zincata preverniciata.
- Batteria radiante a pacco con alettatura in alluminio, tubi in acciaio o in rame.
- Elettroventilatore elicoidale composto da ventola in alluminio, supporto elastico antiribattenti e motore trifase chiuso Volt 230/400 silenzioso, disponibile a seconda delle grandezze a 4,6,8 poli a due, tre o cinque velocità.
- È disponibile una vasta gamma di condotti aggiuntivi per presa d'aria esterna e ricambio, accessori, flange ecc.

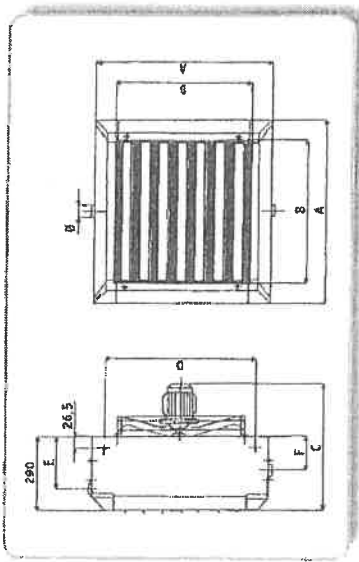
- A richiesta:
- motori con protezione IP 55
 - motori antideflagranti
 - canali multifunzionali con termometro ambiente
 - esecuzioni fuori standard (tensioni speciali, forni di ripresa, ecc.).



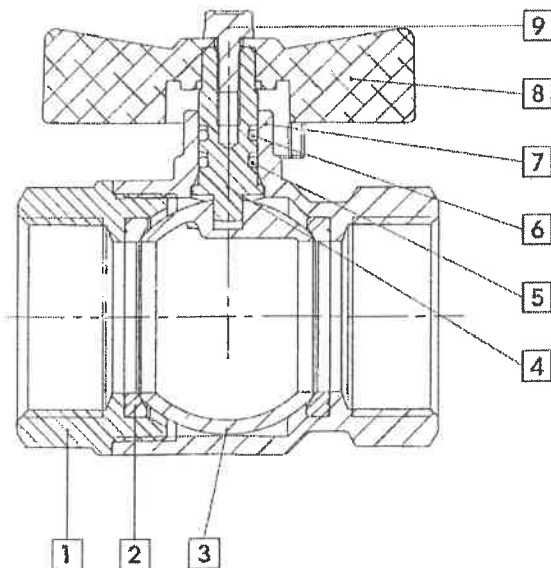
Identificazione della serie di identificazione Atlas Esempio 6A42 SX

6	A	4	2	SX
MOTORE A 6 POLI (900 GIRI)	SERIE ATLAS	GRANDEZZA 4	RANGHI 2	BATTERIA CON TUBI DI ACCIAIO
				SP
				BATTERIA CON TUBI DI RAME

Dimensioni, peso e contenuto acqua



GRANDEZZA	A						B						PESO (kg)						CONTENUTO ACQUA (litri)					
	1	2	3	4	5	6	7	8	9	10	1R	2R	3R	4R	5R	6R	1R	2R	3R	4R	5R	6R		
1	472	336	465	375	270	130	1/1	1/1	1/1	1/1	19	22	24	24	1,3	2,6	3,9	3,9	3,9	3,9	3,9	3,9		
2	526	390	465	429	270	130	1/1	1/1	1/1	1/1	22	25	27	27	1,6	3,2	4,8	4,8	4,8	4,8	4,8	4,8		
3	580	444	465	423	270	130	1/1	1/1	1/1	1/1	26	30	33	33	1,9	3,8	5,7	5,7	5,7	5,7	5,7	5,7		
4	634	488	488	537	270	130	1/1	1/1	1/1	1/1	30	34	36	36	2,3	4,6	6,9	6,9	6,9	6,9	6,9	6,9		
5	688	532	488	591	270	130	1/1	1/1	1/1	1/1	33	40	44	44	3,0	6,0	9,0	9,0	9,0	9,0	9,0	9,0		
6	742	606	513	645	270	130	1/1	1/1	1/1	1/1	38	46	51	51	3,5	7,0	10,5	10,5	10,5	10,5	10,5	10,5		
7	795	657	540	695	270	140	1/1	1/1	1/1	1/1	46	55	61	61	4,3	8,6	12,9	12,9	12,9	12,9	12,9	12,9		
8	900	764	575	803	270	140	1/1	1/1	1/1	1/1	45	56	62	62	4,4	8,8	13,2	13,2	13,2	13,2	13,2	13,2		
9	1020	874	595	913	270	140	1/1	1/1	1/1	1/1	65	79	88	88	7,6	15,2	22,8	22,8	22,8	22,8	22,8	22,8		
10	1117	980	640	1020	270	140	2"	2"	2"	2"	70	85	106	106	8,6	17,2	25,8	25,8	25,8	25,8	25,8	25,8		



Pos.	DESCRIZIONE / DESCRIPTION	Qt.	MATERIALE / MATERIAL
1	Manciccolto / End cap	1	Ottone nichelato / Nickel plated brass CW617N
2	Stato / Seal	2	PTFE
3	Stato / Seal	1	Ottone cromato / Chrome-plated brass CW617N
4	Vala di mandrino / Sleeve	1	Ottone / Brass CW514N
5	Guarnizione / O-ring	1	NBR
6	Guarnizione / O-ring	1	VITON
7	Corpo / Body	1	Ottone nichelato / Nickel plated brass CW617N
8	Manciglia forata / Flange	1	Alluminio / Aluminium
9	Molla / Spring	1	Acciaio zincato / Zinc plated steel Fe CB4

I.T.E.M. s.r.l.

Via Del Frangente - 10133 SAVIANO (NA)

Tel. 081 5202768
Fax 081 5211717



IDEAL®

INSTALLATION

Installation

The Itap S.p.A.'s valves are bi-directional, in the sense that they manage the flow in both the directions. The valves are composed by a ball, two seal in PTFE material, one stem, two sailing rings (O-Rings), one handle and a couple of parts made of brass (body and end adopter) that contain them and that are assembled by means of thread and a sealed material to obtain their aim. To avoid that the sealing material gets brake and than the valve gets lose the connection between body and the end adopter, It's necessary to avoid to submit the two parts under the influence of a torque.

For their installation ones have to use the normal hydraulic practices, and in particular:

- Ones have to be sure that the two pipes are correctly allied,
- during the assembling ones have to apply the assembling tool at the end that is nearest to the pipe,
- the application of the sealing materials by the fitter (PTFE or hempen cloth) must be limited at the threat zone. An excess should interferes in the ball-gasket's closure zone, compromising the tightness.
- In the case that the fluid transported presents some impurities (dust, water too hard, etc.) ones have to remove the e impurities by the means of a filter; Otherwise they could damage the seals.

Disassembly the installed valve

To remove the valve from the pipe line or anyhow before to unscrew the junctions linked to it:

- wear the clothing protective normally required to work with the fluid transported within the line.
- Take out the pressure inside the line and operate in this way:
- positioning the valve in opened position and than empty the line
- handle the valve to put down the residue pressure contained inside the space between the ball and the body before of remove it from the line,
- during the disassembly apply the screw tool at the end of the valve nearest the pipe

Maintenance

Verify the valves periodically, in function oh their application's field and in function of their work conditions, to be sure that the valves work correctly.

I.T.E.I. s.r.l.

Via Del Fardocchio, 38039 SAVIANO (NA)
Partita IVA/Cod. Fisc. 01436651214
Tel. 081 3202768 - Fax 081 3202768



DECLARATION OF CONFORMITY

(According to EN ISO/IEC 17050-1)

The ITAP S.p.A. manufacturer of valves, fittings, manifolds and accessories for thermo-sanitary plants, with head office in via Ruca 19/21 – 25065 Lumezzane S.S. (BS) Italy.

DECLARES

Under its sole responsibility that the IDEAL® full flow ball valves have been built according to industry standards and conform to their technical specifications, respecting the Company Quality System complies with UNI EN ISO 9001.

Lumezzane 19 November 2013

Industrial Manager.


ITAP S.p.A.
IL CONSIGLIERE DELEGATO
EZIO PATTI

ITAP S.p.A. - Via Ruca 19/21 - 25065 Lumezzane S.S. (BS) Italy
Tel. 030 292111 - Fax 030 215110 - e-mail itap@itap.it - www.itap.it

I.T.E.M. s.r.l.
Via Del Ferro 10 - 80039 SAVIANO (NA)
Partita IVA 03000001214 - Fisc. 03436651214
Tel. 081 8311975 - 081 3202768
Fax 081 3113171



CERTIFICATO DI OMOLOGAZIONE DI TIPO
N. MAC533107CS

Si certifica che il seguente prodotto soddisfa le prescrizioni dalle norme qui specificate.

Deviazioni:	Tubi multistrato PEX-AL-PEX
Tipo	Coestilina SuperK
Richiedente	COES S.P.A. VIA GENOVA 13 20096 PIOLTELLO (MI) ITALY
Fabbricante	COES S.P.A.
Lungo di produzione	VIA GENOVA 13 20096 PIOLTELLO (MI) ITALY
Norme di riferimento	Parte C, Capitolo 1, Appendice 3 dei Regolamenti RINA 2008

Rilasciato a Genova il 10 Febbraio 2009. Questo Certificato è valido fino al 9 Febbraio 2014.



RINA
Francesco Sciacca

Questo Certificato è composto di 1 pagina e di 1 allegato.
Questo Certificato annulla e sostituisce il precedente N° MAC/631022/1/TO/02 del 22.08.2002.

CERTIFICATO DI OMOLOGAZIONE DI TIPO
N. MAC533107CS
Allegato - Pagina 1/2
OneSkillna Super K

Documenti di riferimento
Catalogo Generale 2006 COES Company.

Materiali/Componenti

Tubo multistrato composto da:

- Strato interno in PEX-b (polietilene reticolato).
- Strato intermedio in alluminio;
- Strato esterno in PEX-b (polietilene reticolato).

Al tubo multistrato possono essere collegati due tipi di raccordi in oltone:

- Raccordi tipo Prossifitino a compressione (DN 14 e DN 25);
- Raccordi Meccanici composti da bussola di tenuta e dado di serraggio (DN 14 e DN 75).

Caratteristiche tecniche

Standard di riferimento per il tubo multistrato: UNI 10954

Diametro esterno e spessore dei tubi come da tabella:

Diametro esterno (mm)	Spessore (mm)
14	2,0
16	2,0
16	2,25
18	2,0
20	2,0
20	2,25
26	2,5
32	3,0
32	3,0
40	4,0
50	4,5
53	6,0
75	7,5

Pressione nominale: 10 bar (alla temperatura 20 °C)

Temperatura massima di esercizio: 95°C alla pressione massima di 6,4 bar.

Per temperature intermedie seguire le istruzioni del Costruttore.

Campo di applicazione

Impianti sanitari, impianti di riscaldamento e di condizionamento.

Servizi non essenziali e posizioni per le quali non sia richiesta alcuna prova di resistenza al fuoco in accordo alla Tabella 1, Appendice 3, Capitolo 1, Parte C dei Regolamenti RINA.



RINA Società per azioni
Via Corsica 12 - 16128 Genova
Tel. +39 010 5361
Fax +39 010 531000

I.T.E.M. S.r.l.

Via Del Falso, 30 10039 SAVIANO (NA)
Partita IVA 020003436651214
Tel. 081 202788

[Handwritten signature]

CERTIFICATO DI QUALIFICAZIONE IN ITUO
N. MAC/63107CS
Allegato - Pagina 2/2
Consigliera Support

L'impiego di questi tubi e raccordi in plastica è accettabile su sistemazioni per le quali è richiesta la limitata altitudine a propagare la Lamma come previsto al paragrafo 2.3.2 della sopra citata Appendice 3. I tubi sono accettabili per impianti soggetti a pressione esterna se dimostrato che la pressione nominale esterna non sia superiore ad 1/3 della pressione di collasso e che la pressione di collasso non sia inferiore a 3 bar.

Condizioni di accettazione

I tubi e gli accessori devono essere marcati in conformità al Paragrafo 2.1.2 della Appendice 3, Capitolo 1, Parte C dei Regolamenti RINA.

La sistemazione e l'installazione a bordo dei tubi in plastica deve essere eseguita in conformità con le istruzioni del fabbricante e al Paragrafo 3 della sopra citata Appendice 3 del RINA per quanto applicabile.

Qualora siano previsti passaggi di tubi in plastica attraverso divisioni di classe "A" o "B", devono essere realizzate sistemazioni atte a far nire che la resistenza al fuoco delle predette divisioni non venga menomata. Tali sistemazioni devono essere provate secondo le "Recommendations for fire test procedures for 'A', 'B' e 'F' bulkheads" (Raccomandazioni per le procedure di prova del fuoco per paratie di classe "A", "B" e "F") (Risoluzione dell'IMO A.754(18), come emendata).

Qualora tubi in plastica passino attraverso paratie o ponti slegati deve essere assicurata l'integrità della tenuta stagna della paratia o del ponte. Se la paratia o il ponte costituisce anche una divisione tagliafuoco e la distruzione dei tubi da parte di un incendio può causare l'ingresso di liquidi dalle cisterne, deve essere sistemata sulla paratia o sul ponte una valvola d'intercezione metallica che possa essere comandata dal di sopra del ponte di bordo libero.

Per impianti collegati a scafo, deve essere osservato quanto richiesto al paragrafo 3.7 della summenzionata Appendice 3.

Prima e dopo l'installazione a bordo, i tubi ed i relativi accessori devono essere sottoposti a prove in conformità ai paragrafi 4.2 e 4.3 della stessa Appendice 3.

Osservazioni

L'installazione a bordo di navi costruite in conformità al "Regolamento per la costruzione e la classificazione delle unità veloci" del RINA è subordinata alla rispondenza completa di quanto è previsto dalla Risoluzione IMO A.753(18) sulle linee guida per l'applicazione dei tubi in plastica a bordo delle navi.

Stabilimenti di produzione dei tubi e dei raccordi:

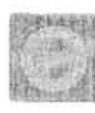
Tubi:

Hidrotec S.r.l.
Contrada Giamera Grande
71022 - Ascoli Satriano (FG)
Italia

Raccordi:

COES S.p.A.
Via Genova 13
20096 - Pioletto (MI)
Italia

Questo Certificato annulla e sostituisce il precedente N° MAC/63102/IT/002 del 22 Agosto 2002.



Genova 18/02/2005

NOVA Società per Azioni
Via Corsica, 13 - 16126 Genova
Tel. +39 010 53821
Fax +39 010 35510-3

I.T.E.M. s.r.l.
Via Del Feudo SNC - 01039 SAVIANO (NA)
Partita IVA/Cod. Fiscale 03436651214
Tel. 081 2511578 - 241 9202768



UFFICIO DEL REGISTRO DELLE IMPRESE

presso

CAMERA DI COMMERCIO INDUSTRIA ARTIGIANATO E AGRICOLTURA DI NAPOLI

Prot.:CEW/3996/2014/CNA0289

25/3/2014

CAMERA DI COMMERCIO INDUSTRIA ARTIGIANATO E AGRICOLTURA DI NAPOLI
- UFFICIO REGISTRO DELLE IMPRESE -

CERTIFICATO DI ISCRIZIONE NELLA SEZIONE ORDINARIA

DATI IDENTIFICATIVI DELL'IMPRESA

Codice fiscale e numero d'iscrizione: 03436651214
del Registro delle Imprese di NAPOLI
data di iscrizione: 18/03/1998

Iscritta nella sezione ORDINARIA

11 18/03/1998

Iscritta con il numero Repertorio Economico Amministrativo 599257

Denominazione: I.T.E.M. S.R.L.

Forma giuridica: SOCIETA' A RESPONSABILITA' LIMITATA

Sede:
SAVIANO (NA) VIA DEL FEUDO, SNC CAP 80039

indirizzo pubblico di posta elettronica certificata: ITEM@ARUBAPEC.IT

Costituita con atto del 11/02/1998

Durata della società:
data termine: 31/12/2050
con proroga tacita ogni 10 anni

Oggetto Sociale:

- IMPIANTI DI PRODUZIONE, DI TRASPORTO, DI DISTRIBUZIONE E DI UTILIZZAZIONE DELL'ENERGIA ELETTRICA ALL'INTERNO DEGLI EDIFICI A PARTIRE DAL PUNTO DI CONSEGNA DELL'ENERGIA FORNITA DALL'ENTE DISTRIBUTORE;
 - IMPIANTI RADIO TELEVISIVI ED ELETTRONICI IN GENERE, ANTENNE ED IMPIANTI DI PROTEZIONE DA SCARICHE ATMOSFERICHE;
 - IMPIANTI DI RISCALDAMENTO E DI CLIMATIZZAZIONE AZIONATI DA FLUIDO LIQUIDO, AERIFORME, GASSOSO E DI QUALSIASI NATURA E SPECIE;
 - IMPIANTI IDROSANITARI NONCH QUELLI DI TRASPORTO, DI TRATTAMENTO, DI USO, DI ACCUMULO E DI CONSUMO DELL'ACQUA ALL'INTERNO DEGLI EDIFICI A PARTIRE DAL PUNTO DI CONSEGNA DELL'ACQUA FORNITA DALL'ENTE DISTRIBUTORE;
 - IMPIANTI PER IL TRASPORTO E L'UTILIZZAZIONE DI GAS ALLO STATO LIQUIDO O AERIFORME ALL'INTERNO DEGLI EDIFICI A PARTIRE DAL PUNTO DI CONSEGNA DEL COMBUSTIBILE GASSOSO FORNITO DALL'ENTE DISTRIBUTORE;
 - IMPIANTI DI SOLLEVAMENTO DI PERSONE O DI COSE PER MEZZO DI ASCENSORI, DI MONTACARICHI E SIMILI;
 - IMPIANTI DI PROTEZIONE ANTINCENDIO;
 - LA COSTRUZIONE DI EDIFICI PUBBLICI E PRIVATI, IN ITALIA ED ALL'ESTERO, CIVILI, COMMERCIALI ED INDUSTRIALI, L'ESECUZIONE DI OPERE DI URBANIZZAZIONE PRIMARIA E SECONDARIA;
 - L'ESECUZIONE DI OPERE STRADALI, DI BONIFICA, DI FOGNATURA E ACQUEDOTTI, SIA PUBBLICHE CHE PRIVATE, PER CONTO PROPRIO E DI TERZI;
 - LE FORNITURE DI ARREDAMENTI, SUPPELLETTILI, MACCHINARI ED ATTREZZATURE IN GENERE UTILI O NECESSARI PER LA CONSEGNA DI MANUFATTI IN STATO DI PIENA ED IMMEDIATA AGIBILITA' ED UTILIZZAZIONE, NONCH IL COMMERCIO ED IL NOLEGGIO DI TUTTI I SUINDICATI BENI MOBILI, ATTREZZATURE, MACCHINARI E MATERIALE PER L'EDILIZIA IN GENERE ED IL COMMERCIO DI MATERIALE ELETTRICO IN GENERE.
- LA SOCIETA' HA ALTRES PER OGGETTO:





UFFICIO DEL REGISTRO DELLE IMPRESE
presso

DI COMMERCIO INDUSTRIA ARTIGIANATO E AGRICOLTURA DI NAPOLI

Prot.: CEW/3996/2014/CNA0289

25/3/2014

- L'ACQUISTO, LA VENDITA E LA PERMUTA DI FABBRICATI, SUOLI, TERRENTI, BENI E DIRITTI IMMOBILIARI IN GENERE, LA GESTIONE DI IMMOBILI PROPRI; - L'ESECUZIONE DI OPERE EDILI DI QUALSIASI GENERE, PER CONTO PROPRIO, DI PUBBLICHE AMMINISTRAZIONI, DI ENTI E DI PRIVATI, CON GESTIONE DIRETTA, CON IL CONFERIMENTO DI APPALTO A TERZI, CON ASSUNZIONE DI APPALTO DA PARTE DI TERZI, NONCH IN CONCESSIONE. LA SOCIET POTR INOLTRE RENDERSI ENFITEUTA DI IMMOBILI RUSTICI ED URBANI E PROCEDERE AL RELATIVO AFFRANCO.
- ESSA PU TRA L'ALTRO REALIZZARE:
 - LAVORI DI TERRA CON EVENTUALI OPERE CONNESSE IN MURATURA ED IN CEMENTO ARMATO DI TIPO CORRENTE, LAVORI DI DEMOLIZIONE E STERRI;
 - EDIFICI CIVILI, INDUSTRIALI, MONUMENTALI, COMPLETI DI IMPIANTI E DI OPERE CONNESSE ED ACCESSORIE, OPERE MURARIE RELATIVE AI COMPLESSI PER LA PRODUZIONE E DISTRIBUZIONE DI ENERGIA;
 - LAVORI DI RESTAURO ANCHE DI EDIFICI MONUMENTALI, NONCH LAVORI E SCAVI ARCHEOLOGICI;
 - OPERE SPECIALI IN CEMENTO ARMATO;
 - IMPIANTI TECNOLOGICI E SPECIALI, IMPIANTI E LAVORI PER L'EDILIZIA SCORPORATI DALL'OPERA PRINCIPALE ED IN PARTICOLARE:
 - IMPIANTI TERMICI DI VENTILAZIONE E DI CONDIZIONAMENTO, GESTIONE E MANUTENZIONE DEI SUDETTI IMPIANTI, IMPIANTI IGIENICI, TERMICI, IDROSANITARI, CUCINE, LAVANDERIA, DEL GAS E LORO MANUTENZIONE, IMPIANTI ELETTRICI, TELEFONICI, RADIOTELEFONICI, TELEVISIVI E SIMILI E LORO MANUTENZIONE, IMPIANTI DI ASCENSORE, SCALE MOBILI E TRASPORTATORI IN GENERE, GESTIONE E MANUTENZIONE DEI SUDETTI IMPIANTI, IMPIANTI PNEUMATICI, IMPIANTI DI SICUREZZA E LORO MANUTENZIONE, FORNITURA ED INSTALLAZIONE DI MANUFATTI IN METALLI, LEGNO, MATERIE PLASTICHE, MATERIALI LAPIDEI, MATERIALI VETROSI, TINTEGGIATURA E VERNICIATURA, FORNITURA IN OPERA DI ISOLAMENTI TERMICI, ACUSTICI, ANTINCENDI, LAVORI DI INTONACATURA E DI IMPERMEABILIZZAZIONE;
 - COSTRUZIONI E PAVIMENTAZIONI STRADALI, RILEVATI AEROPORTUALI E FERROVIARI;
 - SEGNALETICA E SICUREZZA STRADALE;
 - PAVIMENTAZIONI CON MATERIALI SPECIALI, LAVORI FERROVIARI;
 - LAVORI IDRAULICI, IN PARTICOLARE: ACQUEDOTTI, FOGNATURE, IMPIANTI DI IRRIGAZIONE, LAVORI DI DIFESA E SISTEMAZIONE IDRAULICA, GASDOTTI E OLEODOTTI;
 - LAVORI DI SISTEMAZIONE AGRARIA, FORESTALE E DI VERDE PUBBLICO;
 - LAVORI SPECIALI ED IN PARTICOLARE: IMPIANTI DI SOLLEVAMENTO DI POTABILIZZAZIONE, DI DEPURAZIONE DELLE ACQUE, IMPIANTI DI TRATTAMENTO DI RIFIUTI;
 - ESECUZIONE DI SONDAGGI E PROSPEZIONI GEOGNOSTICHE E GEOPISICHE;
 - LAVORI MARITTIME, DIGHE, GALLERIE, ESCAVI SUBACQUEI, MARITTIMI E LACUALI;
 - ESECUZIONE DI CONDOTTE SOTTOMARINE E SOBLACUALI;
 - IMPIANTI PER LA PRODUZIONE E DISTRIBUZIONE DI ENERGIA;
 - CARPENTERIA METALLICA;
 - IMPIANTI DI TELECOMUNICAZIONE E TELECONTROLLO;
 - LAVORI ED OPERE SPECIALI VARIE ED IN PARTICOLARE: RILEVAMENTI TOPOGRAFICI SPECIALI, ESPLORAZIONE DEL SOTTOSUOLO CON MEZZI SPECIALI, FONDAZIONI SPECIALI, CONSOLIDAMENTO DEI TERRENI ED OPERE SPECIALI NEL SOTTOSUOLO, IMPERMEABILIZZAZIONE DEI TERRENI, TRIVELLAZIONI E POZZI;
 - FORNITURA, INSTALLAZIONE E NOLEGGIO DI IMPIANTI ED APPARECCHI DI SOLLEVAMENTO E TRASPORTO;
 - STUDIO, GESTIONE E MANUTENZIONE DI TUTTI GLI IMPIANTI, OPERE E SERVIZI INNANZI INDICATI;
 - LA FORNITURA DI PRESTAZIONI QUALIFICATE, DI APPLICAZIONI TECNICHE E TECNOLOGICHE, DI MATERIALI E TECNOLOGIE NELL'AMBITO DELL'EDILIZIA IN GENERE CON L'EVENTUALE STUDIO PREVENTIVO DELLE MODALIT E TECNICHE DI INTERVENTO.
- LA SOCIET , PER L'ATTUAZIONE DELL'OGGETTO SOCIALE, PU COMPIERE TUTTE LE OPERAZIONI COMMERCIALI ED INDUSTRIALI, FINANZIARIE E BANCARIE, IPOTECARIE ED IMMOBILIARI COMPRESI L'ACQUISTO, LA VENDITA, LA PERMUTA E LA LOCAZIONE O CONDUZIONE DI BENI MOBILI, ANCHE REGISTRATI, DI IMMOBILI E DIRITTI IMMOBILIARI,

I.T.E.M. s.r.l.
Via del Feudo s/n - 81039 SAVIANO (NA)
Partita IVA/Cod.Fisc. 03438651214
Tel. 081/8201878 - 081 8202768
Fax 081 5113175



UFFICIO DEL REGISTRO DELLE IMPRESE

presso

UFFICIO DEL COMMERCIO INDUSTRIA ARTIGIANATO E AGRICOLTURA DI NAPOLI

Prot.:CEW/3996/2014/CNA0289

25/3/2014

CON ESCLUSIONE DI QUELLE DI LEGGE, IN PARTICOLARE DEL D.L. 01 SETTEMBRE 1993 N.RO 385 ART. 106 E 113 E LEGGE 02 GENNAIO 1991 N.RO 1, RICORRERE A QUALSIASI FORMA DI FINANZIAMENTO CON ISTITUTI DI CREDITO, BANCHE, SOCIET E PRIVATI, CONCEDENDO O FACENDO CONCEDERE DA TERZI LE OPPORTUNE GARANZIE REALI O PERSONALI, CONCEDERE FIDEJUSSIONE, AVALLI E GARANZIE REALI, A FAVORE DI TERZI, ASSUMERE PARTECIPAZIONI ED INTERESSENZE, CON ESCLUSIONE DI QUELLE DI CUI ALL'ART. 2361 C.C. IN ALTRE SOCIET O IMPRESE AVENTI OGGETTO ANALOGO OD AFFINE O CONNESSO AL PROPRIO E PARTECIPARE A CONSORZI E AD ASSOCIAZIONI TEMPORANEE DI IMPRESE. PER IL PERSEGUIMENTO DELLE PROPRIE FINALIT , LA SOCIET POTR CONTRARRE MUTUI ED IN GENERE RICORRERE A QUALSIASI FORMA DI FINANZIAMENTO CON ISTITUTI DI CREDITO, CON BANCHE, CON SOCIET E PRIVATI, CONCEDENDO TUTTE LE OPPORTUNE GARANZIE MOBILIARI ED IMMOBILIARI, REALI O PERSONALI, IVI INCLUSA LA PRESTAZIONE DI FIDEJUSSIONI ANCHE A FAVORE DI TERZI. PER IL CONSEGUIMENTO DEL PROPRIO OGGETTO, LA SOCIET POTR AVVALERSI DI TUTTE LE PROVVIDENZE CREDITIZIE E FINANZIARIE PREVISTE DALLE NORMATIVE STATALI E/O DELL'UNIONE EUROPEA ED UN PARTICOLARE DI QUELLE PREVISTE PER LO SVILUPPO DEL MEZZOGIORNO D'ITALIA E DELLE AREE DEPRESSE IN GENERE.

SISTEMA DI AMMINISTRAZIONE E CONTROLLO

- AMMINISTRATORE UNICO
numero componenti in carica: 1
durata in carica A TEMPO INDETERMINATO
- COLLEGIO SINDACALE
numero effettivi: 3
numero supplenti: 2
durata in carica per 3 ESERCIZI

INFORMAZIONI SULLO STATUTO

RIPARTIZIONE DEGLI UTILI E DELLE PERDITE TRA I SOCI
L'ESERCIZIO SOCIALE SI CHIUDE AL 31 (TRENTUNO) DICEMBRE DI OGNI ANNO.
L'AMMINISTRATORE PROVEDE ENTRO I TERMINI E SOTTO L'OSSERVANZA DELLE DISPOSIZIONI DI LEGGE, ALLA COMPILAZIONE DEL BILANCIO CON IL CONTO DEI PROFITTI E PERDITE, CORREDANDOLI DI UNA RELAZIONE SULL'ANDAMENTO DELLA GESTIONE SOCIALE. IL BILANCIO SAR APPROVATO ENTRO 120 (CENTOVENTI) GIORNI DALLA CHIUSURA DELL'ESERCIZIO SOCIALE. ESSO POTR ESSERE APPROVATO ENTRO 180 (CENTOTTANTA) GIORNI, QUALORA, A GIUDIZIO DELL'ORGANO AMMINISTRATIVO, LO RICHIEDANO PARTICOLARI ESIGENZE RELATIVE ALLA STRUTTURA E ALL'ATTIVIT. ESERCITATA DALLA SOCIET .
GLI UTILI DELL'ESERCIZIO PRELEVATO IL 5% (CINQUE PER CENTO) PER LA RISERVA LEGALE, FINO A CHE QUESTA NON ABBIA RAGGIUNTO IL QUINTO DEL CAPITALE SOCIALE, VERRANNO RIPARTITI FRA I SOCI IN MISURA PROPORZIONALE ALLE RISPETTIVE PARTECIPAZIONI SOCIALI, SALVO DIVERSE DISPOSIZIONI O DESTINAZIONI DELIBERATE DALL'ASSEMBLEA.

Poteri associati alla carica di AMMINISTRATORE UNICO:
L'ORGANO AMMINISTRATIVO E' INVESTITO DEI PIU' AMPI POTERI PER L'AMMINISTRAZIONE ORDINARIA E STRAORDINARIA DELLA SOCIET' E PUO' QUINDI COMPIERE TUTTI GLI ATTI CHE RITENGA OPPORTUNI PER L'ATTUAZIONE ED IL RAGGIUNGIMENTO DEGLI SCOPI SOCIALI. LA RAPPRESENTANZA LEGALE DELLA SOCIETA' DI FRONTE AI TERZI ED IN GIUDIZIO COMPETE ALL'AMMINISTRATORE UNICO.

Clausole di recesso:
HANNO DIRITTO DI RECESSO DALLA SOCIET I SOCI CHE NON HANNO CONSENTITO:
A) AL CAMBIAMENTO DELL'OGGETTO SOCIALE;

I.T.E.M. s.r.l.
Via del Forno snc 80039 SAVIANO (NA)
Partita IVA Cod. Fisc. 03436651214
Tel. 081 8207678 - 081 8202768
Fax 081 5103175



UFFICIO DEL REGISTRO DELLE IMPRESE

presso

COMMERIO INDUSTRIA ARTIGIANATO E AGRICOLTURA DI NAPOLI

Prot.: CFW/3996/2014/CNA0289

25/3/2014

- B) ALLA TRASFORMAZIONE DELLA SOCIET ;
- C) ALLA FUSIONE O ALLA SCISSIONE DELLA SOCIET ;
- D) ALLA REVOCA DELLO STATO DI LIQUIDAZIONE;
- E) AL TRASFERIMENTO DELLA SEDE ALL'ESTERO;
- F) ALLA ELIMINAZIONE DI UNA O PI CAUSE DI RECESSO PREVISTE DALL'ATTO COSTITUTIVO;
- G) AL COMPIMENTO DI OPERAZIONI CHE COMPORTANO UNA SOSTANZIALE MODIFICAZIONE DELL'OGGETTO DELLA SOCIET DETERMINATO NELL'ATTO COSTITUTIVO;
- H) AL COMPIMENTO DI OPERAZIONI CHE COMPORTANO RILEVANTE MODIFICAZIONE DEI DIRITTI ATTRIBUITI AI SINGOLI SOCI E RIGUARDANTI L'AMMINISTRAZIONE DELLA SOCIET O LA DISTRIBUZIONE DEGLI UTILI;
- I) ALL'AUMENTO DEL CAPITALE MEDIANTE OFFERTA DI QUOTE DI NUOVA EMISSIONE A TERZI.

PER IL DIRITTO DI RECESSO SI APPLICA L'ART. 2437 C.C..
I SOCI CHE RECEDONO DALLA SOCIET HANNO DIRITTO DI OTTENERE IL RIMBORSO DELLA PROPRIA PARTECIPAZIONE IN PROPORZIONE DEL PATRIMONIO SOCIALE.
ESSO A TAL FINE DETERMINATO TENENDO CONTO DEL SUO VALORE DI MERCATO AL MOMENTO DELLA DICHIARAZIONE DI RECESSO; IN CASO DI DISACCORDO LA DETERMINAZIONE COMPIUTA TRAMITE RELAZIONE GIURATA DI UN ESPERTO NOMINATO DAL PRESIDENTE DEL TRIBUNALE, CHE PROVVEDE ANCHE SULLE SPESE, SU ISTANZA DALLA PARTE PI DILIGENTE. L'ESPERTO DEVE PROCEDERE CON EQUO APPREZZAMENTO.

Clausole di prelazione:

LE QUOTE SOCIALI SONO LIBERAMENTE TRASFERIBILI AI SENSI DI LEGGE. IN CASO DI ALIENAZIONE A TITOLO ONEROSO RICONOSCIUTO AGLI ALTRI SOCI IL DIRITTO DI PRELAZIONE, ANCHE CONCORSALE IN PROPORZIONE ALLE RISPETTIVE QUOTE DI PARTECIPAZIONE AL CAPITALE SOCIALE, DA ESERCITARSI ENTRO TRENTA GIORNI DALLA COMUNICAZIONE CHE IL SOCIO ALIENANTE DOVR EFFETTUARE A TUTTI GLI ALTRI SOCI A MEZZO LETTERA RACCOMANDATA, INDICANDO NELLA MEDESIMA IL PREZZO O IL CORRISPETTIVO DI ALIENAZIONE.
ENTRO IL TERMINE DI DECADENZA DI TRENTA GIORNI DA TALE NOTIZIA GLI ALTRI SOCI POSSONO ESERCITARE IL DIRITTO DI PRELAZIONE IN PROPORZIONE ALLE QUOTE POSSEDUTE E SEMPRE PER MEZZO DI LETTERA RACCOMANDATA CON RICEVUTA DI RITORNO, COMUNICARE LA LORO DECISIONE AL SOCIO CHE INTENDE ALIENARE. OVE TALUNO DEI SOCI NON INTENDESSE ESERCITARE IL DIRITTO DI PRELAZIONE, TALE DIRITTO POTR ESSERE ESERCITATO PRO-QUOTA DAGLI ALTRI SOCI.

Modifiche statutarie - atti e fatti soggetti a deposito:

MODIFICA DELLO STATUTO SOCIALE ADEGUANDO, LE NORME SUL FUNZIONAMENTO DELLA SOCIET , ALLA ATTUALE DISCIPLINA SULLE SOCIET DI CAPITALE, APPROVATA CON DECRETO LEGISLATIVO 17 GENNAIO 2003 N.6 - RECANTE RIFORMA ORGANICA DELLA DISCIPLINA DELLE SOCIET DI CAPITALE E SOCIET COOPERATIVE - IN ATTUAZIONE DELLA LEGGE 3 OTTOBRE 2001 N.366,
A SEGUITO DI QUANTO DELIBERATO L'ASSEMBLEA SI MODIFICA L'ART. 5, RELATIVO AL CAPITALE SOCIALE, COME QUI DI SEGUITO RIPORTATO:

"ARTICOLO 5

IL CAPITALE DELLA SOCIET FISSATO IN EURO.495.000,00 .
(QUATTROCENTONOVANTACINQUEMILA/00) DIVISO IN QUOTE.
I VERSAMENTI DELLE QUOTE SONO RICHIESTI DALL'AMMINISTRATORE NEI TERMINI E NEI MODI DA LUI RITENUTI CONVENIENTI.
A CARICO DEI SOCI IN RITARDO NEI VERSAMENTI SI APPLICA IL DISPOSTO DELL'ARTICOLO 2466 C.C.."

E L'INSERIMENTO DEGLI ARTICOLI 18, 19 E 20 PER IL COLLEGIO SINDACALE COME QUI DI SEGUITO RIPORTATI:

"ARTICOLO 18 ORGANO DI CONTROLLO

LA SOCIET PU NOMINARE IL COLLEGIO SINDACALE O IL REVISORE.
NEI CASI PREVISTI DAL SECONDO E TERZO COMMA DELL'ART. 2477 C.C. LA NOMINA DEL COLLEGIO SINDACALE OBLIGATORIA.



UFFICIO DEL REGISTRO DELLE IMPRESE

presso

CAMERA DI COMMERCIO INDUSTRIA ARTIGIANATO E AGRICOLTURA DI NAPOLI

NA

Prot.:CEW/3996/2014/CNA0289

25/3/2014

IL CONTROLLO CONTABILE ESERCITATO DAL COLLEGIO SINDACALE, SE L'ASSEMBLEA NON DELIBERA DIVERSAMENTE,
 ARTICOLO 19 COMPOSIZIONE E DURATA COLLEGIO SINDACALE
 IL COLLEGIO SINDACALE SI COMPONE DI TRE MEMBRI EFFETTIVI E DI DUE SUPPLENTI.
 IL PRESIDENTE DEL COLLEGIO SINDACALE NOMINATO DAI SOCI, IN OCCASIONE DELLA NOMINA DELLO STESSO COLLEGIO,
 STA NEI CASI DI OBBLIGATORIET' DELLA NOMINA, CHE QUALORA LA NOMINA DEL COLLEGIO SINDACALE NON SIA OBBLIGATORIA PER LEGGE, TUTTI I SINDACI DEVONO ESSERE REVISORI CONTABILI, ISCRITTI NEL REGISTRO ISTITUITO PRESSO IL MINISTERO DI GIUSTIZIA. I SINDACI SONO NOMINATI DAI SOCI.
 ESSI RESTANO IN CARICA PER TRE ESERCIZI E SCADONO ALLA DATA DELLA DECISIONE DEI SOCI DI APPROVAZIONE DEL BILANCIO RELATIVO AL TERZO ESERCIZIO DELLA CARICA. LA CESSAZIONE DEI SINDACI PER SCADENZA DEL TERMINE HA EFFETTO NEL MOMENTO IN CUI IL COLLEGIO STATO RICOSTITUITO.
 I SINDACI SONO RIELEGGIBILI.
 IL COMPENSO DEI SINDACI DETERMINATO DAI SOCI ALL'ATTO DELLA NOMINA, PER IL PERIODO DELLA DURATA DEL LORO UFFICIO.
 PER LA CAUSE DI INELEGGIBILIT' DECADENZA, CESSAZIONE DELLA CARICA, COMPETENZE E DOVERI SI APPLICANO LE DISPOSIZIONI DEL CODICE CIVILE IN MATERIA.
 REVISORE

ARTICOLO 20
 QUALORA, IN ALTERNATIVA AL COLLEGIO SINDACALE E FUORI DEI CASI DI OBBLIGATORIET' DELLO STESSO, LA SOCIET' NOMINI PER IL CONTROLLO CONTABILE UN REVISORE, QUESTI DEVE ESSERE ISCRITTO NEL REGISTRO ISTITUITO PRESSO IL MINISTERO DI GIUSTIZIA. SI APPLICANO AL REVISORE TUTTE LE NORME PREVISTE PER LO STESSO IN MATERIA DI SOCIET' PER AZIONI. "

INFORMAZIONI PATRIMONIALI E FINANZIARIE

Capitale Sociale in EURO:	
deliberato	495.000,00
sottoscritto	495.000,00
versato	495.000,00

OPERAZIONI STRAORDINARIE

Trasformata da SOCIETA' IN NOME COLLETTIVO
 in SOCIETA' A RESPONSABILITA' LIMITATA il 25/02/2003

ATTIVITA'

Data d'inizio dell'attivita' dell'impresa: 26/03/1998

Attivita' esercitata nella sede legale:
 INSTALLAZIONE, MANUTENZIONE, GESTIONE E CONDUZIONE DI IMPIANTI ELETTRICI, ELETTRONICI, RISCALDAMENTO, CLIMATIZZAZIONE, IDROSANITARI, IMPIANTI ANTINCENDIO DAL 21.10.2003, IMPIANTI SEMAFORICI DAL 31.07.2006, IMPIANTI DI SICUREZZA ED ANTINTRUSIONE DAL 19.02.2007, IMPIANTI FOTOVOLTAICI DAL 17.12.2007, PUBBLICA ILLUMINAZIONE DAL 21.09.2007 E RETE FOGNARIA DAL 26.02.2007 E LAVORI EDILI DAL 30.12.2002

Categorie di opere generali e specializzate
 (fonte Casellario AVCP):
 Categoria: OG1 - EDIFICI CIVILI E INDUSTRIALI
 Classificazione: IVBIS - FINO A 3.500.000 EURO

Categoria: OG10 - IMPIANTI PER TRASFORMAZ./DISTRIBUZ. ENERGIA ELETTRICA E PUBBLICA ILLUMINAZIONE



UFFICIO DEL REGISTRO DELLE IMPRESE

presso

CAMERA DI COMMERCIO INDUSTRIA ARTIGIANATO E AGRICOLTURA DI NAPOLI

Prot.: CEW/3996/2014/CNA0289

25/3/2014

Classificazione: IV - FINO A 2.582.000 EURO

Categoria: OG11 - IMPIANTI TECNOLOGICI

Classificazione: V - FINO A 5.165.000 EURO

Categoria: OG9 - IMPIANTI PER LA PRODUZIONE DI ENERGIA ELETTRICA

Classificazione: V - FINO A 5.165.000 EURO

Categoria: OS16 - IMPIANTI PER CENTRALI PRODUZIONE ENERGIA ELETTRICA

Classificazione: II - FINO A 516.000 EURO

Categoria: OS28 - IMPIANTI TERMICI E DI CONDIZIONAMENTO

Classificazione: IV - FINO A 2.582.000 EURO

Categoria: OS30 - IMPIANTI INTERNI ELETTRICI, TELEFONICI, RADIOTELEFONICI E TELEVISIVI

Classificazione: III - FINO A 1.033.000 EURO

Categoria: OS4 - IMPIANTI ELETTROMECCANICI TRASPORTATORI

Classificazione: I - FINO A 258.000 EURO

Categoria: OS5 - IMPIANTI PNEUMATICI E ANTINTRUSIONE

Classificazione: IITBIS - FINO A 1.500.000 EURO

Attestazione di qualificazione alla esecuzione di lavori pubblici (fonte Casellario AVCP):

Codice identificativo SOA: 02751850047

Denominazione: BENTLEY S.P.A. - SOCIETA' ORGANISMO DI ATTESTAZIONE SIGLABILE OVE POSSIBILE "BENTLEY S.P.A. - SOA"

Numero attestazione: 14699/35/00

Data rilascio: 14/12/2012

Data scadenza: 13/12/2017

Ulteriori informazioni da Casellario AVCP:

Certificazione di qualita' rilasciata da: I.S.E.CERT ISTITUTO EUROPEO DI CERTIFICAZIONE S.R.L.

Data scadenza: 02/12/2015

Categorie di opere generali e specializzate (fonte Casellario AVCP):

Categoria: OG1 - EDIFICI CIVILI E INDUSTRIALI

Classificazione: IV - FINO A 2.582.000 EURO

Categoria: CG10 - IMPIANTI PER TRASFORMAZ./DISTRIBUZ. ENERGIA ELETTRICA E PUBBLICA ILLUMINAZIONE

Classificazione: IV - FINO A 2.582.000 EURO

Categoria: OG11 - IMPIANTI TECNOLOGICI

Classificazione: V - FINO A 5.165.000 EURO

Categoria: OG9 - IMPIANTI PER LA PRODUZIONE DI ENERGIA ELETTRICA

Classificazione: IV - FINO A 2.582.000 EURO

Categoria: OS16 - IMPIANTI PER CENTRALI PRODUZIONE ENERGIA ELETTRICA

Classificazione: II - FINO A 516.000 EURO

Categoria: OS28 - IMPIANTI TERMICI E DI CONDIZIONAMENTO

Classificazione: IV - FINO A 2.582.000 EURO

I.T.E.M. S.r.l.
Via del Fante snc 80039 SAVIANO (NA)
Partita IVA Cod. Fisc. 03436651214
Tel. 081/8211878 - 081 8202768
Fax 081/8113175



UFFICIO DEL REGISTRO DELLE IMPRESE

presso

CAMERA DI COMMERCIO INDUSTRIA ARTIGIANATO E AGRICOLTURA DI NAPOLI



Prot.: CEW/3996/2014/CNA0289

25/3/2014

Categoria: OS30 - IMPIANTI INTERNI ELETTRICI, TELEFONICI, RADIOTELEFONICI E TELEVISIVI
Classificazione: III - FINO A 1.033.000 EURO

Categoria: OS4 - IMPIANTI ELETTROMECCANICI TRASPORTATORI
Classificazione: I - FINO A 258.000 EURO

Categoria: OS5 - IMPIANTI PNEUMATICI E ANTINTRUSIONE
Classificazione: III - FINO A 1.033.000 EURO

Attestazione di qualificazione alla esecuzione di lavori pubblici
(fonte Casellario AVCP):
Codice identificativo SOA: 02751850047
Denominazione: BENTLEY S.P.A. - SOCIETA' ORGANISMO DI ATTESTAZIONE
SIGLABILE OVE POSSIBILE "BENTLEY S.P.A. - SOA"
Numero attestazione: 8421/35/00
Data rilascio: 09/03/2010
Data scadenza: 08/03/2015

TITOLARI DI CARICHE O QUALIFICHE

* D'ALIA FRANCESCO (rappresentante dell'impresa)

nato a NOLA (NA) il 18/10/1961

codice fiscale: DLAFNC61R18F924X

- DIRETTORE TECNICO nominato il 11/02/1998

- AMMINISTRATORE UNICO nominato con atto del 25/02/2003

durata in carica A TEMPO INDETERMINATO

abilitazioni professionali

ABILITATO PER LA CAT. "E/LIM.-G" CON PROV.V. TO N. 7966 DEL 21.10.2003.

* ALIPERTI RIZIERO

nato a OTTAVIANO (NA) il 10/08/1977

codice fiscale: LPRRR77M10G1900

- SINDACO nominato con atto del 25/02/2013

durata in carica per 3 ESERCIZI

Data di prima iscrizione: 04/07/2008

- PRESIDENTE DEL COLLEGIO SINDACALE nominato con atto del 25/02/2013

durata in carica per 3 ESERCIZI

Data di prima iscrizione: 29/04/2010

* PELELLA FRANCESCO

nato a SAN PAOLO BEL SITO (NA) il 18/04/1974

codice fiscale: PLLFNC74D18I073M

- SINDACO nominato con atto del 25/02/2013

durata in carica per 3 ESERCIZI

Data di prima iscrizione: 11/05/2011

* NOTARO DOMENICO

nato a SAVIANO (NA) il 10/08/1963

codice fiscale: NTRDNC63M10I469Y

- SINDACO nominato con atto del 25/02/2013

durata in carica per 3 ESERCIZI

Data di prima iscrizione: 11/05/2011

* ARIANNA FRANCESCA

nata a SCISCIANO (NA) il 19/10/1965

I.T.E.M. S.r.l.

Via del Feudo snc - 80039 SAVIANO (NA)
Partita IVA/Cod. Fisc. V3436651214
Tel 081 8207878 - 081 8202768
C.A.B. 081 5111175



UFFICIO DEL REGISTRO DELLE IMPRESE

presso

CAMERA DI COMMERCIO INDUSTRIA, ARTIGIANATO E AGRICOLTURA DI NAPOLI

Prot. : CEW/3996/2014/CNA0289

25/3/2014

codice fiscale: RNNFNC65R591540S
- SINDACO SUPPLENTE nominato con atto del 25/02/2013
durata in carica per 3 ESERCIZI

* TOSCANO SABATINO
nato a POMIGLIANO D'ARCO (NA) il 19/08/1963
codice fiscale: TSCSTN63M19G812P
- SINDACO SUPPLENTE nominato con atto del 25/02/2013.
presentazione il 22/03/2013
durata in carica per 3 ESERCIZI
Data iscrizione: 06/06/2013

CERTIFICAZIONE DI CUI ALLA LEGGE 46/90

ABILITAZIONI:

L'impresa, ai sensi della Legge 5 marzo 1990 n. 46 recante norme per la sicurezza degli impianti, è abilitata, salvo le eventuali limitazioni più sotto specificate, all'installazione, alla trasformazione, all'ampliamento e alla manutenzione degli impianti di cui all'Art. 1 della Legge n. 46/1990 come segue:

1) lettera A

PER GLI IMPIANTI DI PRODUZIONE, DI TRASPORTO, DI DISTRIBUZIONE E DI UTILIZZAZIONE DELL'ENERGIA ELETTRICA ALL'INTERNO DEGLI EDIFICI A PARTIRE DAL PUNTO DI CONSEGNA DELL'ENERGIA FORNITA DALL'ENTE DISTRIBUTORE.
Data riconoscimento: 26/03/1998 Ente: CAMERA DI COMMERCIO

2) lettera B

PER GLI IMPIANTI RADIOTELEVISIVI ED ELETTRONICI IN GENERE, LE ANTENNE E GLI IMPIANTI DI PROTEZIONE DA SCARICHE ATMOSFERICHE.
Data riconoscimento: 26/03/1998 Ente: CAMERA DI COMMERCIO

3) lettera C

PER GLI IMPIANTI DI RISCALDAMENTO E DI CLIMATIZZAZIONE AZIONATI DA FLUIDO LIQUIDO, AERIFORME, GASSOSO E DI QUALSIASI NATURA O SPECIE.
Data riconoscimento: 26/03/1998 Ente: CAMERA DI COMMERCIO

4) lettera D

PER GLI IMPIANTI IDROSANITARI NONCHE' QUELLI DI TRASPORTO, DI TRATTAMENTO, DI USO, DI ACCUMULO E DI CONSUMO DI ACQUA ALL'INTERNO DEGLI EDIFICI A PARTIRE DAL PUNTO DI CONSEGNA DELL'ACQUA FORNITA DALL'ENTE DISTRIBUTORE.
Data riconoscimento: 26/03/1998 Ente: CAMERA DI COMMERCIO

5) lettera E

PER GLI IMPIANTI PER IL TRASPORTO E L'UTILIZZAZIONE DI GAS ALLO STATO LIQUIDO O AERIFORME ALL'INTERNO DEGLI EDIFICI A PARTIRE DAL PUNTO DI CONSEGNA DEL COMBUSTIBILE GASSOSO FORNITO DALL'ENTE DISTRIBUTORE.
limitatamente a:

AL RISCALDAMENTO
Data riconoscimento: 21/10/2003 Ente: CAMERA DI COMMERCIO

6) lettera G

PER GLI IMPIANTI DI PROTEZIONE ANTINCENDIO
Data riconoscimento: 21/10/2003 Ente: CAMERA DI COMMERCIO

RESPONSABILI TECNICI:

[Signature]
L.T.E.M. S.p.A.
Via del Nuovo Siro - 80039 SAVANNA
Partita IVA C.d. Fisc. 0343685121
Tel. 081 8201878 - 081 820276
Fax 081 5113175



UFFICIO DEL REGISTRO DELLE IMPRESE

presso

CAMERA DI COMMERCIO INDUSTRIA ARTIGIANATO E AGRICOLTURA DI NAPOLI



Prot.:CEW/3996/2014/CNA0289

25/3/2014

* D'ALIA FRANCESCO (rappresentante dell'impresa)
 nato a NOLA (NA) il 18/10/1961
 Codice Fiscale: DLAFNC61R18F924X
 residente a NOLA (NA) VIA S. GENNARO 51 CAP 80035
 - DIRETTORE TECNICO
 - AMMINISTRATORE UNICO
 per l'esercizio delle attività di cui alla lettera A, B, C, D, E, G
 limitatamente a
 AL RISCALDAMENTO
 Data riconoscimento: 26/03/1998 Ente: CAMERA DI COMMERCIO

Il presente certificato riporta le notizie/dati iscritti nel Registro alla data odierna.

Il presente certificato non può essere prodotto agli organi della pubblica amministrazione o ai privati gestori di pubblici servizi.

IMPOSTA DI "BOLLO ASSOLTA IN MODO VIRTUALE. AUTORIZZAZIONE DELL'INTENDENZA DI FINANZA DI NAPOLI NR. 38220 DEL 23.9.1980

RISCOSSI PER NR BOLLI	5	EURO	80,00
PER DIRITTI		EURO	5,00
TOTALE		EURO	85,00
TOTALE CON GLI IMPORTI ESPRESI IN LIRE: 164581			

SI DICHIARA INOLTRE CHE NON RISULTA ISCRITTA NEL REGISTRO DELLE IMPRESE, PER LA POSIZIONE ANAGRAFICA IN OGGETTO; ALCUNA PROCEDURA CONCURSALE IN CORSO; AI SENSI DELLA NORMATIVA VIGENTE IN MATERIA.
 SI DICHIARA INOLTRE CHE NON RISULTA ISCRITTA NEL REGISTRO DELLE IMPRESE, PER LA POSIZIONE ANAGRAFICA IN OGGETTO; ALCUNA DICHIARAZIONE DI PROCEDURA CONCURSALE, AI SENSI DELLA NORMATIVA VIGENTE IN MATERIA.

PER IL CONSERVATORE
(DOTT. NICOLA PISAPIA)

ERNESTO LUCIANO

*** fine certificato ***



[Signature]
 Via del Pulcinella 80039 SAVIANO (NA)
 Partita IVA n. Fisc. 03436651214
 Tel. 081 8211178 - 081 8202768
 Fax 081 5113175

DICHIARAZIONE DI CONFORMITA' DELL'IMPIANTO ALLA REGOLA DELL'ARTE

226/2014

Il sottoscritto**D'ALIA FRANCESCO**.....
titolare o legale rappresentante dell'impresa (ragione sociale)**ITEM S.r.l.**.....
operante nel settore**IMPIANTI TECNOLOGICI**..... con sede in.. **Via Del Feudo**
..... n.**SNC**..... comune**SAVIANO**..... (prov.**NA**....) tel. **081 8201878**
part. IVA**03436651214**.....

iscritta nel registro delle imprese (d.P.R. 7/12/1995, n. 581)
della Camera C.I.A.A. di ...**NAPOLI**..... n.**03436651214**.....

iscritta all'albo Provinciale delle imprese artigiane (l. 8/8/1985, n. 443) di n.

esecutrice dell'impianto (descrizione schematica) **MANUTENZIONE STRAORDINARIA RIGUARDANTE LA SOSTITUZIONE DI AEROTERMI INEFFICIENTI CON ALTRI AD ALTA PRESTAZIONE ENERGETICA VIA CASTELLO DI MIRAFIORI 45 IN TORINO ALL'INTERNO DELLE PALESTRE - ODL 3880737**

inteso come: nuovo impianto trasformazione ampliamento manutenzione straordinaria

altro (1).....

Nota - Per gli impianti a gas specificare il tipo di gas distribuito: canalizzato della 1a - 2a - 3a famiglia; GPL da recipienti mobili; GPL da serbatoio fisso. Per gli impianti elettrici specificare la potenza massima impegnabile.

commissionato da: **IREN SERVIZI E INNOVAZIONE S.P.A.**

installato nei locali siti nel comune di **TORINO** (prov. **TO**) Via **CASTELLO DI MIRAFIORI** n° 45 scala
.....piano interno/..... di proprietà di (nome, cognome o ragione sociale e indirizzo) **COMUNE DI TORINO**

in edificio adibito ad uso: industriale civile commercio altri usi; **SCUOLA**

DICHIARA

sotto la propria personale responsabilità, che l'impianto è stato realizzato in modo conforme alla regola dell'arte, secondo quanto previsto dall'art. 6, tenuto conto delle condizioni di esercizio e degli usi a cui è destinato l'edificio, avendo in particolare:

- rispettato il progetto redatto ai sensi dell'art. 5 da :
- seguito la norma tecnica applicabile all'impiego (3) **UNI EN 442-1:2004**
- installato componenti e materiali adatti al luogo di installazione (artt. 5 e 6)
- controllato l'impianto ai fini della sicurezza e della funzionalità con esito positivo, avendo eseguito le verifiche richieste dalle norme e dalle disposizioni di legge.

Allegati obbligatori:

- progetto ai sensi degli articoli 5 e 7 (4);
- relazione con tipologie dei materiali utilizzati (5);
- schema di impianto realizzato (6);
- riferimento a dichiarazioni di conformità precedenti o parziali, già esistenti (7);
- copia del certificato di riconoscimento dei requisiti tecnico-professionali.
- attestazione di conformità per impianto realizzato con materiali o sistemi non normalizzati (8)

Allegati facoltativi (9):

DECLINA

ogni responsabilità per sinistri a persone o a cose derivanti da manomissione dell'impianto da parte di terzi ovvero da carenze di manutenzione o riparazione.

data**25/03/2014**.....

Il responsabile tecnico
I.T.E.M. S.r.l.
Il Responsabile Tecnico
D'Alia Francesco

Il dichiarante
I.T.E.M. S.r.l.
Via Del Feudo s.n.c. 80035 SAVIANO (NA)
Partita IVA/Cod. Fisc. 03436651214
Tel. 081 8201878

iren
SERVIZI E
INNOVAZIONE

Aggiornamento
documentale

N. 3550



IMPIANTI TECNOLOGICI MERIDIONALI
Sede legale: 80039 Saviano –Na-
 Via Del Feudo snc
 Tel 0818201878 – 8202768
 Fax 0815113175



ALLEGATO B) RELAZIONE CON TIPOLOGIE DEI MATERIALI UTILIZZATI

Descrizione dell'intervento

Oggetto della presente relazione è la descrizione tecnica degli impianti meccanici relativi alla porzione di edificio ubicato in via Castello di Mirafiori 45 nel comune di Torino.

B.1 Descrizione impianto rete idrico sanitario

E' stata realizzata la sostituzione di vecchi ventilconvettori con altri più performanti.

In particolare l'opera ha riguardato nell'ordine:

- fornitura e posa di ventilconvettori
- fornitura e posa di nuova raccorderia e valvole
- fornitura e posa di nuovi termostati per fan coil
- fornitura e posa di nuove valvole e detentori

La fonte di calore primaria è stata derivata dalle reti già esistenti.

Le reti sono state completate secondo quanto stabilito dalle norme UNI di riferimento e le indicazioni di posa del fornitore delle varie apparecchiature.

Le tubazioni non sono state coibentate.

B.2 Descrizione sommaria dei materiali impiegati

Per la realizzazione degli impianti sono stati impiegati materiali ed apparecchiature conformi alle vigenti disposizioni di legge. Di seguito si elencano le caratteristiche delle apparecchiature impiegate per la realizzazione dell'impianto:

- | | |
|-------------------------|------------|
| - Fan Coil: | System Air |
| - Raccorderia e valvole | ITAP |
| - Tubazione multistrato | COESKLIMA |

Torino, 25/03/2014

Il responsabile tecnico
 I.T.E.M. S.r.l.
 Il Responsabile Tecnico
 D'Alia Francesco

 (timbro e firma)

Il dichiarante
 I.T.E.M. S.r.l.
 Via Del Feudo snc 80039 SAVIANO (NA)
 Partita IVA/Cod. Fisc. 03436651214
 Tel 0818201878 - 0818202768
 Fax (timbro e firma)

I.T.E.M. S.r.l. C.F. P.Iva 03436651214 e-mail : tecnico@gruppodalia.it



Aerotermi Elicoidali Atlas

Gli aerotermi Atlas Sabiana hanno un grande cuore: una batteria pensata, progettata e costruita espressamente per il riscaldamento di ambienti industriali: l'elevato spessore dei tubi, il loro grande diametro (9,22 mm) e l'ottimale rapporto fra la portata dell'aria e le rese termiche garantiscono una lunga durata ed un elevato comfort ambientale. Gli aerotermi Atlas sono prodotti in 10 grandezze da 5 a 120 kW e sono disponibili con batteria a 1 rango per impianti a vapore o acqua surriscaldata, a 2 ranghi per impianti ad acqua calda ed a 3 ranghi per impianti ad acqua calda a bassa temperatura.

Batteria Atlas
La batteria degli aerotermi Atlas Sabiana con tubi in acciaio 22 mm ed alette in alluminio ha, nei confronti delle batterie rame-alluminio con tubi di piccolo diametro, i seguenti vantaggi:
Il materiale utilizzato per la fabbricazione dei tubi, l'acciaio ed il suo elevato spessore, 1 mm in luogo di 0,3/0,4 mm, forniscono alla batteria Sabiana una robustezza e una durata nel tempo eccezionali. Il grande diametro dei tubi riduce le perdite di carico lato acqua, questo significa pompe di potenza limitata ed una capacità di riscaldamento molto rapida.

La batteria degli aerotermi Sabiana utilizza, a parità di resa, un numero ridotto di tubi: questo determina una bassa resistenza al passaggio dell'aria e quindi una temperatura di uscita dell'aria ottimale ed un lancio molto elevato. L'ampia spaziatura tra le alette ed il loro spessore facilitano le operazioni di pulizia e di manutenzione, indispensabili per conservare l'efficienza dell'aerotermo.

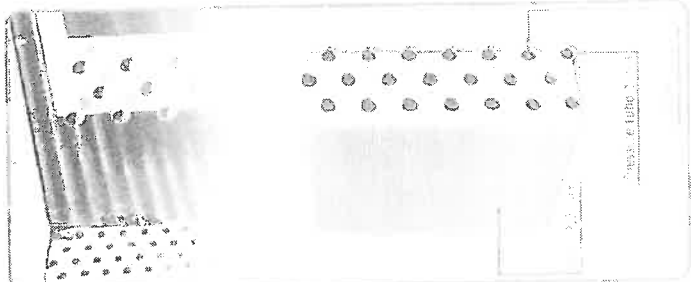
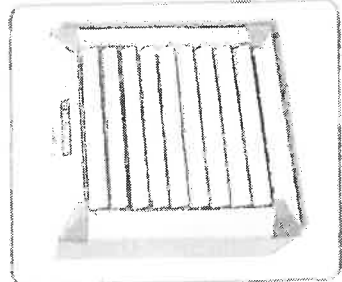
In una installazione in cui la società delle tubazioni e delle apparecchiature sono in acciaio, la batteria con tubi in acciaio rappresenta l'ideale condotta dell'impianto, evitando così possibili scompensi di ordine fisico e chimico dovuti all'innescazione di metalli diversi.

La verniciatura speciale assicura una lunga durata e aumenta la resa termica. La batteria Sabiana è adatta per acqua calda, acqua surriscaldata o vapore, anche ad alta pressione. Ogni batteria è infatti collaudata due volte a 30 bar. Per soddisfare qualunque esigenza di progettazione e installazione, tutti gli aerotermi sono disponibili anche con batteria a tubi di rame e alette di alluminio. Tale batteria è identica come geometria (diametro tubi, passo alette ecc.) a quella in acciaio, ma è costruita con materiale di spessore 0,7 mm nettamente superiore a quello utilizzato comunemente tanto da risultare in un peso complessivo doppio.

Motori Atlas
Cassa smontabile in lamiera zincata prevenzionata.
Batteria radiante a pecco con alettatura in alluminio, tubi in acciaio o in rame.
Elettroventilatore elicoidale composto da ventola in alluminio, supporto elastico anti-forzanti e motore trifase chiuso Volt 230/400 silenzioso, disponibile a seconda delle grandezze a 4,6,8 poli a due, tre o cinque velocità.
È disponibile una vasta gamma di comodi aggiuntivi per presa d'aria esterna e ricambio, accessori, flange, etc.

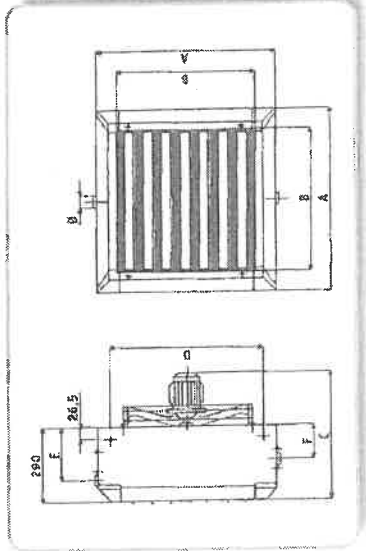
A richiesta:
- motori con protezione IP 55
- motori antideflagranti
- comandi multifunzionali con termostato ambiente
- esecuzioni fuori standard (tensioni speciali, condotti speciali, torni di ripresa, etc.)

L.T.E.M. s.r.l.
Via Del Fossato 30 - 039 SAVIANO (NA)
Partita IVA/Cod. Fisc. 03436651214
Tel. 081 5413170 - 081 3202768
Fax 081 5413175

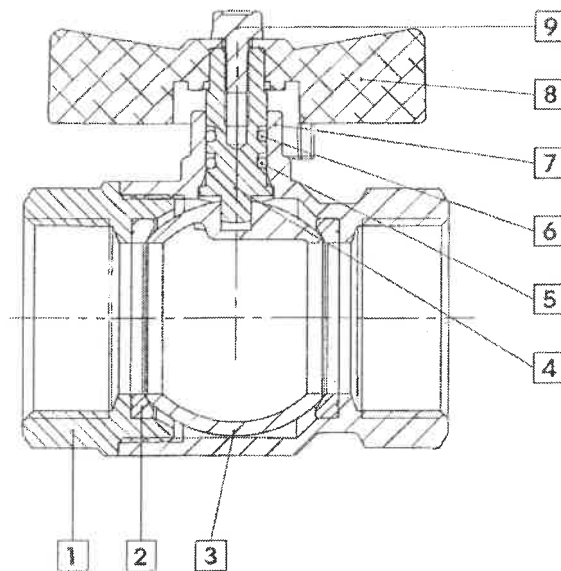


6	A	4	2	SX
MOTORE A 6 POLI (900 GIRI)	SERIE ATLAS	GRANDEZZA 4	RANGHI 2	BATTERIA CON TUBI DI ACCIAIO
				SP
				BATTERIA CON TUBI DI RAME

Dimensioni, peso e contenuto acqua



GRANDEZZA	A	B	C	D	E	F	Ø	PESO (kg)						CONTENUTO ACQUA (litri)					
								1R	2R	3R	1R	2R	3R	1R	2R	3R			
1	472	336	465	375	220	130	1 1/2"	19	22	24	24	1,3	2,6	3,9					
2	526	390	465	429	220	130	1 1/2"	22	25	27	27	1,6	3,2	4,8					
3	580	444	465	483	220	130	1 1/2"	26	30	33	33	1,9	3,8	5,7					
4	634	498	488	517	220	130	1 1/2"	30	34	38	38	2,3	4,6	6,9					
5	688	552	488	591	220	130	1 1/2"	33	40	44	44	3,0	6,0	9,0					
6	742	606	513	615	220	130	1 1/2"	38	46	51	51	3,5	7,0	10,5					
7	793	657	580	695	210	140	1 1/2"	46	56	61	61	4,3	8,2	12,3					
8	900	764	657	803	210	140	1 1/2"	55	66	73	73	5,8	11,1	16,6					
9	1030	874	695	913	210	140	1 1/2"	65	79	88	88	7,6	14,5	21,8					
10	1117	980	640	1020	210	140	2"	79	95	106	106	9,6	18,2	27,3					



Pos.	DESCRIZIONE / DESCRIPTION	Qt.	MATERIALE / MATERIAL
1	Manicotto / End cap	1	Ottone nichelato / Nickel plated brass CW517L
2	Segello / Seat	2	PTFE
3	Sfera / Ball	1	Ottone cromato / Chrome-plated brass CW617N
4	Asse di manovra / Stem	1	Ottone / Brass CW514N
5	Guarnizione / O-Ring	1	NBR
6	Guarnizione / O-Ring	1	VITON
7	Corpo / Body	1	Ottone nichelato / Nickel plated brass CW617N
8	Maglia a forata / Filter	1	Aluminio / Aluminium
9	Valve / Valve	1	Acciaio zincato / Zinc plated steel Fe CB4

I.T.E.M. s.r.l.

Via Del Feudo snc - 85039 SAVIANO (NA)
Partita IVA/Cod. Fisc. 03436651214
Tel. 081/2201970 - 081/2202769
E-mail: item@item.it



IDEAL®

INSTALLATION

Installation

The Itap S.p.A.'s valves are bi-directional, in the sense that they manage the flow in both the directions. The valves are composed by a ball, two seal in PTFE material, one stem, two sailing rings (O-Rings), one handle and a couple of parts made of brass (body and end adopter) that contain them and that are assembled by means of thread and a sealed material to obtain their aim. To avoid that the sealing material gets brake and than the valve gets lose the connection between body and the end adopter, it's necessary to avoid to submit the two parts under the influence of a torque.

For their installation ones have to use the normal hydraulic practices, and in particular:

- Ones have to be sure that the two pipes are correctly allied,
- during the assembling ones have to apply the assembling tool at the end that is nearest to the pipe,
- the application of the sealing materials by the fitter (PTFE or hempen cloth) must be limited at the thread zone. An excess should interferes in the ball-gasket's closure zone, compromising the tightness.
- In the case that the fluid transported presents some impurities (dust, water too hard, etc.) ones have to remove the re impurities by the means of a filter. Otherwise they could damage the seals.

Disassembly the installed valve

To remove the valve from the pipe line or anyhow before to unscrew the junctions linked to it:

- wear the clothing protective normally required to work with the fluid transported within the line.
- Take out the pressure inside the line and operate in this way:
 - positioning the valve in opened position and than empty the line
 - handle the valve to put down the residue pressure contained inside the space between the ball and the body before of remove it from the line.
- during the disassembly apply the screw tool at the end of the valve nearest the pipe

Maintenance

Verify the valves periodically, in function oh their application's field and in function of their work conditions, to be sure that the valves work correctly.

TEC
T.E.M. S.r.l.
Via Del Feudo, s.n.c. 80039 SAVIANO (NA)
Partita IVA/Cod. Fisc. 03436651214
Tel. 081 20 578 - 081 8202788
Fax 081 20 578



DECLARATION OF CONFORMITY

(According to EN ISO/IEC 17050-1)

The ITAP S.p.A. manufacturer of valves, fittings, manifolds and accessories for thermo-sanitary plants, with head office in via Ruca 19/21 – 25065 Lumezzane S.S. (BS) Italy.

DECLARES

Under its sole responsibility that the IDEAL® full flow ball valves have been built according to industry standards and conform to their technical specifications, respecting the Company Quality System complies with UNI EN ISO 9001.

Lumezzane 19 November 2013

Industrial Manager.


ITAP S.p.A.
IL CONSIGLIERE DELEGATO
EZIO PATTI



CERTIFICATO DI OMOLOGAZIONE DI TIPO
N. MAC533107CS

Si certifica che il seguente prodotto soddisfa le prescrizioni delle norme qui specificate.

Descrizione:	Tubi multistrato PEX-AL-PEX
Tipi	Coeslima SuperK
Richiedente	COES S.P.A. VIA GENOVA 13 20096 PIOLTELLO (MI) ITALY
Fabbricante	COES S.P.A.
Luogo di produzione	VIA GENOVA 13 20096 PIOLTELLO (MI) ITALY
Norme di riferimento	Parte C, Capitolo 1, Appendice 3 dei Regolamenti RINA 2008

Rilasciato a Genova il 10 Febbraio 2009. Questo Certificato è valido fino al 9 Febbraio 2014

Francesco Sciacca
RINA

Francesco Sciacca



Questo Certificato è composto di 1 pagina e di 1 allegato.
Questo Certificato annulla e sostituisce il precedente N° MAC/63102/1/TO/02 del 22.08.2002.

RINA Società per azioni
Via Genova 13 - 20096 Genova
Tel. +39 010 53851
Fax +39 010 5351000

I.T.E.M. S.r.l.
Via Del Feudo 110 - 10139 SAVIANO (NA)
Partita IVA/Co. Fisc. 03436651214
Tel. 081 261970 - 081 320278
Fax 081 261970

CERTIFICATO DI OMOLOGAZIONE DI TIPO
N. MAC533107CS
Allegato - Pagina 12
Coeslima SuperK

Documenti di riferimento
Catalogo Generale 2006 COES Company.

Materiali/Componenti

Tubo multistrato composto da:

- Strato interno in PEX-b (polietilene reticolato).
- Strato intermedio in alluminio;
- Strato esterno in PEX-b (polietilene reticolato).

Al tubo multistrato possono essere collegati due tipi di raccordi in ottone:

- Raccordi tipo Pressfitting e compressione (DN 14 e DN 25);
- Raccordi Meccanici composti da bussola di tenuta e dado di serraggio (DN 14 + DN 75).

Caratteristiche tecniche

Standard di riferimento per il tubo multistrato: UNI 10954

Diametro esterno e spessore dei tubi come da tabella:

Diametro esterno (mm)	Spessore (mm)
14	2,0
16	2,0
16	2,25
18	2,0
20	2,0
20	2,25
25	2,5
26	3,0
32	3,0
40	4,0
50	4,5
63	6,0
75	7,5

Pressione nominale: 10 bar (alla temperatura 20 °C)

Temperatura massima di esercizio: 95°C alla pressione massima di 6,4 bar.

Per temperature intermedie seguire le istruzioni del Costruttore.

Campo di applicazione

Impianti similari, impianti di riscaldamento e di condizionamento.

Servizi non essenziali e posizioni per le quali non sia richiesta alcuna prova di resistenza al fuoco in accordo alla Tabella 1, Appendice 3, Capitolo 1, Parte C dei Regolamenti RINA.



CERTIFICATO DI OMOLOGAZIONE DI TIPO
N. MAC/533/07CS
Allegato - Pagina 2/2
Coestillati Superk

L'impiego di questi tubi e raccordi in plastica è accettabile su sistemazioni per le quali è richiesta la limitata affidanza a propagare la Lufina come previsto al paragrafo 2.3.2 della sopra citata Appendice 3. I tubi sono accettabili per impianti soggetti a pressione esterna se dimostrato che la pressione nominale esterna non sia superiore ad 1/3 della pressione di collasso o della pressione di collasso non inferiore a 3 bar.

Condizioni di accettazione

I tubi e gli accessori devono essere marcati in conformità al Paragrafo 2.1.2 della Appendice 3, Capitolo 1, Parte C dei Regolamenti RINA.

La sistemazione e l'installazione a bordo dei tubi in plastica deve essere eseguita in conformità con le istruzioni del fabbricante e al Paragrafo 3 della sopra citata Appendice 3 del RINA per quanto applicabile.

Qualora siano previsti passaggi di tubi in plastica attraverso divisioni di classe "A" o "B", devono essere realizzate sistemazioni alle a Gar nire che la resistenza al fuoco delle predette divisioni non venga menomata. Tali sistemazioni devono essere provate secondo le "Recommendations for fire test procedures for "A", "B" e "F" bulkheads" (Raccomandazioni per le procedure di prova del fuoco per paratie di classe "A", "B" e "F") (risoluzione dell'IMO A.754(18), come emendata).

Qualora tubi in plastica passino attraverso paratie o ponti stagni deve essere assicurata l'integrità della tenuta stagna della paratia o del ponte. Se la paratia o il ponte costituisce anche una divisione tagliafuoco e la distruzione dei tubi da parte di un incendio può causare l'ingresso di liquidi dalla cisterna, deve essere sistemata sulla paratia o sul ponte una valvola d'intercezione metallica che possa essere comandata dal di sopra del ponte di bordo libero.

Per impianti collegati a scafo, deve essere osservato quanto richiesto al paragrafo 3.7 della summenzionata Appendice 3.

Prima e dopo l'installazione a bordo, i tubi ed i relativi accessori devono essere sottoposti a prove in conformità ai paragrafi 4.2 e 4.3 della stessa Appendice 3.

Osservazioni

L'installazione a bordo di navi costruite in conformità al "Regolamento per la costruzione o la Classificazione della unità veloci" del RINA è subordinata alla rispondenza completa di quanto è previsto dalla Risoluzione IMO A.753(18) sulle linee guida per l'applicazione dei tubi in plastica a bordo delle navi.

Stabilimenti di produzione dei tubi e dei raccordi:

Tubi: Hidrotec S.r.l.
Contrada Giarnera Grande
71022 - Ascoti Satriano (FC)
Italia

Raccordi: COES S.p.A.
Via Genova 13
20095 - Piroletto (MI)
Italia

Questo Certificato annulla e sostituisce il precedente N° MAC/631021/10/02 del 22 Agosto 2002.



Genova 10/02/2009

RINA Società per azioni
Via Corsica, 12 - 16123 Genova
Tel. + 39 010 53651
Fax + 39 010 536110

I.T.E.M. S.r.l.
Via Del Feudo, 10 - 40029 SAVIANO (RA)
Partita IVA/Cod. Fisc. 03436651214
Tel. + 39 0522 19156 - 081 5202758
011 3413172



UFFICIO DEL REGISTRO DELLE IMPRESE

presso

CAMERA DI COMMERCIO INDUSTRIA ARTIGIANATO E AGRICOLTURA DI NAPOLI

Prot.: CEW/3996/2014/CNA0289

25/3/2014

CAMERA DI COMMERCIO INDUSTRIA ARTIGIANATO E AGRICOLTURA DI NAPOLI
- UFFICIO REGISTRO DELLE IMPRESE -

CERTIFICATO DI ISCRIZIONE NELLA SEZIONE ORDINARIA

DATI IDENTIFICATIVI DELL'IMPRESA

Codice fiscale e numero d'iscrizione: 03436651214
del Registro delle Imprese di NAPOLI
data di iscrizione: 18/03/1998

Iscritta nella sezione ORDINARIA

11 18/03/1998

Iscritta con il numero Repertorio Economico Amministrativo 599257

Denominazione: I.T.E.M. S.R.L.

Forma giuridica: SOCIETA' A RESPONSABILITA' LIMITATA

Sede:
SAVIANO (NA) VIA DEL FEUDO, SNC CAP 80039

Indirizzo pubblico di posta elettronica certificata: ITEM@ARUBAPEC.IT

Costituita con atto del 11/02/1998

Durata della società:
data termine: 31/12/2050
con proroga tacita ogni 10 anni



Oggetto Sociale:

- IMPIANTI DI PRODUZIONE, DI TRASPORTO, DI DISTRIBUZIONE E DI UTILIZZAZIONE DELL'ENERGIA ELETTRICA ALL'INTERNO DEGLI EDIFICI A PARTIRE DAL PUNTO DI CONSEGNA DELL'ENERGIA FORNITA DALL'ENTE DISTRIBUTORE;
 - IMPIANTI RADIO TELEVISIVI ED ELETTRONICI IN GENERE, ANTENNE ED IMPIANTI DI PROTEZIONE DA SCARICHE ATMOSFERICHE;
 - IMPIANTI DI RISCALDAMENTO E DI CLIMATIZZAZIONE AZIONATI DA FLUIDO LIQUIDO, AERIFORME, GASSOSO E DI QUALSIASI NATURA E SPECIE;
 - IMPIANTI IDROSANITARI NONCH QUELLI DI TRASPORTO, DI TRATTAMENTO, DI USO, DI ACCUMULO E DI CONSUMO DELL'ACQUA ALL'INTERNO DEGLI EDIFICI A PARTIRE DAL PUNTO DI CONSEGNA DELL'ACQUA FORNITA DALL'ENTE DISTRIBUTORE;
 - IMPIANTI PER IL TRASPORTO E L'UTILIZZAZIONE DI GAS ALLO STATO LIQUIDO O AERIFORME ALL'INTERNO DEGLI EDIFICI A PARTIRE DAL PUNTO DI CONSEGNA DEL COMBUSTIBILE GASSOSO FORNITO DALL'ENTE DISTRIBUTORE;
 - IMPIANTI DI SOLLEVAMENTO DI PERSONE O DI COSE PER MEZZO DI ASCENSORI, DI MONTACARICHI E SIMILI;
 - IMPIANTI DI PROTEZIONE ANTINCENDIO;
 - LA COSTRUZIONE DI EDIFICI PUBBLICI E PRIVATI, IN ITALIA ED ALL'ESTERO, CIVILI, COMMERCIALI ED INDUSTRIALI, L'ESECUZIONE DI OPERE DI URBANIZZAZIONE PRIMARIA E SECONDARIA;
 - L'ESECUZIONE DI OPERE STRADALI, DI BONIFICA, DI FOGNATURA E ACQUEDOTTI, SIA PUBBLICHE CHE PRIVATE, PER CONTO PROPRIO E DI TERZI;
 - LE FORNITURE DI ARREDAMENTI, SUPPELLETTILI, MACCHINARI ED ATTREZZATURE IN GENERE UTILI O NECESSARI PER LA CONSEGNA DI MANUFATTI IN STATO DI PIENA ED IMMEDIATA AGIBILITA' ED UTILIZZAZIONE, NONCH IL COMMERCIO ED IL NOLEGGIO DI TUTTI I SUINDICATI BENI MOBILI, ATTREZZATURE, MACCHINARI E MATERIALE PER L'EDILIZIA IN GENERE ED IL COMMERCIO DI MATERIALE ELETTRICO IN GENERE.
- LA SOCIETA' HA ALTRES PER OGGETTO:



UFFICIO DEL REGISTRO DELLE IMPRESE

presso

UFFICIO DI COMMERCIO INDUSTRIA ARTIGIANATO E AGRICOLTURA DI NAPOLI

Prot.: CEW/3996/2014/CNA0289

25/3/2014

- L'ACQUISTO, LA VENDITA E LA PERMUTA DI FABBRICATI, SUOLI, TERRENTI, BENI E DIRITTI IMMOBILIARI IN GENERE, LA GESTIONE DI IMMOBILI PROPRI; - L'ESECUZIONE DI OPERE EDILI DI QUALSIASI GENERE, PER CONTO PROPRIO, DI PUBBLICHE AMMINISTRAZIONI, DI ENTI E DI PRIVATI, CON GESTIONE DIRETTA, CON IL CONFERIMENTO DI APPALTO A TERZI, CON ASSUNZIONE DI APPALTO DA PARTE DI TERZI, NONCH IN CONCESSIONE. LA SOCIET POTR INOLTRE RENDERSI ENFITEUTA DI IMMOBILI RUSTICI ED URBANI E PROCEDERE AL RELATIVO AFFRANCO.
- ESSA PU TRA L'ALTRO REALIZZARE:
- LAVORI DI TERRA CON EVENTUALI OPERE CONNESSE IN MURATURA ED IN CEMENTO ARMATO DI TIPO CORRENTE, LAVORI DI DEMOLIZIONE E STERRI;
- EDIFICI CIVILI, INDUSTRIALI, MONUMENTALI, COMPLETI DI IMPIANTI E DI OPERE CONNESSE ED ACCESSORIE, OPERE MURARIE RELATIVE AI COMPLESSI PER LA PRODUZIONE E DISTRIBUZIONE DI ENERGIA;
- LAVORI DI RESTAURO ANCHE DI EDIFICI MONUMENTALI, NONCH LAVORI E SCAVI ARCHEOLOGICI;
- OPERE SPECIALI IN CEMENTO ARMATO;
- IMPIANTI TECNOLOGICI E SPECIALI, IMPIANTI E LAVORI PER L'EDILIZIA SCORPORATI DALL'OPERA PRINCIPALE ED IN PARTICOLARE:
- IMPIANTI TERMICI DI VENTILAZIONE E DI CONDIZIONAMENTO, GESTIONE E MANUTENZIONE DEI SUDDETTI IMPIANTI, IMPIANTI IGIENICI, TERMICI, IDROSANITARI, CUCINE, LAVANDERIA, DEL GAS E LORO MANUTENZIONE, IMPIANTI ELETTRICI, TELEFONICI, RADIOTELEFONICI, TELEVISIVI E SIMILI E LORO MANUTENZIONE, IMPIANTI DI ASCENSORE, SCALE MOBILI E TRASPORTATORI IN GENERE, GESTIONE E MANUTENZIONE DEI SUDDETTI IMPIANTI, IMPIANTI PNEUMATICI, IMPIANTI DI SICUREZZA E LORO MANUTENZIONE, FORNITURA ED INSTALLAZIONE DI MANUFATTI IN METALLI, LEGNO, MATERIE PLASTICHE, MATERIALI LAPIDEI, MATERIALI VETROSI, TINTEGGIATURA E VERNICIATURA, FORNITURA IN OPERA DI ISOLAMENTI TERMICI, ACUSTICI, ANTINCENDI, LAVORI DI INTONACATURA E DI IMPERMEABILIZZAZIONE;
- COSTRUZIONI E PAVIMENTAZIONI STRADALI, RILEVATI AEROPORTUALI E FERROVIARI;
- SEGNALETICA E SICUREZZA STRADALE;
- PAVIMENTAZIONI CON MATERIALI SPECIALI, LAVORI FERROVIARI;
- LAVORI IDRAULICI, IN PARTICOLARE: ACQUEDOTTI, FOGNATURE, IMPIANTI DI IRRIGAZIONE, LAVORI DI DIFESA E SISTEMAZIONE IDRAULICA, GASDOTTI E OLEODOTTI;
- LAVORI DI SISTEMAZIONE AGRARIA, FORESTALE E DI VERDE PUBBLICO;
- LAVORI SPECIALI ED IN PARTICOLARE: IMPIANTI DI SOLLEVAMENTO DI POTABILIZZAZIONE, DI DEPURAZIONE DELLE ACQUE, IMPIANTI DI TRATTAMENTO DI RIFIUTI;
- ESECUZIONE DI SONDAGGI E PROSPEZIONI GEOGNOSTICHE E GEOFISICHE;
- LAVORI MARITTIMI, DIGHE, GALLERIE, ESCAVI SUBACQUEI, MARITTIMI E LACUALI;
- ESECUZIONE DI CONDOTTE SOTTOMARINE E SUBLACUALI;
- IMPIANTI PER LA PRODUZIONE E DISTRIBUZIONE DI ENERGIA;
- CARPENTERIA METALLICA;
- IMPIANTI DI TELECOMUNICAZIONE E TELECONTROLLO;
- LAVORI ED OPERE SPECIALI VARIE ED IN PARTICOLARE: RILEVAMENTI TOPOGRAFICI SPECIALI, ESPLOAZIONE DEL SOTTOSUOLO CON MEZZI SPECIALI, FONDAZIONI SPECIALI, CONSOLIDAMENTO DEI TERRENI ED OPERE SPECIALI NEL SOTTOSUOLO, IMPERMEABILIZZAZIONE DEI TERRENI, TRIVELLAZIONI E POZZI;
- FORNITURA, INSTALLAZIONE E NOLEGGIO DI IMPIANTI ED APPARECCHI DI SOLLEVAMENTO E TRASPORTO;
- STUDIO, GESTIONE E MANUTENZIONE DI TUTTI GLI IMPIANTI, OPERE E SERVIZI INNANZI INDICATI;
- LA FORNITURA DI PRESTAZIONI QUALIFICATE, DI APPLICAZIONI TECNICHE E TECNOLOGICHE, DI MATERIALI E TECNOLOGIE NELL'AMBITO DELL'EDILIZIA IN GENERE CON L'EVENTUALE STUDIO PREVENTIVO DELLE MODALIT E TECNICHE DI INTERVENTO.
- LA SOCIET , PER L'ATTUAZIONE DELL'OGGETTO SOCIALE, PU COMPIERE TUTTE LE OPERAZIONI COMMERCIALI ED INDUSTRIALI, FINANZIARIE E BANCARIE, IPOTECARIE ED IMMOBILIARI COMPRESI L'ACQUISTO, LA VENDITA, LA PERMUTA E LA LOCAZIONE O CONDUZIONE DI BENI MOBILI, ANCHE REGISTRATI, DI IMMOBILI E DIRITTI IMMOBILIARI,

I.T.E.M. S.r.l.
Via del Feudo s.n.c. - 80039 SAVIANO (NA)
Partita IVA C.F. sc. 03436651214
Tel. 081/8201875 - 081 8202769
Fax 081/5113175



UFFICIO DEL REGISTRO DELLE IMPRESE

presso

COMMERIO INDUSTRIA ARTIGIANATO E AGRICOLTURA DI NAPOLI



Prot.:CEW/3996/2014/CNA0289

25/3/2014

CON ESCLUSIONE DI QUELLE DI LEGGE, IN PARTICOLARE DEL D.L. 01 SETTEMBRE 1993 N.RO 385 ART. 106 E 113 E LEGGE 02 GENNAIO 1991 N.RO 1, RICORRERE A QUALSIASI FORMA DI FINANZIAMENTO CON ISTITUTI DI CREDITO, BANCHE, SOCIET E PRIVATI, CONCEDENDO O FACENDO CONCEDERE DA TERZI LE OPPORTUNE GARANZIE REALI O PERSONALI, CONCEDERE FIDEJUSSIONE, AVALLI E GARANZIE REALI, A FAVORE DI TERZI; ASSUMERE PARTECIPAZIONI ED INTERESSENZE, CON ESCLUSIONE DI QUELLE DI CUI ALL'ART. 2361 C.C. IN ALTRE SOCIET O IMPRESE AVENTI OGGETTO ANALOGO OD AFFINE O CONNESSO AL PROPRIO E PARTECIPARE A CONSORZI E AD ASSOCIAZIONI TEMPORANEE DI IMPRESE. PER IL PERSEGUIMENTO DELLE PROPRIE FINALIT, LA SOCIET POTR CONTRARRE MUTUI ED IN GENERE RICORRERE A QUALSIASI FORMA DI FINANZIAMENTO CON ISTITUTI DI CREDITO, CON BANCHE, CON SOCIET E PRIVATI, CONCEDENDO TUTTE LE OPPORTUNE GARANZIE MOBILIARI ED IMMOBILIARI, REALI O PERSONALI, IVI INCLUSA LA PRESTAZIONE DI FIDEJUSSIONI ANCHE A FAVORE DI TERZI. PER IL CONSEGUIMENTO DEL PROPRIO OGGETTO, LA SOCIET POTR AVVALERSI DI TUTTE LE PROVIDENZE CREDITIZIE E FINANZIARIE PREVISTE DALLE NORMATIVE STATALI E/O DELL'UNIONE EUROPEA ED UN PARTICOLARE DI QUELLE PREVISTE PER LO SVILUPPO DEL MEZZOGIORNO D'ITALIA E DELLE AREE DEPRESSE IN GENERE.

SISTEMA DI AMMINISTRAZIONE E CONTROLLO

- AMMINISTRATORE UNICO
numero componenti in carica: 1
durata in carica A TEMPO INDETERMINATO

- COLLEGIO SINDACALE
numero effettivi: 3
numero supplenti: 2
durata in carica per 3 ESERCIZI

INFORMAZIONI SULLO STATUTO

RIPARTIZIONE DEGLI UTILI E DELLE PERDITE TRA I SOCI
L'ESERCIZIO SOCIALE SI CHIUDE AL 31 (TRENTUNO) DICEMBRE DI OGNI ANNO.
L'AMMINISTRATORE PROVEDE ENTRO I TERMINI E SOTTO L'OSSERVANZA DELLE DISPOSIZIONI DI LEGGE, ALLA COMPILAZIONE DEL BILANCIO CON IL CONTO DEI PROFITTI E PERDITE, CORREDANDOLI DI UNA RELAZIONE SULL'ANDAMENTO DELLA GESTIONE SOCIALE. IL BILANCIO SAR APPROVATO ENTRO 120 (CENTOVENTI) GIORNI DALLA CHIUSURA DELL'ESERCIZIO SOCIALE. ESSO POTR ESSERE APPROVATO ENTRO 180 (CENTOTTANTA) GIORNI, QUALORA, A GIUDIZIO DELL'ORGANO AMMINISTRATIVO, LO RICHIEDANO PARTICOLARI ESIGENZE RELATIVE ALLA STRUTTURA E ALL'ATTIVITA ESERCITATA DALLA SOCIET.
GLI UTILI DELL'ESERCIZIO PRELEVATO IL 5% (CINQUE PER CENTO) PER LA RISERVA LEGALE, FINO A CHE QUESTA NON ABBAIA RAGGIUNTO IL QUINTO DEL CAPITALE SOCIALE, VERRANNO RIPARTITI FRA I SOCI IN MISURA PROPORZIONALE ALLE RISPETTIVE PARTECIPAZIONI SOCIALI, SALVO DIVERSE DISPOSIZIONI O DESTINAZIONI DELIBERATE DALL'ASSEMBLEA.

Poteri associati alla carica di AMMINISTRATORE UNICO:
L'ORGANO AMMINISTRATIVO E' INVESTITO DEI PIU' AMPI POTERI PER L'AMMINISTRAZIONE ORDINARIA E STRAORDINARIA DELLA SOCIET' E PUO' QUINDI COMPIERE TUTTI GLI ATTI CHE RITENGA OPPORTUNI PER L'ATTUAZIONE ED IL RAGGIUNGIMENTO DEGLI SCOPI SOCIALI. LA RAPPRESENTANZA LEGALE DELLA SOCIETA' DI FRONTE AI TERZI ED IN GIUDIZIO COMPETE ALL'AMMINISTRATORE UNICO.

Clausole di recesso:
HANNO DIRITTO DI RECESSO DALLA SOCIET I SOCI CHE NON HANNO CONSENTITO:
A) AL CAMBIAMENTO DELL'OGGETTO SOCIALE;

I.G.E.M s.r.l.
Via del Feudo snc 80039 SAVIANO (NA)
Partita IVA Cod. Fisc. 03436651214
Tel. 081 820278 - 081 8202768
Fax 081 5103175



UFFICIO DEL REGISTRO DELLE IMPRESE

presso

UFFICIO DEL COMMERCIO INDUSTRIA ARTIGIANATO E AGRICOLTURA DI NAPOLI

Prot.: CFW/3996/2014/CNA0289

25/3/2014

- B) ALLA TRASFORMAZIONE DELLA SOCIETÀ ;
 - C) ALLA FUSIONE O ALLA SCISSIONE DELLA SOCIETÀ ;
 - D) ALLA REVOCA DELLO STATO DI LIQUIDAZIONE;
 - E) AL TRASFERIMENTO DELLA SEDE ALL'ESTERO;
 - F) ALLA ELIMINAZIONE DI UNA O PIÙ CAUSE DI RECESSO PREVISTE DALL'ATTO COSTITUTIVO;
 - G) AL COMPIMENTO DI OPERAZIONI CHE COMPORTANO UNA SOSTANZIALE MODIFICAZIONE DELL'OGGETTO DELLA SOCIETÀ DETERMINATO NELL'ATTO COSTITUTIVO;
 - H) AL COMPIMENTO DI OPERAZIONI CHE COMPORTANO RILEVANTE MODIFICAZIONE DEI DIRITTI ATTRIBUITI AI SINGOLI SOCI E RIGUARDANTI L'AMMINISTRAZIONE DELLA SOCIETÀ O LA DISTRIBUZIONE DEGLI UTILI;
 - I) ALL'AUMENTO DEL CAPITALE MEDIANTE OFFERTA DI QUOTE DI NUOVA EMISSIONE A TERZI.
- PER IL DIRITTO DI RECESSO SI APPLICA L'ART. 2437 C.C.
- I SOCI CHE RECEDONO DALLA SOCIETÀ HANNO DIRITTO DI OTTENERE IL RIMBORSO DELLA PROPRIA PARTECIPAZIONE IN PROPORZIONE DEL PATRIMONIO SOCIALE, ESSO A TAL FINE DETERMINATO TENENDO CONTO DEL SUO VALORE DI MERCATO AL MOMENTO DELLA DICHIARAZIONE DI RECESSO; IN CASO DI DISACCORDO LA DETERMINAZIONE COMPIUTA TRAMITE RELAZIONE GIURATA DI UN ESPERTO NOMINATO DAL PRESIDENTE DEL TRIBUNALE, CHE PROVVEDE ANCHE SULLE SPESE, SU ISTANZA DALLA PARTE PIÙ DILIGENTE. L'ESPERTO DEVE PROCEDERE CON EQUO APPREZZAMENTO.

Clausole di prelazione:

LE QUOTE SOCIALI SONO LIBERAMENTE TRASFERIBILI AI SENSI DI LEGGE. IN CASO DI ALIENAZIONE A TITOLO ONEROSO RICONOSCIUTO AGLI ALTRI SOCI IL DIRITTO DI PRELAZIONE, ANCHE CONCORSALE IN PROPORZIONE ALLE RISPETTIVE QUOTE DI PARTECIPAZIONE AL CAPITALE SOCIALE, DA ESERCITARSI ENTRO TRENTA GIORNI DALLA COMUNICAZIONE CHE IL SOCIO ALIENANTE DOVRÀ EFFETTUARE A TUTTI GLI ALTRI SOCI A MEZZO LETTERA RACCOMANDATA, INDICANDO NELLA MEDESIMA IL PREZZO O IL CORRISPETTIVO DI ALIENAZIONE.

ENTRO IL TERMINE DI DECADENZA DI TRENTA GIORNI DA TALE NOTIZIA GLI ALTRI SOCI POSSONO ESERCITARE IL DIRITTO DI PRELAZIONE IN PROPORZIONE ALLE QUOTE POSSEDUTE E SEMPRE PER MEZZO DI LETTERA RACCOMANDATA CON RICEVUTA DI RITORNO, COMUNICARE LA LORO DECISIONE AL SOCIO CHE INTENDE ALIENARE. OVE TALUNO DEI SOCI NON INTENDESSE ESERCITARE IL DIRITTO DI PRELAZIONE, TALE DIRITTO POTRÀ ESSERE ESERCITATO PRO-QUOTA DAGLI ALTRI SOCI.

Modifiche statutarie - atti e fatti soggetti a deposito:

MODIFICA DELLO STATUTO SOCIALE ADEGUANDO, LE NORME SUL FUNZIONAMENTO DELLA SOCIETÀ, ALLA ATTUALE DISCIPLINA SULLE SOCIETÀ DI CAPITALE, APPROVATA CON DECRETO LEGISLATIVO 17 GENNAIO 2003 N.6 - RECANTE RIFORMA ORGANICA DELLA DISCIPLINA DELLE SOCIETÀ DI CAPITALE E SOCIETÀ COOPERATIVE - IN ATTUAZIONE DELLA LEGGE 3 OTTOBRE 2001 N.366,

A SEGUITO DI QUANTO DELIBERATO L'ASSEMBLEA SI MODIFICA L'ART. 5, RELATIVO AL CAPITALE SOCIALE, COME QUI DI SEGUITO RIPORTATO:

"ARTICOLO 5

IL CAPITALE DELLA SOCIETÀ FISSATO IN EURO 495.000,00 (QUATTROCENTONOVANTACINQUEMILA/00) DIVISO IN QUOTE.

I VERSAMENTI DELLE QUOTE SONO RICHIESTI DALL'AMMINISTRATORE NEI TERMINI E NEI MODI DA LUI RITENUTI CONVENIENTI.

A CARICO DEI SOCI IN RITARDO NEI VERSAMENTI SI APPLICA IL DISPOSTO DELL'ARTICOLO 2466 C.C."

E L'INSERIMENTO DEGLI ARTICOLI 18, 19 E 20 PER IL COLLEGIO SINDACALE COME QUI DI SEGUITO RIPORTATI:

"ARTICOLO 18 ORGANO DI CONTROLLO

LA SOCIETÀ PUÒ NOMINARE IL COLLEGIO SINDACALE O IL REVISORE.

NEI CASI PREVISTI DAL SECONDO E TERZO COMMA DELL'ART. 2477 C.C. LA NOMINA DEL COLLEGIO SINDACALE OBBLIGATORIA.



UFFICIO DEL REGISTRO DELLE IMPRESE

presso

CAMERA DI COMMERCIO INDUSTRIA ARTIGIANATO E AGRICOLTURA DI NAPOLI

NA

Prot.:CEW/3996/2014/CNA0289

25/3/2014

IL CONTROLLO CONTABILE ESERCITATO DAL COLLEGIO SINDACALE, SE L'ASSEMBLEA NON DELIBERA DIVERSAMENTE.

ARTICOLO 19 COMPOSIZIONE E DURATA COLLEGIO SINDACALE

IL COLLEGIO SINDACALE SI COMPONE DI TRE MEMBRI EFFETTIVI E DI DUE SUPPLENTI.

IL PRESIDENTE DEL COLLEGIO SINDACALE NOMINATO DAI SOCI, IN OCCASIONE DELLA NOMINA DELLO STESSO COLLEGIO.

STA NEI CASI DI OBBLIGATORIET DELLA NOMINA, CHE QUALORA LA NOMINA DEL COLLEGIO SINDACALE NON SIA OBBLIGATORIA PER LEGGE, TUTTI I SINDACI DEVONO ESSERE REVISORI CONTABILI, ISCRITTI NEL REGISTRO ISTITUITO PRESSO IL MINISTERO DI GIUSTIZIA.

I SINDACI SONO NOMINATI DAI SOCI.

ESSI RESTANO IN CARICA PER TRE ESERCIZI E SCADONO ALLA DATA DELLA DECISIONE DEI SOCI DI APPROVAZIONE DEL BILANCIO RELATIVO AL TERZO ESERCIZIO DELLA CARICA.

LA CESSAZIONE DEI SINDACI PER SCADENZA DEL TERMINE HA EFFETTO NEL MOMENTO IN CUI IL COLLEGIO STATO RICOSTITUITO.

I SINDACI SONO RIELEGGIBILI.

IL COMPENSO DEI SINDACI DETERMINATO DAI SOCI ALL'ATTO DELLA NOMINA, PER IL PERIODO DELLA DURATA DEL LORO UFFICIO.

PER LA CAUSE DI INELEGGIBILIT DECADENZA, CESSAZIONE DELLA CARICA, COMPETENZE E DOVERI SI APPLICANO LE DISPOSIZIONI DEL CODICE CIVILE IN MATERIA.

ARTICOLO 20

QUALORA, IN ALTERNATIVA AL COLLEGIO SINDACALE E FUORI DEI CASI DI OBBLIGATORIET DELLO STESSO, LA SOCIET NOMINI PER IL CONTROLLO CONTABILE UN REVISORE, QUESTI DEVE ESSERE ISCRITTO NEL REGISTRO ISTITUITO PRESSO IL MINISTERO DI GIUSTIZIA.

SI APPLICANO AL REVISORE TUTTE LE NORME PREVISTE PER LO STESSO IN MATERIA DI SOCIET PER AZIONI. "

INFORMAZIONI PATRIMONIALI E FINANZIARIE

Capitale Sociale in EURO:	
deliberato	495.000,00
sottoscritto	495.000,00
versato	495.000,00

OPERAZIONI STRAORDINARIE

Trasformata da SOCIETA' IN NOME COLLETTIVO
in SOCIETA' A RESPONSABILITA' LIMITATA il 25/02/2003

ATTIVITA'

Data d'inizio dell'attivita' dell'impresa: 26/03/1998

Attivita' esercitata nella sede legale:
INSTALLAZIONE, MANUTENZIONE, GESTIONE E CONDUZIONE DI IMPIANTI ELETTRICI, ELETTRONICI, RISCALDAMENTO, CLIMATIZZAZIONE, IDROSANITARI, IMPIANTI ANTINCENDIO DAL 21.10.2003, IMPIANTI SEMAFORICI DAL 31.07.2006, IMPIANTI DI SICUREZZA ED ANTINTRUSIONE DAL 19.02.2007, IMPIANTI FOTOVOLTAICI DAL 17.12.2007, PUBBLICA ILLUMINAZIONE DAL 21.09.2007 E RETE FOGNARIA DAL 26.02.2007 E LAVORI EDILI DAL 30.12.2002

Categorie di opere generali e specializzate
(fonte Casellario AVCP):
Categoria: OG1 - EDIFICI CIVILI E INDUSTRIALI
Classificazione: IVBIS - FINO A 3.500.000 EURO

Categoria: OG10 - IMPIANTI PER TRASFORMAZ./DISTRIBUZ. ENERGIA ELETTRICA E PUBBLICA ILLUMINAZIONE



UFFICIO DEL REGISTRO DELLE IMPRESE

presso
CAMERA DI COMMERCIO INDUSTRIA ARTIGIANATO E AGRICOLTURA DI NAPOLI

Prot.: CEW/3996/2014/CNA0289

25/3/2014

Classificazione: IV - FINO A 2.582.000 EURO

Categoria: OG11 - IMPIANTI TECNOLOGICI

Classificazione: V - FINO A 5.165.000 EURO

Categoria: OG9 - IMPIANTI PER LA PRODUZIONE DI ENERGIA ELETTRICA

Classificazione: V - FINO A 5.165.000 EURO

Categoria: OS16 - IMPIANTI PER CENTRALI PRODUZIONE ENERGIA ELETTRICA

Classificazione: II - FINO A 516.000 EURO

Categoria: OS28 - IMPIANTI TERMICI E DI CONDIZIONAMENTO

Classificazione: IV - FINO A 2.582.000 EURO

Categoria: OS30 - IMPIANTI INTERNI ELETTRICI, TELEFONICI, RADIOTELEFONICI E TELEVISIVI

Classificazione: III - FINO A 1.033.000 EURO

Categoria: OS4 - IMPIANTI ELETTROMECCANICI TRASPORTATORI

Classificazione: I - FINO A 258.000 EURO

Categoria: OS5 - IMPIANTI PNEUMATICI E ANTINTRUSIONE

Classificazione: IIIBIS - FINO A 1.500.000 EURO

Attestazione di qualificazione alla esecuzione di lavori pubblici
(fonte Casellario AVCP):

Codice identificativo SOA: 02751850047

Denominazione: BENTLEY S.P.A. - SOCIETA' ORGANISMO DI ATTESTAZIONE
SIGLABILE OVE POSSIBILE "BENTLEY S.P.A. - SOA"

Numero attestazione: 14699/35/00

Data rilascio: 14/12/2012

Data scadenza: 13/12/2017

Ulteriori informazioni da Casellario AVCP:

Certificazione di qualita' rilasciata da: IS.E.CERT ISTITUTO EUROPEO DI
CERTIFICAZIONE S.R.L.

Data scadenza: 02/12/2015

Categorie di opere generali e specializzate
(fonte Casellario AVCP):

Categoria: OG1 - EDIFICI CIVILI E INDUSTRIALI

Classificazione: IV - FINO A 2.582.000 EURO

Categoria: OG10 - IMPIANTI PER TRASFORMAZ./DISTRIBUZ. ENERGIA ELETTRICA E
PUBBLICA ILLUMINAZIONE

Classificazione: IV - FINO A 2.582.000 EURO

Categoria: OG11 - IMPIANTI TECNOLOGICI

Classificazione: V - FINO A 5.165.000 EURO

Categoria: OG9 - IMPIANTI PER LA PRODUZIONE DI ENERGIA ELETTRICA

Classificazione: IV - FINO A 2.582.000 EURO

Categoria: OS16 - IMPIANTI PER CENTRALI PRODUZIONE ENERGIA ELETTRICA

Classificazione: II - FINO A 516.000 EURO

Categoria: OS28 - IMPIANTI TERMICI E DI CONDIZIONAMENTO

Classificazione: IV - FINO A 2.582.000 EURO

I.T.E.M. s.r.l.
Via del Feudo snc 80039 SAVIANO (NA)
Partita IVA Cod. Fisc. 03436651214
Tel. 081 8241578 - 081 8202768
Fax 081 5113175



UFFICIO DEL REGISTRO DELLE IMPRESE

presso

CAMERA DI COMMERCIO INDUSTRIA ARTIGIANATO E AGRICOLTURA DI NAPOLI



Prot.: CEW/3996/2014/CNA0289

25/3/2014

Categoria: OS30 - IMPIANTI INTERNI ELETTRICI, TELEFONICI, RADIOTELEFONICI E TELEVISIVI
Classificazione: III - FINO A 1.033.000 EURO

Categoria: OS4 - IMPIANTI ELETTROMECCANICI TRASPORTATORI
Classificazione: I - FINO A 258.000 EURO

Categoria: OS5 - IMPIANTI PNEUMATICI E ANTINTRUSIONE
Classificazione: III - FINO A 1.033.000 EURO

Attestazione di qualificazione alla esecuzione di lavori pubblici
(fonte Casellario AVCP):

Codice identificativo SOA: 02751850047
Denominazione: BENTLEY S.P.A. - SOCIETA' ORGANISMO DI ATTESTAZIONE
SIGLABILE OVE POSSIBILE "BENTLEY S.P.A. - SOA"
Numero attestazione: 8421/35/00
Data rilascio: 09/03/2010
Data scadenza: 08/03/2015

TITOLARI DI CARICHE O QUALIFICHE

* D'ALIA FRANCESCO (rappresentante dell'impresa)
nato a NOLA (NA) il 18/10/1961
codice fiscale: DLAFNC61R18F924X
- DIRETTORE TECNICO nominato il 11/02/1998
- AMMINISTRATORE UNICO nominato con atto del 25/02/2003
durata in carica A TEMPO INDETERMINATO
Abilitazioni professionali
ABILITATO PER LA CAT. "E/LIM.-G" CON PROV.V. TO N. 7966 DEL 21.10.2003.

* ALIPERTI RIZIERO
nato a OTTAVIANO (NA) il 10/08/1977
codice fiscale: LPRRZR77M10G1900
- SINDACO nominato con atto del 25/02/2013
durata in carica per 3 ESERCIZI
Data di prima iscrizione: 04/07/2008
- PRESIDENTE DEL COLLEGIO SINDACALE nominato con atto del 25/02/2013
durata in carica per 3 ESERCIZI
Data di prima iscrizione: 29/04/2010

* PELELLA FRANCESCO
nato a SAN PAOLO BEL SITO (NA) il 18/04/1974
codice fiscale: PLLFNC74D18I073M
- SINDACO nominato con atto del 25/02/2013
durata in carica per 3 ESERCIZI
Data di prima iscrizione: 11/05/2011

* NOTARO DOMENICO
nato a SAVIANO (NA) il 10/08/1963
codice fiscale: NTRDNC63M10I469Y
- SINDACO nominato con atto del 25/02/2013
durata in carica per 3 ESERCIZI
Data di prima iscrizione: 11/05/2011

* ARIANNA FRANCESCA
nata a SCISCIANO (NA) il 19/10/1965

I.T.E.M. S.r.l.
Via del Feudo snc - 80019 SAVIANO (NA)
Partita IVA/Cod. Fisc. 03436651214
Tel 081 8201875 - 081 8202768
C.F. 03436651214



UFFICIO DEL REGISTRO DELLE IMPRESE

presso

CAMERA DI COMMERCIO INDUSTRIA ARTIGIANATO E AGRICOLTURA DI NAPOLI



Prot.:CEW/3996/2014/CNA0289

25/3/2014

codice fiscale: RNNFNC65R59I540S
- SINDACO SUPPLENTE nominato con atto del 25/02/2013
durata in carica per 3 ESERCIZI

* TOSCANO SABATINO
nato a POMIGLIANO D'ARCO (NA) il 19/08/1963
codice fiscale: TSCSTN63M19G812P
- SINDACO SUPPLENTE nominato con atto del 25/02/2013.
presentazione il 22/03/2013
durata in carica per 3 ESERCIZI
Data iscrizione: 06/06/2013

CERTIFICAZIONE DI CUI ALLA LEGGE 46/90

ABILITAZIONI:

L'impresa, ai sensi della Legge 5 marzo 1990 n. 46 recante norme per la sicurezza degli impianti, è abilitata, salvo le eventuali limitazioni più sotto specificate, all'installazione, alla trasformazione, all'ampliamento e alla manutenzione degli impianti di cui all'Art. 1 della Legge n. 46/1990 come segue:

- 1) lettera A
PER GLI IMPIANTI DI PRODUZIONE, DI TRASPORTO, DI DISTRIBUZIONE E DI UTILIZZAZIONE DELL'ENERGIA ELETTRICA ALL'INTERNO DEGLI EDIFICI A PARTIRE DAL PUNTO DI CONSEGNA DELL'ENERGIA FORNITA DALL'ENTE DISTRIBUTORE.
Data riconoscimento: 26/03/1998 Ente: CAMERA DI COMMERCIO
- 2) lettera B
PER GLI IMPIANTI RADIOTELEVISIVI ED ELETTRONICI IN GENERE, LE ANTENNE E GLI IMPIANTI DI PROTEZIONE DA SCARICHE ATMOSFERICHE.
Data riconoscimento: 26/03/1998 Ente: CAMERA DI COMMERCIO
- 3) lettera C
PER GLI IMPIANTI DI RISCALDAMENTO E DI CLIMATIZZAZIONE AZIONATI DA FLUIDO LIQUIDO, AERIFORME, GASSOSO E DI QUALSIASI NATURA O SPECIE.
Data riconoscimento: 26/03/1998 Ente: CAMERA DI COMMERCIO
- 4) lettera D
PER GLI IMPIANTI IDROSANITARI NONCHE' QUELLI DI TRASPORTO, DI TRATTAMENTO, DI USO, DI ACCUMULO E DI CONSUMO DI ACQUA ALL'INTERNO DEGLI EDIFICI A PARTIRE DAL PUNTO DI CONSEGNA DELL'ACQUA FORNITA DALL'ENTE DISTRIBUTORE.
Data riconoscimento: 26/03/1998 Ente: CAMERA DI COMMERCIO
- 5) lettera E
PER GLI IMPIANTI PER IL TRASPORTO E L'UTILIZZAZIONE DI GAS ALLO STATO LIQUIDO O AERIFORME ALL'INTERNO DEGLI EDIFICI A PARTIRE DAL PUNTO DI CONSEGNA DEL COMBUSTIBILE GASSOSO FORNITO DALL'ENTE DISTRIBUTORE.
limitatamente a:
AL RISCALDAMENTO
Data riconoscimento: 21/10/2003 Ente: CAMERA DI COMMERCIO
- 6) lettera G
PER GLI IMPIANTI DI PROTEZIONE ANTINCENDIO
Data riconoscimento: 21/10/2003 Ente: CAMERA DI COMMERCIO

RESPONSABILI TECNICI:

[Handwritten Signature]
L.T.E.M. S.p.A.
Via del Teatro 57 - 80039 SAVANNA
Partita IVA Cod. Fisc. 0343665121
Tel. 081 8701878 - 081 820276
Fax 081 5113175



UFFICIO DEL REGISTRO DELLE IMPRESE

presso

CAMERA DI COMMERCIO INDUSTRIA ARTIGIANATO E AGRICOLTURA DI NAPOLI



Prot.: CEW/3296/2014/CNA0289

25/3/2014

* D'ALIA FRANCESCO (rappresentante dell'impresa)
 nato a NOLA (NA) il 18/10/1961
 Codice Fiscale: DLAFNC61R18F924X
 residente a NOLA (NA) VIA S. GENNARO 51 CAP 80035
 - DIRETTORE TECNICO
 - AMMINISTRATORE UNICO
 per l'esercizio delle attività di cui alla lettera A, B, C, D, E, G
 limitatamente a
 AL RISCALDAMENTO
 Data riconoscimento: 26/03/1998 Ente: CAMERA DI COMMERCIO

Il presente certificato riporta le notizie/dati iscritti nel Registro alla data odierna.

Il presente certificato non può essere prodotto agli organi della pubblica amministrazione o ai privati gestori di pubblici servizi.

IMPOSTA DI "BOLLO ASSOLTA IN MODO VIRTUALE. AUTORIZZAZIONE DELL'INTENDENZA DI FINANZA DI NAPOLI NR. 38220 DEL 23.9.1980

RISCOSSI PER NR BOLLI	5	EURO	80,00
PER DIRITTI		EURO	5,00
TOTALE		EURO	85,00
TOTALE CON GLI IMPORTI ESPRESSI IN LIRE: 164581			

SI DICHIARA INOLTRE CHE NON RISULTA ISCRITTA NEL REGISTRO DELLE IMPRESE, PER LA POSIZIONE ANAGRAFICA IN OGGETTO, ALCUNA PROCEDURA CONCORSUALE IN CORSO, AI SENSI DELLA NORMATIVA VIGENTE IN MATERIA.
 SI DICHIARA INOLTRE CHE NON RISULTA ISCRITTA NEL REGISTRO DELLE IMPRESE, PER LA POSIZIONE ANAGRAFICA IN OGGETTO, ALCUNA DICHIARAZIONE DI PROCEDURA CONCORSUALE, AI SENSI DELLA NORMATIVA VIGENTE IN MATERIA.

PER IL CONSERVATORE
(DOTT. NICOLA PISAPIA)

ERNESTO LUCIANO

*** fine certificato ***



U.M. S.r.l.
 Via del Mulino s.n.c. 80039 SAVIANO (NA)
 Partita IVA Cod. Fisc. 03436651214
 Tel. 081 8211078 - 081 8202768
 Fax 081 5113175