

**DICHIARAZIONE DI CONFORMITA' DELL'IMPIANTO
ALLA REGOLA DELL'ARTE**

Rilasciata al committente dall'impresa installatrice

(Art. 7, comma 1, D.M. 22 gennaio 2008, n. 37)

Il sottoscritto **Alberto De Francesco**
titolare o legale rappresentante dell'impresa (ragione sociale) **IRME SRL**
operante nel settore - Impianti elettrici con sede in via **Villafranca**
..... n. **25** comune **San Mauro Torinese**.... (prov To.....) tel.
part. IVA **08649110015**

iscritta nel registro delle imprese (d.P.R. 7/12/1995, n. 581)
della Camera C.I.A.A. di Torino n. **989634**
 iscritta all'albo Provinciale delle imprese artigiane (l. 8/8/1985, n. 443) di.....
n esecutrice dell'impianto (descrizione schematica) **Posa di cavo 5 x 10 mmq +
quadro di cantiere GW 68481**

inteso come:

nuovo impianto trasformazione ampliamento manutenzione straordinaria
 altro (1) **Posa di quadro provvisoria per cantiere di Manutenzione straordinaria edile**

Nota - Per gli impianti a gas specificare il tipo di gas distribuito: canalizzato della 1^a - 2^a - 3^a famiglia; GPL da recipienti mobili; GPL da serbatoio fisso. Per gli impianti elettrici specificare la potenza massima impegnabile.

commissionato da: **IRIDE SERVIZI spa** installato nei locali siti nel comune di
Torino (prov) via **Ghedini** n. **6**
scala piano **1**..... interno di proprietà
di (nome, cognome o ragione sociale e indirizzo) **Comune di Torino**

in edificio adibito ad uso:

industriale civile commercio altri usi;

DICHIARA

sotto la propria personale responsabilità, che l'impianto è stato realizzato in modo conforme alla regola dell'arte, secondo quanto previsto dall'art. 6, tenuto conto delle condizioni di esercizio e degli usi a cui è destinato l'edificio, avendo in particolare:

- rispettato il progetto redatto ai sensi dell'art. 5 da (2).....;
- seguito la norma tecnica applicabile all'impiego (3) Norma del CEI 64-8
- installato componenti e materiali adatti al luogo di installazione (artt. 5 e 6);
- controllato l'impianto ai fini della sicurezza e della funzionalità con esito positivo, avendo eseguito le verifiche richieste dalle norme e dalle disposizioni di legge.

Allegati obbligatori:

- progetto ai sensi degli articoli 5 e 7 (4);
- relazione con tipologie dei materiali utilizzati (5);
- schema di impianto realizzato (6);
- riferimento a dichiarazioni di conformità precedenti o parziali, già esistenti (7);
- copia del certificato di riconoscimento dei requisiti tecnico-professionali.

Allegati facoltativi (8):

- 1) Dichiarazione di Conformita' del Costruttore del quadro
- 2) caratteristiche quadri cablati
- 3) Schema unificare del quadro

DECLINA

ogni responsabilità per sinistri a persone o a cose derivanti da manomissione dell'impianto da parte di terzi ovvero da carenze di manutenzione o riparazione.

Data 25/01/2011.....

Il responsabile tecnico

I.R.M.E. s.r.l.

[Firma]

.....
(timbro e firma)

Il dichiarante

I.R.M.E. s.r.l.

[Firma]

.....
(timbro e firma)

AVVERTENZE PER IL COMMITTENTE: responsabilità del committente o del proprietario, art. 8 (9)

Legenda:

- 1) Come esempio nel caso di impianti a gas, con "altro" si può intendere la sostituzione di un apparecchio installato in modo fisso.
- 2) Indicare: nome, cognome, qualifica e, quando ne ricorra l'obbligo ai sensi dell'articolo 5, comma 2, estremi di iscrizione nel relativo Albo professionale, del tecnico che ha redatto il progetto.
- 3) Citare la o le norme tecniche e di legge, distinguendo tra quelle riferite alla progettazione, all'esecuzione e alle verifiche.
- 4) Qualora l'impianto eseguito su progetto sia variato in opera, il progetto presentato alla fine dei lavori deve comprendere le varianti realizzate in corso d'opera. Fa parte del progetto la citazione della pratica prevenzione incendi (ove richiesta).
- 5) La relazione deve contenere, per i prodotti soggetti a norme, la dichiarazione di rispondenza alla stesse completata, ove esistente, con riferimenti a marchi, certificati di prova, ecc. rilasciati da istituti autorizzati.
Per gli altri prodotti (da elencare) il firmatario deve dichiarare che trattasi di materiali, prodotti e componenti conformi a quanto previsto dagli articoli 5 e 6. La relazione deve dichiarare l'idoneità rispetto all'ambiente di installazione.
Quando rilevante ai fini del buon funzionamento dell'impianto, si devono fornire indicazioni sul numero e caratteristiche degli apparecchi installati od installabili (ad esempio per il gas: 1) numero, tipo e potenza degli apparecchi; 2) caratteristiche dei componenti il sistema di ventilazione dei locali; 3) caratteristiche del sistema di scarico dei prodotti della combustione; 4) indicazioni sul collegamento elettrico degli apparecchi, ove previsto).
- 6) Per schema dell'impianto realizzato si intende la descrizione dell'opera come eseguita (si fa semplice rinvio al progetto quando questo è stato redatto da un professionista abilitato e non sono state apportate varianti in corso d'opera).
Nel caso di trasformazione, ampliamento e manutenzione straordinaria, l'intervento deve essere inquadrato, se possibile, nello schema dell'impianto preesistente. Lo schema citerà la pratica prevenzione incendi (ove richiesto).
- 7) I riferimenti sono costituiti dal nome dell'impresa esecutrice e dalla data della dichiarazione. Per gli impianti o parti di impianti costruiti prima dell'entrata in vigore del presente decreto, il riferimento a dichiarazioni di conformità può essere sostituito dal rinvio a dichiarazioni di rispondenza (art. 7, comma 6). Nel caso che parte dell'impianto sia predisposto da altra impresa (ad esempio ventilazione e scarico fumi negli impianti a gas), la dichiarazione deve riportare gli analoghi riferimenti per dette parti.
- 8) Esempio: eventuali certificati dei risultati delle verifiche eseguite sull'impianto prima della messa in esercizio o trattamenti per pulizia, disinfezione, ecc.
- 9) Al termine dei lavori l'impresa installatrice è tenuta a rilasciare al committente la dichiarazione di conformità degli impianti nel rispetto delle norme di cui all'art. 7. Il committente o il proprietario è tenuto ad affidare i lavori di installazione, di trasformazione, di ampliamento e di manutenzione degli impianti di cui all'art. 1 ad imprese abilitate ai sensi dell'art. 3.

I.R.M.E. s.r.l.

ALLEGATO n. 1 (alla dichiarazione di conformita')

Ghedini 6 - Cantiere edile per dormitorio -

RELAZIONE CON TIPOLOGIE DEI MATERIALI UTILIZZATI

1. Tipo di impianto. 400 / 230 V – 50 Hz e dimensionato per una potenza impegnata massima di :

- 3kW
- 6kW
- 15 kW X

L'impianto e' stato realizzato con tubazioni sotto traccia, o in vista, ed e' di tipo sfilabile. Esso e' relativo a:

- Abitazione
- Servizi condominiali
- Cantiere edile X

2. Tipologia dei materiali.

I cavi hanno sezione di :

- 1.5 mm² per le derivazioni luce, per i circuiti di segnalazione e comando
- Per gli altri circuiti (se del caso, barrare piu' di una casella):

- 1,5 mm²
- 2,5 mm²
- 4 mm²
- 6 mm²

- Per il montante:

- 4 mm²
- 6 mm²
- 10 mm² X
- 16 mm²
- 25 mm²

La tipologia dei componenti dell'impianto e' indicata nella tabella A.

Essi sono conformi a quanto previsto dall'art. 7 della legge 46/90 e sono idonei all'ambiente d'installazione.

3- Misure di protezione.

Protezione contro le sovracorrenti.

La protezione contro le sovracorrenti delle condutture, e' assicurata da interruttori automatici secondo lo schema allegato con un potere di cortocircuito di:

- 3 KA
- 4,5 KA X
- 6 KA X
- 10 KA

Protezione contro i contatti diretti.

La protezione contro i contatti diretti e' realizzata mediante isolamento o involucri con idoneo grado di protezione.

Protezione contro i contatti indiretti.

E' stata attuata la protezione per interruzione automatica dell'alimentazione mediante messa a terra delle masse e interruttore differenziale $I_{dn} = 30 \text{ mA}$ (sistema TT)

Il dispersore e' costituito da :

Ferri di fondazione dei plinti in cemento armato intercollegati con corda nuda di rame da 35 mm², filo elementare di diametro non inferiore a 1,8 mm.

N. ... picchetto da metri . m, collegati tra loro, ubicati struttura di terra dell'edificio

O.

..... M di corda nuda di rame 35 mm², filo elementare di diametro non inferiore a 1,8 mm, ubicata

X Collegamento alla struttura di dispersione esistente dell'edificio.

Sono stati eseguiti i collegamenti equipotenziali; quello principale in corrispondenza del collettore di terra e quello supplementare nei locali da bagno o doccia.

La resistenza di terra $R_t = \dots\dots\dots\Omega$; e' pertanto soddisfatta la relazione $R_a \leq 50 / I_{dn}$ ($R_a = R_t$ essendo la resistenza dei conduttori di protezione trascurabile rispetto alla resistenza di terra).

IRME SRL
I.R.M.E. s.r.l.

TABELLA A - (Tipologie dei materiali utilizzati)

POS.	TIPO DI COMPONENTE	MARCA	MODELLO/ TIPO/ ARTICOLO	RISPONDEZZA ALLA REGOLA DELL'ARTE		
				Costruttore	Marchio di Qualita'	Prove di laboratorio Riconosciuto
1	Contenitore quadro consegna energia	Bticino - Gewiss - Vimar		x		
2	Contenitore quadro appartamento	Bticino - Gewiss - Vimar		x		
3						
4	Int. magnet. differenziale 0,03 / 16 A 4,5 kA	Bticino - Gewiss - Vimar -Groupe Schneider - ABB		x		
5	Int. magnet. differenziale 0,03 / 25 A 4,5 kA	Bticino - Gewiss - Vimar -Groupe Schneider - ABB		x		
6	Int. Magnetotermico 10 A 4,5 kA	Bticino - Gewiss - Vimar -Groupe Schneider - ABB		x		
7	Int. Magnetotermico 16 A 4,5 kA	Bticino - Gewiss - Vimar -Groupe Schneider - ABB		x		
8	Int. Magnetotermico 32 A 4,5 kA	Bticino - Gewiss - Vimar -Groupe Schneider - ABB		x		
9	Int. Unipolare non automatico	Bticino - Gewiss - Vimar -Groupe Schneider - ABB		x		
10						
11						
12	Tubi pvc flessibili	P.M. - Carpaneto -		x		
13	Tubi pvc rigidi	P.M. - Carpaneto -		x		
14	Scatole	Bocchiotti - Bticino - Gewiss		x		
15	Cassette (di connessione)	Bocchiotti - Bticino - Gewiss		x		
16	Scatola unificata SIP					
17	Canali portacavi in pvc autoestinguenti	Bocchiotti -		x		
18	Canali ad uso battiscopa in resina autoestinguenti	Bocchiotti		x		
19						
20	App. di comando (interruttori, invertitori, deviatori e pulsanti	Bticino - Gewiss - Vimar		x		
21	Apparecchio di comando (magnetotermico)	Bticino - Gewiss - Vimar		x		
22	Apparecchio di comando (magnetotermico e differenziale)	Bticino - Gewiss - Vimar		x		
23	App. di comando (interruttori, deviatori, ecc....) IP44	Bticino - Gewiss - Vimar		x		
24						
25	Presi 2P + T 10 A	Bticino - Gewiss - Vimar		x		
26	Presi 2P + T 16 A	Bticino - Gewiss - Vimar		x		
27	Presi 2P + T 10 / 16 A bipasso	Bticino - Gewiss - Vimar		x		

segue TABELLA A - (Tipologie dei materiali utilizzati)

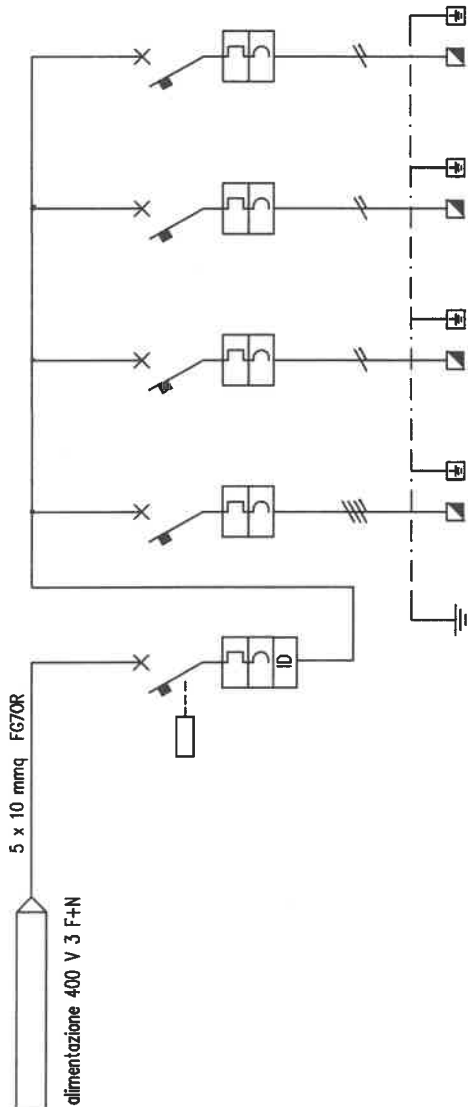
POS.	TIPO DI COMPONENTE	MARCA	MODELLO/ TIPO/ ARTICOLO	RISPONDEZZA ALLA REGOLA DELL'ARTE		
				C	M	A/R
28	Presi P30 10/16 A con terra laterale e centrale	Bticino - Gewiss - Vimar		x		
29	Presi 2P + T 10/ 16 A bip. IP44	Bticino - Gewiss - Vimar		x		
30	Presi 2P + T 16 A tipo industriale (CEE)	Bticino - Gewiss - Vimar		x		
31	Presi 3P + T 16 A tipo industriale (CEE)	Bticino - Gewiss - Vimar		x		
32	Presi TV	Bticino - Gewiss - Vimar		x		
33						
34	Dispositivi di connessione	Bticino - Gewiss - Vimar		x		
35	Cavi H07V - K unipolari	Piazza Cavi elettrici - Ceat Cavi - Cavi Pirelli		x		
36	Cavi N07V - K unipolari	Piazza Cavi elettrici - Ceat Cavi - Cavi Pirelli		x		
37						
38						
39	Cavi N1V V - K unipolari	Piazza Cavi elettrici - Ceat Cavi - Cavi Pirelli		x		
40	Cavi N1V V - K multipolari	Piazza Cavi elettrici - Ceat Cavi - Cavi Pirelli		x		
41						

42	Cavi FROR 450 / 750 V multip.	Piazza Cavi elettrici - Ceat Cavi - Cavi Pirelli		x		
43						
44	Cavi FG7R 0,6 / 1 kV unipolari	Piazza Cavi elettrici - Ceat Cavi - Cavi Pirelli		x		
45	Cavi FG7OR 0,6 / 1 kV multipolari	Piazza Cavi elettrici - Ceat Cavi - Cavi Pirelli		x		
46						
47	Cavi H07RN - F bipolari	Piazza Cavi elettrici - Ceat Cavi - Cavi Pirelli		x		
48						
49	Trasformatore per campanelli	Bticino - Gewiss - Vimar		x		
50	Suonerie e ronzatori	Bticino - Gewiss - Vimar		x		
51	Alimentatore citofono	Bticino - Gewiss - Vimar - Urmet		x		
52	Alimentatore videocitofono	Bticino - Gewiss - Vimar - Urmet		x		
53	App. citofonico	Bticino - Gewiss - Vimar - Urmet		x		
54	App. videocitofonico	Bticino - Gewiss - Vimar - Urmet		x		
55	Modulo esterno citofono	Bticino - Gewiss - Vimar - Urmet		x		
56	Modulo esterno videocitofono	Bticino - Gewiss - Vimar - Urmet		x		
57	Cavi TRR	Piazza Cavi elettrici - Ceat Cavi - Cavi Pirelli		x		
58	Cavi TPBO	Piazza Cavi elettrici - Ceat Cavi - Cavi Pirelli		x		
59	Cavi FROR 300 / 500 V	Piazza Cavi elettrici - Ceat Cavi - Cavi Pirelli		x		
60						
61	Temporizzatore luce scale					

segue TABELLA A - (Tipologie dei materiali utilizzati)

POS.	TIPO DI COMPONENTE	MARCA	MODELLO/ TIPO/ ARTICOLO	RISPONDEZZA ALLA REGOLA DELL'ARTE		
				C	M	A/R
62	Interruttore crepuscolare	Bticino - Gewiss - Vimar -Groupe Schneider - ABB		x		
63	Contattori (teleruttori)	Bticino - Gewiss - Vimar -Groupe Schneider - ABB		x		
64	Interruttore orario	Bticino - Gewiss - Vimar -Groupe Schneider - ABB		x		
65	Quadro elettrico servizi condominiali	Bticino - Gewiss - Vimar -Groupe Schneider - ABB		x		
66						
67						

I.R.M.E. s.r.l.



Costruttore GEWISS SPA

Codice art. GW 68481 Quadro tipo ASC CEI EN 60439-4

Dichiarazione di Conformita' : N. 75014084

NOME
Quadro di cantiere GW 68481

CARGO		APPARECCHIATURE		CARI		CARGO	
DENOMINAZIONE UTENZA	INTERRUTTORE GENERALE	PRESA TRIFASE	PRESA MONOFASE 1	PRESA MONOFASE 2	PRESA MONOFASE 3	IMPIANTO	
circolo n.	1	2	2	2	2	N. DIS.	1
Potenza assorbita kW						N. ARCH.	
Corrente assorbita Ib A						DATA	25/01/2011
Contemporaneita' / Fattore di potenza cos φ						SIGLA QUADRO	
tipo - marca						Quadro da cantiere ASC Gewiss GW 68481 Installato presso Edificio di Via Ghedini 6 - Torino SCHEMA DI POTENZA	
poli - corrente In A	4	3	2	2	2	REV.	
differenziale Idn	0,03					TOT. FOGLI	
curva(reg.lm) - p.i. Icu	6 kA	C	C	C	C	FILE	
voltmetro							
amperometro							
tipo - marca							
poli/portata AC3 A							
tipo							
campo di regol. A							
FUSIBILE							
Distribuzione fasi		R S T					
Sezione morsetti							
tipo							
formaz. e sezione mm²							
lunghezza m							
posa condutt. (64-8/5)							
IL PROGETTISTA						IL DISEGNATORE	
IRME SRL Via Villafranca 25 SAN MAURO TORINESE						I.R.M.E. s.r.l.	



MANUFACTURER'S DECLARATION OF CONFORMITY
DICHIARAZIONE DI CONFORMITA' DEL COSTRUTTORE

No.	75014084	
Issuer's name Nome del costruttore:	GEWISS S.p.A.	
Issuer's address: Indirizzo del costruttore:	Via A. Volta, 1 24069 Cenate Sotto (BG) ITALY	
Subject of the declaration: Oggetto della dichiarazione:	GW68481	
Main ratings: Dati principali:	➤ Rated operational voltage / Tensione di impiego nominale	Ue = 400 V
	➤ Rated insulation voltage / Tensione di isolamento nominale	Ui = 400 V
	➤ Rated frequency / Frequenza nominale	fn = 50 Hz
	➤ Rated current / Corrente nominale	In = 25 A
	➤ Rated conditional short-circuit current / Corrente di c.to c.to nom.	Icc = 3 kA
	➤ IP degree / Grado IP	IP 55
	➤ Form of the internal separation / Forma della separazione interna	1
	➤ Pollution degree / Grado di inquinamento	3
	➤ EMC disturbances in environments / Ambiente EMC	1

We declare that the products mentioned in subject are designed and manufactured in conformity with the requirements of following harmonized standards:

Dichiariamo che i prodotti citati in oggetto sono progettati e costruiti conformemente ai requisiti delle seguenti norme armonizzate:

Document No. / Documento N.	Title / Titolo	Date of issue / Data di emissione
➤ EN 60439-4	Apparecchiature assiemate di protezione e manovra per bassa tensione (quadri BT). Parte 4 Prescrizioni particolari per apparecchiature assiemate per cantiere (ASC)(norma CEI 17-13/4) Low-voltage switchgear and controlgear assemblies - Part 4: Particular requirements for assemblies for construction sites (ACS)	2004

and therefore meeting the essential requirements of the Directives:
 e quindi rispondenti ai requisiti essenziali delle Direttive:

- 2006/95/EC 94/9/EC 89/106/EEC
 99/5/EC 2004/108/EC

Last two digits of the year when "CE" marking was affixed:
 Ultime due cifre dell'anno di apposizione della marcatura "CE": **10**

Signed for and on behalf of:
 Firmato per conto di:

GEWISS S.p.A.

Place and Date:
 Luogo e Data

Cenate Sotto (italy) ,16/12/2010

MATTEO GAVAZZENI
 Standards, Quality Marks
 Patents Manager



CAMERA DI COMMERCIO
INDUSTRIA ARTIGIANATO E AGRICOLTURA
DI TORINO

Prot.:CBW/19252/2010/CTO0299

29/9/2010

CAMERA DI COMMERCIO INDUSTRIA ARTIGIANATO E AGRICOLTURA DI TORINO
- UFFICIO REGISTRO DELLE IMPRESE -

CERTIFICATO DI ISCRIZIONE NELLA SEZIONE ORDINARIA

DATI IDENTIFICATIVI DELL'IMPRESA

Codice fiscale e numero d'iscrizione: 08649110015
del Registro delle Imprese di TORINO
data di iscrizione: 30/04/2003

Iscritta nella sezione ORDINARIA

il 30/04/2003

Iscritta con il numero Repertorio Economico Amministrativo 989634

Denominazione: I.R.M.E. S.R.L.

Forma giuridica: SOCIETA' A RESPONSABILITA' LIMITATA

Sede:
SAN MAURO TORINESE (TO) VIA VILLAFRANCA, 25 CAP 10099

Costituita con atto del 17/04/2003

Durata della società:
data termine: 31/12/2050

OGGETTO SOCIALE:

- . LO STUDIO, LA PROGETTAZIONE FINALIZZATA ALLA REALIZZAZIONE, L'ESECUZIONE, LA GESTIONE E LA MANUTENZIONE DI IMPIANTI DI PRODUZIONE, DI TRASPORTO, DI DISTRIBUZIONE E DI UTILIZZAZIONE DELL'ENERGIA ELETTRICA ALL'INTERNO DI EDIFICI INDUSTRIALI E CIVILI, DI IMPIANTI RADIOTELEVISIVI ED ELETTRONICI IN GENERE, ANTENNISTICI E DI PROTEZIONE DA SCARICHE ATMOSFERICHE E DI IMPIANTI DI PROTEZIONE ANTINCENDIO;
- . LA COSTRUZIONE DI QUADRI ELETTRICI ED APPARECCHIATURE ELETTROMECCANICHE;
- . LA COSTRUZIONE DI IMPIANTI SEMAFORICI OVVERO SEGNALETICA LUMINOSA E PER LA SICUREZZA DEL TRAFFICO;
- . LA COSTRUZIONE DI IMPIANTI DI ILLUMINAZIONE PUBBLICA E RELATIVE OPERE EDILI CONNESSE QUALI SCAVI, REINTERRI, RIPRISTINI STRADALI;
- . OPERE EDILI IN GENERE;
- . IL COMMERCIO ALL'INGROSSO DI MATERIALE ED APPARECCHIATURE ELETTRICHE;
- . LA RAPPRESENTANZA DI CASE ITALIANE ED ESTERE COSTRUTTRICI DI MACCHINARI ED ARTICOLI ELETTRICI.

IL TUTTO CON ESPRESSA ESCLUSIONE DI QUALSIASI ATTIVITA' RISERVATA A PROFESSIONISTI ISCRITTI IN APPOSITI ALBI.

LA SOCIETA' POTRA' COMPIERE QUALUNQUE OPERAZIONE MOBILIARE, IMMOBILIARE, COMMERCIALE, INDUSTRIALE E FINANZIARIA UTILE AL RAGGIUNGIMENTO DELLO SCOPO SOCIALE IVI INCLUSA L'ASSUNZIONE DI PARTECIPAZIONI ED INTERESSENZE IN ALTRE SOCIETA' OD IMPRESE AVENTI SCOPI ANALOGHI, AFFINI O CONNESSI AL PROPRIO, COMUNQUE IN VIA NON PREVALENTE, NON A FINI DI COLLOCAMENTO E NON NEI CONFRONTI DEL PUBBLICO.

SONO TASSATIVAMENTE ESCLUSE LE ATTIVITA' PER LE QUALI IL D.L. 58/98 RICHIEDE REQUISITI DIVERSI DA QUELLI DI CUI ALLA PRESENTE SOCIETA', L'ATTIVITA' BANCARIA, L'ATTIVITA' ASSICURATIVA, NONCHE' TUTTE LE ALTRE ATTIVITA' VIETATE O COMUNQUE RISERVATE DALLA PRESENTE E FUTURA LEGISLAZIONE A SOCIETA' AVENTI REQUISITI DIVERSI DA QUELLI DI CUI ALLA PRESENTE SOCIETA'.

COPIA CONFORME ALL'ORIGINALE
IN AUTOCERTIFICAZIONE DI CONFORMITA'
AI SENSI DEL D. P. R. 28/12/2005 N. 445
Si allega copia del documento del Sottoscrittore

[Handwritten signature]
Il Dichiarante



CAMERA DI COMMERCIO
INDUSTRIA ARTIGIANATO E AGRICOLTURA
DI TORINO

Prot.:CEW/19252/2010/CT00299

29/9/2010

SISTEMA DI AMMINISTRAZIONE E CONTROLLO

- AMMINISTRATORE UNICO
numero componenti in carica: 1

INFORMAZIONI SULLO STATUTO

Poteri associati alla carica di AMMINISTRATORE UNICO:
LA FIRMA SOCIALE E LA LEGALE RAPPRESENTANZA DELLA SOCIETA' DI FRONTE AI TERZI ED
IN GIUDIZIO SPETTANO ALL'AMMINISTRATORE UNICO.
L'AMMINISTRATORE UNICO E' INVESTITO DI TUTTI I POTERI DI ORDINARIA E
STRAORDINARIA AMMINISTRAZIONE. L'AMMINISTRATORE UNICO POTRA' NOMINARE E
REVOCARE PROCURATORI PER SINGOLI ATTI O PER CATEGORIE DI ATTI.

INFORMAZIONI PATRIMONIALI E FINANZIARIE

Capitale Sociale in EURO:
deliberato 20.000,00
sottoscritto 20.000,00
versato 20.000,00
conferimenti in DENARO

ATTIVITA'

Data d'inizio dell'attività dell'impresa: 21/07/2003

Attività esercitata nella sede legale:
COMMERCIO ALL'INGROSSO DI MATERIALE ELETTRICO - COSTRUZIONE QUADRI E APPARECCHIA
TURE ELETTROMECCANICHE - COSTRUZIONE IMPIANTI SEMAFORICI E SEGNALETICA -
COSTRUZIONE IMPIANTI ILLUMINAZIONE PUBBLICA.
DAL 02/10/2003 INSTALLAZIONE, MAANUTENZIONE, TRASFORMAZIONE, AMPLIAMENTO DI
IMPIANTI ELETTRICI, ELETTRONICI ED ANTINCENDIO L.46/90 LETT.A-B-G.

TITOLARI DI CARICHE O QUALIFICHE

* RUSSOMANDO PALMINA
nata a GIFFONI VALLE PIANA (SA) il 04/01/1938
codice fiscale: RSSPMN38A44E027H
- AMMINISTRATORE UNICO nominato con atto del 02/01/2004
presentazione il 14/01/2004
durata in carica FINO ALLA REVOCA

Altre 2 persone sono titolari di cariche o qualifiche.

CERTIFICAZIONE DI CUI ALLA LEGGE 46/90

ABILITAZIONI:

L'impresa, ai sensi della Legge 5 marzo 1990 n. 46 recante norme per la
sicurezza degli impianti, è abilitata, salvo le eventuali limitazioni
più sotto specificate, all'installazione, alla trasformazione, all'ampliamento e
alla manutenzione degli impianti di cui all'Art. 1 della Legge n. 46/1990 come
segue:

1) lettera A
PER GLI IMPIANTI DI PRODUZIONE, DI TRASPORTO, DI DISTRIBUZIONE E DI



Prot.:CEW/19252/2010/CTO0299

29/9/2010

UTILIZZAZIONE DELL'ENERGIA ELETTRICA ALL'INTERNO DEGLI EDIFICI A PARTIRE DAL
PUNTO DI CONSEGNA DELL'ENERGIA FORNITA DALL'ENTE DISTRIBUTORE.
Data riconoscimento: 02/10/2003 Ente: CAMERA DI COMMERCIO

2) lettera B
PER GLI IMPIANTI RADIOTELEVISIVI ED ELETTRONICI IN GENERE, LE ANTENNE E GLI
IMPIANTI DI PROTEZIONE DA SCARICHE ATMOSFERICHE.
Data riconoscimento: 02/10/2003 Ente: CAMERA DI COMMERCIO

3) lettera G
PER GLI IMPIANTI DI PROTEZIONE ANTINCENDIO
Data riconoscimento: 02/10/2003 Ente: CAMERA DI COMMERCIO

Il presente certificato riporta le notizie/dati iscritti nel Registro alla data
odierna.

IMPOSTA DI BOLLO ASSOLTA IN MODO VIRTUALE - AUTORIZZAZIONE DELL'INTENDENZA DI F
NANZA DI TORINO N. 26204 DEL 5/11/1975.

RISCOSSI PER NR BOLLI	1	EURO	14,62
PER DIRITTI		EURO	10,00
TOTALE		EURO	24,62
TOTALE CON GLI IMPORTI ESPRESSI IN LIRE: 47671			

SI DICHIARA INOLTRE CHE A CARICO DELLA PREDETTA DITTA NON RISULTA
PERVENUTA NEGLI ULTIMI 5 ANNI A QUESTO UFFICIO DICHIARAZIONE DI
FALLIMENTO, LIQUIDAZIONE AMMINISTRATIVA COATTA, AMMISSIONE IN CONCORDATO
O AMMINISTRAZIONE CONTROLLATA
DAGLI ATTI DELL'UFFICIO LA SUDDETTA IMPRESA NON RISULTA IN STATO DI
FALLIMENTO, CONCORDATO PREVENTIVO O DI AMMINISTRAZIONE CONTROLLATA.

PER IL CONSERVATORE

MARIA ROSA ILARDI

SOGGETTI CONTROLLATI (articolo 2 del D.P.R n.252 del 3/6/1998)

Codice fiscale	Denominazione	Pr.sede		
08649110015	I.R.M.E. S.R.L.	TO		
Cognome	Nome	Sesso	Pr.nasc.	Dt nasc.
RUSSOMANDO	PALMINA	F	SA	04/01/1938
DE FRANCESCO	GIANDOMENICO	M	TO	11/02/1972
DE FRANCESCO	ALBERTO	M	TO	21/09/1977

N U L L A O S T A

ai fini dell'articolo 10 della legge 31 maggio 1965, n.575 e successive
modificazioni.

La presente certificazione è emessa dalla C.C.I.A.A. utilizzando il collegamento
telematico con il sistema informativo utilizzato dalla prefettura di Roma.



CAMERA DI COMMERCIO
INDUSTRIA ARTIGIANATO E AGRICOLTURA
DI TORINO

Prot.:CEW/19252/2010/CT00299

29/9/2010

*** fine certificato ***

**DICHIARAZIONE DI CONFORMITA' DELL'IMPIANTO
ALLA REGOLA DELL'ARTE**

Rilasciata al committente dall'impresa installatrice

(Art. 7, comma 1, D.M. 22 gennaio 2008, n. 37)

Il sottoscritto **Alberto De Francesco**
titolare o legale rappresentante dell'impresa (ragione sociale) **IRME SRL**.....
operante nel settore - Impianti elettrici con sede in **via Villafranca**
..... n. **25** comune **San Mauro Torinese**.... (prov To.....) tel.
part. IVA **08649110015**

iscritta nel registro delle imprese (d.P.R. 7/12/1995, n. 581)
della Camera C.I.A.A. di Torino n. **989634**

iscritta all'albo Provinciale delle imprese artigiane (l. 8/8/1985, n. 443) di.....
n esecutrice dell'impianto (descrizione schematica) **Posa di cavo 5 x 10 mmq +
quadro di cantiere GW 68481**

inteso come:

nuovo impianto trasformazione ampliamento manutenzione straordinaria
 altro (1) **Posa di quadro provvisoria per cantiere di Manutenzione straordinaria edile**

Nota - Per gli impianti a gas specificare il tipo di gas distribuito: canalizzato della 1^a - 2^a - 3^a famiglia; GPL da recipienti mobili; GPL da serbatoio fisso. Per gli impianti elettrici specificare la potenza massima impegnabile.

commissionato da: **IRIDE SERVIZI spa** installato nei locali siti nel comune di
Torino (prov) **via Ghedini** n. **6**
scala piano **1**..... interno di proprietà
di (nome, cognome o ragione sociale e indirizzo) **Comune di Torino**

in edificio adibito ad uso:

industriale civile commercio altri usi;

DICHIARA

sotto la propria personale responsabilità, che l'impianto è stato realizzato in modo conforme alla regola dell'arte, secondo quanto previsto dall'art. 6, tenuto conto delle condizioni di esercizio e degli usi a cui è destinato l'edificio, avendo in particolare:

- rispettato il progetto redatto ai sensi dell'art. 5 da (2).....;
- seguito la norma tecnica applicabile all'impiego (3) Norma del CEI 64-8
- installato componenti e materiali adatti al luogo di installazione (artt. 5 e 6);
- controllato l'impianto ai fini della sicurezza e della funzionalità con esito positivo, avendo eseguito le verifiche richieste dalle norme e dalle disposizioni di legge.

Allegati obbligatori:

- progetto ai sensi degli articoli 5 e 7 (4);
- relazione con tipologie dei materiali utilizzati (5);
- schema di impianto realizzato (6);
- riferimento a dichiarazioni di conformità precedenti o parziali, già esistenti (7);
- copia del certificato di riconoscimento dei requisiti tecnico-professionali.

Allegati facoltativi (8):

- 1) Dichiarazione di Conformita' del Costruttore del quadro
- 2) caratteristiche quadri cablati
- 3) Schema unificare del quadro

DECLINA

ogni responsabilità per sinistri a persone o a cose derivanti da manomissione dell'impianto da parte di terzi ovvero da carenze di manutenzione o riparazione.

Data 25/01/2011.....

Il responsabile tecnico

I.R.M.E. s.r.l.

[Firma]

(timbro e firma)

Il dichiarante

I.R.M.E. s.r.l.

[Firma]

(timbro e firma)

AVVERTENZE PER IL COMMITTENTE: responsabilità del committente o del proprietario, art. 8 (9)

Legenda:

- 1) Come esempio nel caso di impianti a gas, con "altro" si può intendere la sostituzione di un apparecchio installato in modo fisso.
- 2) Indicare: nome, cognome, qualifica e, quando ne ricorra l'obbligo ai sensi dell'articolo 5, comma 2, estremi di iscrizione nel relativo Albo professionale, del tecnico che ha redatto il progetto.
- 3) Citare la o le norme tecniche e di legge, distinguendo tra quelle riferite alla progettazione, all'esecuzione e alle verifiche.
- 4) Qualora l'impianto eseguito su progetto sia variato in opera, il progetto presentato alla fine dei lavori deve comprendere le varianti realizzate in corso d'opera. Fa parte del progetto la citazione della pratica prevenzione incendi (ove richiesta).
- 5) La relazione deve contenere, per i prodotti soggetti a norme, la dichiarazione di rispondenza alla stesse completata, ove esistente, con riferimenti a marchi, certificati di prova, ecc. rilasciati da istituti autorizzati.
Per gli altri prodotti (da elencare) il firmatario deve dichiarare che trattasi di materiali, prodotti e componenti conformi a quanto previsto dagli articoli 5 e 6. La relazione deve dichiarare l'idoneità rispetto all'ambiente di installazione.
Quando rilevante ai fini del buon funzionamento dell'impianto, si devono fornire indicazioni sul numero e caratteristiche degli apparecchi installati od installabili (ad esempio per il gas: 1) numero, tipo e potenza degli apparecchi; 2) caratteristiche dei componenti il sistema di ventilazione dei locali; 3) caratteristiche del sistema di scarico dei prodotti della combustione; 4) indicazioni sul collegamento elettrico degli apparecchi, ove previsto).
- 6) Per schema dell'impianto realizzato si intende la descrizione dell'opera come eseguita (si fa semplice rinvio al progetto quando questo è stato redatto da un professionista abilitato e non sono state apportate varianti in corso d'opera).
Nel caso di trasformazione, ampliamento e manutenzione straordinaria, l'intervento deve essere inquadrato, se possibile, nello schema dell'impianto preesistente. Lo schema citerà la pratica prevenzione incendi (ove richiesto).
- 7) I riferimenti sono costituiti dal nome dell'impresa esecutrice e dalla data della dichiarazione. Per gli impianti o parti di impianti costruiti prima dell'entrata in vigore del presente decreto, il riferimento a dichiarazioni di conformità può essere sostituito dal rinvio a dichiarazioni di rispondenza (art. 7, comma 6). Nel caso che parte dell'impianto sia predisposto da altra impresa (ad esempio ventilazione e scarico fumi negli impianti a gas), la dichiarazione deve riportare gli analoghi riferimenti per dette parti.
- 8) Esempio: eventuali certificati dei risultati delle verifiche eseguite sull'impianto prima della messa in esercizio o trattamenti per pulizia, disinfezione, ecc.
- 9) Al termine dei lavori l'impresa installatrice è tenuta a rilasciare al committente la dichiarazione di conformità degli impianti nel rispetto delle norme di cui all'art. 7. Il committente o il proprietario è tenuto ad affidare i lavori di installazione, di trasformazione, di ampliamento e di manutenzione degli impianti di cui all'art. 1 ad imprese abilitate ai sensi dell'art. 3.

I.R.M.E. s.r.l.

ALLEGATO n. 1 (alla dichiarazione di conformita')

Ghedini 6 - Cantiere edile per dormitorio -

RELAZIONE CON TIPOLOGIE DEI MATERIALI UTILIZZATI

1. Tipo di impianto. 400 / 230 V – 50 Hz e dimensionato per una potenza impegnata massima di :

- 3kW
- 6kW
- 15 kW X

L'impianto e' stato realizzato con tubazioni sotto traccia, o in vista, ed e' di tipo sfilabile. Esso e' relativo a:

- Abitazione
- Servizi condominiali
- Cantiere edile X

2. Tipologia dei materiali.

I cavi hanno sezione di :

- 1.5 mm² per le derivazioni luce, per i circuiti di segnalazione e comando
- Per gli altri circuiti (se del caso, barrare piu' di una casella):

- 1,5 mm²
- 2,5 mm²
- 4 mm²
- 6 mm²

- Per il montante:

- 4 mm²
- 6 mm²
- 10 mm² X
- 16 mm²
- 25 mm²

La tipologia dei componenti dell'impianto e' indicata nella tabella A.

Essi sono conformi a quanto previsto dall'art. 7 della legge 46/90 e sono idonei all'ambiente d'installazione.

3- Misure di protezione.

Protezione contro le sovracorrenti.

La protezione contro le sovracorrenti delle condutture, e' assicurata da interruttori automatici secondo lo schema allegato con un potere di cortocircuito di:

- 3 KA
- 4,5 KA X
- 6 KA X
- 10 KA

Protezione contro i contatti diretti.

La protezione contro i contatti diretti e' realizzata mediante isolamento o involucri con idoneo grado di protezione.

Protezione contro i contatti indiretti.

E' stata attuata la protezione per interruzione automatica dell'alimentazione mediante messa a terra delle masse e interruttore differenziale $I_{dn} = 30 \text{ mA}$ (sistema TT)

Il dispersore e' costituito da :

Ferri di fondazione dei plinti in cemento armato intercollegati con corda nuda di rame da 35 mm², filo elementare di diametro non inferiore a 1,8 mm.

N. ... picchetto da metri . m, collegati tra loro, ubicati struttura di terra dell'edificio

O.

..... M di corda nuda di rame 35 mm², filo elementare di diametro non inferiore a 1,8 mm, ubicata

X Collegamento alla struttura di dispersione esistente dell'edificio.

Sono stati eseguiti i collegamenti equipotenziali; quello principale in corrispondenza del collettore di terra e quello supplementare nei locali da bagno o doccia.

La resistenza di terra $R_t = \dots\dots\dots\Omega$; e' pertanto soddisfatta la relazione $R_a \leq 50 / I_{dn}$ ($R_a = R_t$ essendo la resistenza dei conduttori di protezione trascurabile rispetto alla resistenza di terra).

IRME SRL
I.R.M.E. s.r.l.


TABELLA A - (Tipologie dei materiali utilizzati)

POS.	TIPO DI COMPONENTE	MARCA	MODELLO/ TIPO/ ARTICOLO	RISPONDEZZA ALLA REGOLA DELL'ARTE		
				Costruttore	Marchio di Qualita'	Prove di laboratorio Riconosciuto
1	Contenitore quadro consegna energia	Bticino - Gewiss - Vimar		x		
2	Contenitore quadro appartamento	Bticino - Gewiss - Vimar		x		
3						
4	Int. magnet. differenziale 0,03 / 16 A 4,5 kA	Bticino - Gewiss - Vimar -Groupe Schneider - ABB		x		
5	Int. magnet. differenziale 0,03 / 25 A 4,5 kA	Bticino - Gewiss - Vimar -Groupe Schneider - ABB		x		
6	Int. Magnetotermico 10 A 4,5 kA	Bticino - Gewiss - Vimar -Groupe Schneider - ABB		x		
7	Int. Magnetotermico 16 A 4,5 kA	Bticino - Gewiss - Vimar -Groupe Schneider - ABB		x		
8	Int. Magnetotermico 32 A 4,5 kA	Bticino - Gewiss - Vimar -Groupe Schneider - ABB		x		
9	Int. Unipolare non automatico	Bticino - Gewiss - Vimar -Groupe Schneider - ABB		x		
10						
11						
12	Tubi pvc flessibili	P.M. - Carpaneto -		x		
13	Tubi pvc rigidi	P.M. - Carpaneto -		x		
14	Scatole	Bocchiotti - Bticino - Gewiss		x		
15	Cassette (di connessione)	Bocchiotti - Bticino - Gewiss		x		
16	Scatola unificata SIP					
17	Canali portacavi in pvc autoestinguenti	Bocchiotti -		x		
18	Canali ad uso battiscopa in resina autoestinguenti	Bocchiotti		x		
19						
20	App. di comando (interruttori, invertitori, deviatori e pulsanti	Bticino - Gewiss - Vimar		x		
21	Apparecchio di comando (magnetotermico)	Bticino - Gewiss - Vimar		x		
22	Apparecchio di comando (magnetotermico e differenziale)	Bticino - Gewiss - Vimar		x		
23	App. di comando (interruttori, deviatori, ecc....) IP44	Bticino - Gewiss - Vimar		x		
24						
25	Presca 2P + T 10 A	Bticino - Gewiss - Vimar		x		
26	Presca 2P + T 16 A	Bticino - Gewiss - Vimar		x		
27	Presca 2P + T 10 / 16 A bipasso	Bticino - Gewiss - Vimar		x		

segue TABELLA A - (Tipologie dei materiali utilizzati)

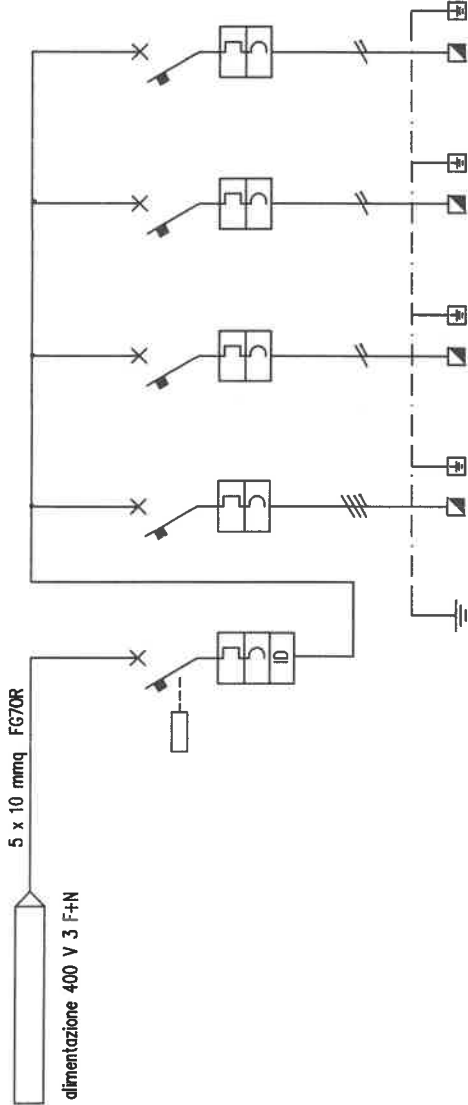
POS.	TIPO DI COMPONENTE	MARCA	MODELLO/ TIPO/ ARTICOLO	RISPONDEZZA ALLA REGOLA DELL'ARTE		
				C	M	A/R
28	Presca P30 10/16 A con terra laterale e centrale	Bticino - Gewiss - Vimar		x		
29	Presca 2P + T 10/ 16 A bip. IP44	Bticino - Gewiss - Vimar		x		
30	Presca 2P + T 16 A tipo industriale (CEE)	Bticino - Gewiss - Vimar		x		
31	Presca 3P + T 16 A tipo industriale (CEE)	Bticino - Gewiss - Vimar		x		
32	Presca TV	Bticino - Gewiss - Vimar		x		
33						
34	Dispositivi di connessione	Bticino - Gewiss - Vimar		x		
35	Cavi H07V - K unipolari	Piazza Cavi elettrici - Ceat Cavi - Cavi Pirelli		x		
36	Cavi N07V - K unipolari	Piazza Cavi elettrici - Ceat Cavi - Cavi Pirelli		x		
37						
38						
39	Cavi N1V V - K unipolari	Piazza Cavi elettrici - Ceat Cavi - Cavi Pirelli		x		
40	Cavi N1V V - K multipolari	Piazza Cavi elettrici - Ceat Cavi - Cavi Pirelli		x		
41						

42	Cavi FROR 450 / 750 V multip.	Piazza Cavi elettrici - Ceat Cavi - Cavi Pirelli		x		
43						
44	Cavi FG7R 0,6 / 1 kV unipolari	Piazza Cavi elettrici - Ceat Cavi - Cavi Pirelli		x		
45	Cavi FG7OR 0,6 / 1 kV multipolari	Piazza Cavi elettrici - Ceat Cavi - Cavi Pirelli		x		
46						
47	Cavi H07RN - F bipolari	Piazza Cavi elettrici - Ceat Cavi - Cavi Pirelli		x		
48						
49	Trasformatore per campanelli	Bticino - Gewiss - Vimar		x		
50	Suonerie e ronzatori	Bticino - Gewiss - Vimar		x		
51	Alimentatore citofono	Bticino - Gewiss - Vimar - Urmet		x		
52	Alimentatore videocitofono	Bticino - Gewiss - Vimar - Urmet		x		
53	App. citofonico	Bticino - Gewiss - Vimar - Urmet		x		
54	App. videocitofonico	Bticino - Gewiss - Vimar - Urmet		x		
55	Modulo esterno citofono	Bticino - Gewiss - Vimar - Urmet		x		
56	Modulo esterno videocitofono	Bticino - Gewiss - Vimar - Urmet		x		
57	Cavi TRR	Piazza Cavi elettrici - Ceat Cavi - Cavi Pirelli		x		
58	Cavi TPBO	Piazza Cavi elettrici - Ceat Cavi - Cavi Pirelli		x		
59	Cavi FROR 300 / 500 V	Piazza Cavi elettrici - Ceat Cavi - Cavi Pirelli		x		
60						
61	Temporizzatore luce scale					

segue TABELLA A - (Tipologie dei materiali utilizzati)

POS.	TIPO DI COMPONENTE	MARCA	MODELLO/ TIPO/ ARTICOLO	RISPONDEZZA ALLA REGOLA DELL'ARTE		
				C	M	A/R
62	Interruttore crepuscolare	Bticino - Gewiss - Vimar -Groupe Schneider - ABB		x		
63	Contattori (teleruttori)	Bticino - Gewiss - Vimar -Groupe Schneider - ABB		x		
64	Interruttore orario	Bticino - Gewiss - Vimar -Groupe Schneider - ABB		x		
65	Quadro elettrico servizi condominiali	Bticino - Gewiss - Vimar -Groupe Schneider - ABB		x		
66						
67						

I.R.M.E. s.r.l.



Costruttore GEWISS SPA

Codice art. GW 68481 Quadro tipo ASC CEI EN 60439-4

Dichiarazione di Conformita' : N. 75014084

NOME
Quadro di cantiere GW 68481

CATEGORIA	DENOMINAZIONE UTENZA	INTERRUTTORE GENERALE				PRESA TRIFASE			PRESA MONOFASE 1			PRESA MONOFASE 2			PRESA MONOFASE 3						
		circolo n.	1	2	3	4	5	6	7	8	9	10	11	12	13	14	15	16			
CARICO	Potenza assorbita kW Corrente assorbita Ib A Contemporaneita' / Fattore di potenza cos φ																				
APPARECCHIATURE	INTERRUPTORE tipo - marca poli - corrente In A differenziale Idn curva(reg.lim) - p.i. Icu voltmetro amperometro tipo - marca poli/portata AC3 A tipo campo di regol. A tipo corrente nominale A Distribuzione fasi Sezione morsetti mm²	4	40	3	16	2	16	2	16	2	16	2	16	2	16	2	16				
CAVI	tipo formaz. e sezione mm² lunghezza m posa condutt. (84-8/5)																				
IRME SRL Via Villafranca 25 SAN MAURO TORINESE		IL PROGETTISTA		IL DISEGNATORE 												IMPANTO Quadro da cantiere ASC Gewiss GW 68481 Installato presso Edificio di Via Ghedini 6 - Torino SCHEMA DI POTENZA		N. DS. 1 N. ARCH. DATA 25/01/2011 SIGLA QUORDO		FOGGIO REV. TOT. FOGLI FILE	

MANUFACTURER'S DECLARATION OF CONFORMITY
DICHIARAZIONE DI CONFORMITA' DEL COSTRUTTORE

No.	75014084	
Issuer's name Nome del costruttore:	GEWISS S.p.A.	
Issuer's address: Indirizzo del costruttore:	Via A. Volta, 1 24069 Cenate Sotto (BG) ITALY	
Subject of the declaration: Oggetto della dichiarazione:	GW68481	
Main ratings: Dati principali:	<ul style="list-style-type: none"> ➤ Rated operational voltage / <i>Tensione di impiego nominale</i> Ue = 400 V ➤ Rated insulation voltage / <i>Tensione di isolamento nominale</i> Ui = 400 V ➤ Rated frequency / <i>Frequenza nominale</i> fn = 50 Hz ➤ Rated current / <i>Corrente nominale</i> In = 25 A ➤ Rated conditional short-circuit current / <i>Corrente di c.to c.to nom.</i> Icc = 3 kA ➤ IP degree / <i>Grado IP</i> IP 55 ➤ Form of the internal separation / <i>Forma della separazione interna</i> 1 ➤ Pollution degree / <i>Grado di inquinamento</i> 3 ➤ EMC disturbances in environments / <i>Ambiente EMC</i> 1 	

We declare that the products mentioned in subject are designed and manufactured in conformity with the requirements of following harmonized standards:

Dichiariamo che i prodotti citati in oggetto sono progettati e costruiti conformemente ai requisiti delle seguenti norme armonizzate:

Document No. / Documento N.	Title / Titolo	Date of issue / Data di emissione
➤ EN 60439-4	Apparecchiature assiemate di protezione e manovra per bassa tensione (quadri BT). Parte 4 Prescrizioni particolari per apparecchiature assiemate per cantiere (ASC)(norma CEI 17-13/4) Low-voltage switchgear and controlgear assemblies - Part 4: Particular requirements for assemblies for construction sites (ACS)	2004

and therefore meeting the essential requirements of the Directives:
e quindi rispondenti ai requisiti essenziali delle Direttive:

2006/95/EC

94/9/EC

89/106/EEC

99/5/EC

2004/108/EC

Last two digits of the year when "CE" marking was affixed:
Ultime due cifre dell'anno di apposizione della marcatura "CE":

10

Signed for and on behalf of:
Firmato per conto di:

GEWISS S.p.A.

Place and Date:
Luogo e Data

Cenate Sotto (Italy), 16/12/2010

MATTEO GAVAZZENI
Standards, Quality Marks
Patents Manager



CAMERA DI COMMERCIO
INDUSTRIA ARTIGIANATO E AGRICOLTURA
DI TORINO

Prot.:CBW/19252/2010/CTO0299

29/9/2010

CAMERA DI COMMERCIO INDUSTRIA ARTIGIANATO E AGRICOLTURA DI TORINO
- UFFICIO REGISTRO DELLE IMPRESE -

CERTIFICATO DI ISCRIZIONE NELLA SEZIONE ORDINARIA

DATI IDENTIFICATIVI DELL'IMPRESA

Codice fiscale e numero d'iscrizione: 08649110015
del Registro delle Imprese di TORINO
data di iscrizione: 30/04/2003

Iscritta nella sezione ORDINARIA

il 30/04/2003

Iscritta con il numero Repertorio Economico Amministrativo 989634

Denominazione: I.R.M.E. S.R.L.

Forma giuridica: SOCIETA' A RESPONSABILITA' LIMITATA

Sede:
SAN MAURO TORINESE (TO) VIA VILAFRANCA, 25 CAP 10099

Costituita con atto del 17/04/2003

Durata della società:
data termine: 31/12/2050

OGGETTO SOCIALE:

LO STUDIO, LA PROGETTAZIONE FINALIZZATA ALLA REALIZZAZIONE, L'ESECUZIONE, LA GESTIONE E LA MANUTENZIONE DI IMPIANTI DI PRODUZIONE, DI TRASPORTO, DI DISTRIBUZIONE E DI UTILIZZAZIONE DELL'ENERGIA ELETTRICA ALL'INTERNO DI EDIFICI INDUSTRIALI E CIVILI, DI IMPIANTI RADIOTELEVISIVI ED ELETTRONICI IN GENERE, ANTENNISTICI E DI PROTEZIONE DA SCARICHE ATMOSFERICHE E DI IMPIANTI DI PROTEZIONE ANTINCENDIO;

LA COSTRUZIONE DI QUADRI ELETTRICI ED APPARECCHIATURE ELETTROMECCANICHE;

LA COSTRUZIONE DI IMPIANTI SEMAFORICI OVVERO SEGNALETICA LUMINOSA E PER LA SICUREZZA DEL TRAFFICO;

LA COSTRUZIONE DI IMPIANTI DI ILLUMINAZIONE PUBBLICA E RELATIVE OPERE EDILI CONNESSE QUALI SCAVI, REINTERRI, RIPRISTINI STRADALI;

OPERE EDILI IN GENERE;

IL COMMERCIO ALL'INGROSSO DI MATERIALE ED APPARECCHIATURE ELETTRICHE;

LA RAPPRESENTANZA DI CASE ITALIANE ED ESTERE COSTRUTTRICI DI MACCHINARI ED ARTICOLI ELETTRICI.

IL TUTTO CON ESPRESSA ESCLUSIONE DI QUALSIASI ATTIVITA' RISERVATA A PROFESSIONISTI ISCRITTI IN APPOSITI ALBI.

LA SOCIETA' POTRA' COMPIERE QUALUNQUE OPERAZIONE MOBILIARE, IMMOBILIARE, COMMERCIALE, INDUSTRIALE E FINANZIARIA UTILE AL RAGGIUNGIMENTO DELLO SCOPO SOCIALE IVI INCLUSA L'ASSUNZIONE DI PARTECIPAZIONI ED INTERESSENZE IN ALTRE SOCIETA' OD IMPRESE AVENTI SCOPI ANALOGHI, AFFINI O CONNESSI AL PROPRIO, COMUNQUE IN VIA NON PREVALENTE, NON A FINI DI COLLOCAMENTO E NON NEI CONFRONTI DEL PUBBLICO.

SONO TASSATIVAMENTE ESCLUSE LE ATTIVITA' PER LE QUALI IL D.L. 58/98 RICHIEDE REQUISITI DIVERSI DA QUELLI DI CUI ALLA PRESENTE SOCIETA', L'ATTIVITA' BANCARIA, L'ATTIVITA' ASSICURATIVA, NONCHE' TUTTE LE ALTRE ATTIVITA' VIETATE O COMUNQUE RISERVATE DALLA PRESENTE E FUTURA LEGISLAZIONE A SOCIETA' AVENTI REQUISITI DIVERSI DA QUELLI DI CUI ALLA PRESENTE SOCIETA'.

COPIA CONFORME ALL'ORIGINALE
IN AUTOCERTIFICAZIONE DI CONFORMITA'
AI SENSI DEL D. P. R. 28/12/2000 N. 445
Si allega copia del documento del Sottoscrittore

Il Dichiarante

Pagina 1 / 4



Prot.: CEW/19252/2010/CTO0299

29/9/2010

SISTEMA DI AMMINISTRAZIONE E CONTROLLO

- AMMINISTRATORE UNICO
numero componenti in carica: 1

INFORMAZIONI SULLO STATUTO

Poteri associati alla carica di AMMINISTRATORE UNICO:
LA FIRMA SOCIALE E LA LEGALE RAPPRESENTANZA DELLA SOCIETA' DI FRONTE AI TERZI ED
IN GIUDIZIO SPETTANO ALL'AMMINISTRATORE UNICO.
L'AMMINISTRATORE UNICO E' INVESTITO DI TUTTI I POTERI DI ORDINARIA E
STRAORDINARIA AMMINISTRAZIONE. L'AMMINISTRATORE UNICO POTRA' NOMINARE E
REVOcare PROCURATORI PER SINGOLI ATTI O PER CATEGORIE DI ATTI.

INFORMAZIONI PATRIMONIALI E FINANZIARIE

Capitale Sociale in EURO:
deliberato 20.000,00
sottoscritto 20.000,00
versato 20.000,00
conferimenti in DENARO

ATTIVITA'

Data d'inizio dell'attività dell'impresa: 21/07/2003

Attività esercitata nella sede legale:
COMMERCIO ALL'INGROSSO DI MATERIALE ELETTRICO - COSTRUZIONE QUADRI E APPARECCHIA
TURE ELETTROMECCANICHE - COSTRUZIONE IMPIANTI SEMAFORICI E SEGNALETICA -
COSTRUZIONE IMPIANTI ILLUMINAZIONE PUBBLICA.
DAL 02/10/2003 INSTALLAZIONE, MAANUTENZIONE, TRASFORMAZIONE, AMPLIAMENTO DI
IMPIANTI ELETTRICI, ELETTRONICI ED ANTINCENDIO L.46/90 LETT.A-B-G.

TITOLARI DI CARICHE O QUALIFICHE

* RUSSOMANDO PALMINA
nata a GIFFONI VALLE PIANA (SA) il 04/01/1938
codice fiscale: RSSEPMN38A44E027H
- AMMINISTRATORE UNICO nominato con atto del 02/01/2004
presentazione il 14/01/2004
durata in carica FINO ALLA REVOCA

Altre 2 persone sono titolari di cariche o qualifiche.

CERTIFICAZIONE DI CUI ALLA LEGGE 46/90

ABILITAZIONI:

L'impresa, ai sensi della Legge 5 marzo 1990 n. 46 recante norme per la
sicurezza degli impianti, è abilitata, salvo le eventuali limitazioni
più sotto specificate, all'installazione, alla trasformazione, all'ampliamento e
alla manutenzione degli impianti di cui all'Art. 1 della Legge n. 46/1990 come
segue:

1) lettera A
PER GLI IMPIANTI DI PRODUZIONE, DI TRASPORTO, DI DISTRIBUZIONE E DI



CAMERA DI COMMERCIO
INDUSTRIA ARTIGIANATO E AGRICOLTURA
DI TORINO

Prot.: CEW/19252/2010/CTO0299

29/9/2010

UTILIZZAZIONE DELL'ENERGIA ELETTRICA ALL'INTERNO DEGLI EDIFICI A PARTIRE DAL
PUNTO DI CONSEGNA DELL'ENERGIA FORNITA DALL'ENTE DISTRIBUTORE.

Data riconoscimento: 02/10/2003 Ente: CAMERA DI COMMERCIO

2) lettera B

PER GLI IMPIANTI RADIOTELEVISIVI ED ELETTRONICI IN GENERE, LE ANTENNE E GLI
IMPIANTI DI PROTEZIONE DA SCARICHE ATMOSFERICHE.

Data riconoscimento: 02/10/2003 Ente: CAMERA DI COMMERCIO

3) lettera G

PER GLI IMPIANTI DI PROTEZIONE ANTINCENDIO

Data riconoscimento: 02/10/2003 Ente: CAMERA DI COMMERCIO

Il presente certificato riporta le notizie/dati iscritti nel Registro alla data
odierna.

IMPOSTA DI BOLLO ASSOLTA IN MODO VIRTUALE - AUTORIZZAZIONE DELL'INTENDENZA DI F
NANZA DI TORINO N. 26204 DEL 5/11/1975.

RISCOSSI PER NR BOLLI	1	EURO	14,62
PER DIRITTI		EURO	10,00
TOTALE		EURO	24,62
TOTALE CON GLI IMPORTI ESPRESSI IN LIRE: 47671			

SI DICHIARA INOLTRE CHE A CARICO DELLA PREDETTA DITTA NON RISULTA
PERVENUTA NEGLI ULTIMI 5 ANNI A QUESTO UFFICIO DICHIARAZIONE DI
FALLIMENTO, LIQUIDAZIONE AMMINISTRATIVA COATTA, AMMISSIONE IN CONCORDATO
O AMMINISTRAZIONE CONTROLLATA
DAGLI ATTI DELL'UFFICIO LA SUDETTA IMPRESA NON RISULTA IN STATO DI
FALLIMENTO, CONCORDATO PREVENTIVO O DI AMMINISTRAZIONE CONTROLLATA.

PER IL CONSERVATORE

MARIA ROSA ILARDI

SOGGETTI CONTROLLATI (articolo 2 del D.P.R n.252 del 3/6/1998)

Codice fiscale	Denominazione	Pr.sede		
08649110015	I.R.M.E. S.R.L.	TO		
Cognome	Nome	Sesso	Pr.nasc.	Dt nasc.
RUSSOMANDO	PALMINA	F	SA	04/01/1938
DE FRANCESCO	GIANDOMENICO	M	TO	11/02/1972
DE FRANCESCO	ALBERTO	M	TO	21/09/1977

N U L L A O S T A

ai fini dell'articolo 10 della legge 31 maggio 1965, n.575 e successive
modificazioni.

La presente certificazione è emessa dalla C.C.I.A.A. utilizzando il collegamento
telematico con il sistema informativo utilizzato dalla prefettura di Roma.



CAMERA DI COMMERCIO
INDUSTRIA ARTIGIANATO E AGRICOLTURA
DI TORINO

Prot.:CEM/19252/2010/CTO0299

29/9/2010

*** fine certificato ***