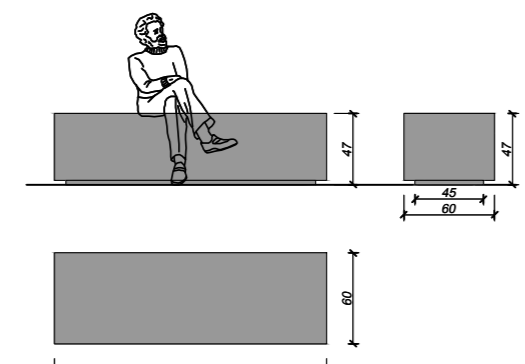
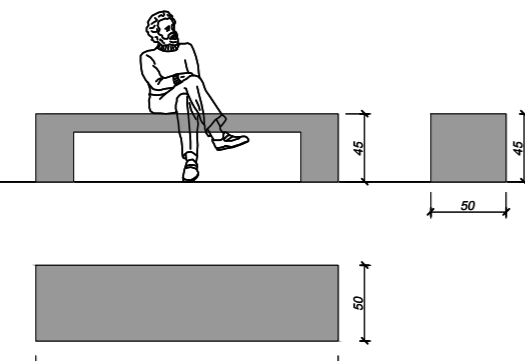


PARTICOLARI COSTRUTTIVI ESEMPLIFICATIVI DELL'ARREDO URBANO Scala 1:50

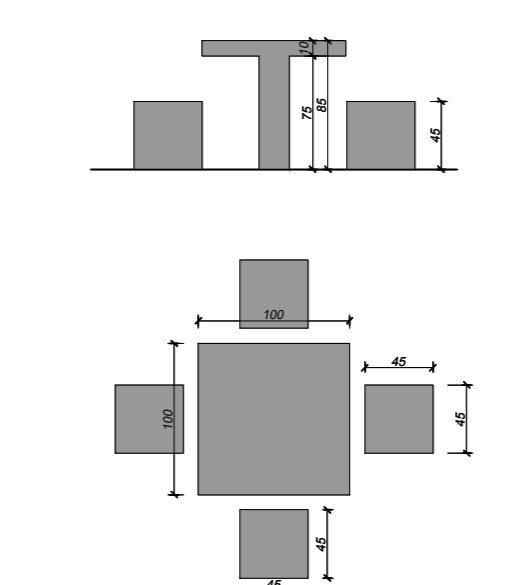
Panchina TIPO 1 lineare monoblocco in conglomerato tipo "granito bianco".  
Panchina TIPO 1 dimensioni 180x60x47 cm, peso 1.170kg



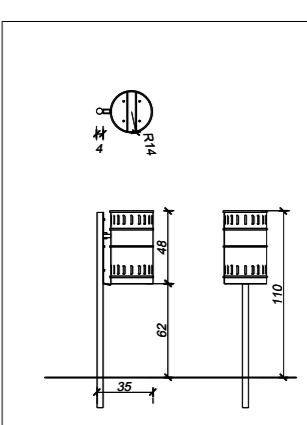
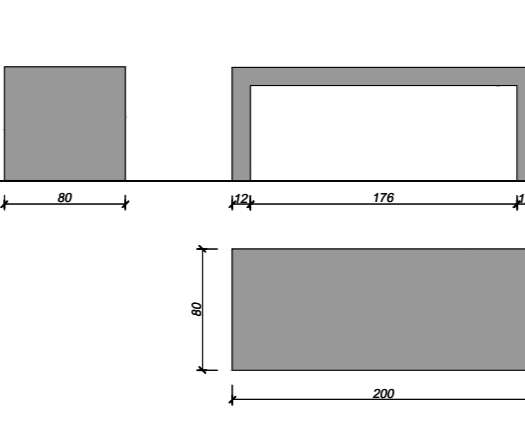
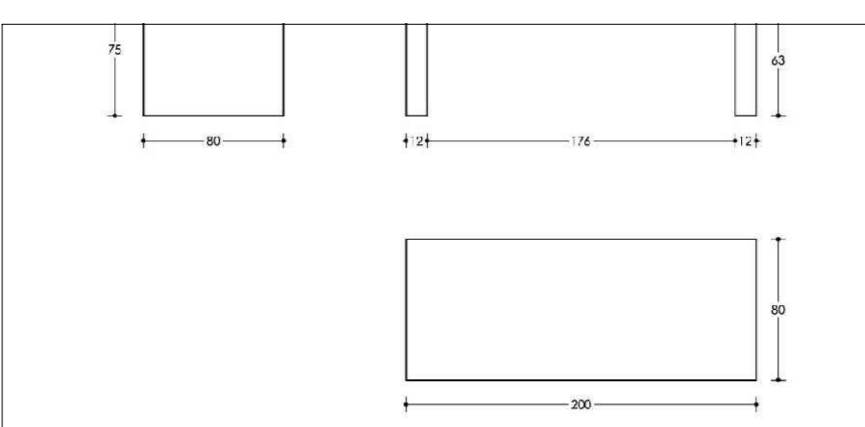
Panchina TIPO 2 lineare monoblocco in conglomerato tipo "granito bianco".  
Panchina TIPO 2 dimensioni 200x50x45 cm, peso 420kg



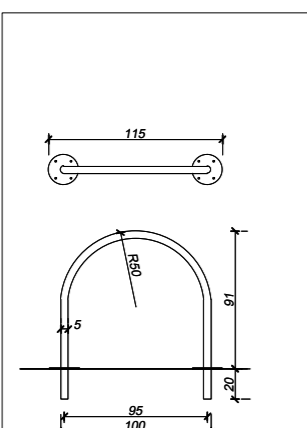
Tavoli monolitici in cls tipo "granito bianco".  
Dimensione tavoli 100x100x85 cm, peso 500kg  
Sedute monolitiche in cls tipo "granito bianco".  
Dimensione sedute 45x45x45 cm, peso 150kg



Tavoli monolitici in cls tipo "granito bianco".  
Dimensione tavoli 200x80x75 cm

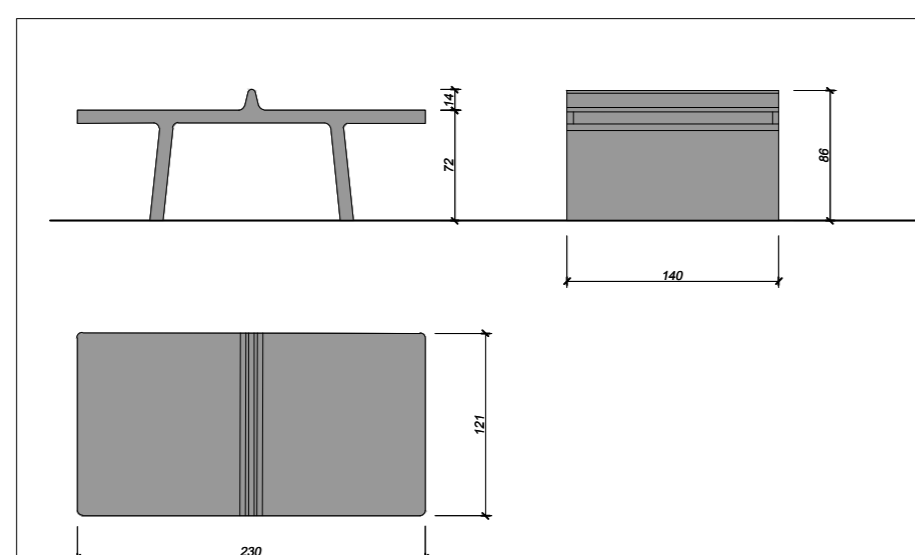


Cestino portatili con palo integralmente in acciaio, contenitore cilindrico in lamiera stampata, forata e nervata con estremità ribordate antitaglio, montato su supporto in tubolare di acciaio di diametro 4cm.  
Dimensioni: 38x28x100cm

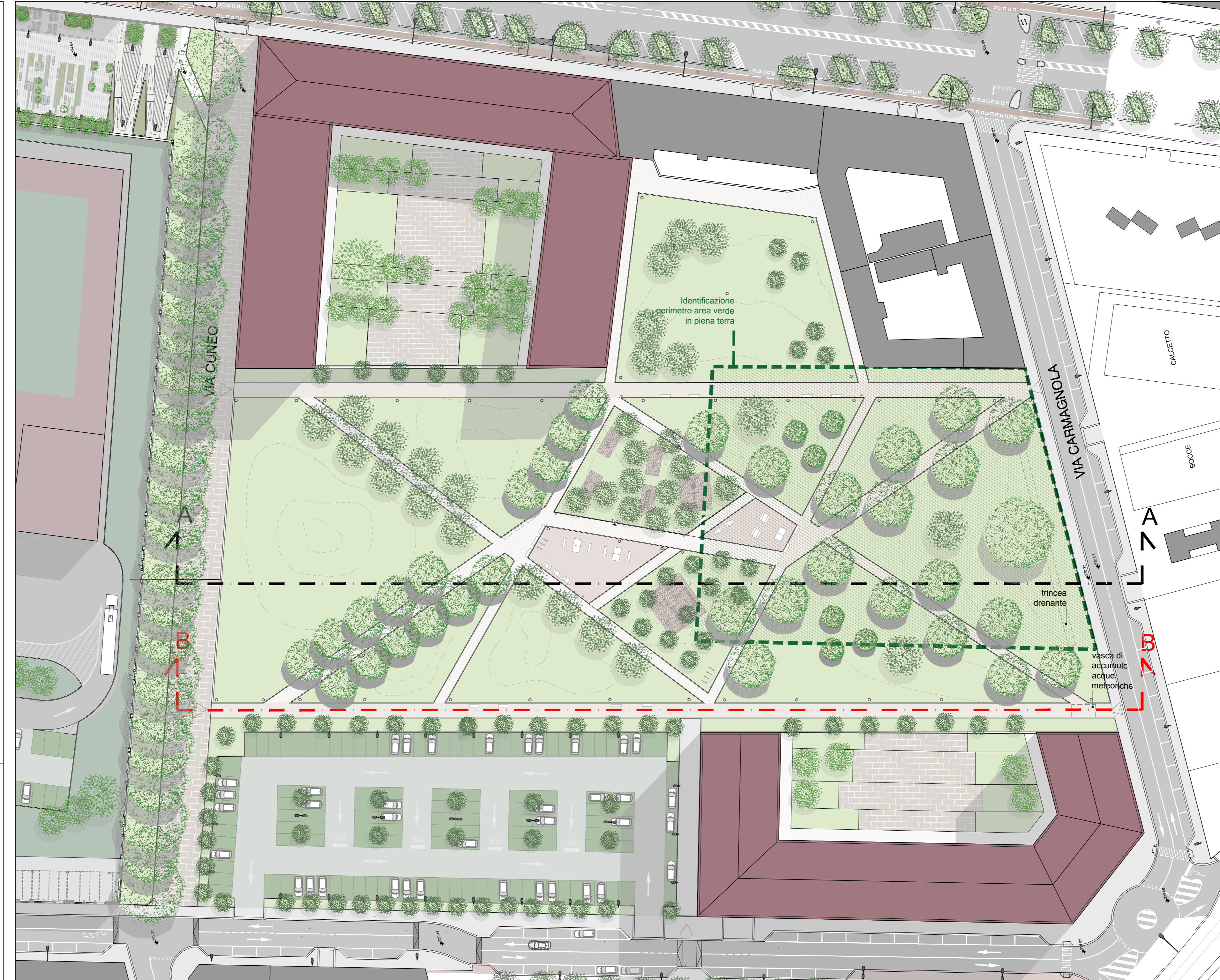


Portabili in acciaio spazzolato, formato da tubolare calandrato che forma un arco a tutto sesto (R = 50cm). E' dotato di due piastre circolari smussate e forate per l'eventuale fissaggio a terra con tasselli. Di norma le due estremità dell'arco vengono inghiatte a terra in un pilino in cls.

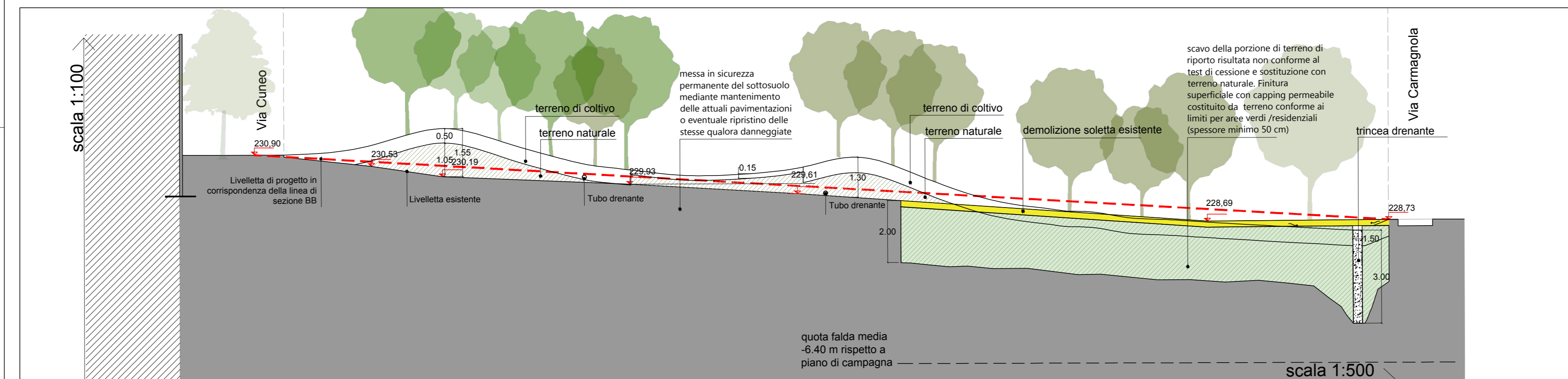
Tavolo monoblocco da ping-pong in cls  
Dimensioni 230x140x86 cm, peso 1045kg



ESTRATTO PLANIMETRIA AREA PARCO



SEZIONE TIPOLOGICA AA



**Committente:**  
ESSELUNGA S.p.A.  
Via Giambologna, 1  
20096 Limbo di Piobello (Miano)

**Progetto urbanistico:**  
**SMA**  
PAPETTI  
Corso Moncalieri, 56  
10133 Torino  
Ing. Mauro Boetti

**Aspetti geologici, geotecnici, ambientali:**  
**Daveta**  
via Castello, 21 - SP 27 Km1  
10034 Chivasso (TO)  
Dott. Gabriella Pogliano

**Procedure ambientali:**  
Ing. Antonio Pietro  
Via Mazzini, 11  
10090 Gassino Torinese (TO)

**Aspetti paesaggistici:**  
Dott. Giuliano Arcari  
Via Giambologna 1  
20096 Limbo di Piobello (Miano)

**Progetto impianti:**  
**gs service**  
Via Filadelfo 21/A  
10072 Casale Torinese (TO)  
Ing. Luca Minguzzi  
Ing. Andrea Nicchia

**Aspetti acustici:**  
**PAPI STP S.r.l.**  
Corso G. Ferraris, 2  
10121 Torino

**Aspetti viabilistici:**  
Ing. Gianni Veschia  
Via Senese, 45  
20121 Milano

Titolo: PROGETTO DI FATTIBILITA' TECNICO ECONOMICA DETTAGLIO ZONA PARCO		Scala: 1:500	CODICE DI ADOZIONE: <b>OU.T.03</b>
Revisione	Data	Oggetto	
01	Agosto 2019	Emissione	
02	Gennaio 2020	Aggiornamento	
03	Gennaio 2021	Aggiornamento per Rapporto Ambientale	
04	Giugno 2021	Aggiornamento per Adozione	

Tavola n°1 di stampa: ESSELUNGA.cad File archivio: OU.T.03-Dettaglio zona Parco e Strada.dwg