

CONSULENTI

Concept architettonico
Lombardini 22 S.p.A.
Arch. Adolfo Suarez
Via Lombardini, 22
Milano

Paesaggio
LAND s.r.l.
Arch. Andreas Kipar
Via Varese, 16
Milano

Aspetti ambientali
Prof. Giulio Mondini
Arch. Elisa Zanetta
Torino

Opere di urbanizzazione
AI STUDIO
Ing. Jacopo Tarchiani
Ing. Attilio Marra
Corso Ferrucci, 112
Torino

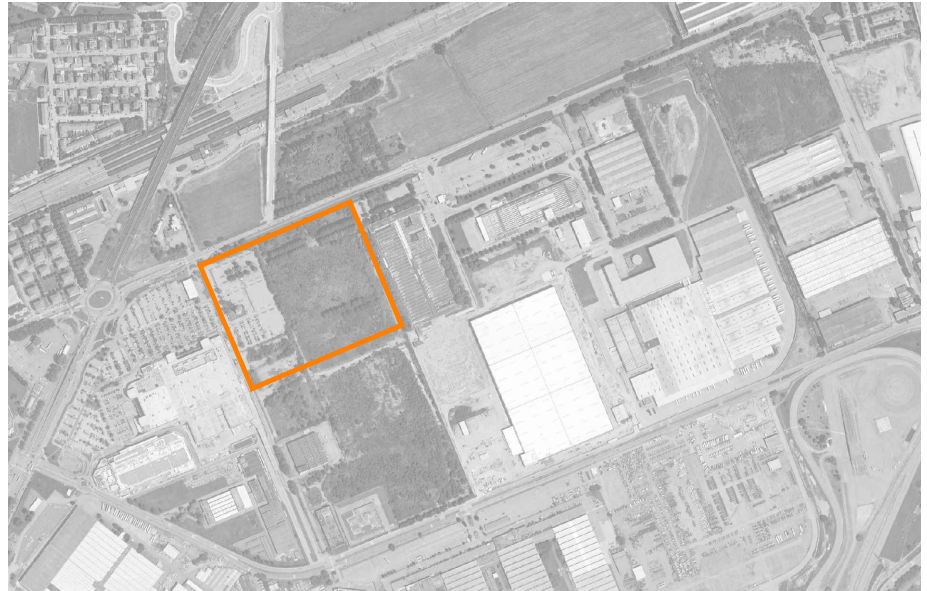
viabilita'
STUDIO TTA
Ing. Marco Dellasette
Corso De Gasperi, 34
Torino

COMUNE DI TORINO

**ZUT AMBITI 2.8/2 parte e 3.4 parte
SUB AMBITO 1**

CORSO ROMANIA EST, CASCINETTE EST

VARIANTE URBANISTICA AL P.R.G. n. 311



**P.E.C. | SUB AMBITO 1
PIANO ESECUTIVO CONVENZIONATO
ex art. 43 L.R. 56/77**

**PROGETTO DI FATTIBILITÀ TECNICA ED ECONOMICA
DELLE OPERE DI URBANIZZAZIONE
ex art. 23 D.Lgs. n. 50 del 18.04.2016**

**VERIFICHE
ILLUMINOTECHNICHE**

PROPONENTE

ROMANIA SVILUPPO S.r.l.
Piazza Castello, 19
20121 MILANO

Legale Rappresentante
Ing. Francesco Federico

Francesco Federico

PROGETTISTA FIRMATARIO

ALBERTO ROLLA ARCHITETTO
Corso Galileo Ferraris, 26
10121 TORINO
tel. 011.538841 534924
fax 011.5069690
segreteria@studiorolla.it

Ordine degli Architetti
Provincia di Torino

n° 1019

Architetto
Alberto Rolla

5 MARZO 2021

Arrivo: ACO 055 N. Prot. 00000816 del 10/03/2021
Copia conforme del 10/03/2021
TERESA POCHEITINO



Arrivo: AOO 055, N. Prot. 00000816 del 10/03/2021



Arrivo: AOO 055, N. Prot. 00000816 del 10/03/2021

ZUT AMBITI 2.8/2 parte e 3.4 parte

Contenuto

Copertina	1
Contenuto	2
Descrizione	5

Scheda prodotto

AEC ILLUMINAZIONE SRL - ITALO 1 0F3 STW 4.7-2M (1x L-IT1-0F3-4000-700-2M)	6
CARIBONI GROUP_FIVEP - KALOS TP 2CH R2 RS-01 700mA 3K (1x R2 700mA 3K 53W)	7

Settore 1b - C.so Romania Ciclabile/marciapiede · Alternativa 2

Descrizione	8
Riepilogo (in direzione EN 13201:2015)	9

Settore 1b - C.so Romania Sezione 1 · Alternativa 1

Descrizione	12
Riepilogo (in direzione EN 13201:2015)	13

Settore 1b - C.so Romania Sezione 2 · Alternativa 13

Descrizione	17
Riepilogo (in direzione EN 13201:2015)	18

Settore 2a - Sezione 3 · Alternativa 3

Descrizione	21
Riepilogo (in direzione EN 13201:2015)	22

Settore 2a - Sezione 4 · Alternativa 4

Descrizione	28
Riepilogo (in direzione EN 13201:2015)	29

Settore 2b · Alternativa 12

Descrizione	32
-------------------	----

Contenuto

Riepilogo (in direzione EN 13201:2015)	33
--	----

Settore 3 · Alternativa 5

Descrizione	36
Riepilogo (in direzione EN 13201:2015)	37

Settore 5b · Alternativa 6

Descrizione	41
Riepilogo (in direzione EN 13201:2015)	42

Settore 5b - Rotatoria

Disposizione lampade	45
Lista lampade	47
Oggetto risultati superfici 1 / Scena luce 1 / Illuminamento perpendicolare (adattivo)	48
Oggetto risultati superfici 1 / Scena luce 1 / Luminanza	49

Settore 5d · Alternativa 8

Descrizione	50
Riepilogo (in direzione EN 13201:2015)	51

Settore 5d - Carreggiata/parcheggi · Alternativa 10

Descrizione	54
Riepilogo (in direzione EN 13201:2015)	55

Settore 5f - camminament · Alternativa 11

Descrizione	58
Riepilogo (in direzione EN 13201:2015)	59

Settore 5g · Alternativa 9

Descrizione	62
-------------------	----

Contenuto

Riepilogo (in direzione EN 13201:2015)	63
Glossario	66



Arrivo: AOO 055, N. Prot. 00000816 del 10/03/2021

Descrizione

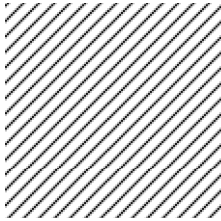
ZUT AMBITI 2.8/2 parte e 3.4 parte
PROGETTO DI FATTIBILITÀ TECNICA ED ECONOMICA OPERE DI
URBANIZZAZIONE

Corbo Leonardo

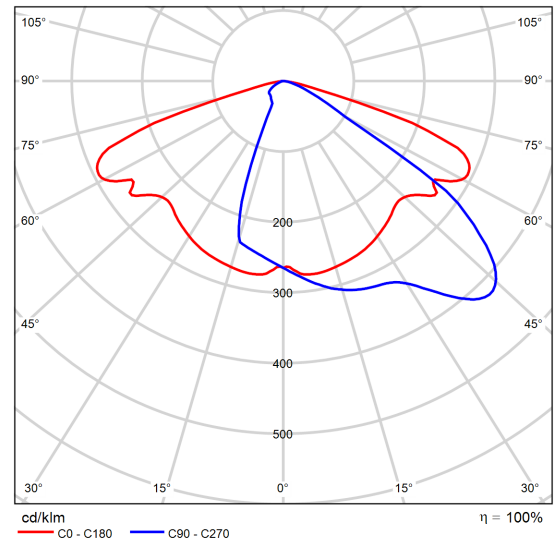
AI Engineering Srl
Corso Ferrucci, 112 - Torino

Scheda tecnica prodotto

AEC ILLUMINAZIONE SRL ITALO 1 0F3 STW 4.7-2M



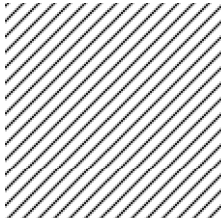
Articolo No.	ITALO 1 0F3 STW 4.7-2M
P	54.5 W
$\Phi_{Lampadina}$	5570 lm
$\Phi_{Lampada}$	5570 lm
η	100.00 %
Efficienza	102.2 lm/W
CCT	3000 K
CRI	70



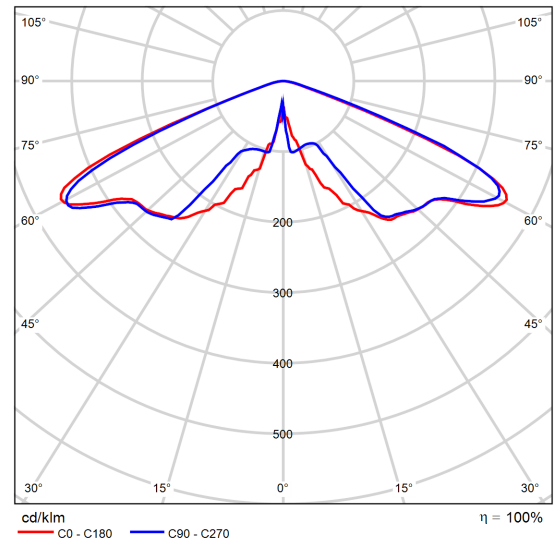
CDL polare

Scheda tecnica prodotto

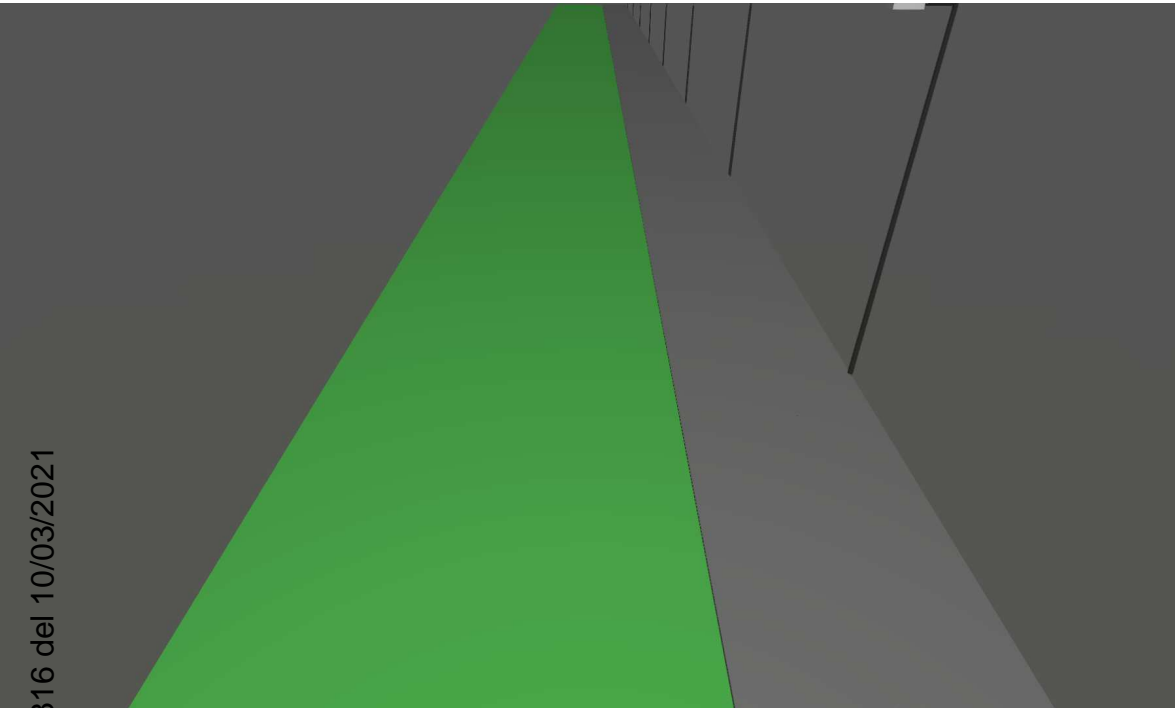
CARIBONI GROUP_FIVEP KALOS TP 2CH R2 RS-01 700mA 3K



Articolo No.	01KA4C40935CHM3_700
P	53.0 W
$\Phi_{Lampadina}$	5535 lm
$\Phi_{Lampada}$	5535 lm
η	100.00 %
Efficienza	104.4 lm/W
CCT	3000 K
CRI	70



CDL polare



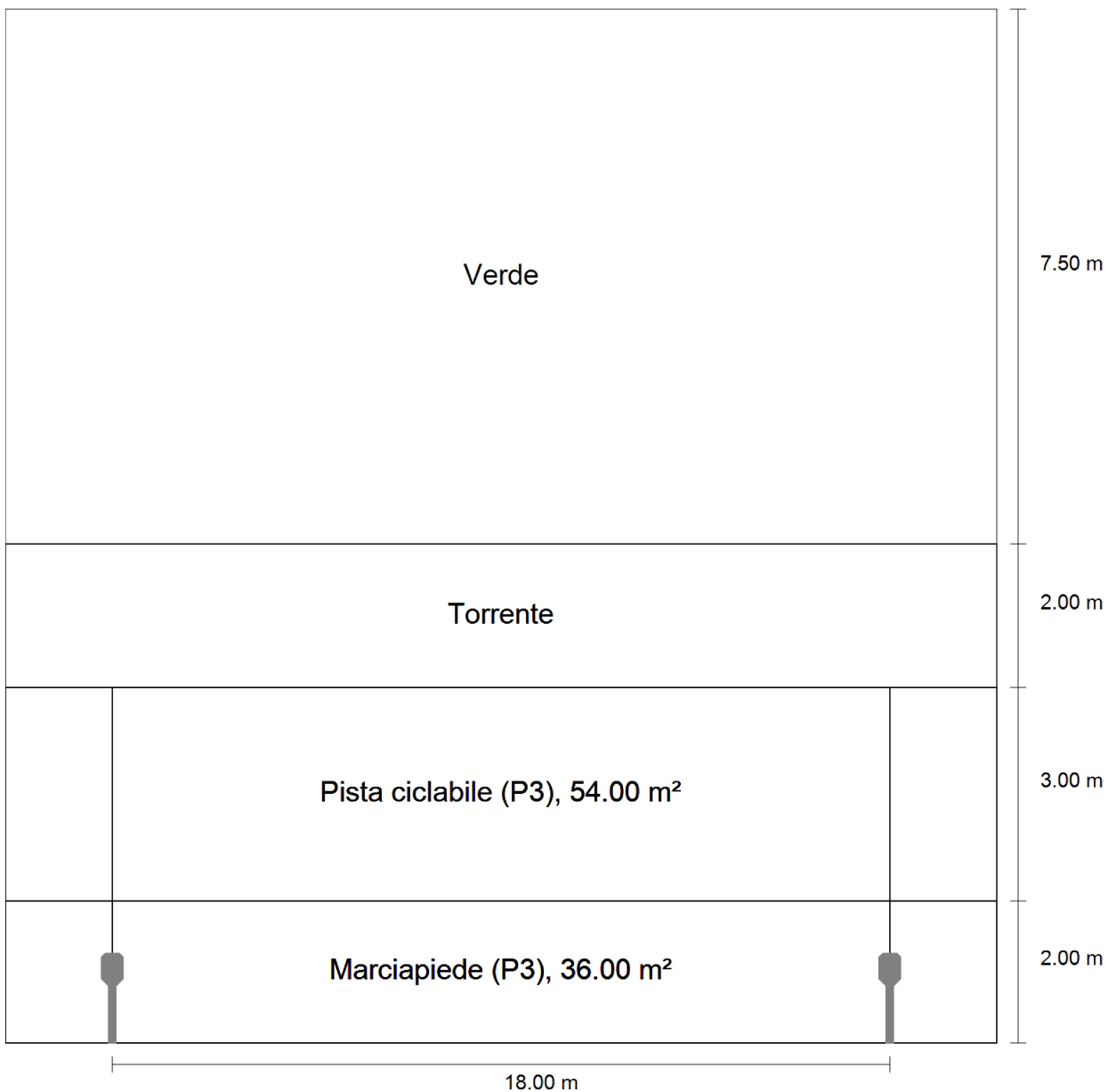
Settore 1b - C.so Romania Ciclabile/marciapiede

Descrizione

Arrivo: AOO 055, N. Prot. 00000816 del 10/03/2021

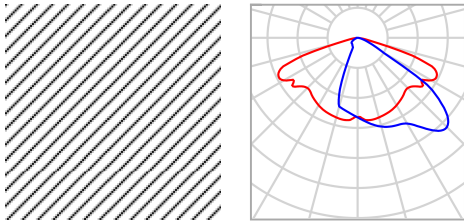
Settore 1b - C.so Romania Ciclabile/marciapiede

Riepilogo (in direzione EN 13201:2015)



Arrivo: AOO 055, N. Prot. 00000816 del 10/03/2021

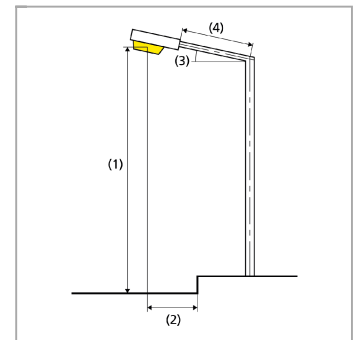
Settore 1b - C.so Romania Ciclabile/marciapiede
Riepilogo (in direzione EN 13201:2015)



Produttore	AEC ILLUMINAZIONE SRL	P	54.5 W
Articolo No.	ITALO 1 0F3 STW 4.7-2M	$\Phi_{Lampadina}$	5570 lm
Nome articolo	ITALO 1 0F3 STW 4.7-2M	$\Phi_{Lampada}$	5570 lm
Dotazione	1x L-IT1-0F3-4000-700-2M	η	100.00 %

ITALO 1 0F3 STW 4.7-2M (su un lato sotto)

Distanza pali	18.000 m
(1) Altezza fuochi	9.000 m
(2) Distanza fuochi	1.000 m
(3) Inclinazione braccio	0.0°
(4) Lunghezza braccio	1.000 m
Ore di esercizio annuali	4000 h: 100.0 %, 54.5 W
Consumo	3052.0 W/km
ULR / ULOR	0.00 / 0.00
Max. intensità luminosa	$\geq 70^\circ$: 572 cd/klm
Per tutte le direzioni che, per le lampade installate e utilizzabili, formano l'angolo indicato con le verticali inferiori.	$\geq 80^\circ$: 43.1 cd/klm $\geq 90^\circ$: 0.00 cd/klm
Classe intensità luminosa	G*3
I valori intensità luminosa in [cd/klm] per calcolare la classe intensità luminosa si riferiscono, conformemente alla EN 13201:2015, al flusso luminoso lampade.	



Settore 1b - C.so Romania Ciclabile/marciapiede

Riepilogo (in direzione EN 13201:2015)

Classe indici di abbagliamento D.4

Risultati per i campi di valutazione

	Unità	Calcolato	Nominale	OK
Pista ciclabile (P3)	E_m	16.67 lx	[7.50 - 11.25] lx	✗
	E_{min}	11.97 lx	≥ 1.50 lx	✓
Marciapiede (P3)	E_m	14.11 lx	[7.50 - 11.25] lx	✗
	E_{min}	9.68 lx	≥ 1.50 lx	✓
	$E_{sc,min}$	2.02 lx	≥ 1.50 lx	✓

Per l'installazione è stato previsto un fattore di manutenzione di 0.80.

Risultati per gli indicatori dell'efficienza energetica

	Unità	Calcolato	Consumo
Settore 1b - C.so Romania Ciclabile/marciapiede	D_p	0.039 W/lx*m ²	-
ITALO 1 0F3 STW 4.7-2M (su un lato sotto)	D_e	2.4 kWh/m ² anno,	218.0 kWh/anno



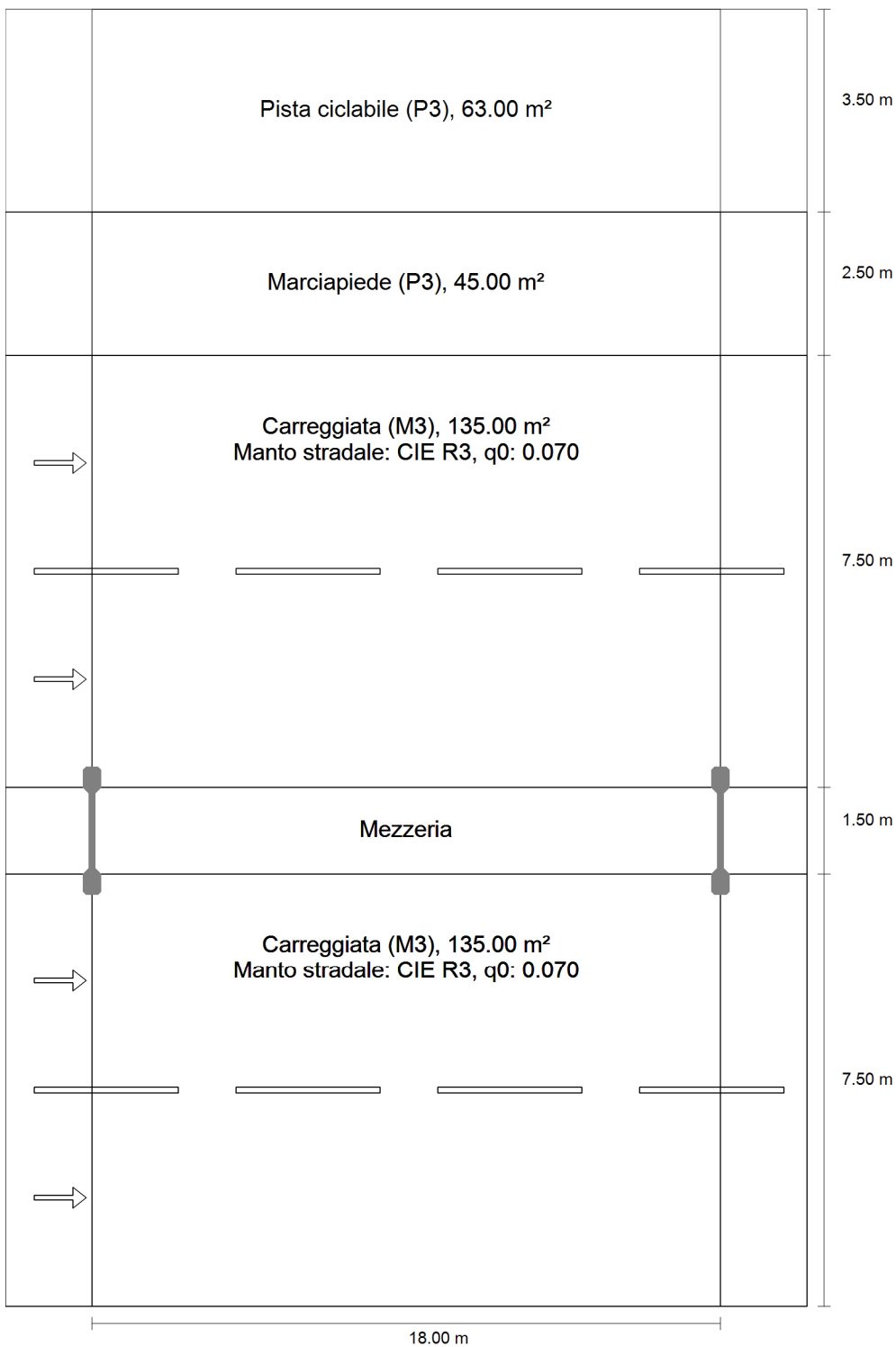
Settore 1b - C.so Romania Sezione 1

Descrizione

Arrivo: AOO 055, N. Prot. 00000816 del 10/03/2021

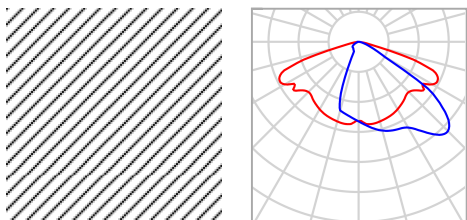
Settore 1b - C.so Romania Sezione 1

Riepilogo (in direzione EN 13201:2015)



Arrivo: AOO 055, N. Prot. 00000816 del 10/03/2021

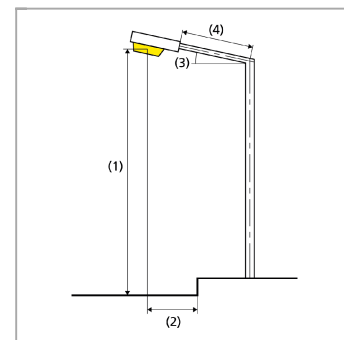
Settore 1b - C.so Romania Sezione 1

Riepilogo (in direzione EN 13201:2015)

Produttore	AEC ILLUMINAZIONE SRL	P	54.5 W
Articolo No.	ITALO 1 0F3 STW 4.7-2M	$\Phi_{Lampadina}$	5570 lm
Nome articolo	ITALO 1 0F3 STW 4.7-2M	$\Phi_{Lampada}$	5570 lm
Dotazione	1x L-IT1-0F3-4000-700-2M	η	100.00 %

ITALO 1 0F3 STW 4.7-2M (Mezzeria, 2 Per palo)

Distanza pali	18.000 m
(1) Altezza fuochi	9.000 m
(2) Distanza fuochi	0.100 m
(3) Inclinazione braccio	0.0°
(4) Lunghezza braccio	0.850 m
Ore di esercizio annuali	4000 h: 100.0 %, 109.0 W
Consumo	6104.0 W/km
ULR / ULOR	0.00 / 0.00
Max. intensità luminose	$\geq 70^\circ$: 572 cd/klm
Per tutte le direzioni che, per le lampade installate e utilizzabili, formano l'angolo indicato con le verticali inferiori.	$\geq 80^\circ$: 43.1 cd/klm $\geq 90^\circ$: 0.00 cd/klm
Classe intensità luminose	G*3
I valori intensità luminosa in [cd/klm] per calcolare la classe intensità luminosa si riferiscono, conformemente alla EN 13201:2015, al flusso luminoso lampade.	



Settore 1b - C.so Romania Sezione 1

Riepilogo (in direzione EN 13201:2015)

Classe indici di abbagliamento

D.4

Risultati per i campi di valutazione

	Unità	Calcolato	Nominale	OK
Pista ciclabile (P3)	E_m	7.71 lx	[7.50 - 11.25] lx	✓
	E_{min}	5.11 lx	≥ 1.50 lx	✓
Marciapiede (P3)	E_m	14.66 lx	[7.50 - 11.25] lx	✗
	E_{min}	12.41 lx	≥ 1.50 lx	✓
	$E_{sc,min}$	5.66 lx	≥ 1.50 lx	✓
Carreggiata (M3)	L_m	1.16 cd/m ²	≥ 1.00 cd/m ²	✓
	U_o	0.63	≥ 0.40	✓
	U_l	0.88	≥ 0.60	✓
	TI	6 %	≤ 15 %	✓
	R_{Ei}	0.75	≥ 0.30	✓
Carreggiata (M3)	L_m	1.16 cd/m ²	≥ 1.00 cd/m ²	✓
	U_o	0.63	≥ 0.40	✓
	U_l	0.88	≥ 0.60	✓
	TI	6 %	≤ 15 %	✓
	R_{Ei}	0.75	≥ 0.30	✓

Per l'installazione è stato previsto un fattore di manutenzione di 0.80.

Risultati per gli indicatori dell'efficienza energetica

	Unità	Calcolato	Consumo
Settore 1b - C.so Romania Sezione 1	D_p	0.017 W/lx*m ²	-

Settore 1b - C.so Romania Sezione 1

Riepilogo (in direzione EN 13201:2015)

	Unità	Calcolato	Consumo
ITALO 1 0F3 STW 4.7-2M (Mezzeria)	D _e	1.2 kWh/m ² anno,	436.0 kWh/anno

Arrivo: AOO 055, N. Prot. 00000816 del 10/03/2021



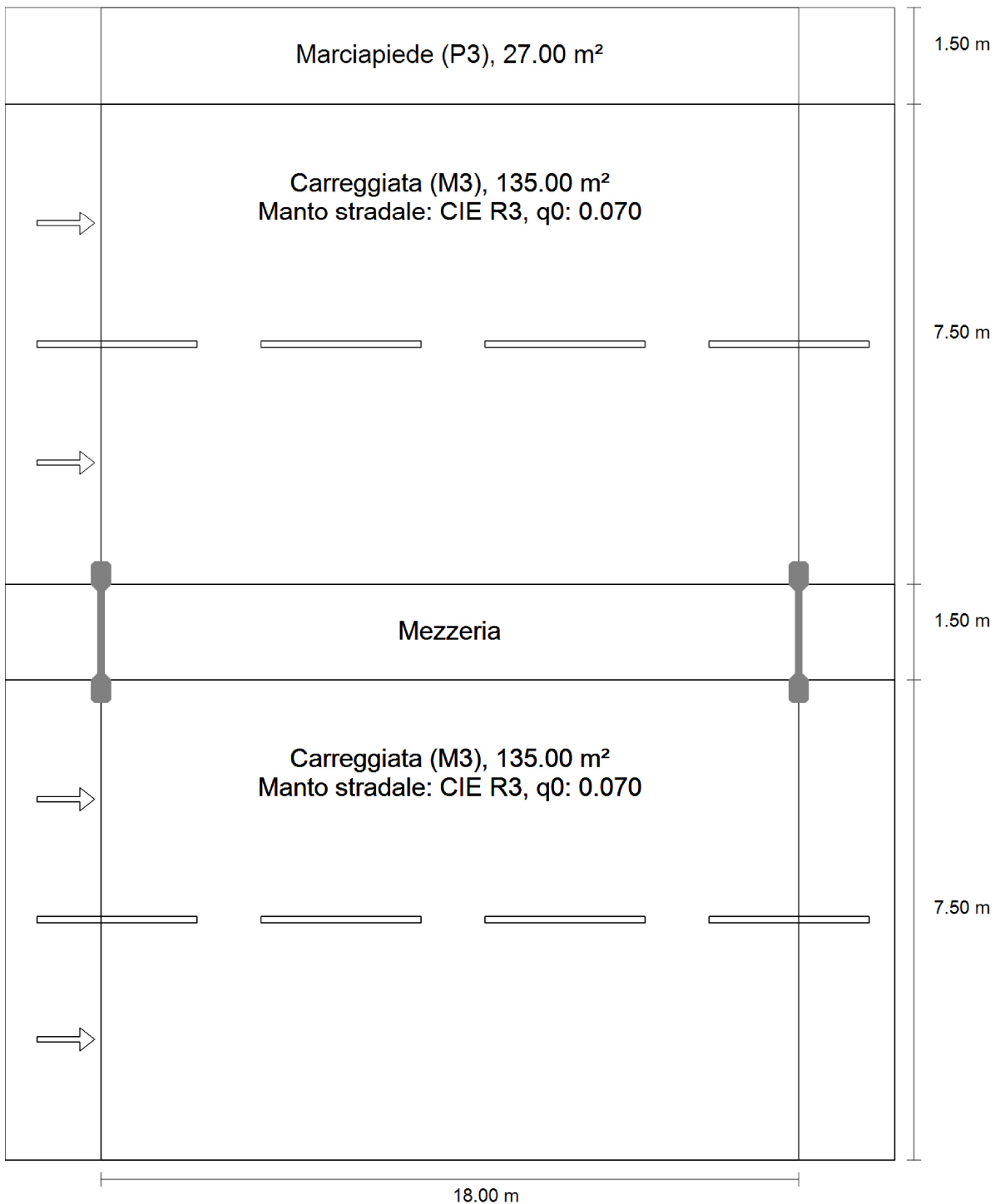
Settore 1b - C.so Romania Sezione 2

Descrizione

Arrivo: AOO 055, N. Prot. 00000816 del 10/03/2021

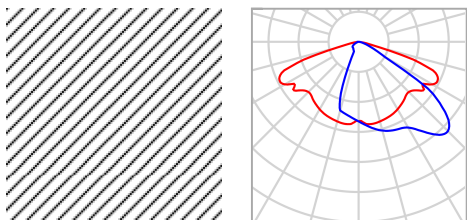
Settore 1b - C.so Romania Sezione 2

Riepilogo (in direzione EN 13201:2015)



Arrivo: AOO 055, N. Prot. 00000816 del 10/03/2021

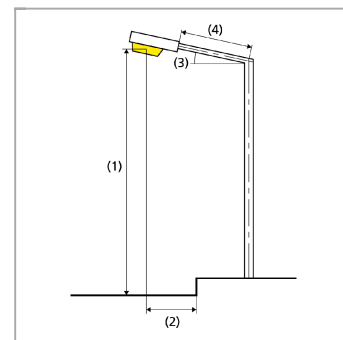
Settore 1b - C.so Romania Sezione 2

Riepilogo (in direzione EN 13201:2015)

Produttore	AEC ILLUMINAZIONE SRL	P	54.5 W
Articolo No.	ITALO 1 0F3 STW 4.7-2M	$\Phi_{Lampadina}$	5570 lm
Nome articolo	ITALO 1 0F3 STW 4.7-2M	$\Phi_{Lampada}$	5570 lm
Dotazione	1x L-IT1-0F3-4000-700-2M	η	100.00 %

ITALO 1 0F3 STW 4.7-2M (Mezzeria, 2 Per palo)

Distanza pali	18.000 m
(1) Altezza fuochi	9.000 m
(2) Distanza fuochi	0.100 m
(3) Inclinazione braccio	0.0°
(4) Lunghezza braccio	0.850 m
Ore di esercizio annuali	4000 h: 100.0 %, 109.0 W
Consumo	6104.0 W/km
ULR / ULOR	0.00 / 0.00
Max. intensità luminose	$\geq 70^\circ$: 572 cd/klm
Per tutte le direzioni che, per le lampade installate e utilizzabili, formano l'angolo indicato con le verticali inferiori.	$\geq 80^\circ$: 43.1 cd/klm
	$\geq 90^\circ$: 0.00 cd/klm
Classe intensità luminose	G*3
I valori intensità luminosa in [cd/klm] per calcolare la classe intensità luminosa si riferiscono, conformemente alla EN 13201:2015, al flusso luminoso lampade.	



Settore 1b - C.so Romania Sezione 2

Riepilogo (in direzione EN 13201:2015)

Classe indici di abbagliamento

D.4

Risultati per i campi di valutazione

	Unità	Calcolato	Nominale	OK
Marciapiede (P3)	E_m	15.75 lx	[7.50 - 11.25] lx	✗
	E_{min}	14.47 lx	≥ 1.50 lx	✓
	$E_{sc,min}$	6.91 lx	≥ 1.50 lx	✓
Carreggiata (M3)	L_m	1.16 cd/m ²	≥ 1.00 cd/m ²	✓
	U_o	0.63	≥ 0.40	✓
	U_l	0.88	≥ 0.60	✓
	TI	6 %	≤ 15 %	✓
	R_{Et}	0.75	≥ 0.30	✓
Carreggiata (M3)	L_m	1.16 cd/m ²	≥ 1.00 cd/m ²	✓
	U_o	0.63	≥ 0.40	✓
	U_l	0.88	≥ 0.60	✓
	TI	6 %	≤ 15 %	✓
	R_{Et}	0.75	≥ 0.30	✓

Per l'installazione è stato previsto un fattore di manutenzione di 0.80.

Risultati per gli indicatori dell'efficienza energetica

	Unità	Calcolato	Consumo
Settore 1b - C.so Romania Sezione 2	D_p	0.019 W/lx*m ²	-
ITALO 1 0F3 STW 4.7-2M (Mezzeria)	D_e	1.5 kWh/m ² anno,	436.0 kWh/anno



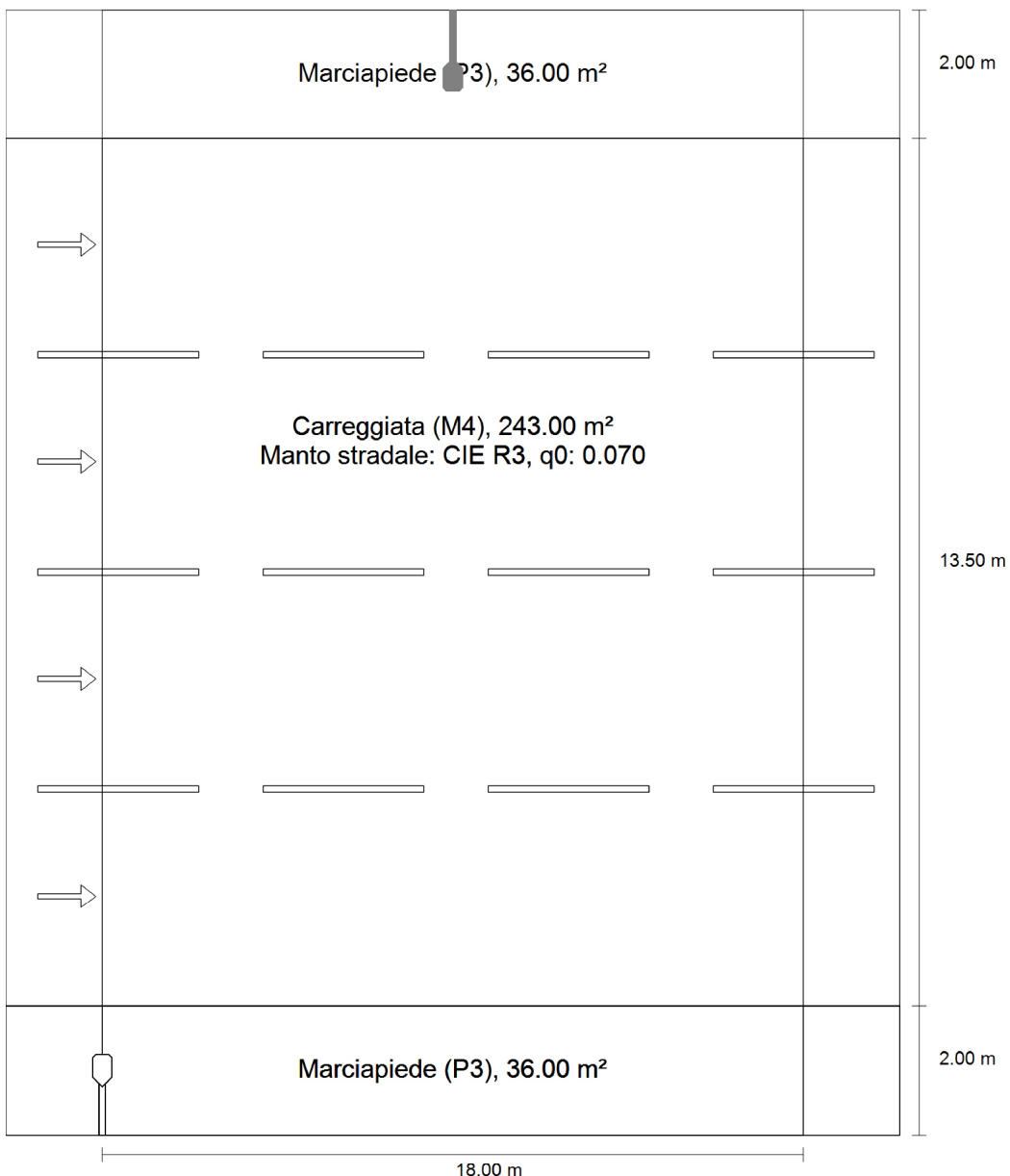
Arrivo: AOO 055, N. Prot. 00000816 del 10/03/2021

Settore 2a - Sezione 3

Descrizione

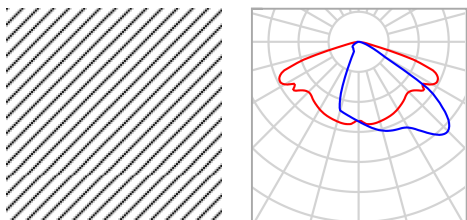
Settore 2a - Sezione 3

Riepilogo (in direzione EN 13201:2015)



Arrivo: AOO 055, N. Prot. 00000816 del 10/03/2021

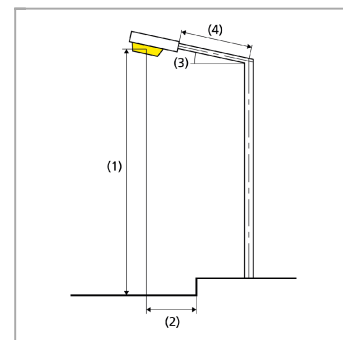
Settore 2a - Sezione 3

Riepilogo (in direzione EN 13201:2015)

Produttore	AEC ILLUMINAZIONE SRL	P	54.5 W
Articolo No.	ITALO 1 0F3 STW 4.7-2M	$\Phi_{Lampadina}$	5570 lm
Nome articolo	ITALO 1 0F3 STW 4.7-2M	$\Phi_{Lampada}$	5570 lm
Dotazione	1x L-IT1-0F3-4000-700-2M	η	100.00 %

ITALO 1 0F3 STW 4.7-2M (su un lato sopra)

Distanza pali	18.000 m
(1) Altezza fuochi	9.000 m
(2) Distanza fuochi	-1.000 m
(3) Inclinazione braccio	0.0°
(4) Lunghezza braccio	1.000 m
Ore di esercizio annuali	4000 h: 100.0 %, 54.5 W
Consumo	3052.0 W/km
ULR / ULOR	0.00 / 0.00
Max. intensità luminose	$\geq 70^\circ$: 572 cd/klm
Per tutte le direzioni che, per le lampade installate e utilizzabili, formano l'angolo indicato con le verticali inferiori.	$\geq 80^\circ$: 43.1 cd/klm $\geq 90^\circ$: 0.00 cd/klm
Classe intensità luminose	G*3
I valori intensità luminosa in [cd/klm] per calcolare la classe intensità luminosa si riferiscono, conformemente alla EN 13201:2015, al flusso luminoso lampade.	



Settore 2a - Sezione 3

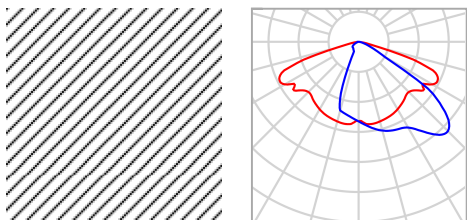
Riepilogo (in direzione EN 13201:2015)

Classe indici di abbagliamento

D.6

Arrivo: AOO 055, N. Prot. 00000816 del 10/03/2021

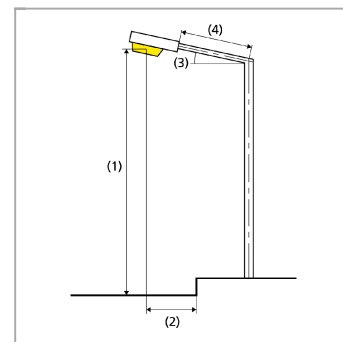
Settore 2a - Sezione 3

Riepilogo (in direzione EN 13201:2015)

Produttore	AEC ILLUMINAZIONE SRL	P	54.5 W
Articolo No.	ITALO 1 0F3 STW 4.7-2M	$\Phi_{Lampadina}$	5570 lm
Nome articolo	ITALO 1 0F3 STW 4.7-2M	$\Phi_{Lampada}$	5570 lm
Dotazione	1x L-IT1-0F3-4000-700-2M	η	100.00 %

ITALO 1 0F3 STW 4.7-2M (su un lato sotto)

Distanza pali	25.000 m
(1) Altezza fuochi	9.000 m
(2) Distanza fuochi	-1.000 m
(3) Inclinazione braccio	0.0°
(4) Lunghezza braccio	1.000 m
Ore di esercizio annuali	4000 h: 100.0 %, 54.5 W
Consumo	2180.0 W/km
ULR / ULOR	0.00 / 0.00
Max. intensità luminose	$\geq 70^\circ$: 572 cd/klm
Per tutte le direzioni che, per le lampade installate e utilizzabili, formano l'angolo indicato con le verticali inferiori.	$\geq 80^\circ$: 43.1 cd/klm $\geq 90^\circ$: 0.00 cd/klm
Classe intensità luminose	G*3
I valori intensità luminosa in [cd/klm] per calcolare la classe intensità luminosa si riferiscono, conformemente alla EN 13201:2015, al flusso luminoso lampade.	



Settore 2a - Sezione 3

Riepilogo (in direzione EN 13201:2015)

Classe indici di abbagliamento

D.4

Risultati per i campi di valutazione

	Unità	Calcolato	Nominale	OK
Marciapiede (P3)	E_m	15.17 lx	[7.50 - 11.25] lx	✗
	E_{min}	10.48 lx	≥ 1.50 lx	✓
	$E_{sc,min}$	2.47 lx	≥ 1.50 lx	✓
Carreggiata (M4)	L_m	1.25 cd/m ²	≥ 0.75 cd/m ²	✓
	U_o	0.69	≥ 0.40	✓
	U_l	0.84	≥ 0.60	✓
	TI	5 %	≤ 15 %	✓
	$R_{Et}^{(1)}$	0.60	-	-
Marciapiede (P3)	E_m	10.57 lx	[7.50 - 11.25] lx	✓
	E_{min}	6.47 lx	≥ 1.50 lx	✓
	$E_{sc,min}$	2.42 lx	≥ 1.50 lx	✓

(1) Informazione, non fa parte della valutazione

Per l'installazione è stato previsto un fattore di manutenzione di 0.80.

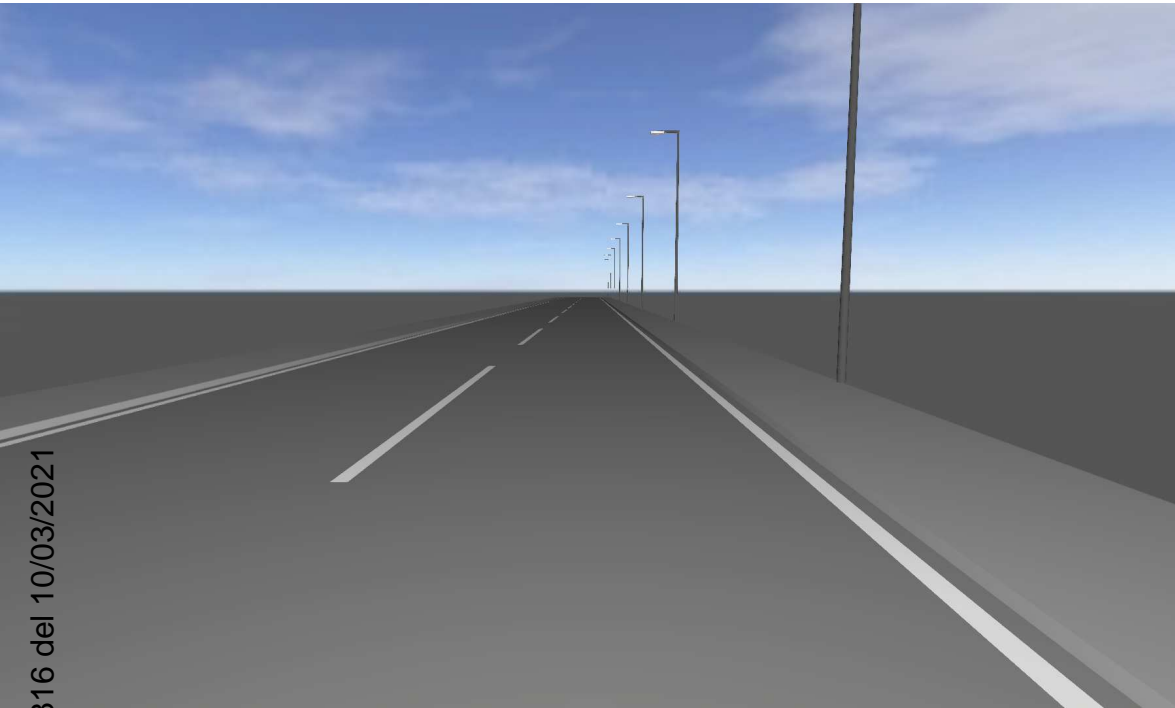
Risultati per gli indicatori dell'efficienza energetica

	Unità	Calcolato	Consumo
Settore 2a - Sezione 3	D_p	0.009 W/lx*m ²	-
ITALO 1 0F3 STW 4.7-2M (su un lato sotto)	D_e	0.7 kWh/m ² anno,	218.0 kWh/anno
ITALO 1 0F3 STW 4.7-2M (su un lato sopra)	D_e	0.7 kWh/m ² anno,	218.0 kWh/anno

Settore 2a - Sezione 3

Riepilogo (in direzione EN 13201:2015)

La norma EN 13201:2015-5 non comprende la pianificazione con più disposizioni lampade. Il calcolo dei valori di potenza viene eseguito pertanto solo per la disposizione lampade la cui distanza tra i pali determina la lunghezza dei campi di valutazione.



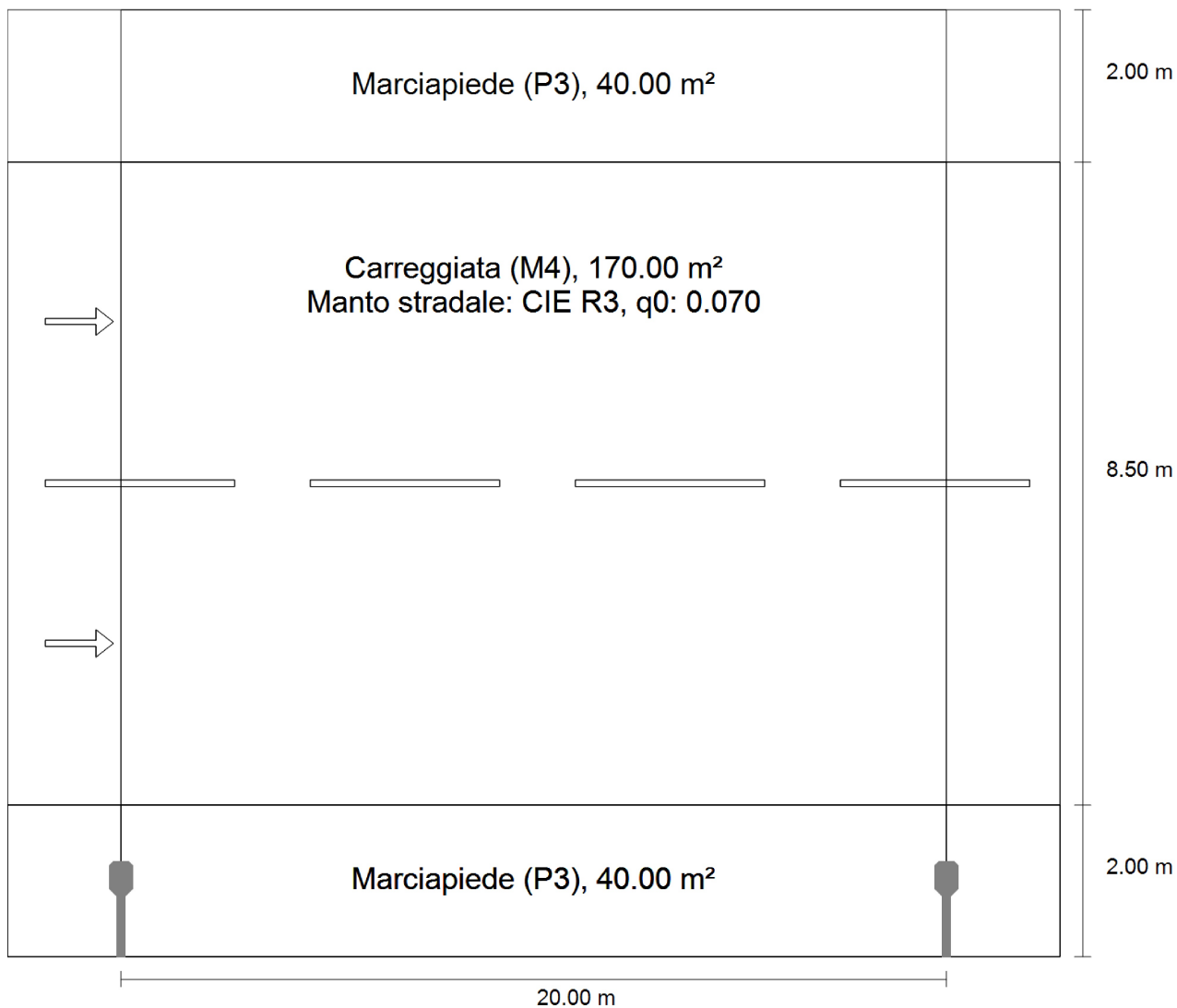
Arrivo: AOO 055, N. Prot. 00000816 del 10/03/2021

Settore 2a - Sezione 4

Descrizione

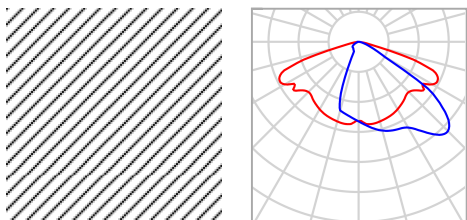
Settore 2a - Sezione 4

Riepilogo (in direzione EN 13201:2015)



Arrivo: AOO 055, N. Prot. 00000816 del 10/03/2021

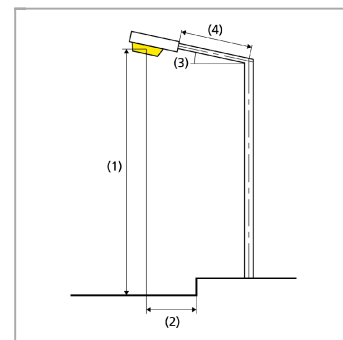
Settore 2a - Sezione 4

Riepilogo (in direzione EN 13201:2015)

Produttore	AEC ILLUMINAZIONE SRL	P	54.5 W
Articolo No.	ITALO 1 0F3 STW 4.7-2M	$\Phi_{Lampadina}$	5570 lm
Nome articolo	ITALO 1 0F3 STW 4.7-2M	$\Phi_{Lampada}$	5570 lm
Dotazione	1x L-IT1-0F3-4000-700-2M	η	100.00 %

ITALO 1 0F3 STW 4.7-2M (su un lato sotto)

Distanza pali	20.000 m
(1) Altezza fuochi	9.000 m
(2) Distanza fuochi	-1.000 m
(3) Inclinazione braccio	0.0°
(4) Lunghezza braccio	1.000 m
Ore di esercizio annuali	4000 h: 100.0 %, 54.5 W
Consumo	2725.0 W/km
ULR / ULOR	0.00 / 0.00
Max. intensità luminose	$\geq 70^\circ$: 572 cd/klm
Per tutte le direzioni che, per le lampade installate e utilizzabili, formano l'angolo indicato con le verticali inferiori.	$\geq 80^\circ$: 43.1 cd/klm
	$\geq 90^\circ$: 0.00 cd/klm
Classe intensità luminose	G*3
I valori intensità luminosa in [cd/klm] per calcolare la classe intensità luminosa si riferiscono, conformemente alla EN 13201:2015, al flusso luminoso lampade.	



Settore 2a - Sezione 4

Riepilogo (in direzione EN 13201:2015)

Classe indici di abbagliamento

D.4

Risultati per i campi di valutazione

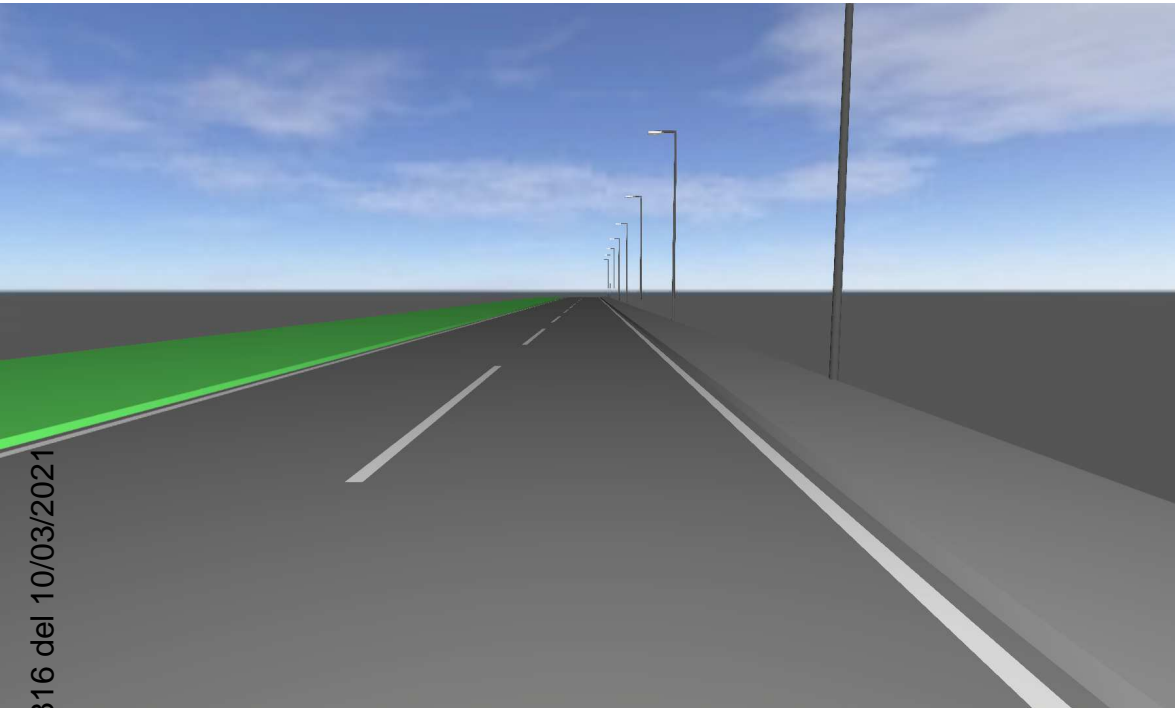
	Unità	Calcolato	Nominale	OK
Marciapiede (P3)	E_m	8.56 lx	[7.50 - 11.25] lx	✓
	E_{min}	6.79 lx	≥ 1.50 lx	✓
	$E_{sc,min}$	2.49 lx	≥ 1.50 lx	✓
Carreggiata (M4)	L_m	0.79 cd/m ²	≥ 0.75 cd/m ²	✓
	U_o	0.59	≥ 0.40	✓
	U_l	0.85	≥ 0.60	✓
	TI	7 %	≤ 15 %	✓
	$R_{Et}^{(1)}$	0.49	-	-
Marciapiede (P3)	E_m	12.71 lx	[7.50 - 11.25] lx	✗
	E_{min}	8.12 lx	≥ 1.50 lx	✓
	$E_{sc,min}$	1.64 lx	≥ 1.50 lx	✓

(1) Informazione, non fa parte della valutazione

Per l'installazione è stato previsto un fattore di manutenzione di 0.80.

Risultati per gli indicatori dell'efficienza energetica

	Unità	Calcolato	Consumo
Settore 2a - Sezione 4	D_p	0.017 W/lx*m ²	-
ITALO 1 0F3 STW 4.7-2M (su un lato sotto)	D_e	0.9 kWh/m ² anno,	218.0 kWh/anno



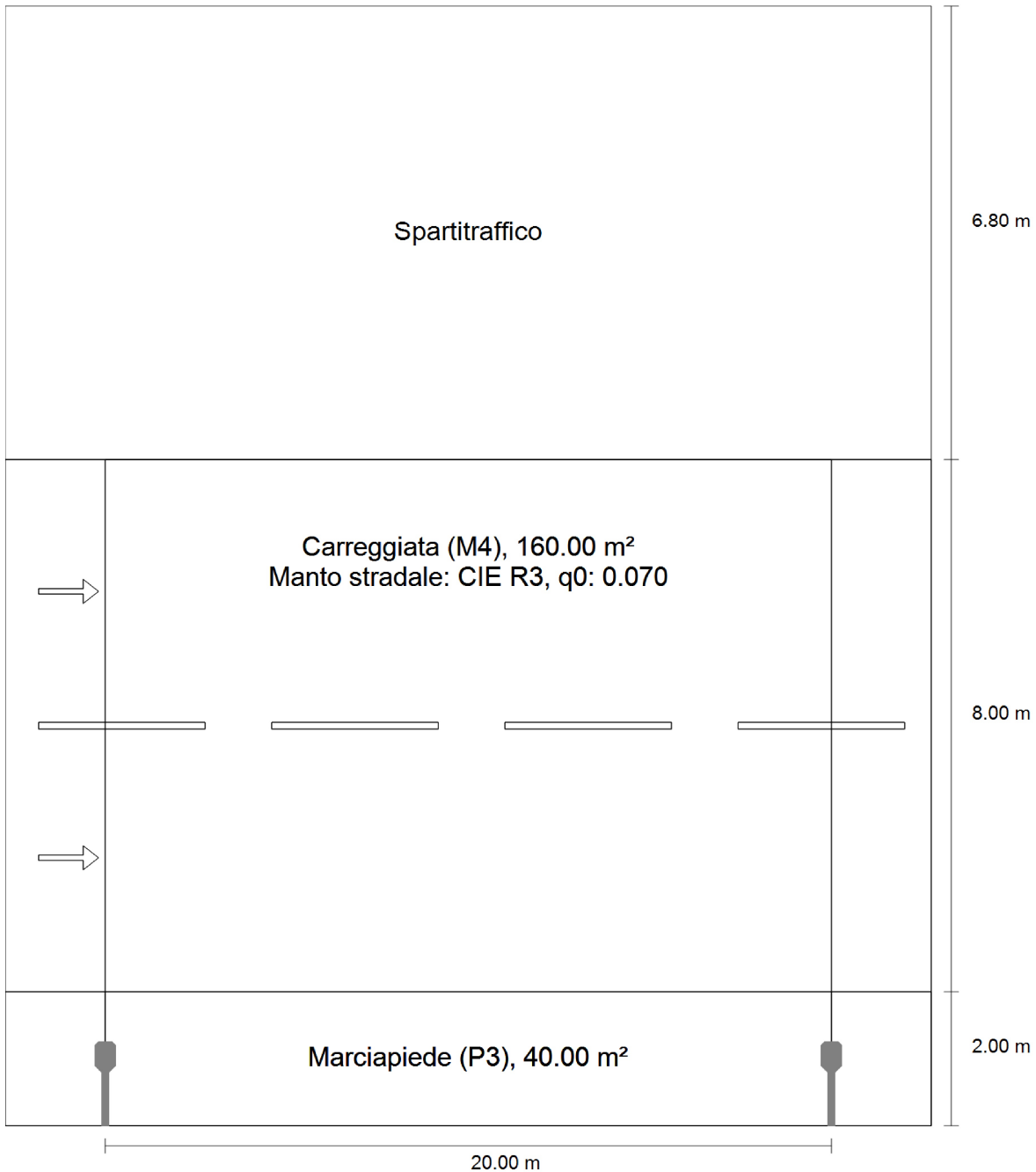
Arrivo: AOO 055, N. Prot. 00000816 del 10/03/2021

Settore 2b

Descrizione

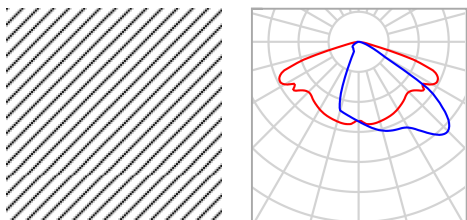
Settore 2b

Riepilogo (in direzione EN 13201:2015)



Arrivo: AOO 055, N. Prot. 00000816 del 10/03/2021

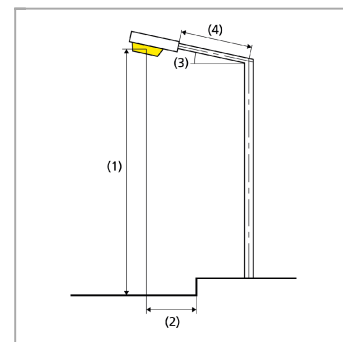
Settore 2b

Riepilogo (in direzione EN 13201:2015)

Produttore	AEC ILLUMINAZIONE SRL	P	54.5 W
Articolo No.	ITALO 1 0F3 STW 4.7-2M	$\Phi_{Lampadina}$	5570 lm
Nome articolo	ITALO 1 0F3 STW 4.7-2M	$\Phi_{Lampada}$	5570 lm
Dotazione	1x L-IT1-0F3-4000-700-2M	η	100.00 %

ITALO 1 0F3 STW 4.7-2M (su un lato sotto)

Distanza pali	20.000 m
(1) Altezza fuochi	9.000 m
(2) Distanza fuochi	-1.000 m
(3) Inclinazione braccio	0.0°
(4) Lunghezza braccio	1.000 m
Ore di esercizio annuali	4000 h: 100.0 %, 54.5 W
Consumo	2725.0 W/km
ULR / ULOR	0.00 / 0.00
Max. intensità luminosa	$\geq 70^\circ$: 572 cd/klm
Per tutte le direzioni che, per le lampade installate e utilizzabili, formano l'angolo indicato con le verticali inferiori.	$\geq 80^\circ$: 43.1 cd/klm $\geq 90^\circ$: 0.00 cd/klm
Classe intensità luminosa	G*3
I valori intensità luminosa in [cd/klm] per calcolare la classe intensità luminosa si riferiscono, conformemente alla EN 13201:2015, al flusso luminoso lampade.	



Settore 2b

Riepilogo (in direzione EN 13201:2015)

Classe indici di abbagliamento

D.4

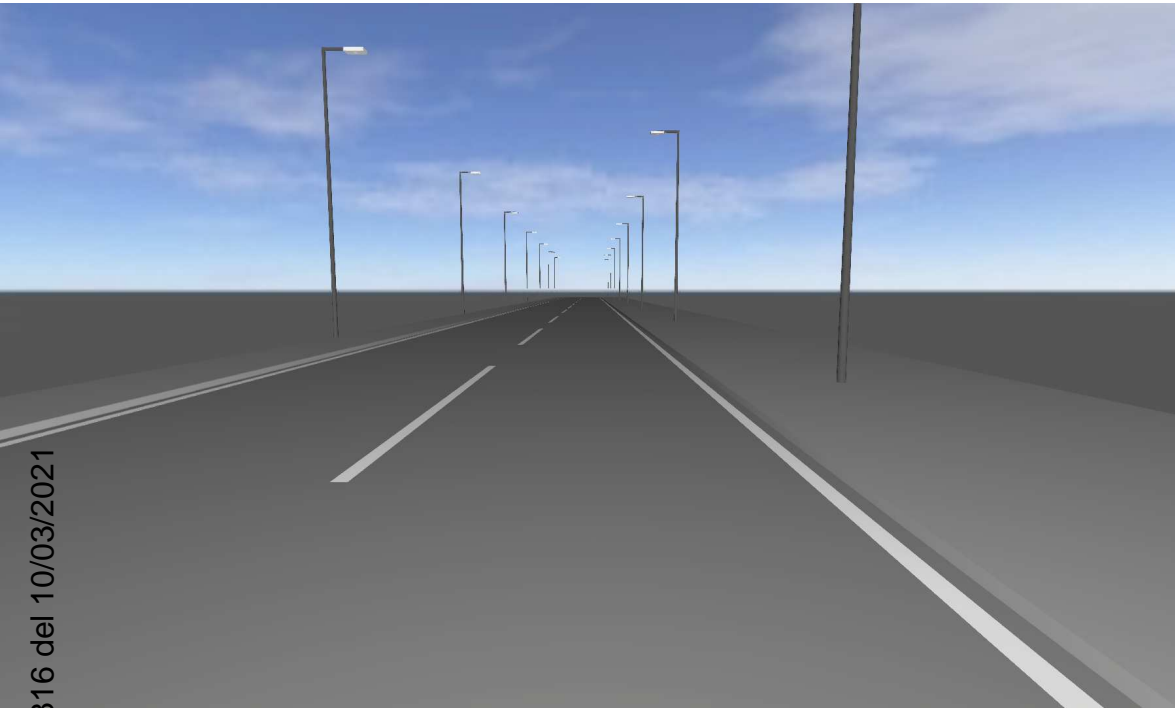
Risultati per i campi di valutazione

	Unità	Calcolato	Nominale	OK
Carreggiata (M4)	L_m	0.81 cd/m ²	≥ 0.75 cd/m ²	✓
	U_o	0.62	≥ 0.40	✓
	U_l	0.86	≥ 0.60	✓
	TI	7 %	≤ 15 %	✓
	R_{Ei}	0.56	≥ 0.30	✓
Marciapiede (P3)	E_m	12.78 lx	[7.50 - 11.25] lx	✗
	E_{min}	8.13 lx	≥ 1.50 lx	✓
	$E_{sc,min}$	1.64 lx	≥ 1.50 lx	✓

Per l'installazione è stato previsto un fattore di manutenzione di 0.80.

Risultati per gli indicatori dell'efficienza energetica

	Unità	Calcolato	Consumo
Settore 2b	D_p	0.019 W/lx*m ²	-
ITALO 1 0F3 STW 4.7-2M (su un lato sotto)	D_e	1.1 kWh/m ² anno,	218.0 kWh/anno



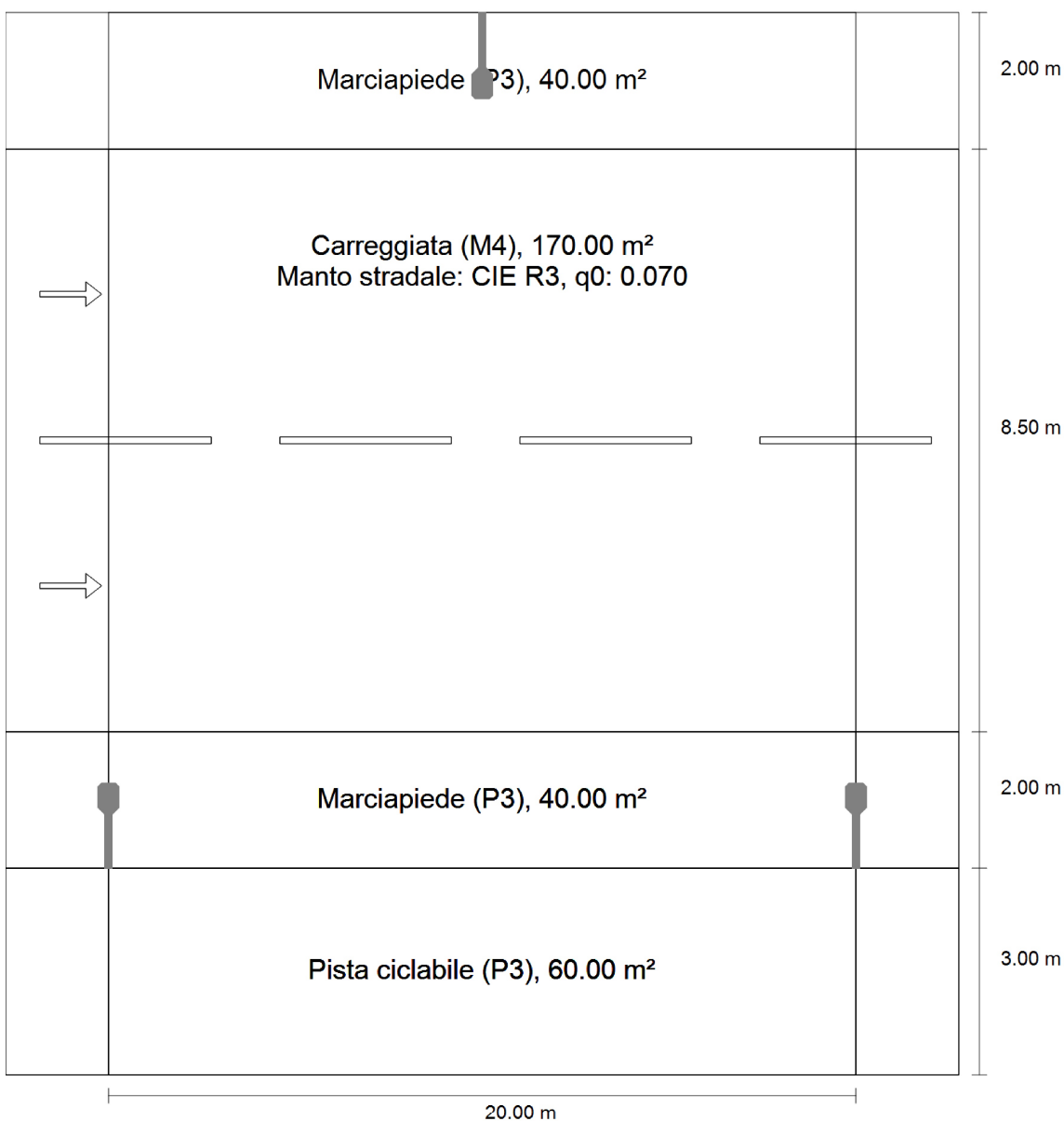
Arrivo: AOO 055, N. Prot. 00000816 del 10/03/2021

Settore 3

Descrizione

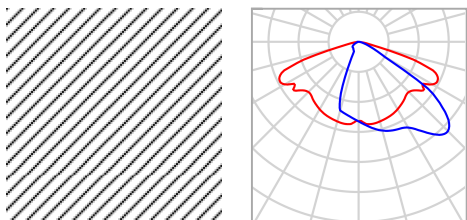
Settore 3

Riepilogo (in direzione EN 13201:2015)



Arrivo: AOO 055, N. Prot. 00000816 del 10/03/2021

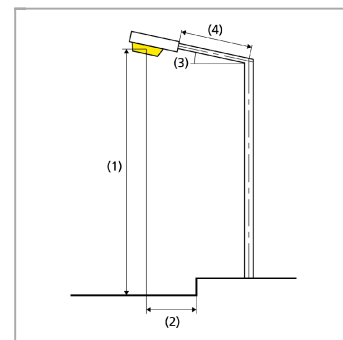
Settore 3

Riepilogo (in direzione EN 13201:2015)

Produttore	AEC ILLUMINAZIONE SRL	P	54.5 W
Articolo No.	ITALO 1 0F3 STW 4.7-2M	$\Phi_{Lampadina}$	5570 lm
Nome articolo	ITALO 1 0F3 STW 4.7-2M	$\Phi_{Lampada}$	5570 lm
Dotazione	1x L-IT1-0F3-4000-700-2M	η	100.00 %

ITALO 1 0F3 STW 4.7-2M (su entrambi i lati sfasata)

Distanza pali	20.000 m
(1) Altezza fuochi	9.000 m
(2) Distanza fuochi	-1.000 m
(3) Inclinazione braccio	0.0°
(4) Lunghezza braccio	1.000 m
Ore di esercizio annuali	4000 h: 100.0 %, 54.5 W
Consumo	5450.0 W/km
ULR / ULOR	0.00 / 0.00
Max. intensità luminose	$\geq 70^\circ$: 572 cd/klm
Per tutte le direzioni che, per le lampade installate e utilizzabili, formano l'angolo indicato con le verticali inferiori.	$\geq 80^\circ$: 43.1 cd/klm $\geq 90^\circ$: 0.00 cd/klm
Classe intensità luminose	G*3
I valori intensità luminosa in [cd/klm] per calcolare la classe intensità luminosa si riferiscono, conformemente alla EN 13201:2015, al flusso luminoso lampade.	



Settore 3

Riepilogo (in direzione EN 13201:2015)

Classe indici di abbagliamento

D.4

Risultati per i campi di valutazione

	Unità	Calcolato	Nominale	OK
Marciapiede (P3)	E_m	21.27 lx	[7.50 - 11.25] lx	✗
	E_{min}	15.65 lx	≥ 1.50 lx	✓
	$E_{sc,min}$	4.45 lx	≥ 1.50 lx	✓
Carreggiata (M4)	L_m	1.68 cd/m ²	≥ 0.75 cd/m ²	✓
	U_o	0.89	≥ 0.40	✓
	U_l	0.89	≥ 0.60	✓
	TI	5 %	≤ 15 %	✓
	$R_{Et}^{(1)}$	0.62	-	-
Marciapiede (P3)	E_m	21.27 lx	[7.50 - 11.25] lx	✗
	E_{min}	15.65 lx	≥ 1.50 lx	✓
	$E_{sc,min}$	4.45 lx	≥ 1.50 lx	✓
Pista ciclabile (P3)	E_m	12.81 lx	[7.50 - 11.25] lx	✗
	E_{min}	6.98 lx	≥ 1.50 lx	✓
	$E_{sc,min}$	1.67 lx	≥ 1.50 lx	✓

(1) Informazione, non fa parte della valutazione

Per l'installazione è stato previsto un fattore di manutenzione di 0.80.

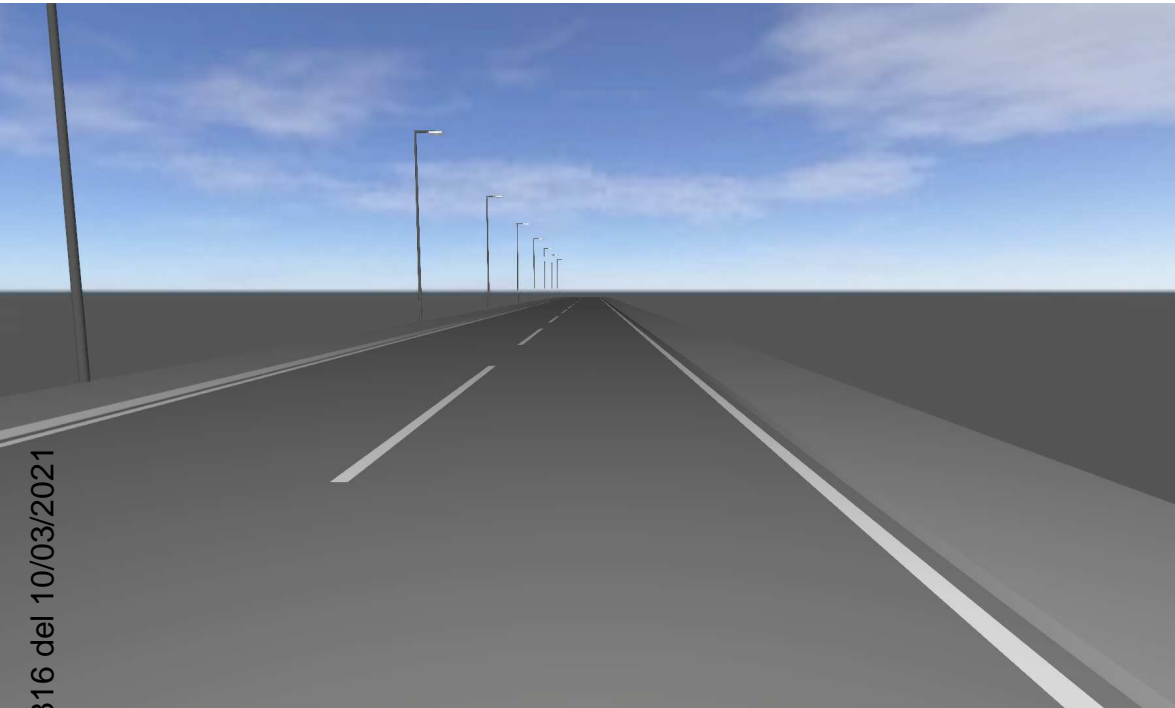
Risultati per gli indicatori dell'efficienza energetica

	Unità	Calcolato	Consumo
Settore 3	D_p	0.015 W/lx*m ²	-

Settore 3

Riepilogo (in direzione EN 13201:2015)

Unità	Calcolato	Consumo
ITALO 1 0F3 STW 4.7-2M (su D _e entrambi i lati sfasata)	1.4 kWh/m ² anno,	436.0 kWh/anno



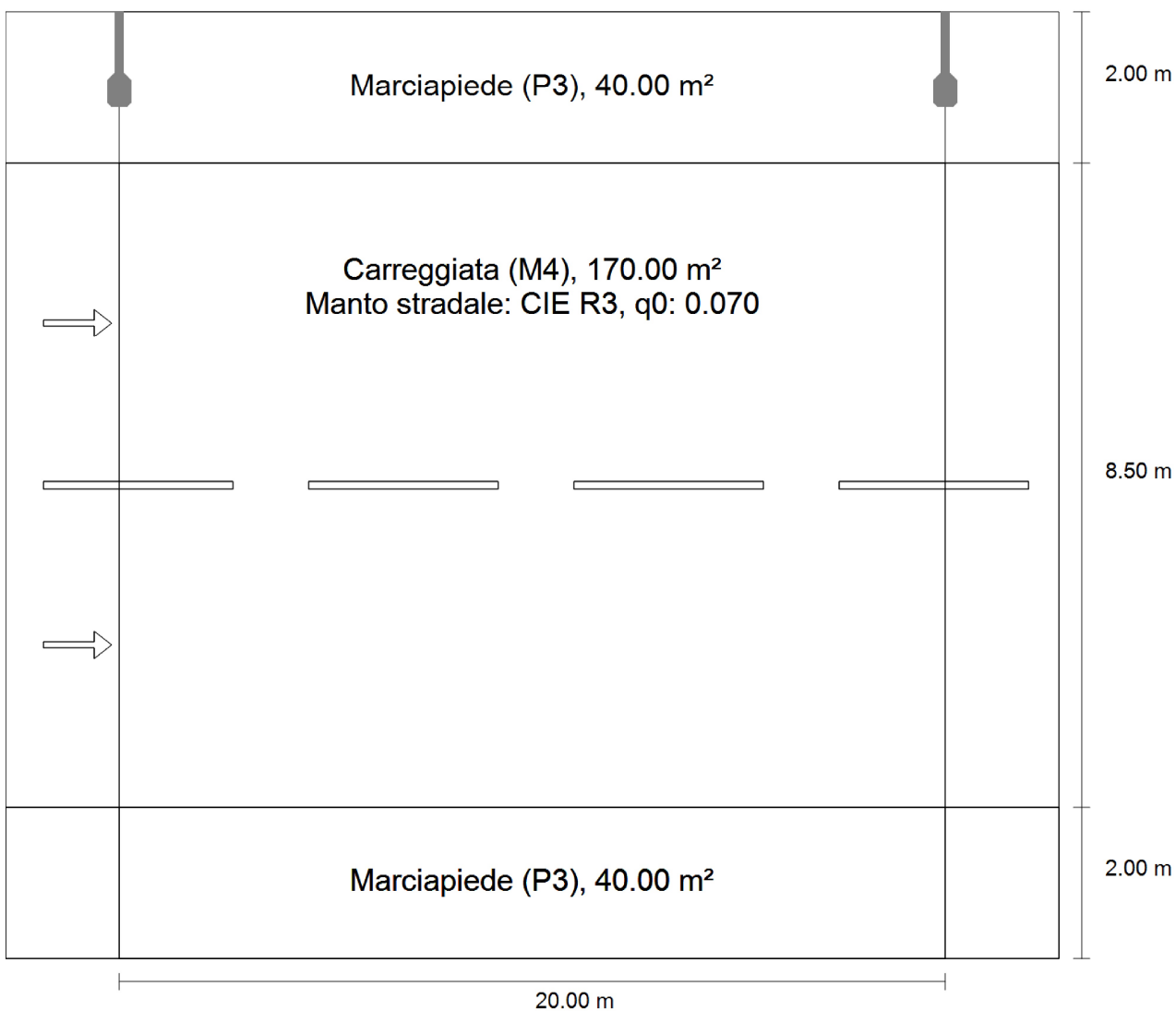
Arrivo: AOO 055, N. Prot. 00000816 del 10/03/2021

Settore 5b

Descrizione

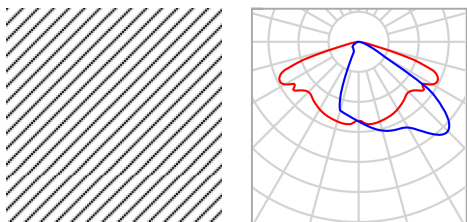
Settore 5b

Riepilogo (in direzione EN 13201:2015)



Arrivo: AOO 055, N. Prot. 00000816 del 10/03/2021

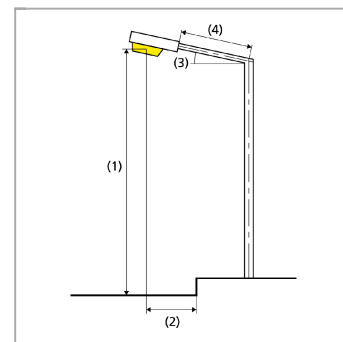
Settore 5b

Riepilogo (in direzione EN 13201:2015)

Produttore	AEC ILLUMINAZIONE SRL	P	54.5 W
Articolo No.	ITALO 1 0F3 STW 4.7-2M	$\Phi_{Lampadina}$	5570 lm
Nome articolo	ITALO 1 0F3 STW 4.7-2M	$\Phi_{Lampada}$	5570 lm
Dotazione	1x L-IT1-0F3-4000-700-2M	η	100.00 %

ITALO 1 0F3 STW 4.7-2M (su un lato sopra)

Distanza pali	20.000 m
(1) Altezza fuochi	9.000 m
(2) Distanza fuochi	-1.000 m
(3) Inclinazione braccio	0.0°
(4) Lunghezza braccio	1.000 m
Ore di esercizio annuali	4000 h: 100.0 %, 54.5 W
Consumo	2725.0 W/km
ULR / ULOR	0.00 / 0.00
Max. intensità luminosa	$\geq 70^\circ$: 572 cd/klm
Per tutte le direzioni che, per le lampade installate e utilizzabili, formano l'angolo indicato con le verticali inferiori.	$\geq 80^\circ$: 43.1 cd/klm
	$\geq 90^\circ$: 0.00 cd/klm
Classe intensità luminose	G*3
I valori intensità luminosa in [cd/klm] per calcolare la classe intensità luminosa si riferiscono, conformemente alla EN 13201:2015, al flusso luminoso lampade.	



Settore 5b

Riepilogo (in direzione EN 13201:2015)

Classe indici di abbagliamento

D.6

Risultati per i campi di valutazione

	Unità	Calcolato	Nominale	OK
Marciapiede (P3)	E_m	12.71 lx	[7.50 - 11.25] lx	✗
	E_{min}	8.12 lx	≥ 1.50 lx	✓
	$E_{sc,min}$	1.64 lx	≥ 1.50 lx	✓
Carreggiata (M4)	L_m	0.79 cd/m ²	≥ 0.75 cd/m ²	✓
	U_o	0.59	≥ 0.40	✓
	U_l	0.85	≥ 0.60	✓
	TI	7 %	≤ 15 %	✓
	$R_{Et}^{(1)}$	0.49	-	-
Marciapiede (P3)	E_m	8.56 lx	[7.50 - 11.25] lx	✓
	E_{min}	6.79 lx	≥ 1.50 lx	✓
	$E_{sc,min}$	2.49 lx	≥ 1.50 lx	✓

(1) Informazione, non fa parte della valutazione

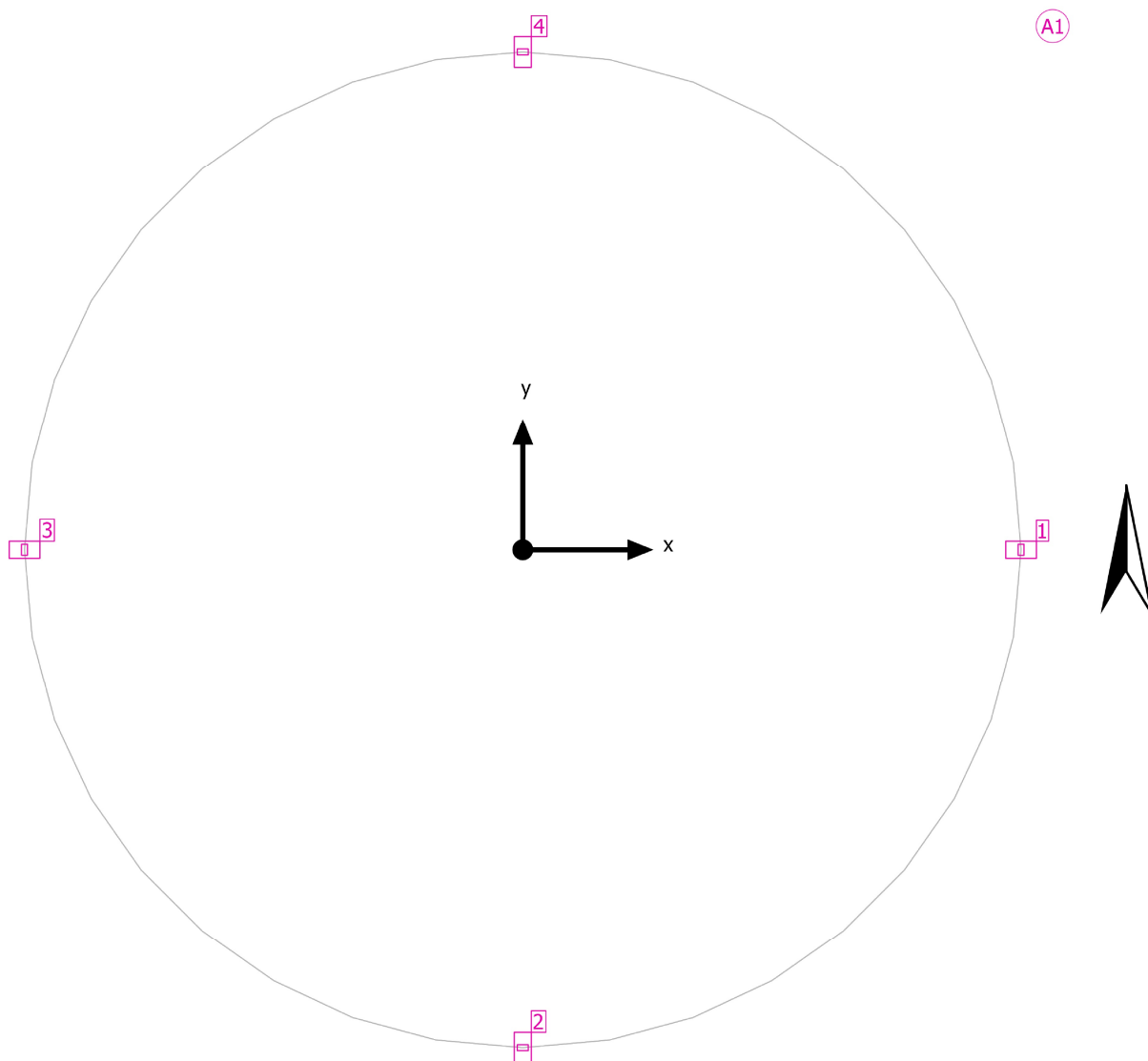
Per l'installazione è stato previsto un fattore di manutenzione di 0.80.

Risultati per gli indicatori dell'efficienza energetica

	Unità	Calcolato	Consumo
Settore 5b	D_p	0.017 W/lx*m ²	-
ITALO 1 0F3 STW 4.7-2M (su un lato sopra)	D_e	0.9 kWh/m ² anno,	218.0 kWh/anno

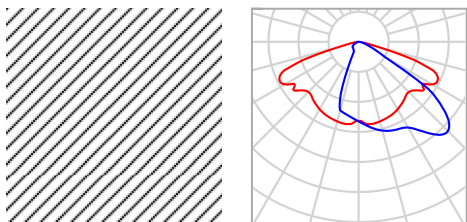
Settore 5b - Rotatoria

Disposizione lampade



Arrivo: AOO 055, N. Prot. 00000816 del 10/03/2021

Settore 5b - Rotatoria

Disposizione lampade

Produttore	AEC ILLUMINAZIONE SRL
Articolo No.	ITALO 1 0F3 STW 4.7-2M
Nome articolo	ITALO 1 0F3 STW 4.7-2M

4 x AEC ILLUMINAZIONE SRL ITALO 1 0F3 STW 4.7-2M

Tipo	Disposizione in cerchio	X	Y	Altezza di montaggio	Lampada
1ª lampada (X/Y/Z)	10.000 m / 0.000 m / 9.100 m	10.000 m	0.000 m	9.100 m	1
		0.000 m	-10.000 m	9.100 m	2
Disposizione	A1	-10.000 m	0.000 m	9.100 m	3
		0.000 m	10.000 m	9.100 m	4

Settore 5b - Rotatoria

Lista lampade Φ_{totale}

22280 lm

 P_{totale}

218.0 W

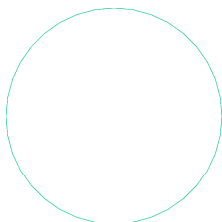
Efficienza

102.2 lm/W

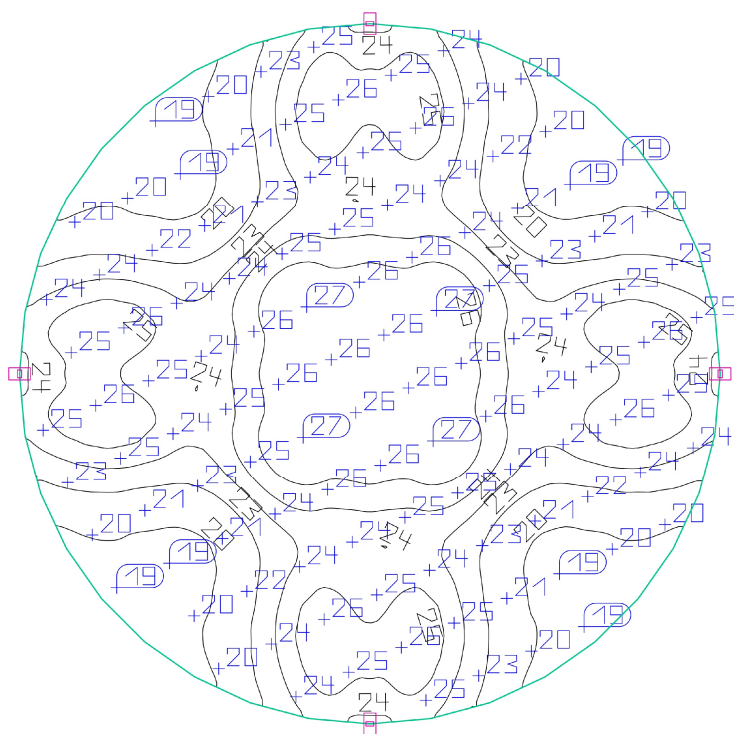
Pz.	Produttore	Articolo No.	Nome articolo	P	Φ	Efficienza
4	AEC ILLUMINAZI ONE SRL	ITALO 1 0F3 STW 4.7-2M	ITALO 1 0F3 STW 4.7-2M	54.5 W	5570 lm	102.2 lm/ W

Settore 5b - Rotatoria (Scena luce 1)

Oggetto risultati superfici 1



S1



Arrivo: AOO 055, N. Prot. 00000816 del 10/03/2021

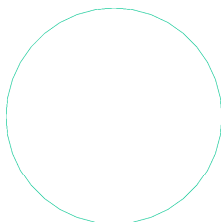
Proprietà	\bar{E}	$E_{min.}$	E_{max}	g_1	g_2	Indice
Oggetto risultati superfici 1 Illuminamento perpendicolare (adattivo) Altezza: 0.100 m	23.4 lx	18.4 lx	26.7 lx	0.79	0.69	S1

Profilo di utilizzo: Parcheggi, Traffico intenso, ad es. parcheggi davanti a scuole, chiese, centri commerciali grandi, impianti sportivi grandi e centri polifunzionali

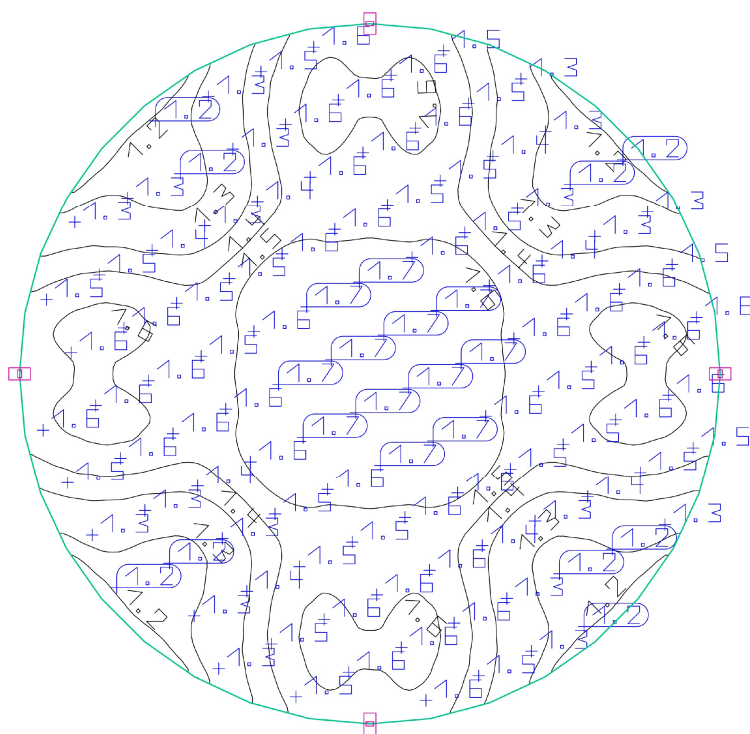
Avvertenze sulla progettazione:

Quota luce diurna per Cielo coperto in data 19/05/2020 alle ore 12:00 (ora solare Europa occidentale).

Settore 5b - Rotatoria (Scena luce 1)

Oggetto risultati superfici 1

S1

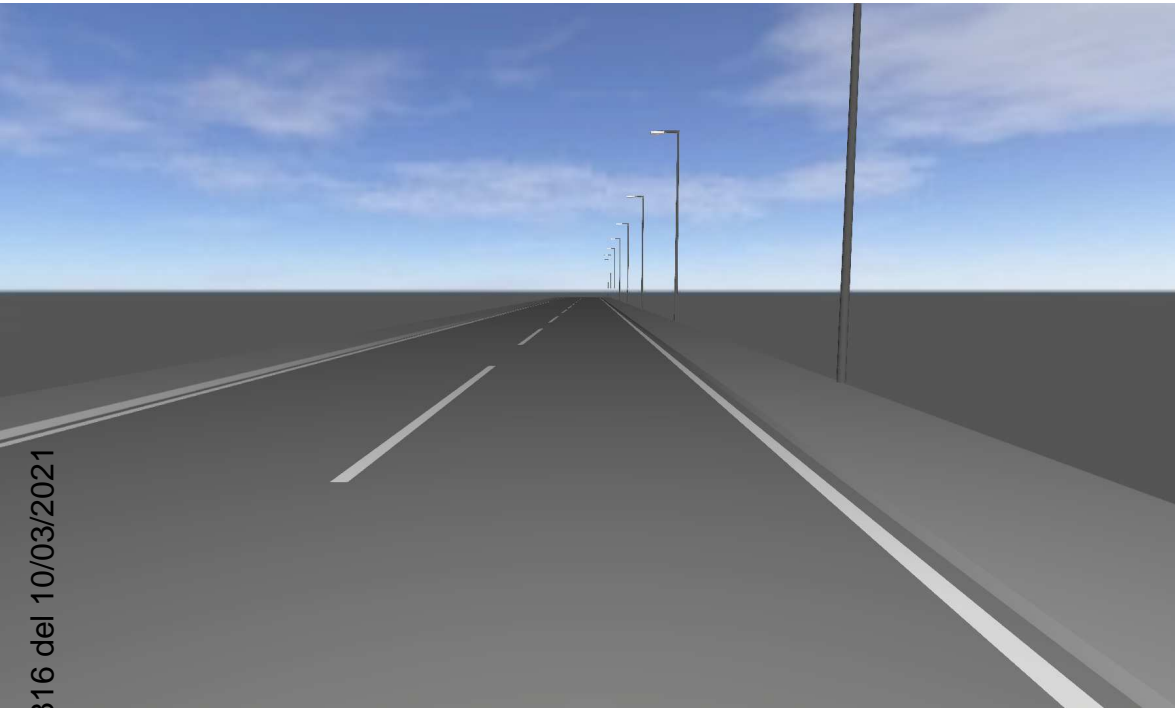


Proprietà	Ø	min.	max	g ₁	g ₂	Indice
Oggetto risultati superfici 1 Luminanza Altezza: 0.100 m	1.49 cd/m ²	1.17 cd/m ²	1.70 cd/m ²	0.79	0.69	S1

Profilo di utilizzo: Parcheggi, Traffico intenso, ad es. parcheggi davanti a scuole, chiese, centri commerciali grandi, impianti sportivi grandi e centri polifunzionali

Avvertenze sulla progettazione:

Quota luce diurna per Cielo coperto in data 19/05/2020 alle ore 12:00 (ora solare Europa occidentale).



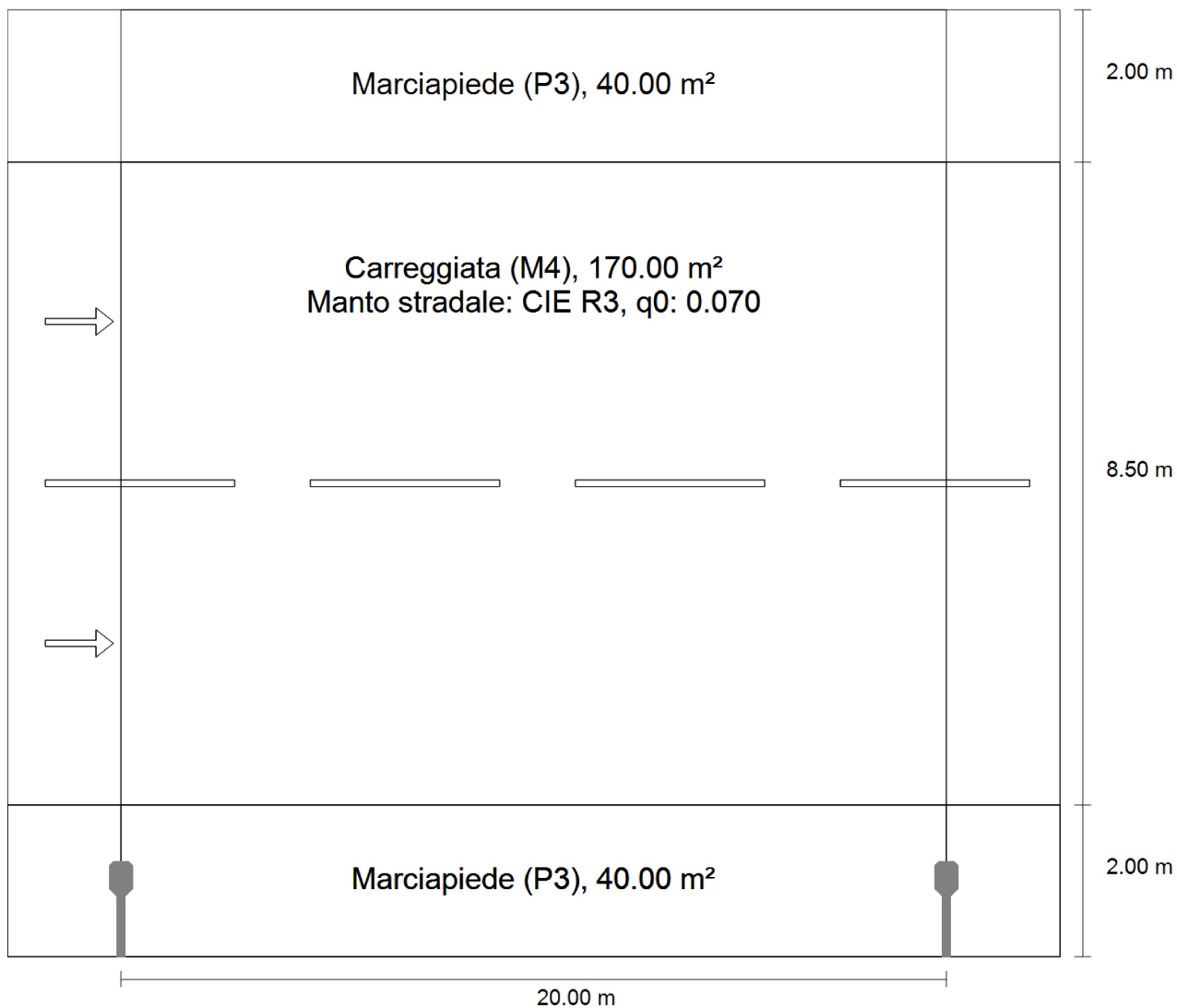
Arrivo: AOO 055, N. Prot. 00000816 del 10/03/2021

Settore 5d

Descrizione

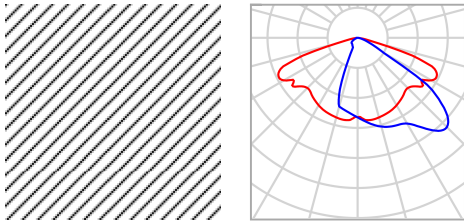
Settore 5d

Riepilogo (in direzione EN 13201:2015)



Arrivo: AOO 055, N. Prot. 00000816 del 10/03/2021

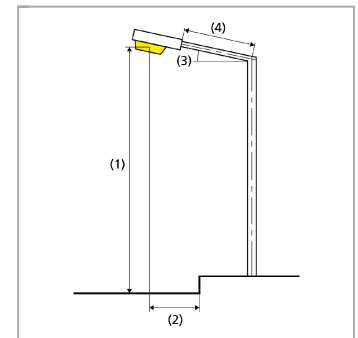
Settore 5d

Riepilogo (in direzione EN 13201:2015)

Produttore	AEC ILLUMINAZIONE SRL	P	54.5 W
Articolo No.	ITALO 1 0F3 STW 4.7-2M	$\Phi_{Lampadina}$	5570 lm
Nome articolo	ITALO 1 0F3 STW 4.7-2M	$\Phi_{Lampada}$	5570 lm
Dotazione	1x L-IT1-0F3-4000-700-2M	η	100.00 %

ITALO 1 0F3 STW 4.7-2M (su un lato sotto)

Distanza pali	20.000 m
(1) Altezza fuochi	9.000 m
(2) Distanza fuochi	-1.000 m
(3) Inclinazione braccio	0.0°
(4) Lunghezza braccio	1.000 m
Ore di esercizio annuali	4000 h: 100.0 %, 54.5 W
Consumo	2725.0 W/km
ULR / ULOR	0.00 / 0.00
Max. intensità luminose	$\geq 70^\circ$: 572 cd/klm
Per tutte le direzioni che, per le lampade installate e utilizzabili, formano l'angolo indicato con le verticali inferiori.	$\geq 80^\circ$: 43.1 cd/klm $\geq 90^\circ$: 0.00 cd/klm
Classe intensità luminose	G*3
I valori intensità luminosa in [cd/klm] per calcolare la classe intensità luminosa si riferiscono, conformemente alla EN 13201:2015, al flusso luminoso lampade.	



Settore 5d

Riepilogo (in direzione EN 13201:2015)

Classe indici di abbagliamento

D.4

Risultati per i campi di valutazione

	Unità	Calcolato	Nominale	OK
Marciapiede (P3)	E_m	8.56 lx	[7.50 - 11.25] lx	✓
	E_{min}	6.79 lx	≥ 1.50 lx	✓
	$E_{sc,min}$	2.49 lx	≥ 1.50 lx	✓
Carreggiata (M4)	L_m	0.79 cd/m ²	≥ 0.75 cd/m ²	✓
	U_o	0.59	≥ 0.40	✓
	U_l	0.85	≥ 0.60	✓
	TI	7 %	≤ 15 %	✓
	$R_{Et}^{(1)}$	0.49	-	-
Marciapiede (P3)	E_m	12.71 lx	[7.50 - 11.25] lx	✗
	E_{min}	8.12 lx	≥ 1.50 lx	✓
	$E_{sc,min}$	1.64 lx	≥ 1.50 lx	✓

(1) Informazione, non fa parte della valutazione

Per l'installazione è stato previsto un fattore di manutenzione di 0.80.

Risultati per gli indicatori dell'efficienza energetica

	Unità	Calcolato	Consumo
Settore 5d	D_p	0.017 W/lx*m ²	-
ITALO 1 0F3 STW 4.7-2M (su un lato sotto)	D_e	0.9 kWh/m ² anno,	218.0 kWh/anno



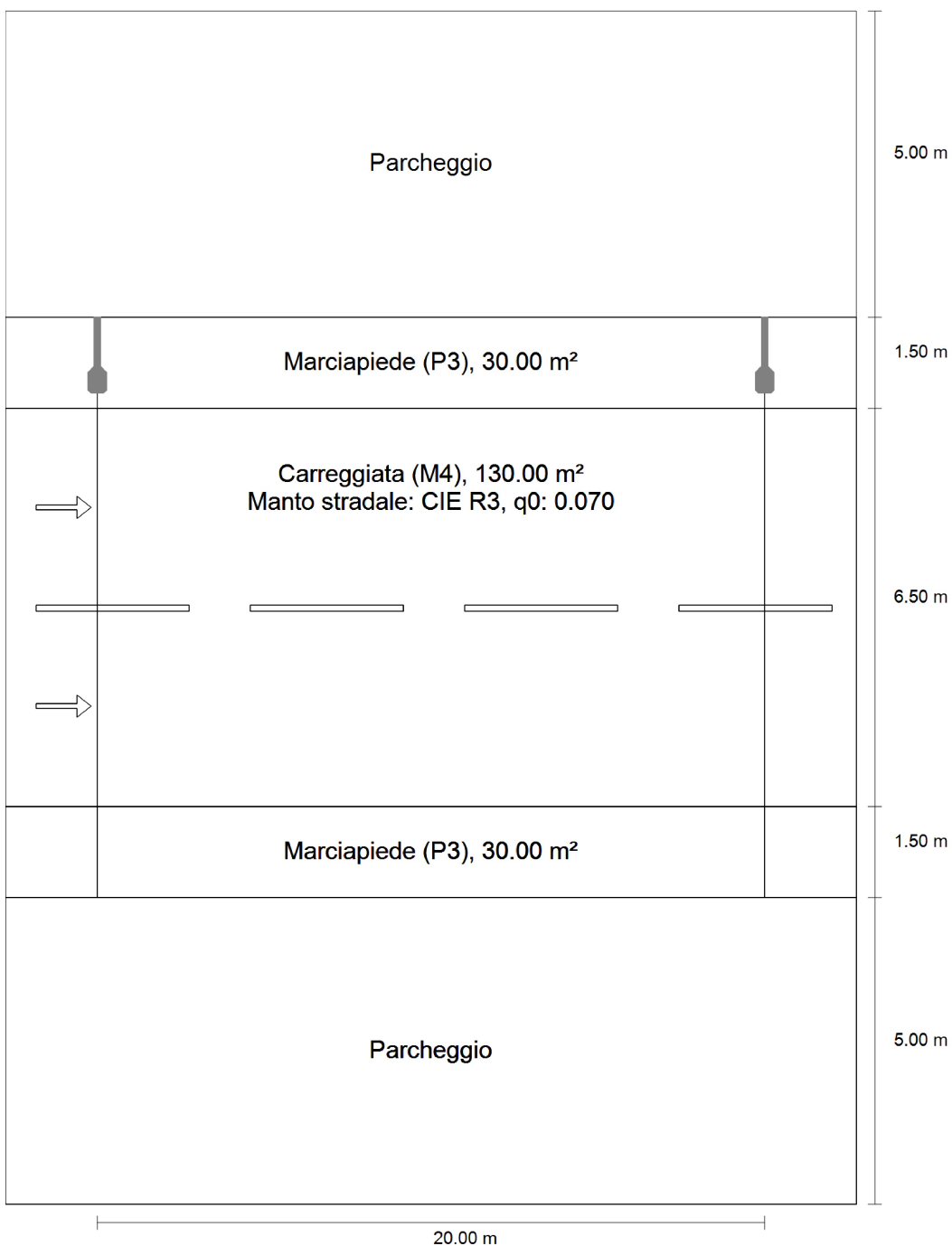
Arrivo: AOO 055, N. Prot. 00000816 del 10/03/2021

Settore 5d - Carreggiata/parcheggi

Descrizione

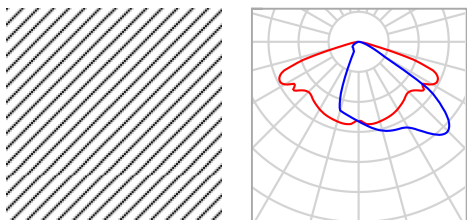
Settore 5d - Carreggiata/parcheggi

Riepilogo (in direzione EN 13201:2015)



Arrivo: AOO 055, N. Prot. 00000816 del 10/03/2021

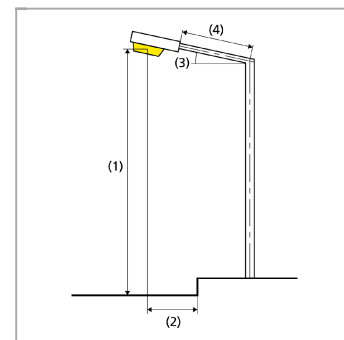
Settore 5d - Carreggiata/parcheggi

Riepilogo (in direzione EN 13201:2015)

Produttore	AEC ILLUMINAZIONE SRL	P	54.5 W
Articolo No.	ITALO 1 0F3 STW 4.7-2M	$\Phi_{Lampadina}$	5570 lm
Nome articolo	ITALO 1 0F3 STW 4.7-2M	$\Phi_{Lampada}$	5570 lm
Dotazione	1x L-IT1-0F3-4000-700-2M	η	100.00 %

ITALO 1 0F3 STW 4.7-2M (su un lato sopra)

Distanza pali	20.000 m
(1) Altezza fuochi	9.000 m
(2) Distanza fuochi	-0.500 m
(3) Inclinazione braccio	0.0°
(4) Lunghezza braccio	1.000 m
Ore di esercizio annuali	4000 h: 100.0 %, 54.5 W
Consumo	2725.0 W/km
ULR / ULOR	0.00 / 0.00
Max. intensità luminosa	$\geq 70^\circ$: 572 cd/klm
Per tutte le direzioni che, per le lampade installate e utilizzabili, formano l'angolo indicato con le verticali inferiori.	$\geq 80^\circ$: 43.1 cd/klm
	$\geq 90^\circ$: 0.00 cd/klm
Classe intensità luminosa	G*3
I valori intensità luminosa in [cd/klm] per calcolare la classe intensità luminosa si riferiscono, conformemente alla EN 13201:2015, al flusso luminoso lampade.	



Settore 5d - Carreggiata/parcheggi

Riepilogo (in direzione EN 13201:2015)

Classe indici di abbagliamento

D.6

Risultati per i campi di valutazione

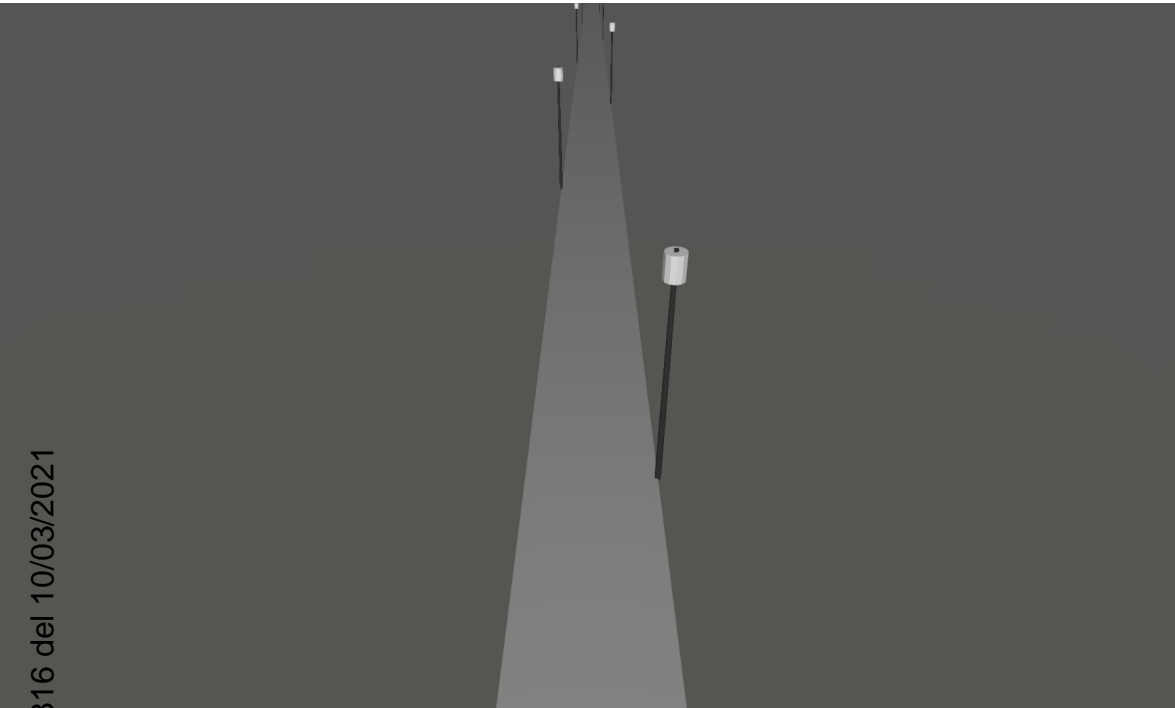
	Unità	Calcolato	Nominale	OK
Marciapiede (P3)	E_m	12.42 lx	[7.50 - 11.25] lx	✗
	E_{min}	8.06 lx	≥ 1.50 lx	✓
	$E_{sc,min}$	1.64 lx	≥ 1.50 lx	✓
Carreggiata (M4)	L_m	0.87 cd/m ²	≥ 0.75 cd/m ²	✓
	U_o	0.71	≥ 0.40	✓
	U_l	0.82	≥ 0.60	✓
	TI	6 %	≤ 15 %	✓
	$R_{Et}^{(1)}$	0.76	-	-
Marciapiede (P3)	E_m	13.83 lx	[7.50 - 11.25] lx	✗
	E_{min}	12.86 lx	≥ 1.50 lx	✓
	$E_{sc,min}$	5.90 lx	≥ 1.50 lx	✓

(1) Informazione, non fa parte della valutazione

Per l'installazione è stato previsto un fattore di manutenzione di 0.80.

Risultati per gli indicatori dell'efficienza energetica

	Unità	Calcolato	Consumo
Settore 5d - Carreggiata/ parcheggi	D_p	0.020 W/lx*m ²	-
ITALO 1 0F3 STW 4.7-2M (su un lato sopra)	D_e	1.1 kWh/m ² anno,	218.0 kWh/anno



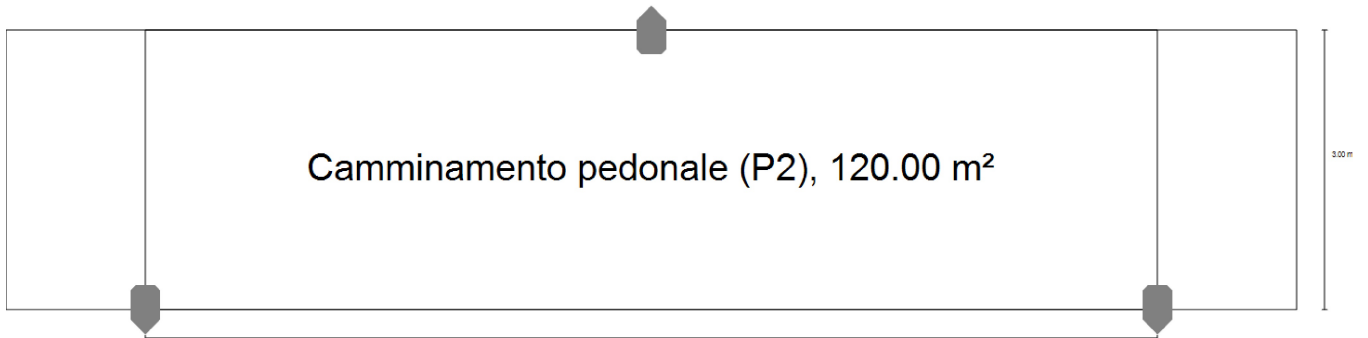
Settore 5f - camminament

Descrizione

Arrivo: AOO 055, N. Prot. 00000816 del 10/03/2021

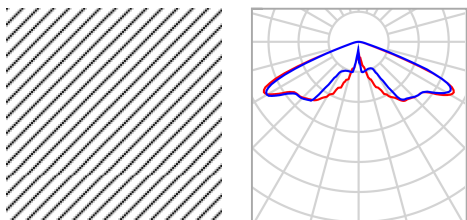
Settore 5f - camminament

Riepilogo (in direzione EN 13201:2015)



Arrivo: AOO 055, N. Prot. 00000816 del 10/03/2021

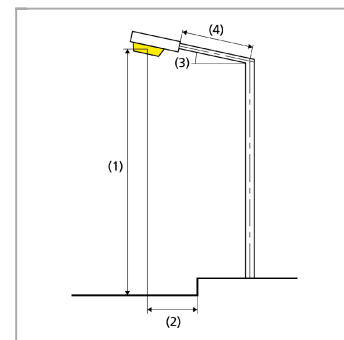
Settore 5f - camminament

Riepilogo (in direzione EN 13201:2015)

Produttore	CARIBONI GROUP_FIVEP	P	53.0 W
Articolo No.	01KA4C40935CHM3_700	$\Phi_{Lampadina}$	5535 lm
Nome articolo	KALOS TP 2CH R2 RS-01 700mA 3K	$\Phi_{Lampada}$	5535 lm
Dotazione	1x R2 700mA 3K 53W	η	100.00 %

KALOS TP 2CH R2 RS-01 700mA 3K (su entrambi i lati sfasata)

Distanza pali	40.000 m
(1) Altezza fuochi	5.000 m
(2) Distanza fuochi	0.000 m
(3) Inclinazione braccio	0.0°
(4) Lunghezza braccio	0.000 m
Ore di esercizio annuali	4000 h: 100.0 %, 53.0 W
Consumo	2650.0 W/km
ULR / ULOR	0.00 / 0.00
Max. intensità luminose	$\geq 70^\circ$: 156 cd/klm
Per tutte le direzioni che, per le lampade installate e utilizzabili, formano l'angolo indicato con le verticali inferiori.	$\geq 80^\circ$: 17.6 cd/klm $\geq 90^\circ$: 0.00 cd/klm
Classe intensità luminose	G*6
I valori intensità luminosa in [cd/klm] per calcolare la classe intensità luminosa si riferiscono, conformemente alla EN 13201:2015, al flusso luminoso lampade.	



Settore 5f - camminament

Riepilogo (in direzione EN 13201:2015)

Classe indici di abbagliamento D.5

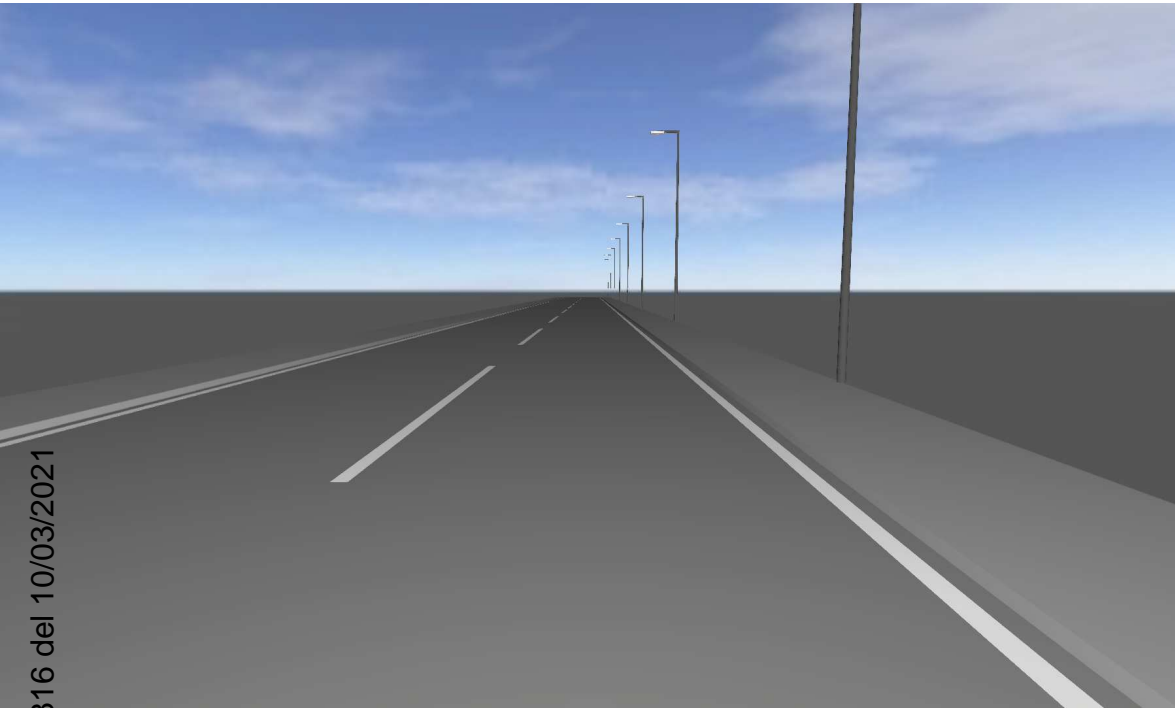
Risultati per i campi di valutazione

	Unità	Calcolato	Nominale	OK
Camminamento pedonale (P2)	E_m	14.38 lx	[10.00 - 15.00] lx	✓
	E_{min}	9.08 lx	≥ 2.00 lx	✓

Per l'installazione è stato previsto un fattore di manutenzione di 0.80.

Risultati per gli indicatori dell'efficienza energetica

	Unità	Calcolato	Consumo
Settore 5f - camminament	D_p	0.061 W/lx*m ²	-
KALOS TP 2CH R2 RS-01 700mA 3K (su entrambi i lati sfasata)	D_e	3.5 kWh/m ² anno,	424.0 kWh/anno



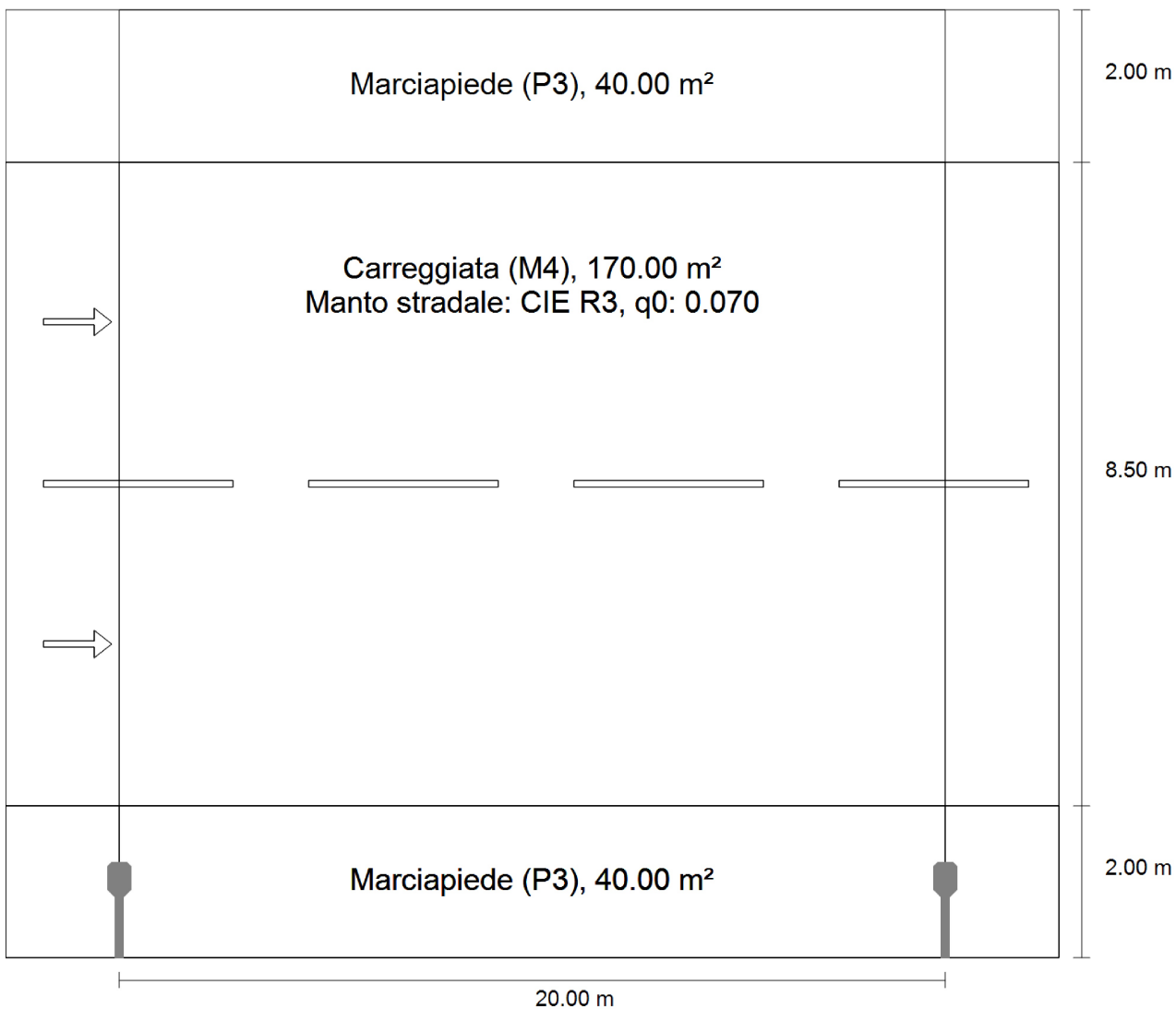
Arrivo: AOO 055, N. Prot. 00000816 del 10/03/2021

Settore 5g

Descrizione

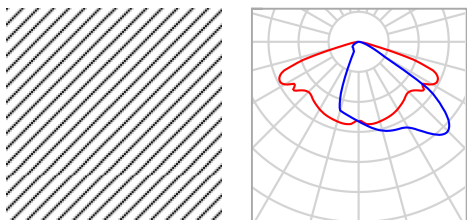
Settore 5g

Riepilogo (in direzione EN 13201:2015)



Arrivo: AOO 055, N. Prot. 00000816 del 10/03/2021

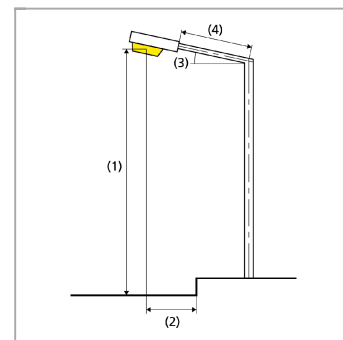
Settore 5g

Riepilogo (in direzione EN 13201:2015)

Produttore	AEC ILLUMINAZIONE SRL	P	54.5 W
Articolo No.	ITALO 1 0F3 STW 4.7-2M	$\Phi_{Lampadina}$	5570 lm
Nome articolo	ITALO 1 0F3 STW 4.7-2M	$\Phi_{Lampada}$	5570 lm
Dotazione	1x L-IT1-0F3-4000-700-2M	η	100.00 %

ITALO 1 0F3 STW 4.7-2M (su un lato sotto)

Distanza pali	20.000 m
(1) Altezza fuochi	9.000 m
(2) Distanza fuochi	-1.000 m
(3) Inclinazione braccio	0.0°
(4) Lunghezza braccio	1.000 m
Ore di esercizio annuali	4000 h: 100.0 %, 54.5 W
Consumo	2725.0 W/km
ULR / ULOR	0.00 / 0.00
Max. intensità luminose	$\geq 70^\circ$: 572 cd/klm
Per tutte le direzioni che, per le lampade installate e utilizzabili, formano l'angolo indicato con le verticali inferiori.	$\geq 80^\circ$: 43.1 cd/klm
	$\geq 90^\circ$: 0.00 cd/klm
Classe intensità luminose	G*3
I valori intensità luminosa in [cd/klm] per calcolare la classe intensità luminosa si riferiscono, conformemente alla EN 13201:2015, al flusso luminoso lampade.	



Settore 5g

Riepilogo (in direzione EN 13201:2015)

Classe indici di abbagliamento

D.4

Risultati per i campi di valutazione

	Unità	Calcolato	Nominale	OK
Marciapiede (P3)	E_m	8.56 lx	[7.50 - 11.25] lx	✓
	E_{min}	6.79 lx	≥ 1.50 lx	✓
	$E_{sc,min}$	2.49 lx	≥ 1.50 lx	✓
Carreggiata (M4)	L_m	0.79 cd/m ²	≥ 0.75 cd/m ²	✓
	U_o	0.59	≥ 0.40	✓
	U_l	0.85	≥ 0.60	✓
	TI	7 %	≤ 15 %	✓
	$R_{Et}^{(1)}$	0.49	-	-
Marciapiede (P3)	E_m	12.71 lx	[7.50 - 11.25] lx	✗
	E_{min}	8.12 lx	≥ 1.50 lx	✓
	$E_{sc,min}$	1.64 lx	≥ 1.50 lx	✓

(1) Informazione, non fa parte della valutazione

Per l'installazione è stato previsto un fattore di manutenzione di 0.80.

Risultati per gli indicatori dell'efficienza energetica

	Unità	Calcolato	Consumo
Settore 5g	D_p	0.017 W/lx*m ²	-
ITALO 1 0F3 STW 4.7-2M (su un lato sotto)	D_e	0.9 kWh/m ² anno,	218.0 kWh/anno

Glossario

A

A	Simbolo usato nelle formule per una superficie in geometria
Altezza libera	Denominazione per la distanza tra il bordo superiore del pavimento e il bordo inferiore del soffitto (quando un locale è stato smantellato).
Area circostante	L'area circostante è direttamente adiacente all'area del compito visivo e dovrebbe essere larga almeno 0,5 m secondo la UNI EN 12464-1. Si trova alla stessa altezza dell'area del compito visivo.
Area del compito visivo	L'area necessaria per l'esecuzione del compito visivo conformemente alla UNI EN 12464-1. L'altezza corrisponde a quella alla quale viene eseguito il compito visivo.

C

CCT	<p>(ingl. correlated colour temperature) Temperatura del corpo di una lampada ad incandescenza che serve a descrivere il suo colore della luce. Unità: Kelvin [K]. Più è basso il valore numerico e più rossastro sarà il colore della luce, più è alto il valore numerico e più bluastrò sarà il colore della luce. La temperatura di colore delle lampade a scarica di gas e dei semiconduttori è detta "temperatura di colore più simile" a differenza della temperatura di colore delle lampade ad incandescenza.</p> <p>Assegnazione dei colori della luce alle zone di temperatura di colore secondo la UNI EN 12464-1:</p> <p>colore della luce - temperatura di colore [K] bianco caldo (bc) < 3.300 K bianco neutro (bn) ≥ 3.300 – 5.300 K bianco luce diurna (bld) > 5.300 K</p>
Coefficiente di riflessione	Il coefficiente di riflessione di una superficie descrive la quantità della luce presente che viene riflessa. Il coefficiente di riflessione viene definito dai colori della superficie.
CRI	<p>(ingl. colour rendering index) Indice di resa cromatica di una lampada o di una lampadina secondo la norma DIN 6169: 1976 oppure CIE 13.3: 1995.</p> <p>L'indice generale di resa cromatica Ra (o CRI) è un indice adimensionale che descrive la qualità di una sorgente di luce bianca in merito alla sua somiglianza, negli spettri di remissione di 8 colori di prova definiti (vedere DIN 6169 o CIE 1974), con una sorgente di luce di riferimento.</p>

Glossario

E

Efficienza	Rapporto tra potenza luminosa irradiata Φ [lm] e potenza elettrica assorbita P [W], unità: lm/W. Questo rapporto può essere composto per la lampadina o il modulo LED (rendimento luminoso lampadina o modulo), la lampadina o il modulo con dispositivo di controllo (rendimento luminoso sistema) e la lampada completa (rendimento luminoso lampada).
------------	--

Eta (η)	(ingl. light output ratio) Il rendimento lampada descrive quale percentuale del flusso luminoso di una lampadina a irraggiamento libero (o modulo LED) lascia la lampada quando è montata. Unità: %
----------------	---

F

Fattore di diminuzione	Vedere MF
Fattore di luce diurna	Rapporto dell'illuminamento in un punto all'interno, ottenuto esclusivamente con l'incidenza della luce diurna, rispetto all'illuminamento orizzontale all'esterno sotto un cielo non ostruito. Simbolo usato nelle formule: D (ingl. daylight factor) Unità: %

Flusso luminoso	Misura della potenza luminosa totale emessa da una sorgente luminosa in tutte le direzioni. Si tratta quindi di una "grandezza trasmettitore" che indica la potenza di trasmissione complessiva. Il flusso luminoso di una sorgente luminosa si può calcolare solo in laboratorio. Si fa distinzione tra il flusso luminoso di una lampadina o di un modulo LED e il flusso luminoso di una lampada. Unità: lumen Abbreviazione: lm Simbolo usato nelle formule: Φ
-----------------	--

G

g1	Spesso anche Uo (ingl. overall uniformity) Descrive l'uniformità complessiva dell'illuminamento su una superficie. È il quoziente di E_{min}/\bar{E} e viene richiesto anche dalle norme sull'illuminazione dei posti di lavoro.
----	---

Glossario

g2	Descrive più esattamente la "disuniformità" dell'illuminamento su una superficie. È il quoziente di Emin/Emax ed è rilevante di solito solo per la verifica della rispondenza alla UNI EN 1838 per l'illuminazione di emergenza.
<hr/>	
I	
Illuminamento	<p>Descrive il rapporto del flusso luminoso, che colpisce una determinata superficie, rispetto alle dimensioni di tale superficie ($lm/m^2 = lx$). L'illuminamento non è legato alla superficie di un oggetto ma può essere definito in qualsiasi punto di un locale (sia all'interno che all'esterno). L'illuminamento non è una caratteristica del prodotto, infatti si tratta di una grandezza ricevitore. Per la misurazione si utilizzano luxmetri.</p> <p>Unità: lux Abbreviazione: lx Simbolo usato nelle formule: E</p>
Illuminamento, adattivo	Per determinare su una superficie l'illuminamento medio adattivo, la rispettiva griglia va suddivisa in modo da essere "adattiva". Nell'ambito di grandi differenze di illuminamento all'interno della superficie, la griglia è suddivisa più finemente mentre in caso di differenze minime la suddivisione è più grossolana.
Illuminamento, orizzontale	Illuminamento calcolato o misurato su un piano orizzontale (potrebbe trattarsi per es. della superficie di un tavolo o del pavimento). L'illuminamento orizzontale è contrassegnato di solito nelle formule da Eh.
Illuminamento, perpendicolare	Illuminamento calcolato o misurato perpendicolarmente ad una superficie. È da tener presente per le superfici inclinate. Se la superficie è orizzontale o verticale, non c'è differenza tra l'illuminamento perpendicolare e quello orizzontale o verticale.
Illuminamento, verticale	Illuminamento calcolato o misurato su un piano verticale (potrebbe trattarsi per es. della parte anteriore di uno scaffale). L'illuminamento verticale è contrassegnato di solito nelle formule da Ev.
Intensità luminosa	<p>Descrive l'intensità della luce in una determinata direzione (grandezza trasmettitore). L'intensità luminosa è il flusso luminoso Φ che viene emesso in un determinato angolo solido Ω. La caratteristica dell'irraggiamento di una sorgente luminosa viene rappresentata graficamente in una curva di distribuzione dell'intensità luminosa (CDL). L'intensità luminosa è un'unità base SI.</p> <p>Unità: candela Abbreviazione: cd Simbolo usato nelle formule: I</p>

Glossario

L

LENI	(ingl. lighting energy numeric indicator) Parametro numerico di energia luminosa secondo UNI EN 15193 Unità: kWh/m ² anno
LLMF	(ingl. lamp lumen maintenance factor)/secondo CIE 97: 2005 Fattore di manutenzione del flusso luminoso lampadine che tiene conto della diminuzione del flusso luminoso di una lampadina o di un modulo LED durante il periodo di esercizio. Il fattore di manutenzione del flusso luminoso lampadine è indicato come numero decimale e può assumere un valore di massimo 1 (in assenza di riduzione del flusso luminoso).
LMF	(ingl. luminaire maintenance factor)/secondo CIE 97: 2005 Fattore di manutenzione lampade che tiene conto della sporcizia di una lampada durante il periodo di esercizio. Il fattore di manutenzione lampade è indicato come numero decimale e può assumere un valore di massimo 1 (in assenza di sporcizia).
LSF	(ingl. lamp survival factor)/secondo CIE 97: 2005 Fattore di sopravvivenza lampadina che tiene conto dell'avaria totale di una lampada durante il periodo di esercizio. Il fattore di sopravvivenza lampadina è indicato come numero decimale e può assumere un valore di massimo 1 (nessun guasto entro il lasso di tempo considerato o sostituzione immediata dopo il guasto).
Luminanza	Misura per l'"impressione di luminosità" che l'occhio umano ha di una superficie. La superficie stessa può illuminare o riflettere la luce incidente (grandezza trasmettitore). Si tratta dell'unica grandezza fotometrica che l'occhio umano può percepire. Unità: candela / metro quadrato Abbreviazione: cd/m ² Simbolo usato nelle formule: L
M	
MF	(ingl. maintenance factor)/secondo CIE 97: 2005 Fattore di manutenzione come numero decimale compreso tra 0 e 1, che descrive il rapporto tra il nuovo valore di una grandezza fotometrica pianificata (per es. dell'illuminamento) e il fattore di manutenzione dopo un determinato periodo di tempo. Il fattore di manutenzione prende in considerazione la sporcizia di lampade e locali, la riduzione del riflesso luminoso e la défaillance di sorgenti luminose. Il fattore di manutenzione viene considerato in blocco oppure calcolato in modo dettagliato secondo CIE 97: 2005 utilizzando la formula $RMF \times LMF \times LLMF \times LSF$.

Glossario

O

Osservatore UGR	Punto di calcolo nel locale per il quale DIALux determina il valore UGR. La posizione e l'altezza del punto di calcolo devono corrispondere alla posizione tipica dell'osservatore (posizione e altezza degli occhi dell'utente).
-----------------	---

P

P	(ingl. power) Assorbimento elettrico
	Unità: watt Abbreviazione: W

R

RMF	(ingl. room maintenance factor)/secondo CIE 97: 2005 Fattore di manutenzione locale che tiene conto della sporcizia delle superfici che racchiudono il locale durante il periodo di esercizio. Il fattore di manutenzione locale è indicato come numero decimale e può assumere un valore di massimo 1 (in assenza di sporcizia).
-----	--

S

Superficie utile	Superficie virtuale di misurazione o di calcolo all'altezza del compito visivo, che di solito segue la geometria del locale. La superficie utile può essere provvista anche di una zona marginale.
Superficie utile per fattori di luce diurna	Una superficie di calcolo entro la quale viene calcolato il fattore di luce diurna.

U

UGR (max)	(ingl. unified glare rating) Misura per l'effetto abbagliante psicologico negli interni. L'altezza del valore UGR, oltre che dalla luminanza della lampada, dipende anche dalla posizione dell'osservatore, dalla linea di mira e dalla luminanza dell'ambiente. Inoltre, nella EN 12464-1 vengono indicati i valori UGR massimi ammessi per diversi luoghi di lavoro in interni.
-----------	---

Glossario

Z

Zona di sfondo

Secondo la norma UNI EN 12464-1 la zona di sfondo è adiacente all'area immediatamente circostante e si estende fino ai confini del locale. Per locali di dimensioni maggiori la zona di sfondo deve avere un'ampiezza di almeno 3 m. Si trova orizzontalmente all'altezza del pavimento.

Zona margine

Area perimetrale tra superficie utile e pareti che non viene considerata nel calcolo.
