

pc

TORINO
PALAZZO DELLE SPORT
PARCO RUFFINI

CLUSTER CASSE ACUSTICHE

REGOLARE MONTAGGIO STRUTTURE

Certificato di collaudo e di regolare montaggio delle seguenti strutture:

- *N. 1 cluster di supporto di casse acustiche appeso al centro della cupola del Palazzo dello Sport di Parco Ruffini – TORINO*

Il sottoscritto ing. Pietro CANTINO, con studio in Bruino, via dei Gelsomini 44, iscritto all'Albo degli Ingegneri della Provincia di Torino con il n° 4626, sulla scorta degli elaborati progettuali delle strutture in argomento, nonché dei calcoli statici delle medesime, procedeva in data odierna alla accurata ispezione delle membrature in argomento trovandole montate ed eseguite in conformità alle indicazioni di progetto ed alle ipotesi di calcolo.

Si rilascia quindi la presente certificazione attestante il regolare montaggio delle strutture in esame.

Torino, 24 marzo 2004

ing. Pietro CANTINO



INGEGNERI DELLA PROVINCIA DI TORINO
Dott. Ing.
PIETRO
CANTINO
n° 4626 Y

pc

Spett.le
CITTA' DI TORINO
DIVISIONE ECONOMIA E SVILUPPO
SETTORE EDILIZIA SPORTIVA
Corso Francesco Ferrucci n. 122
10141 TORINO (TO)

alla cortese attenzione: **ing. Giancarlo REVELCHIONE**

Oggetto: TORINO - PALASPORT
Ancoraggio cluster

Si trasmettono in allegato gli elaborati grafici aggiornati relativi all'ancoraggio della struttura di supporto del cluster alla sommità delle centine al centro della cupola del Palasport Ruffini, a seguito della nota del prof. Ing. Vittorio NASCE' del 03.03.2004.

Sovraccarichi permanenti:

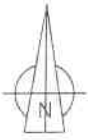
• n. 8 casse BOSE 502BEX – 38.6 kg/cad	309 kg
• n. 8 casse BOSE 4402-II – 32 kg/cad	256 kg
• n. 2 casse BOSE 9702-II – 27 kg/cad	54 kg
• struttura in carpenteria metallica	250 kg
• cavi elettrici+connessioni	631 kg
• paranco+catena	110 kg
TOTALE	1610 kg

I tre elementi di ancoraggio, realizzati in acciaio Fe360, verranno saldati, previa pulitura con mola della superficie interessata, alla piattabanda da 12 mm come indicato sugli elaborati. L'elemento centrale fungerà da supporto del paranco STAGEMAKER COMPACT SM102004b2, v=4 m/min, mentre ai due laterali verranno ancorate le funi di sicurezza. Nei fori presenti verranno posizionati dei bulloni da 20 mm con dado copiglia.

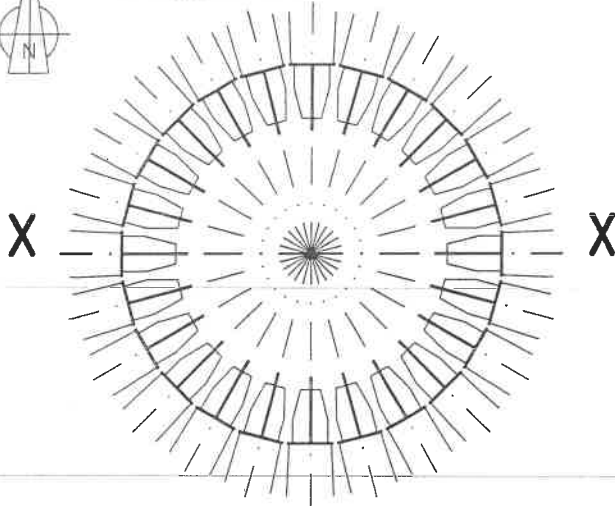
Con osservanza.

Bruino, 10 marzo 2004

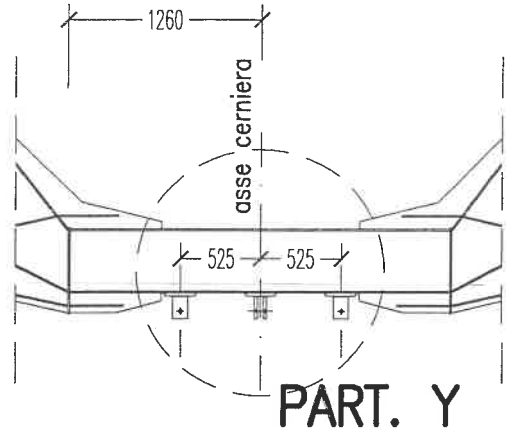
ing. Pietro Cantino

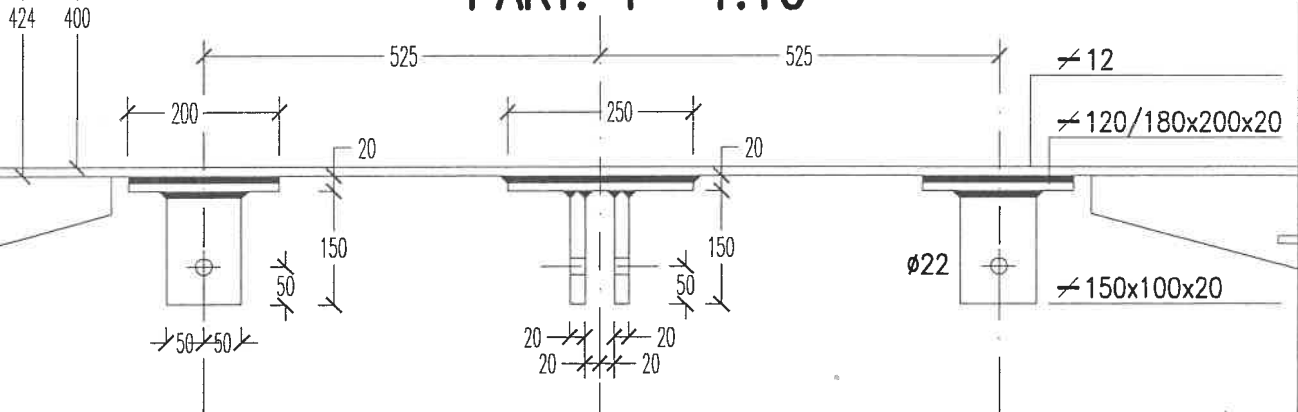
SOMMITA' CENTINE



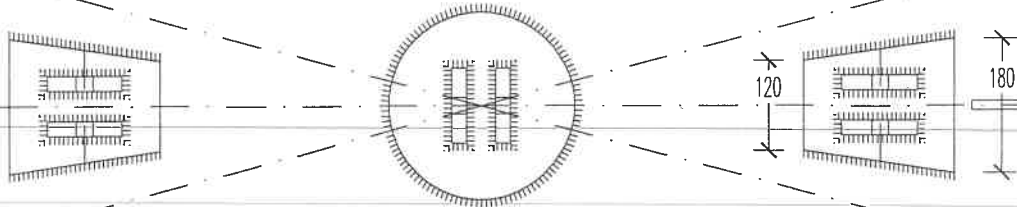
SEZIONE X-X



PART. Y 1:10



VISTA DAL BASSO 1:10



pc

dott. ing. PIETRO CANTINO
via dei Gelsomini, 44 - 10090 BRUINO (TO)
tel. 011 908 76 56 - fax 011 908 91 54
P.IVA 04187840014 - Email: ing.cantino@tin.it

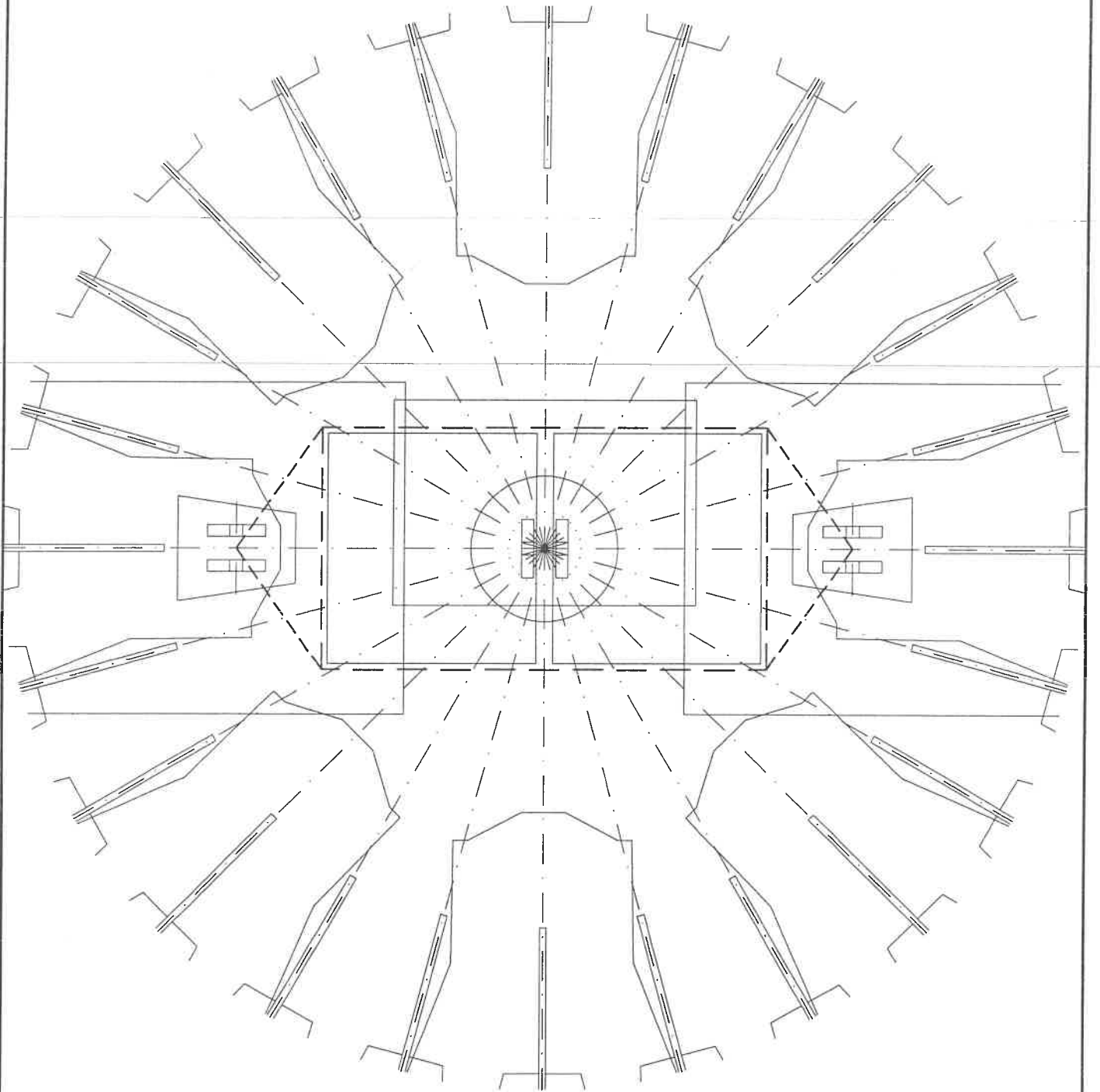
TORINO - PALASPORT RUFFINI
ANCORAGGIO STRUTTURA DI SUPPORTO
DEL CLUSTER ALLA SOMMITA' DELLE
CENTINE - DETTAGLI

10.03.2004

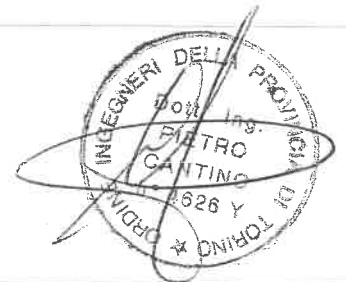
Scala 1:50 1:10

Tavola

1/4



PIANTA



pc

dott. ing. PIETRO CANTINO
 via dei Gelsomini, 44 - 10090 BRUINO (TO)
 tel. 011 908 76 56 - fax 011 908 91 54
 P.IVA 04187840014 - Email: ing.cantino@tin.it

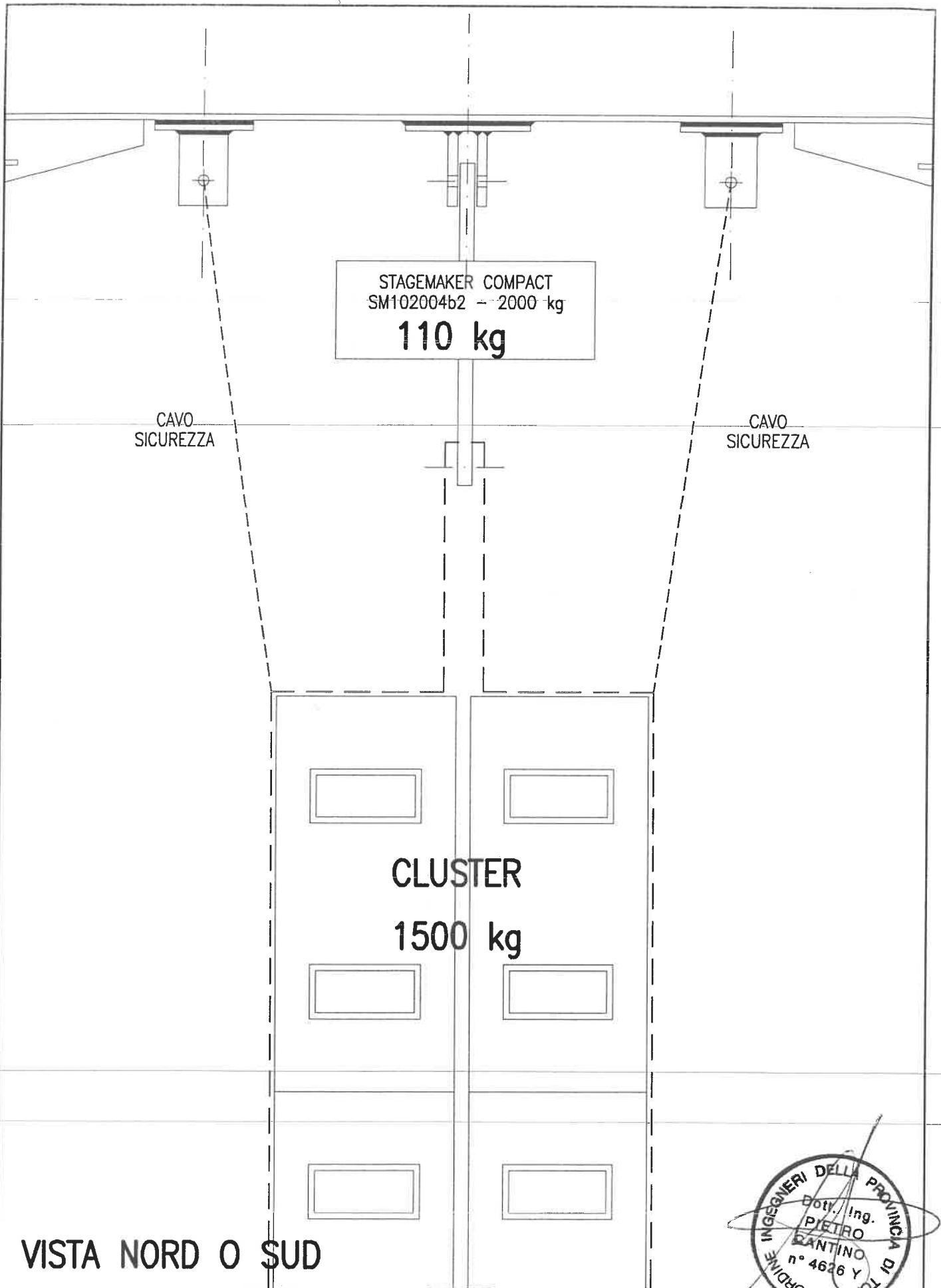
TORINO - PALASPORT RUFFINI
ANCORAGGIO STRUTTURA DI SUPPORTO
DEL CLUSTER ALLA SOMMITA' DELLE
CENTINE - PIANTA

Data 10.03.2004

Scala 1:10

Tavola

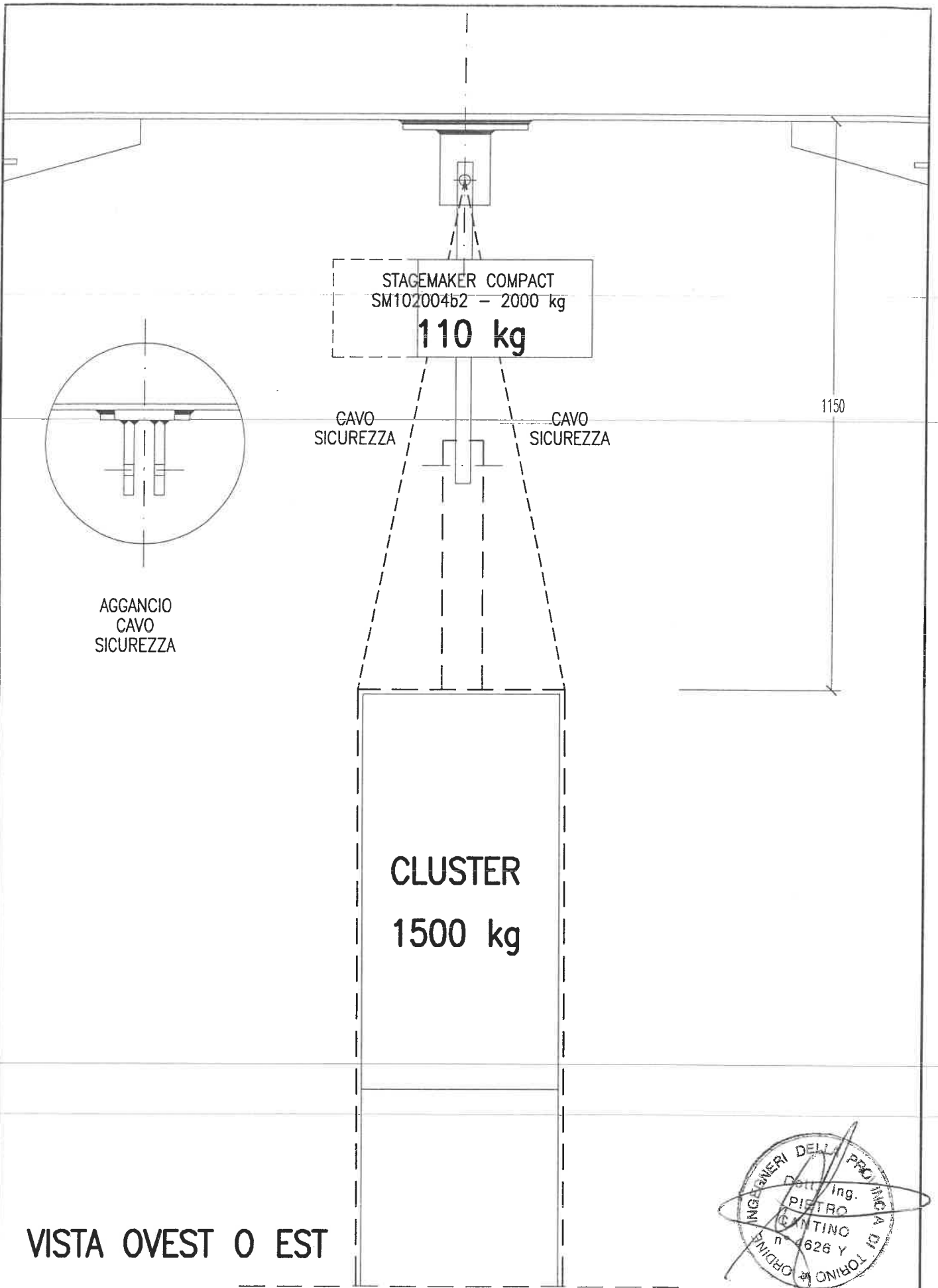
2/4



pc dott. ing. PIETRO CANTINO
via dei Gelsomini, 44 - 10090 BRUINO (TO)
tel. 011-908-76 56 -- fax 011 908 91 54
P.IVA 04187840014 - Email: ing.cantino@tin.it

TORINO - PALASPORT RUFFINI
ANCORAGGIO STRUTTURA DI SUPPORTO
DEL CLUSTER ALLA SOMMITA' DELLE
CENTINE - VISTA NORD O SUD

Data 10.03.2004
Scala 1:10
tavola
3/4



pc dott. ing. PIETRO CANTINO
via dei Gelsomini, 44 - 10090 BRUINO (TO)
tel. 011 908 76 56 - fax 011 908 91 54
P.IVA 04187840014 - Email: ing.cantino@tin.it

TORINO - PALASPORT RUFFINI
ANCORAGGIO STRUTTURA DI SUPPORTO
DEL CLUSTER ALLA SOMMITA' DELLE
CENTINE - VISTA OVEST O EST

Data 10.03.2004
Scala 1:10
Tavola **4/4**