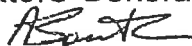




**CERTIFICATO DI CONCESSIONE N° 03
DEL MARCHIO DI CONFORMITA' UNI**



LICENZIATARIO		STABILIMENTO	
BRANDONI S.p.A. Via Novara, 199 28078 Romagnano Sesia NO		BRANDONI S.p.A. Via Novara, 199 28078 Romagnano Sesia NO	
TIPO DI PRODOTTO		NORMA DI RIFERIMENTO	
Disconnettori controllabili con zona a pressione ridotta Famiglia B – Tipo A		UNI EN 12729:2003	
MODELLO OGGETTO DELLA CONCESSIONE			
Denominazione commerciale		ECO 3F	
Tipo di attacco		Flangiato	
Materiale		Ghisa	
Dimensione nominale (DN)		65 (2 1/2"), 80 (3"), 100 (4"), 150 (6")	
CONDIZIONI DI VALIDITA'			
<p>Il diritto d'uso del marchio di conformità UNI è soggetto al rispetto della norma UNI di riferimento, del Contratto e delle Regole per la concessione del diritto d'uso del Marchio di conformità UNI per i disconnettori controllabili con zona a pressione ridotta Famiglia B – Tipo A, la cui osservanza costituisce oggetto di controllo periodico da parte di UNI.</p>			
Milano, 2 gennaio 2008		UNI Il Direttore Generale  Alessandro Santoro	



**CERTIFICATO DI CONCESSIONE N° 01
DEL MARCHIO DI CONFORMITA' UNI**



LICENZIATARIO

BRANDONI S.p.A.
Via Novara, 199
28078 Romagnano Sesia NO

STABILIMENTO

BRANDONI S.p.A.
Via Novara, 199
28078 Romagnano Sesia NO

TIPO DI PRODOTTO

**Disconnettori controllabili con
zona a pressione ridotta
Famiglia B – Tipo A**

NORMA DI RIFERIMENTO

UNI EN 12729:2003

MODELLO OGGETTO DELLA CONCESSIONE

Denominazione commerciale

ECO 3T

Tipo di attacco

Filettato

Materiale

Bronzo

Dimensione nominale (DN)

**20 (3/4"), 25 (1"), 32 (1 1/4"),
40 (1 1/2") e 50 (2")**

CONDIZIONI DI VALIDITA'

Il diritto d'uso del marchio di conformità UNI è soggetto al rispetto della norma UNI di riferimento, del Contratto e delle Regole per la concessione del diritto d'uso del Marchio di conformità UNI per i disconnettori controllabili con zona a pressione ridotta Famiglia B – Tipo A, la cui osservanza costituisce oggetto di controllo periodico da parte di UNI.

Milano, 2 gennaio 2008

UNI

Il Direttore Generale


Alessandro Santoro

UNI

Ente Nazionale Italiano di Unificazione

Membro Italiano ISO e CEN

Via Sannio, 2 – 20137 Milano

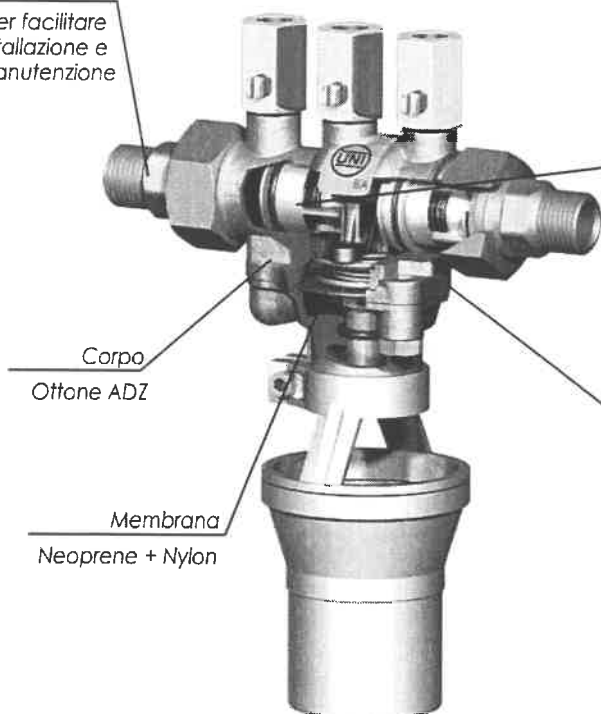
ECO3T

Disconnettore filettato a zona di pressione ridotta controllabile

- Elimina tutte le possibili cause di inquinamento dovute a fenomeni di "ritorno" di acqua inquinata da una rete derivata alla rete primaria, disconnettendola in caso di pericolo
- Alta affidabilità, facilità di installazione e di manutenzione
- Omologato EN 12729

Disconnettore

Bocchettoni M/M
in 2 pezzi per facilitare
l'installazione e
la manutenzione

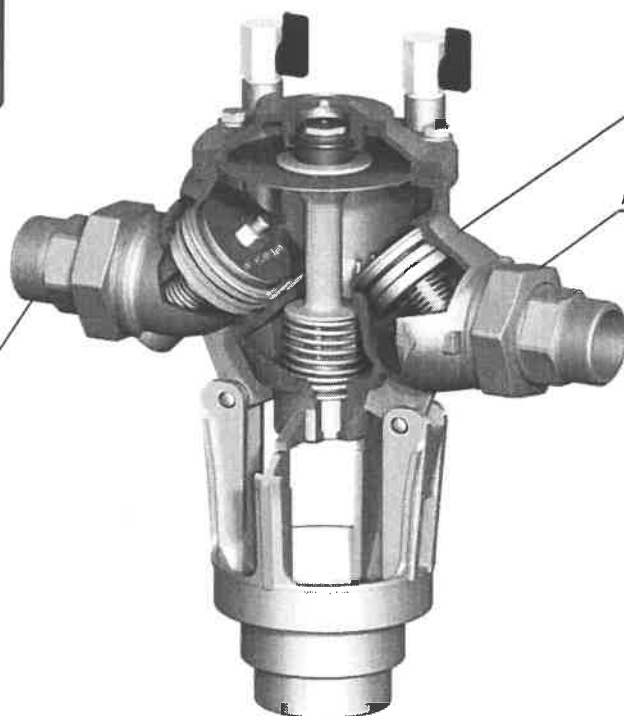


Valvole di ritegno
Materiale plastico

Corpo
Ottone ADZ

Modello 1/2" e 3/4"*
Massima compattezza

Membrana
Neoprene + Nylon



Corpo
Bronzo

Modello 3/4" ÷ 2"

Bocchettoni M/M
in 2 pezzi per facilitare
l'installazione e
la manutenzione

Via Novara, 199 - 28078 Romagnano Sesia (No) ITALY
Tel. +39 0163 8281 11 - Fax +39 0163 8281 30
E-mail: info@brandoni.it
Internet: www.brandoni.it



brandoni
S.p.A.
VALVOLE INDUSTRIALI

ECO3T

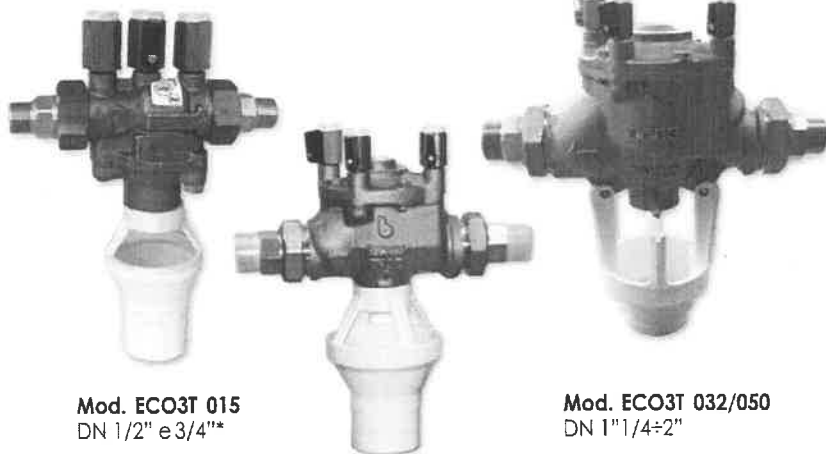
**Disconnettore filettato
a zona di pressione
ridotta controllabile**

Pressione Nominale: PN 10

caratteristiche

Dimensioni:
Attacchi: filettati UNI ISO 228/1
Campo di utilizzo
Temperatura Max: 65°C

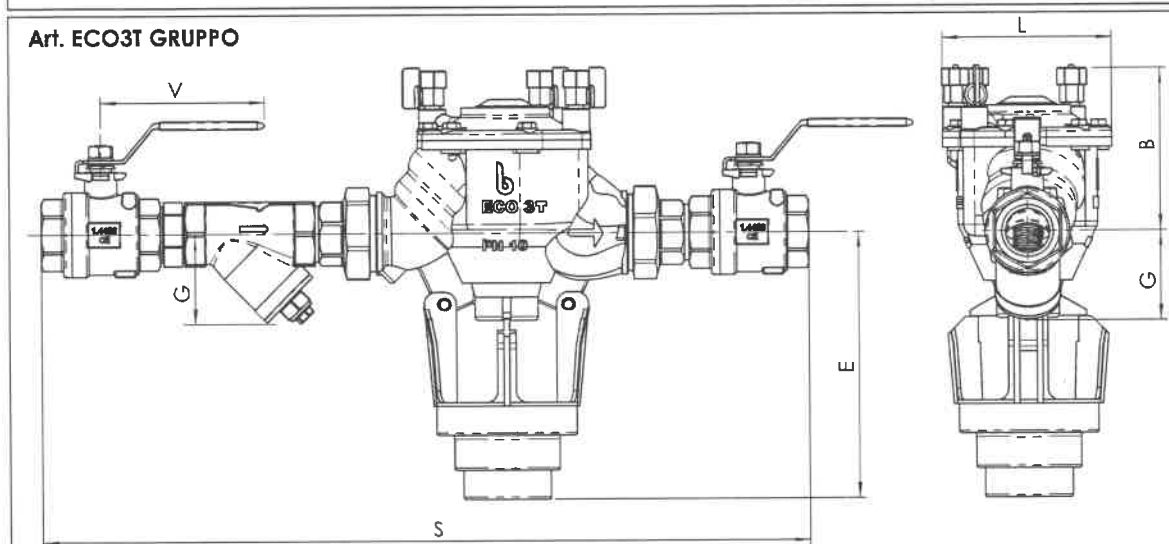
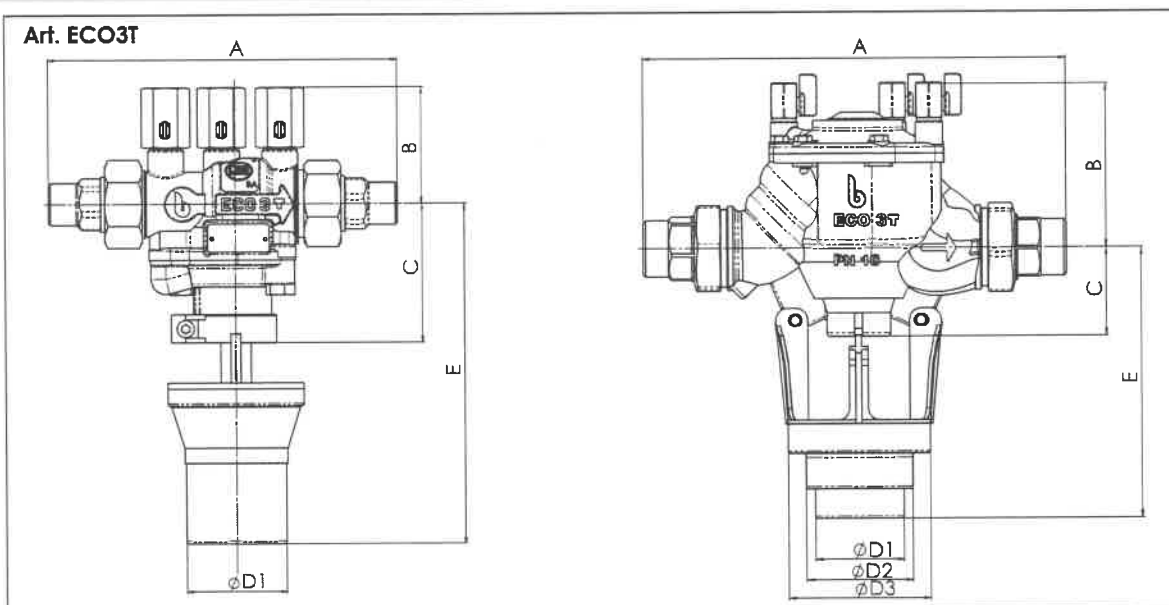
dati tecnici



Mod. ECO3T 015
DN 1/2" e 3/4"*

Mod. ECO3T 032/050
DN 1"1/4÷2"

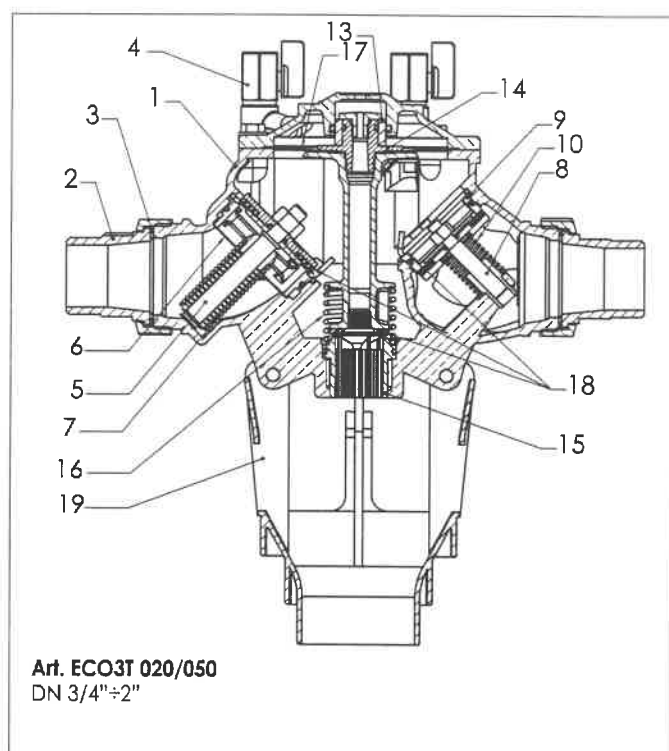
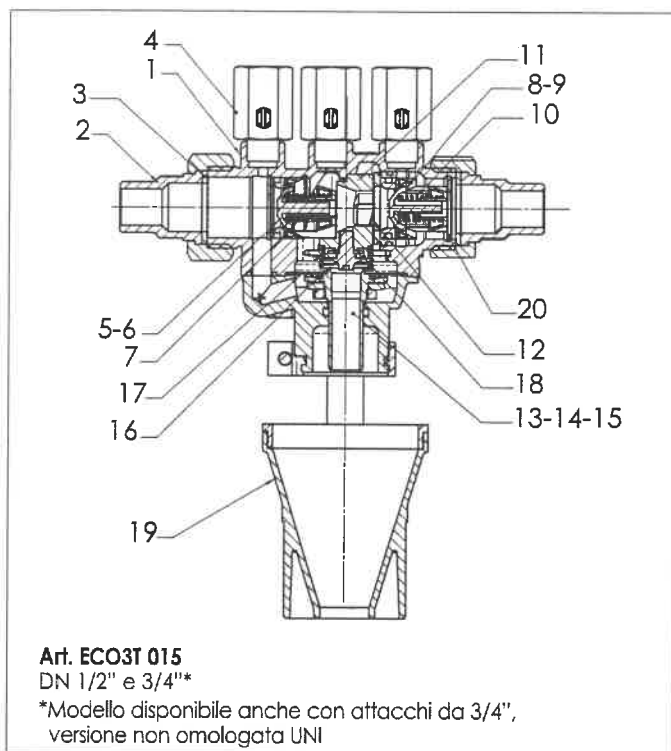
Mod. ECO3T 020/025
DN 3/4"÷1"



Art. ECO3T Dimensioni (mm)						
DN	1/2"	3/4"	1"	1"1/4	1"1/2	2"
A	174	258	258	357	357	429
B	58	107	107	140	140	159
C	69	55	55	75	75	88
D 1/2/3	50	63		75/90/120		
E	169	186	186	230	230	243
Peso Kg	1,45	4	4	9	9	13

Art. ECO3T GRUPPO Dimensioni (mm)						
DN	1/2"	3/4"	1"	1"1/4	1"1/2	2"
S	355	468	502	642	673	810
B	58	107	107	140	140	159
E	169	186	186	230	230	243
G	51	60	72	77	87	103
L	68	106	106	146	146	181
V	103	123	123	153	153	185
Peso Kg	2,35	5,2	5,9	11,8	12,8	19,8

particolari costruttivi



Particolari costruttivi				
N°	Componenti	Q.tà	Materiali	
1	Corpo	1	ECO3T 015	ECO3T 020/050
			OT-ADZ	G-CuSn5Zn5Pb5
2	Raccordo	2	OT-ADZ	
3	Guarnizioni	2	Esente amianto	
4	Minivalvola 1/4" F	3	OT-ADZ	
5	Valvola a monte	1	POM (Poliossimetilene)	OT-ADZ
6	Sede valvola a monte	1	POM (Poliossimetilene)	Noryl (PPO)
7	Molla valvola a monte	1	AISI 302	
8	Valvola a valle	1	POM (Poliossimetilene)	OT-ADZ
9	Sede valvola a valle	1	POM (Poliossimetilene)	G-CuSn5Zn5Pb5
10	Molla valvola a valle	1	AISI 302	
11	Collettore	1	Noryl (PPO)	-
12	Piastrina elastica	1	AISI 302	-
13	Compensatore	1	OT-ADZ	PTFE
14	Dispositivo di scarico	1	OT-ADZ	Noryl (PPO)
15	Sede valvola di scarico	1	OT-ADZ	
16	Molla valvola di scarico	1	AISI 302	
17	Membrana	1	Neoprene+Nylon	
18	Guarnizione valvole	1	Gomma Siliconica	
19	Convogliatore di scarico	1	Polipropilene	
20	Anello UNI 7437-25	2	Acciaio inox	-
21	O-Ring	-	NBR	
22	Viteria	-	AISI 304	

ECO3T

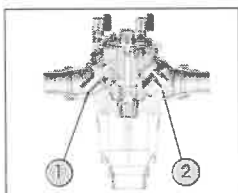
Disconnettore filettato a zona di pressione ridotta controllabile

Pressione Nominale: PN 10

I dati e le caratteristiche del presente depliant sono forniti a titolo indicativo. La Brandoni S.p.A. si riserva di modificare una o più caratteristiche delle valvole senza preavviso.

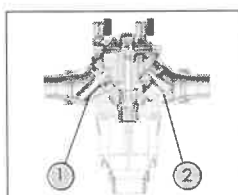
Serie ECO3T/07-2009/1

principio di funzionamento



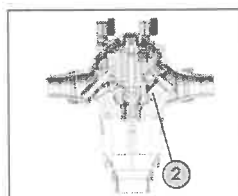
1) funzionamento normale: flusso senza anomalie

La pressione della rete primaria vince la resistenza delle due valvole di ritegno (1 e 2), permettendo l'alimentazione delle diverse utenze. A causa della perdita di carico della valvola 1, la pressione nella zona intermedia è inferiore di almeno 140 millibar rispetto alla pressione a monte. Tale differenza di pressione agisce sulla membrana, ostacolando la forza di richiamo della molla che tenderebbe ad aprire la valvola di scarico.



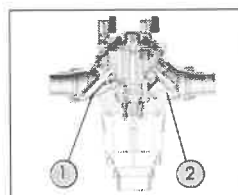
2) arresto del flusso: pressione statica

Le valvole di ritegno (1 e 2) si chiudono; lo scarico rimane chiuso.



3) flusso con anomalie: sovrappressione a valle

La valvola di ritegno a valle (2) si chiude impedendo all'acqua contaminata di defluire nella rete primaria. Se la valvola di ritegno a valle non ha tenuta perfetta, l'acqua contaminata può trafilare nella camera centrale; la pressione nella camera centrale aumenta, provocando l'apertura dell'otturatore e lo scarico dell'acqua contaminata.



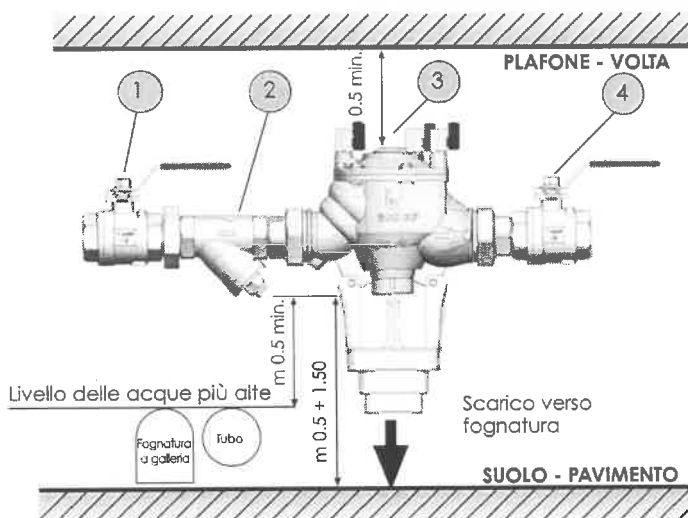
4) flusso con anomalie: depressione a monte

Se la pressione a monte diminuisce accidentalmente, le valvole di ritegno (1 e 2) si chiudono automaticamente; si riduce ($\Delta P < 140 \text{ MB}$) la differenza di pressione tra la zona a monte e quella centrale; la forza di richiamo della molla causa l'apertura dell'otturatore e lo svuotamento della zona centrale. Si interrompe così il flusso, a garanzia di una completa sicurezza. Lo svuotamento della zona centrale causa la diminuzione della pressione e riporta il dispositivo nella condizione iniziale di sicurezza.

installazione

Una corretta installazione del "DISCONNETTORE" prevede l'utilizzo di elementi per la protezione del dispositivo e per l'intercezione del fluido.

N°	Denominazione
1	Valvola di intercettazione
2	Filtro
3	Disconnettore
4	Valvola di intercettazione



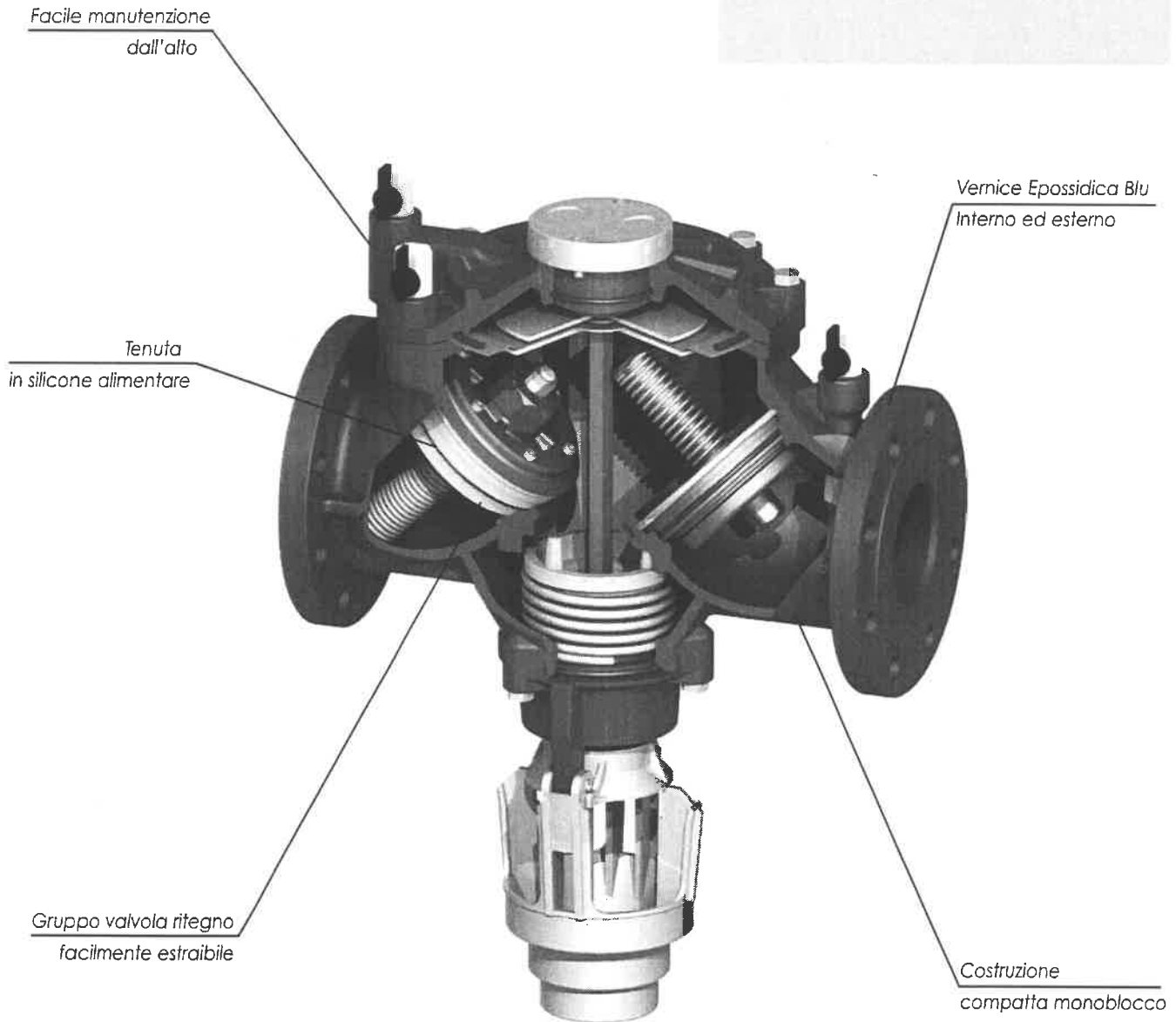
ECO3F

**Disconnettore flangiato
a zona di pressione
ridotta controllabile**

- Elimina tutte le possibili cause di inquinamento dovute a fenomeni di "ritorno" di acqua inquinata da una rete derivata alla rete primaria, disconnettendola in caso di pericolo
- Alta affidabilità, facilità di installazione e di manutenzione

• Omologato EN 12729

Disconnettore



Via Novara, 199 - 28078 Romagnano Sesia (No) ITALY
Tel. +39 0163 8281 11 - Fax +39 0163 8281 30
E-mail: info@brandoni.it
Internet: www.brandoni.it



brandoni
S.p.A.
VALVOLE INDUSTRIALI

ECO3F

Disconnettore flangiato
a zona di pressione
ridotta controllabile

Pressione Nominale: PN 10



Mod. ECO3F
DN 65-80-100-150

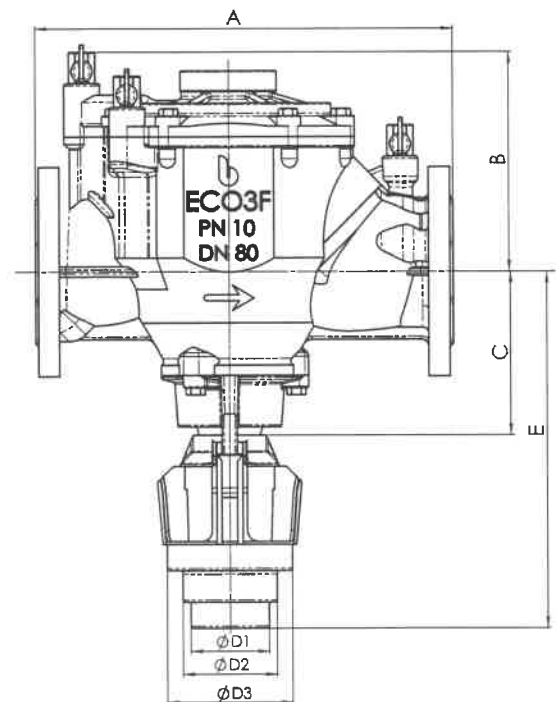
caratteristiche

Dimensioni:
Attacchi: UNI 2223 - DIN 2501/1
PN10/16
Campo di utilizzo
Temperatura Max.: 65°C

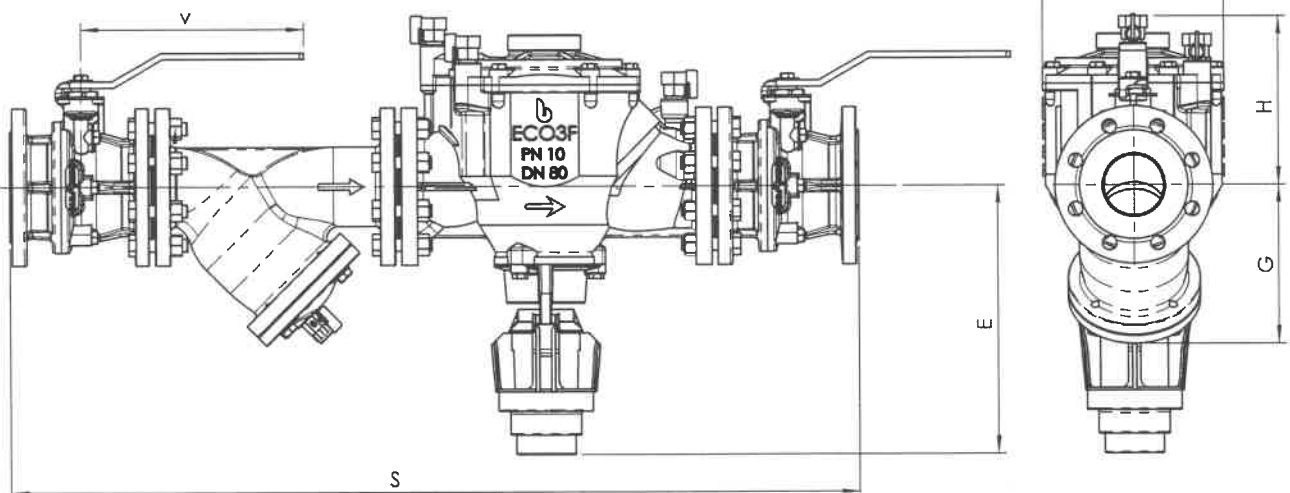
dati tecnici

Dimensioni (mm)				
Art. ECO3F				
DN	65	80	100	150
A	360	400	450	540
B	200	214	234	259
C	137,5	157	163	185
D 1/2/3	75/90/120			
E	290	342	350	370
Peso Kg	30	40	46	73
Art. ECO3F GRUPPO con valvole a sfera				
S	360	400	450	540
H	200	214	234	259
G	160	200	240	330
L	189	230	230	276
V	230	280	360	560
Peso Kg	63	90	110	208
Art. ECO3F GRUPPO con valvole a farfalla				
S	742	802	904	1132
H	205	219	239	290
V	206	206	206	285
Peso Kg	51	69,4	87	155

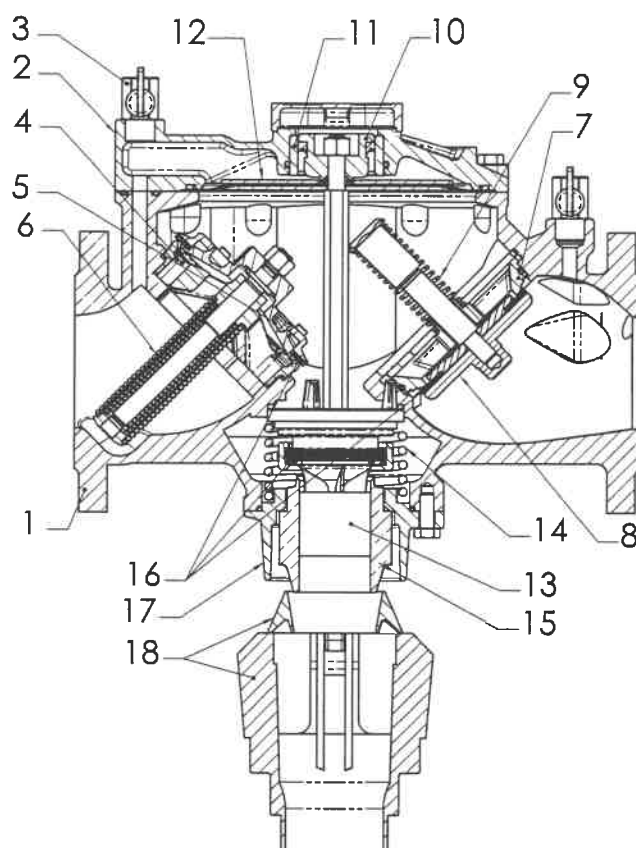
Art. ECO3F



Art. ECO3F GRUPPO: Gruppo disconnettore



particolari costruttivi



Particolari costruttivi					
N°	Componenti	Q.tà	Materiali		
			DN 65	DN 80-100	DN 150
1	Corpo	1	GG25		
2	Coperchio superiore	1	GG25		
3	Minivalvola 1/2" F	3	OT-ADZ		
4	Sede valvola a monte	1	Noryl (PPO)	G-CuSn5Zn5Pb5	
5	Otturatore valvola a monte	1	Noryl (PPO)	G-CuSn5Zn5Pb5	
6	Molla valvola a monte	1	AISI 302		
7	Sede valvola a valle	1	Noryl (PPO)	G-CuSn5Zn5Pb5	
8	Otturatore valvola a valle	1	OT-ADZ	G-CuSn5Zn5Pb5	
9	Molla valvola a valle	1	AISI 302		
10	Compensatore	1	OT-ADZ		
11	Camicia compensatore	1	PTFE+C		
12	Membrana	1	Neoprene+Nylon		
13	Otturatore scarico	1	Noryl (PPO)		
14	Molla valvola di scarico	1	AISI 302		
15	Sede valvola di scarico	1	OT-ADZ	AISI 304	
16	Guarnizione di tenuta	1	Gomma Siliconica		
17	Coperchio inferiore	1	GG25		
18	Convogliatore di scarico	1	Polipropilene		
	O-Ring	-	NBR		
	Viteria	-	AISI 304		

ECO3F

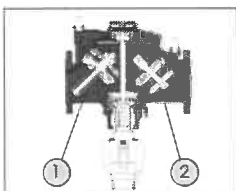
Disconnettore flangiato
a zona di pressione
ridotta controllabile

Pressione Nominale: PN 10

I dati e le caratteristiche del presente depliant sono forniti a titolo indicativo. La Brandoni S.p.A. si riserva di modificare una o più caratteristiche delle valvole senza preavviso.

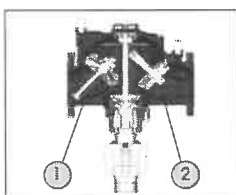
Serie ECO3F/07-2009/I

principio di funzionamento



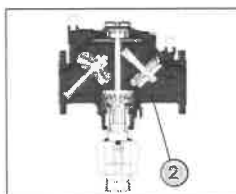
1) funzionamento normale: flusso senza anomalie

La pressione della rete primaria vince la resistenza delle due valvole di ritegno (1 e 2), permettendo l'alimentazione delle diverse utenze. A causa della perdita di carico della valvola 1, la pressione nella zona intermedia è inferiore di almeno 140 millibar rispetto alla pressione a monte. Tale differenza di pressione agisce sulla membrana, ostacolando la forza di richiamo della molla che tenderebbe ad aprire la valvola di scarico.



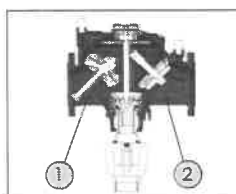
2) arresto del flusso: pressione statica

Le valvole di ritegno (1 e 2) si chiudono; lo scarico rimane chiuso.



3) flusso con anomalie: sovrappressione a valle

La valvola di ritegno a valle (2) si chiude impedendo all'acqua contaminata di defluire nella rete primaria. Se la valvola di ritegno a valle non ha tenuta perfetta, l'acqua contaminata può trafilare nella camera centrale; la pressione nella camera centrale aumenta, provocando l'apertura dell'otturatore e lo scarico dell'acqua contaminata.



4) flusso con anomalie: depressione a monte

Se la pressione a monte diminuisce accidentalmente, le valvole di ritegno (1 e 2) si chiudono automaticamente; si riduce ($\Delta P < 140 \text{ MB}$) la differenza di pressione tra la zona a monte e quella centrale; la forza di richiamo della molla causa l'apertura dell'otturatore e lo svuotamento della zona centrale. Si interrompe così il flusso, a garanzia di una completa sicurezza. Lo svuotamento della zona centrale causa la diminuzione della pressione e riporta il dispositivo nella condizione iniziale di sicurezza.

installazione

Una corretta installazione del "DISCONNETTORE" prevede l'utilizzo di elementi per la protezione del dispositivo e per l'intercettazione del fluido.

N°	Denominazione
1	Valvola di intercettazione
2	Filtro
3	Disconnettore
4	Valvola di intercettazione

