

*TARDITI IMPIANTI ELETTRICI S.N.C.
VIA CARAMAGNA 6/A
TORINO*

QUADRO U.T.A. 2

QTA2

DOCUMENTAZIONE TECNICA

- 1) SCHEMA ELETTRICO*
- 2) DICHIARAZIONE CONFORMITÀ QUADRO ALLA NORMA 17-13/1*
- 3) DISTINTA POTENZE DISSIPATE*
- 4) CALCOLO SOVRATEMPERATURE*
- 5) CURVE ENERGIA SPECIFICA PASSANTE*

ITER S.C.R.L PER PALAZZETTO DELLO SPORT
PARCO RUFFINI TORINO

CERTIFICATO DI COLLAUDO
QUADRI ELETTRICI PER BASSA TENSIONE - SECONDO LE PROVE
INDIVIDUALI PREVISTE DALLA NORMA CEI 17-13/1
(IEC 439-1 EN 60439-1)

<u>NOME QUADRO:</u>	QUADRO U.T.A. 2
<u>Marca quadro:</u>	CEPI
<u>Serie quadro:</u>	2000
<u>Marca apparecchiature:</u>	SCHNEIDER NUOVA MAGRINI GALILEO
<u>Dimensioni:</u>	H2000x600x400mm
<u>Tipo struttura:</u>	N° 1 armadio
<u>Grado di protezione:</u>	IP55
<u>Tipo (secondo 17-13):</u>	<u>ANS</u>
Identificazione del quadro :	Matricola n° '00108/03

Costruttore del quadro	TARDITI IMPIANTI ELETTRICI S.n.C. Via Caramagna 6/a 10127 Torino Partita IVA 04923360012
Montaggio e cablaggio	CEMB di Buffa

Committente ITER per PALAZZETTO DELLO SPORT RUFFINI

La ditta **Tarditi S.n.c., Via Caramagna 6/a – Torino**, sulla base del certificato di collaudo allegato, e delle prove di tipo e certificazioni redatte dal produttore, per quanto potuto vedere e controllare,

DICHIARA

che il quadro elettrico in oggetto è stato assemblato e cablato secondo le disposizioni progettuali, nel pieno rispetto delle normative vigenti, in particolare:

- Norme CEI 17-13 e successive varianti;
- Norme CEI 20-22;
- D.P.R. 547 del 27/04/1955
- Legge 186
-

DECLINA

Ogni responsabilità per sinistri a persone o a cose derivanti da manomissione o modifica o danneggiamento degli impianti da parte di terzi.

N.B.: Eventuali modifiche al quadro, danneggiamenti o varianti successive, o modifiche dell'ambiente circostante, invalidano il presente certificato.

Si allegano prove di tipo, certificato di collaudo e schema elettrico di progetto.

Data **9/04/2003**

Firma

TARDITI IMP. ELETTRICI s.n.c.
Via Caramagna 6/A 10127 TORINO

Dichiariamo inoltre di avere utilizzato componenti Schneider, di avere rispettato i criteri di scelta e le istruzioni di montaggio indicati sui relativi cataloghi e fogli istruzione e di non avere compromesso in alcun modo, durante il montaggio o attraverso modifiche, le prestazioni del materiale utilizzato dichiarate sui già citati cataloghi. Tali prestazioni consentono quindi di dichiarare la conformità del quadro in questione alle seguenti verifiche e prove richieste dalla norma :

Sovratemperatura (rif. 8.2.1.)

I calcoli di verifica sono:

in allegato

In allegato calcolo di verifica del rispetto dei limiti di sovratemperatura ammessi dalla norma.

Tenuta alla tensione applicata (rif. 8.2.2.)

Tenuta al cortocircuito (rif. 8.2.3.)

Quadro di cui è stata verificata in allegato la tenuta al cortocircuito

Efficienza del circuito di protezione (rif. 8.2.4.)

Distanze in aria e superficiali (rif 8.2.5.)

Funzionamento (rif. 8.2.6.)

Grado di protezione (rif. 8.2.7.)

Dichiariamo infine, sotto la nostra responsabilità, di aver effettuato con risultato positivo tutte le prove individuali previste dalla norma e precisamente:

Cablaggio e funzionamento elettrico (rif. 8.3.1.)


Isolamento (rif. 8.3.2.)

Misure di protezione (rif. 8.3.3.)

Resistenza di isolamento (rif. 8.3.4.) in alternativa alla prova di tenuta alla tensione applicata (rif.8.2.2. solo per quadri ANS). La documentazione di tali prove individuali è:

allegato nell'apposito Certificato di collaudo quadri elettrici

Data **9/04/2003**


ELETTRICI s.n.c
Via ... 10127 TORINO

Da Quadro: QG

Partenza: C-15

Cavo [mm²]: 1(5G10)

Lunghezza [m]: 200

Frequenza [Hz]: 50

Tensione [V]: 400

Polarità: Quadrifilare

Tipo morsetto: CBD.16

Numerazione morsetto: 1.2.3.4.1

SIGLA:

Alimentazione:

Icc Max [kA]: 0,6

TENS. NOM. DI IMPIEGO [V]: 400

TENS. NOM. DI ISOLAM. [V]:

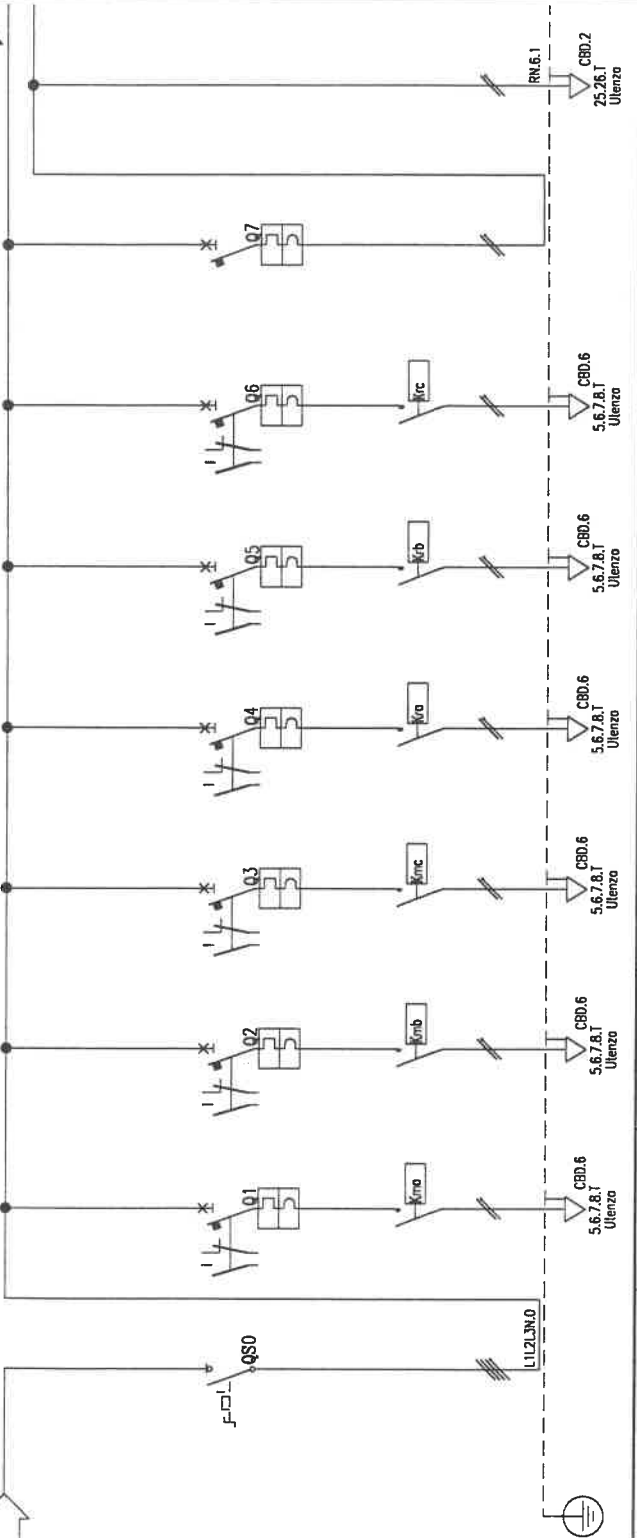
FREQUENZA [Hz]: 50

Corrente ammissib. 1 s [kA]:

GRADO DI PROTEZIONE: 65

LOCALE:

Dati barratura: 400/230V - 50Hz - Icc = 0,595 kA - Id: 0,03 A



C-0	C-1	C-1	C-1	C-1	C-1	C-1	C-1	C-1	C-6	C-6.1
INT. GEN. TRATTAM. ARIA 2	MANDATA CUBIC 2 C2-67-450/AM	MANDATA CUBIC 2 C2-67-400/AM	MANDATA CUBIC 2 C2-67-400/AM	MANDATA CUBIC 2 C2-67-400/AM	MANDATA CUBIC 2 C2-67-400/AM	MANDATA CUBIC 2 C2-67-400/AM	MANDATA CUBIC 2 C2-67-400/AM	MANDATA CUBIC 2 C2-67-400/AM	GENERALE LUCE LOCALE	ILLUMINAZIONE NORMALE
3.18	0.74	0.52	0.52	0.52	0.52	0.52	0.52	0.60	0.50	
6.98	3.56	2.5	2.5	2.5	2.5	2.5	2.5	2.89	2.41	
0.9	0.9	0.9	0.9	0.9	0.9	0.9	0.9	0.9	0.9	
100	100	100	100	100	100	100	100	100	100	
0.6	0.3	0.3	0.3	0.3	0.3	0.3	0.3	0.3	0.29	
MAGRINI	MAGRINI	MAGRINI	MAGRINI	MAGRINI	MAGRINI	MAGRINI	MAGRINI	MAGRINI	MAGRINI	
1	P25M	P25M	P25M	P25M	P25M	P25M	P25M	CAON Vigi AC	CAON Vigi AC	
	N.C.	N.C.	N.C.	N.C.	N.C.	N.C.	N.C.	C	C	
Sezionatore	Magnetotermico	Magnetotermico	Magnetotermico	Magnetotermico	Magnetotermico	Magnetotermico	Magnetotermico	Magnetotermico	Magnetotermico	
---/---/32	4/2.5/4	4/2.5/4	4/2.5/4	4/2.5/4	4/2.5/4	4/2.5/4	4/2.5/4	0.63/0.4/0.51	0.63/0.4/0.51	
---/---/---	---/---/48	---/---/48	---/---/48	---/---/48	---/---/48	---/---/48	---/---/48	---/---/10	---/---/10	
---	100	100	100	100	100	100	100	---	---	
---	---	---	---	---	---	---	---	6	6	
Quadrifilare	Monofase L1+N	Monofase L2+N	Monofase L2+N	Monofase L2+N	Monofase L2+N	Monofase L2+N	Monofase L2+N	Monofase L1+N	Monofase L1+N	
1.31	2.28	1.98	1.98	1.98	1.98	1.98	1.98	3.98	3.98	
---	1x1,5	1x1,5	1x1,5	1x1,5	1x1,5	1x1,5	1x1,5	1x1,5	1x1,5	
---	1x1,5	1x1,5	1x1,5	1x1,5	1x1,5	1x1,5	1x1,5	1x1,5	1x1,5	
---	1x1,5	1x1,5	1x1,5	1x1,5	1x1,5	1x1,5	1x1,5	1x1,5	1x1,5	
---	15	15	15	15	15	15	15	15	15	
---	EPR	EPR	EPR	EPR	EPR	EPR	EPR	EPR	EPR	
---	FC70M1	FC70M1	FC70M1	FC70M1	FC70M1	FC70M1	FC70M1	FC70M1	FC70M1	
---	1.3	1.3	1.3	1.3	1.3	1.3	1.3	1.3	1.3	

TITOLO: QTA2

OPERATORE: DATA EMISSIONE: 1.28.12.2001

COMMITENTE: PALAZZETTO dello SPORT PARCO RUFFINI TORINO

FILE: 267-QTA2021

FOGLIO: 1

SECHE: 2

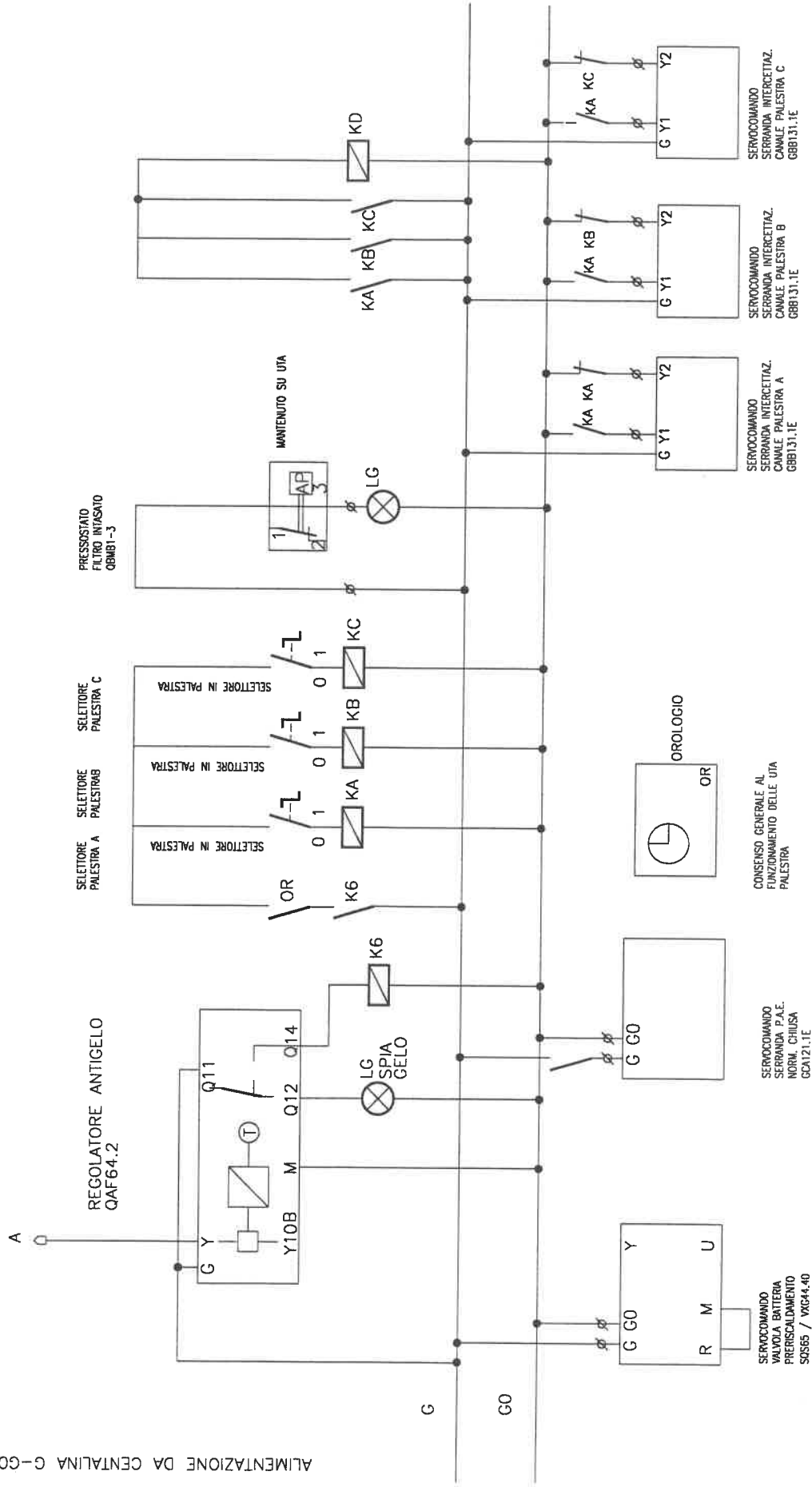
ELAB: 28.12.2001

CONTR. APPR.

DISCEND: 007

QUADRO TRATTAMENTO ARIA 2 -- PALESTRA

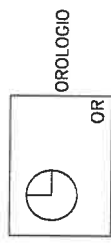
ALIMENTAZIONE DA CENTRALINA G-GO



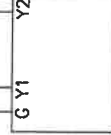
SERVOCOMANDO VALVOLA BATTERIA PREFRISCAMENTO S0565 / YK644.40

SERVOCOMANDO SERRANDA P.A.E. NORM. CHIUSA G021.1E

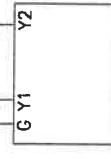
CONSENSO GENERALE AL FUNZIONAMENTO DELLE UTA PALESTRA



SERVOCOMANDO SERRANDA INTERCETT. CANALE PALESTRA A GBB131.1E



SERVOCOMANDO SERRANDA INTERCETT. CANALE PALESTRA B GBB131.1E



SERVOCOMANDO SERRANDA INTERCETT. CANALE PALESTRA C GBB131.1E



TITOLO

PALAZZETTO DELLO SPORT
CTA PALESTRE

TARDITI IMPIANTI ELETTRICI

COMMITTENTE
PALAZZETTO dello SPORT
PARCO RUFFINI
TORINO

FILE	FOGLIO	SEGUE
ELAB. ZB.12.2001	CONTR.	APPR.
DISGNO		

OPERATORE:
DATA EMISSIONE:

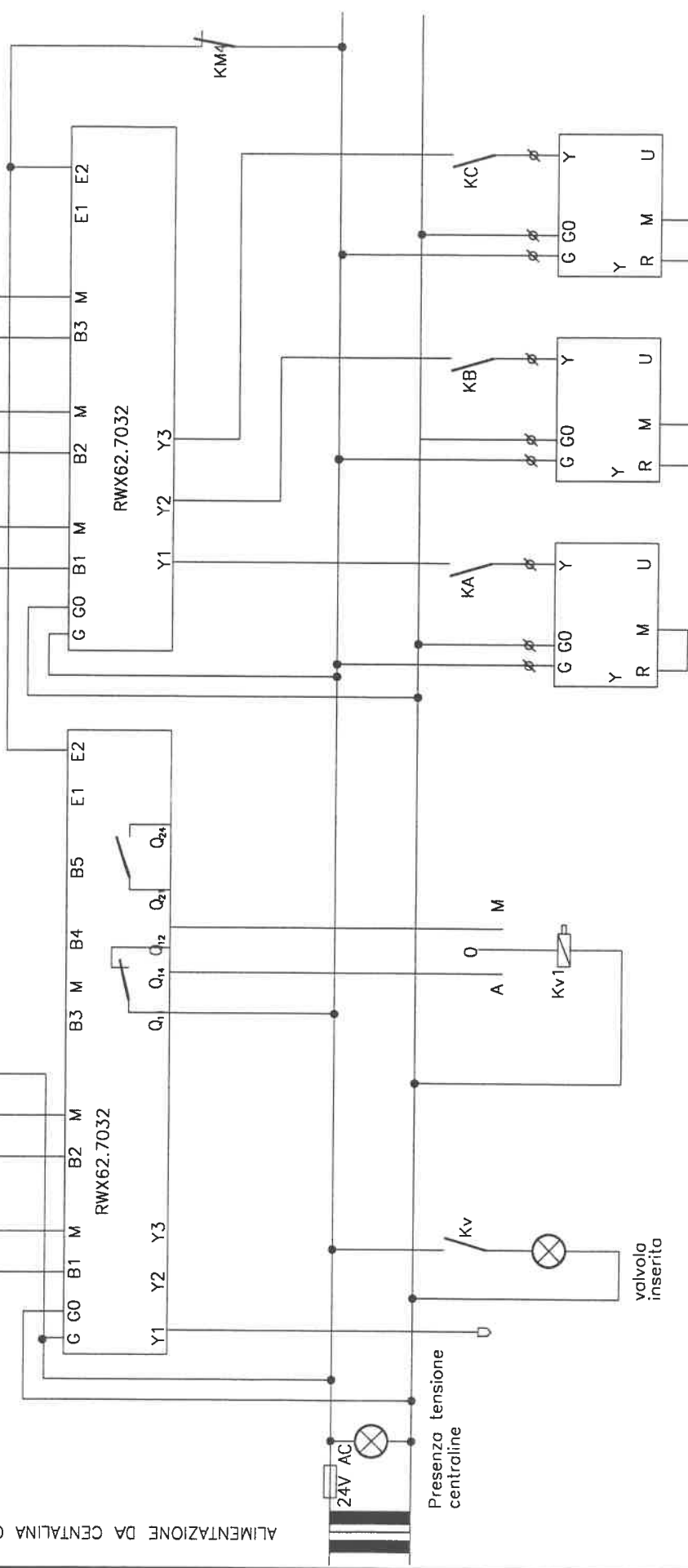
SONDA TEMPERATURA AMBIENTE QAA24
 PALESTRA A PALESTRA B PALESTRA C

S. TEMP. MANDATA QAM22
 S. UMIDITA' MANDATA QAM65

SONDE INSTALLATE SULLA MACCHINA

SONDE INSTALLATE IN CANALE DI RIPRESA

ALIMENTAZIONE DA CENTRALINA G-GO



SERVOCOMANDO VALVOLA BATTERIA POSTRISCALDAMENTO A SOS65/VXG44.15

SERVOCOMANDO VALVOLA BATTERIA POSTRISCALDAMENTO B SOS65/VXG44.15

SERVOCOMANDO VALVOLA BATTERIA POSTRISCALDAMENTO C SOS65/VXG44.15

TITOLO

PALAZZETTO DELLO SPORT
 CTA PALESTRE

TARDITI IMPIANTI ELETTRICI

COMMITENTE

PALAZZETTO dello SPORT
 PARCO RUFFINI
 TORINO

FILE

ELAB. 28.12.2001
 CONFR. DISCINO

FOGLIO

SEQUE

OPERATORE:
 DATA EMISSIONE:

SPETT.LE TARDITI IMP.ELETTRICI
Via Cortemilia 21/a
10126 TORINO

Torino 18/03/03

NS. RIF. MATRICOLA N. 00108/03

OGGETTO

DICHIARAZIONE DI CONFORMITA' PER APPARECCHIATURE ELETTRICHE

COMMESSA : PARCO RUFFINI

QUADRO : QUADRO ELETTRICO TRATTAMENTO ARIA 2 -PALESTRA

La presente certificazione si riferisce ai lavori di assemblaggio e cablaggio relativi all'apparecchiatura sopra citata eseguita dalla :

C.EM.B di Buffa

L'apparecchiatura e' stata eseguita nel rispetto delle norme vigenti :

- CEI 17.13 apparecchiature costruite in fabbrica ACF per tensioni inferiori a 1000 V. c.a.
- CEI 20.22 cavi non propaganti la fiamma
- DPR 547 del 27.04.1955 norme antinfortunistiche
- Legge 186 impianti eseguiti a regola d'arte
- IMQ per materiali dove e' previsto

Sono parte integrante della presente dichiarazione i seguenti schemi elettrici allegati :

DIS. N. VS/ FORNITURA

CERTIFICATO DI COLLAUDO

DECLINA

Ogni responsabilita' per sinistri a persone o a cose derivanti da manomissione dell'impianto da parte di terzi.

EVENTUALI MODIFICHE O VARIANTI SUCCESSIVE INVALIDANO IL PRESENTE CERTIFICATO.

C.EM.B. di BUFFA
ELETTROTECNICA
Via Cortemilia 21/a - 10126 TORINO
Tel. (011) 266.17.87

CERTIFICATO DI COLLAUDO PER APPARECCHIATURE ELETTRICHE**COMMESSA : PARCO RUFFINI****QUADRO : QUADRO EL. TRATTAMENTO ARIA 2 - PALESTRA****DISEGNO : VS/ FORNITURA****MATRICOLA : 00108/03****DATA COLLAUDO : 18/03/03****ESAME A VISTA****POSITIVO****PROVA DI CONTINUITA' DI TERRA**

Serratura porta trasparente	PE	0.00	V	0
Piastra frontale interruttore generale	PE	0.00	V	0
Piastra frontale interruttori modulari	PE	0.00	V	0
Supporti interruttore generale	PE	0.00	V	0
Supporti interruttori modulari	PE	0.00	V	0
Supporto morsettiera	PE	0.00	V	0
Struttura	PE	0.00	V	0

PROVA DI ISOLAMENTO

Neutro	ISOL	> 300.00	MEG	0
Fase R	ISOL	> 300.00	MEG	0
Fase S	ISOL	> 300.00	MEG	0
Fase T	ISOL	> 300.00	MEG	0

PROVA FUNZIONALE RISPETTO A SCHEMA**POSITIVA****ESITO PROVE****POSITIVO****COLLAUDATORE**

C.E.M.B. di BUFFA
ELETTOTECNICA
Via Cortemille, 23/10126 TORINO
Tel. (011) 668.17.87