



CITTA' DI TORINO

**SCUOLA MATERNA
"BORGARELLO" N°5**
Corso Sicilia, 24 – TORINO

**OPERE DI ADEGUAMENTO NORMATIVO
FUNZIONALE E TECNICO
DEGLI IMPIANTI ELETTRICI**

Titolare dell'Attività :



DIREZIONE SERVIZI - SETTORE IMPIANTI ELETTRICI

AZIENDA
ENERGETICA
METROPOLITANA
TORINO S.p.A.

Il progettista :

teksystem

STUDIO ASSOCIATO DI PROGETTAZIONE E CONSULENZA
SEDE OPERATIVA: 10129 TORINO - CORSO GENERALE GONONE



PROGETTO ESECUTIVO

OGGETTO

CALCOLI ILLUMINOTEKNICI

NOME FILE 101-E
SCALA PLOT 1=1

RIFERIMENTO

SCALA /

REV	MODIFICHE	DATA	DISEGNATORE
0	EMISSIONE	MAR. 2002	

ELABORATO
101

SCUOLA MATERNA "BORGARELLO"

Corso Sicilia, 24 - TORINO

Data: 21-01-2002

Descrizione: Direzione Piano Terreno

Eventuali verifiche ad impianto realizzato potranno evidenziare, rispetto ai valori nominali ottimali del presente tabulato, qualche deviazione in relazione alle tolleranze delle caratteristiche delle lampade e dei reattori, della tensione di rete e dei posizionamenti e puntamenti degli apparecchi di illuminazione.

TEKSYSTEM

STUDIO ASSOCIATO - Prof. R. POME'

Corso Generale GOVONE, n. 18

10129

TORINO

ITALIA

Telefono: 011-503307

Fax: 011-591901

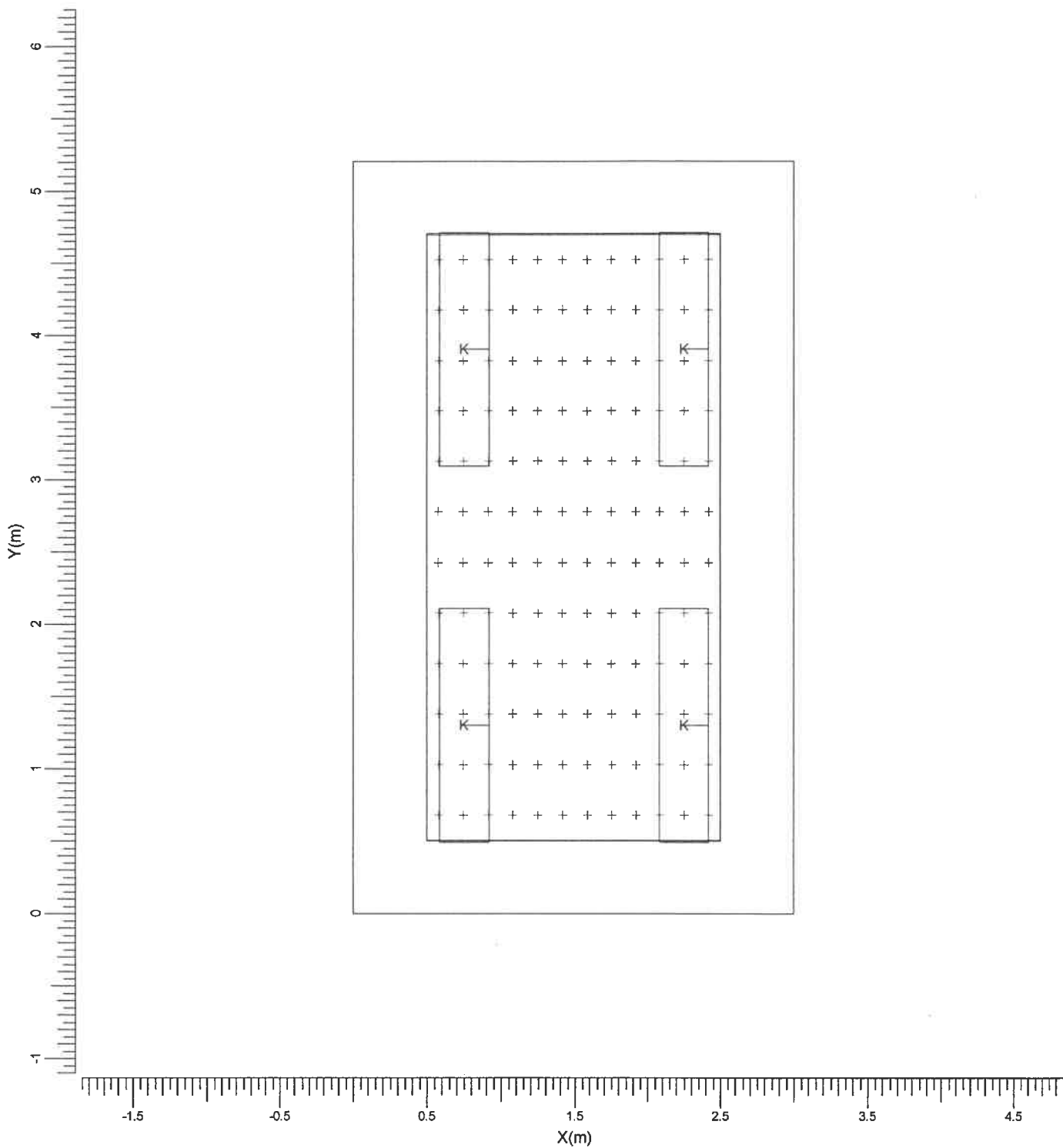
CalcuLuX Indoor 4.0a

Indice

1.	Visualizzazioni	3
1.1	Pianta	3
2.	Indice	4
2.1	Dati locale	4
2.2	Apparecchi di progetto	4
2.3	Risultati dei calcoli	4
3.	Risultati dei calcoli	5
3.1	Reticolo: Tavola di testo	5
3.2	Reticolo: Curve isolux	6
4.	Apparecchi	7
4.1	Apparecchi di progetto	7
5.	Dati di installazione	8
5.1	Legende	8
5.2	Posizionamento e orientamento degli apparecchi	8

1. Visualizzazioni

1.1 Pianta



K → TCS304/258 C6

Larghezza
3.00 m

Lunghezza
5.20 m

Altezza
3.00 m

Altezza piano lavoro
0.85 m

Scala
1:40

2. Indice

2.1 Dati locale

Dimensioni del locale			Superficie		Riflessione	
Larghezza	3.00	m	Soffitto		0.60	
Lunghezza	5.20	m	Parete sinistra		0.40	
Altezza	3.00	m	Parete sinistra		0.40	
Altezza piano lavoro	0.85	m	Parete anteriore		0.40	
			Parete posteriore		0.40	
			Pavimento		0.20	
Posizione del locale (anteriore inferiore sinistro)			Zone esterne			
X	0.00	m	Sinistra		0.50	m
Y	0.00	m	Destra		0.50	m
			Anteriore		0.50	m
			Posteriore		0.50	m

Luminanza totale delle superfici del locale [cd/m²]

Soffitto	Sinistra	Destra	Anteriore	Posteriore	Pavimento
20.0	35.3	35.3	33.4	33.4	37.7

Indice di abbagliamento (UGR-CIE): 17

Il fattore di mantenimento generale di progetto è 1.00.

2.2 Apparecchi di progetto

Codice	Nr	Tipo di apparecchio	Tipo di lampada	Potenza (W)	Flusso (lm)
K	4	TCS304/258 C6	2 * TL-D58W	111.0	2 * 5000

Codice	Fattore di manutenzione	
	Apparecchio	Lampada
K	0.80	0.80

Potenza totale installata: 0.44 (kWatt)

Numero di apparecchi per disposizioni:

Disposizione	Codice apparecchio	Potenza (kWatt)
Gruppo di locale	K	0.44
	4	

2.3 Risultati dei calcoli

Valori ottenuti:

Calcolo	Tipo di calcolo	Unita'	Med. Min/Med	Min/Max	Dir/Ind
Reticolo	Illuminamento sulla superficie	lux	860	0.74	0.64 Dir+Ind

3. Risultati dei calcoli

3.1 Reticolo: Tavola di testo

Reticolo : Reticolo a Z = 0.85 m
 Tipo di calcolo : Illuminamento sulla superficie (lux)
 Dir/lnd : Totale

X (m)	0.58	0.75	0.91	1.08	1.25	1.42	1.58	1.75	1.92	2.09	2.25	2.42	
Y (m)	4.52	634<	694	734	769	790	796	796	790	769	734	694	634
	4.17	719	783	833	870	892	899	899	892	870	833	783	719
	3.82	768	836	889	933	954	962	962	954	933	889	836	768
	3.47	780	852	907	951	978	988	988	978	951	907	852	780
	3.12	769	836	896	943	972	987	987	972	943	896	836	769
	2.77	758	822	883	929	965	978	978	965	929	883	822	758
	2.43	758	822	883	929	965	978	978	965	929	883	822	758
	2.08	769	836	896	943	972	987	987	972	943	896	836	769
	1.73	780	852	907	951	978	988>	988	978	951	907	852	780
	1.38	768	836	889	933	954	962	962	954	933	889	836	768
	1.03	719	783	833	870	892	899	899	892	870	833	783	719
	0.68	634<	694	734	769	790	796	796	790	769	734	694	634

Medio
860

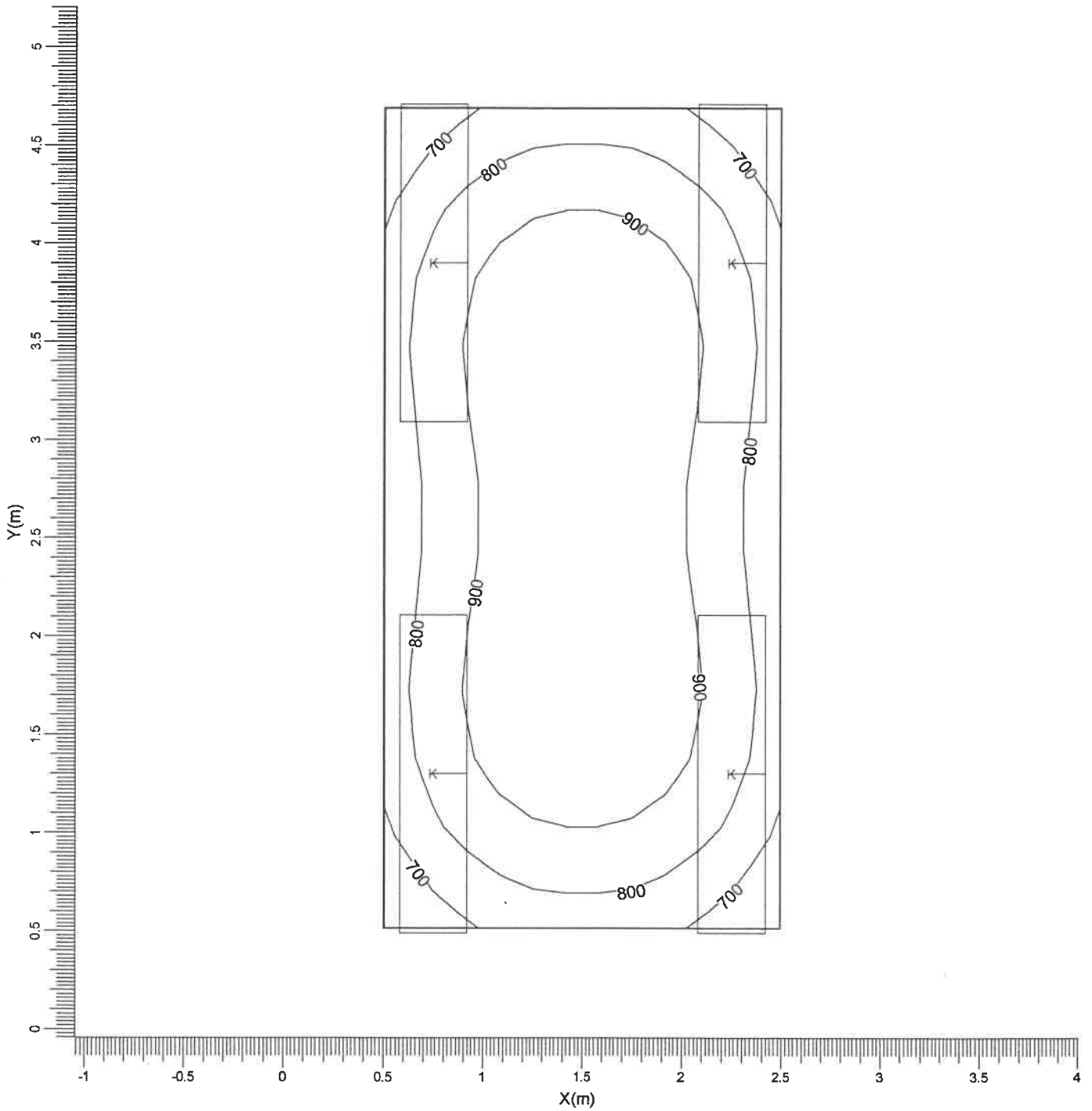
Min/Med
0.74

Min/Max
0.64

Fattore di manutenzione
Vedi indice

3.2 Reticolo: Curve isolux

Reticolo : Reticolo a Z = 0.85 m
 Tipo di calcolo : Illuminamento sulla superficie (lux)
 Dir/Ind : Totale



K → TCS304/258 C6

Medio
860

Min/Med
0.74

Min/Max
0.64

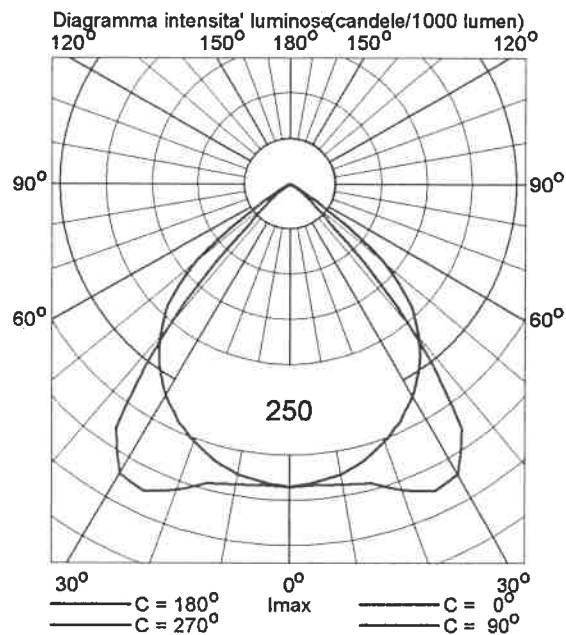
Fattore di manutenzione
Vedi indice

Scala
1:30

4. Apparecchi

4.1 Apparecchi di progetto

Nome dell'apparecchio	: TCS304/258 C6
Nome della lampada	: TL-D58W
Colore lampada	: 840
Nr di lampade per app.	: 2
Flusso di lampada	: 5000 lm
Reattore	: Elettronico
Rendimento luminoso:	
verso il basso	: 0.62
verso l'alto	: 0.00
totale	: 0.62
Potenza totale apparecchio	: 111.0 W
Fattore manut. apparecchio	: 0.80
Fattore manut. lampada	: 0.80
Tensione	: 230.0 V
Codice di misura	: LVN8760800



5. Dati di installazione

5.1 Legende

Apparecchi di progetto:

Codice	Nr	Tipo di apparecchio	Tipo di lampada	Flusso (lm)
K	4	TCS304/258 C6	2 * TL-D58W	2 * 5000

5.2 Posizionamento e orientamento degli apparecchi

Nr e codice	Gruppo			Angoli di puntamento		
	X (m)	Y (m)	Z (m)	Rot.	Tilt90	Tilt0
1 * K	0.75	1.30	3.00	90.00	0.00	0.00
1 * K	0.75	3.90	3.00	90.00	0.00	0.00
1 * K	2.25	1.30	3.00	90.00	0.00	0.00
1 * K	2.25	3.90	3.00	90.00	0.00	0.00

SCUOLA MATERNA "BORGARELLO"

Corso Sicilia, 24 - TORINO

Data: 21-01-2002

Descrizione: Corridoio Piano Terreno

Eventuali verifiche ad impianto realizzato potranno evidenziare, rispetto ai valori nominali ottimali del presente tabulato, qualche deviazione in relazione alle tolleranze delle caratteristiche delle lampade e dei reattori, della tensione di rete e dei posizionamenti e puntamenti degli apparecchi di illuminazione.

TEKSYSTEM

STUDIO ASSOCIATO - Prof. R. POME'

Corso Generale GOVONE, n. 18

10129

TORINO

ITALIA

Telefono: 011-503307

Fax: 011-591901

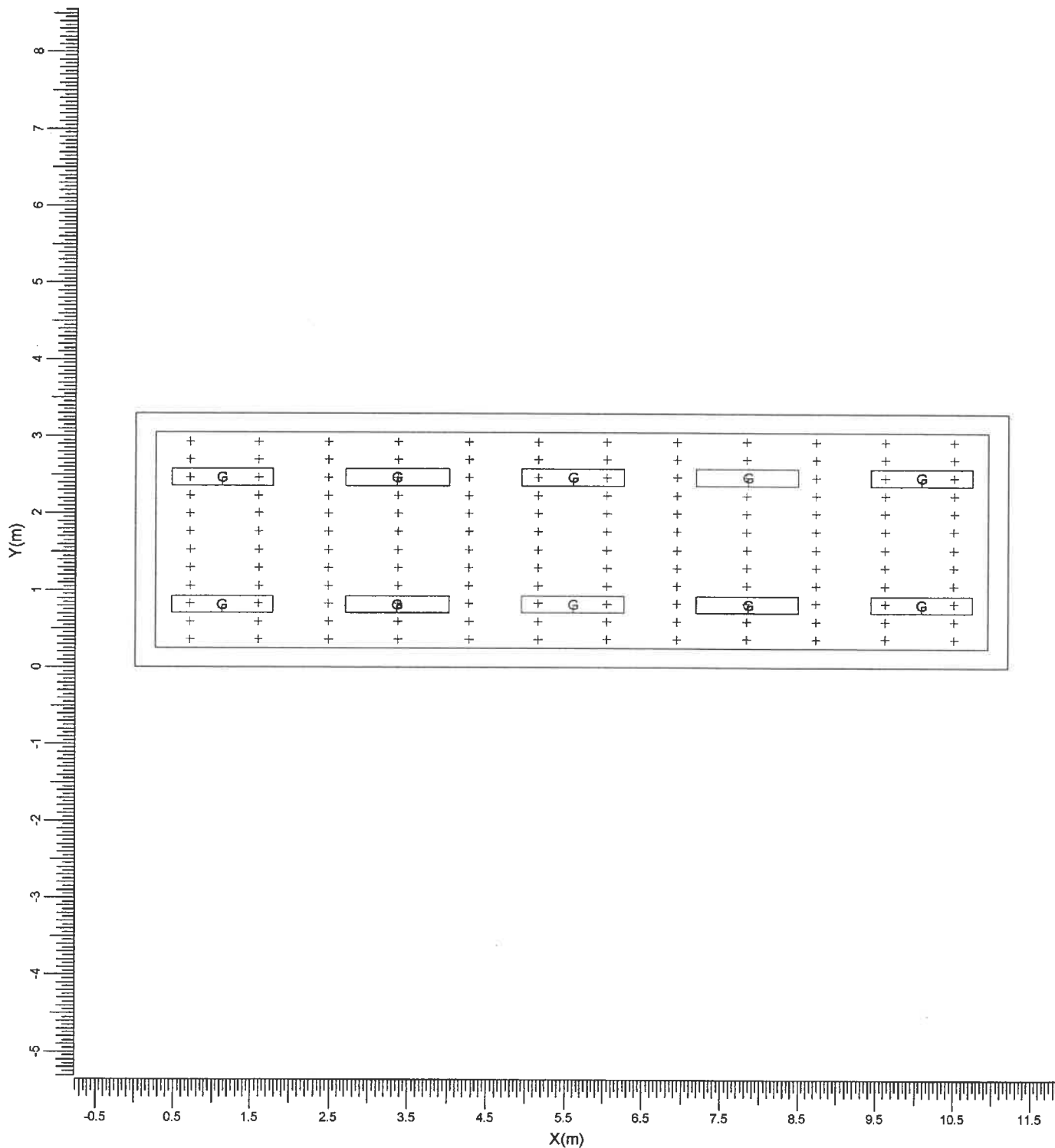
CalcuLuX Indoor 4.0a

Indice

1.	Visualizzazioni	3
1.1	Pianta	3
2.	Indice	4
2.1	Dati locale	4
2.2	Apparecchi di progetto	4
2.3	Risultati dei calcoli	4
3.	Risultati dei calcoli	5
3.1	Reticolo: Tavola di testo	5
3.2	Reticolo: Curve isolux	6
4.	Apparecchi	7
4.1	Apparecchi di progetto	7
5.	Dati di installazione	8
5.1	Legende	8
5.2	Posizionamento e orientamento degli apparecchi	8

1. Visualizzazioni

1.1 Pianta



G \rightarrow TCS304/136 L

Larghezza
11.20 m

Lunghezza
3.30 m

Altezza
3.00 m

Altezza piano lavoro
0.85 m

Scala
1:75

2. Indice

2.1 Dati locale

Dimensioni del locale			Superficie		Riflessione	
Larghezza	11.20	m	Soffitto		0.60	
Lunghezza	3.30	m	Parete sinistra		0.40	
Altezza	3.00	m	Parete sinistra		0.40	
Altezza piano lavoro	0.85	m	Parete anteriore		0.40	
			Parete posteriore		0.40	
			Pavimento		0.20	
Posizione del locale (anteriore inferiore sinistro)			Zone esterne			
X	0.00	m	Sinistra		0.25	m
Y	0.00	m	Destra		0.25	m
			Anteriore		0.25	m
			Posteriore		0.25	m

Luminanza totale delle superfici del locale [cd/m²]

Soffitto	Sinistra	Destra	Anteriore	Posteriore	Pavimento
9.3	14.9	14.9	16.8	16.8	13.1

Indice di abbagliamento (UGR-CIE): Non definito

Il fattore di mantenimento generale di progetto è 1.00.

2.2 Apparecchi di progetto

Codice	Nr	Tipo di apparecchio	Tipo di lampada	Potenza (W)	Flusso (lm)
G	10	TCS304/136 L	1 * TL-D36W	36.0	1 * 3200

Codice	Fattore di manutenzione	
	Apparecchio	Lampada
G	0.80	0.80

Potenza totale installata: 0.36 (kWatt)

Numero di apparecchi per disposizioni:

Disposizione	Codice apparecchio	Potenza (kWatt)
Gruppo di locale	G 10	0.36

2.3 Risultati dei calcoli

Valori ottenuti:

Calcolo	Tipo di calcolo	Unita'	Med.	Min/Med	Min/Max	Dir/Ind
Reticolo	Illuminamento sulla superficie	lux	264	0.74	0.63	Dir+Ind

3. Risultati dei calcoli

3.1 Reticolo: Tavola di testo

Reticolo : Reticolo a Z = 0.85 m
 Tipo di calcolo : Illuminamento sulla superficie (lux)
 Dir/Ind : Totale

X (m)	0.70	1.59	2.48	3.37	4.26	5.15	6.05	6.94	7.83	8.72	9.61	10.50	
Y (m)	2.93	196	225	231	249	239	247	247	239	249	231	225	196<
	2.70	210	241	247	267	255	264	264	255	267	247	241	210
	2.46	221	254	260	281	267	278	278	267	281	260	254	221
	2.23	232	267	273	295	281	292	292	281	295	273	267	232
	2.00	240	276	282	305	290	302	302	290	305	282	276	240
	1.77	244	281	287	311	295	307	307	295	311	287	281	244
	1.53	245	281	287	311	295	307	307	295	311>	287	281	245
	1.30	241	276	282	305	291	302	302	291	305	282	276	241
	1.07	233	267	273	296	281	292	292	281	296	273	267	233
	0.84	222	255	261	281	268	279	279	268	281	261	255	222
	0.60	211	242	248	268	255	265	265	255	268	248	242	211
	0.37	197	226	232	250	239	248	248	239	250	232	226	197

Medio
264

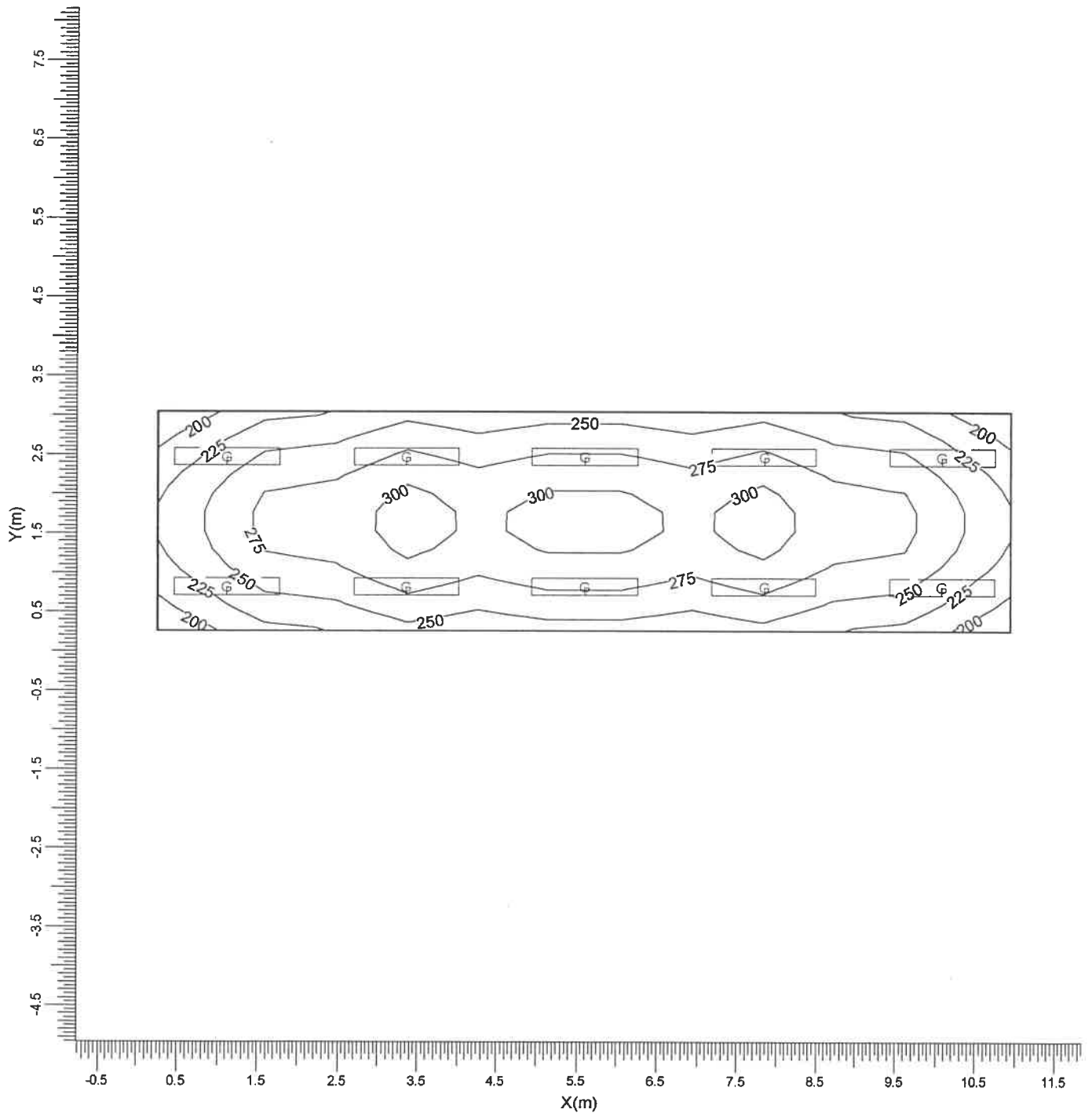
Min/Med
0.74

Min/Max
0.63

Fattore di manutenzione
Vedi indice

3.2 Reticolo: Curve isolux

Reticolo : Reticolo a Z = 0.85 m
 Tipo di calcolo : Illuminamento sulla superficie (lux)
 Dir/Ind : Totale



G → TCS304/136 L

Medio
264

Min/Med
0.74

Min/Max
0.63

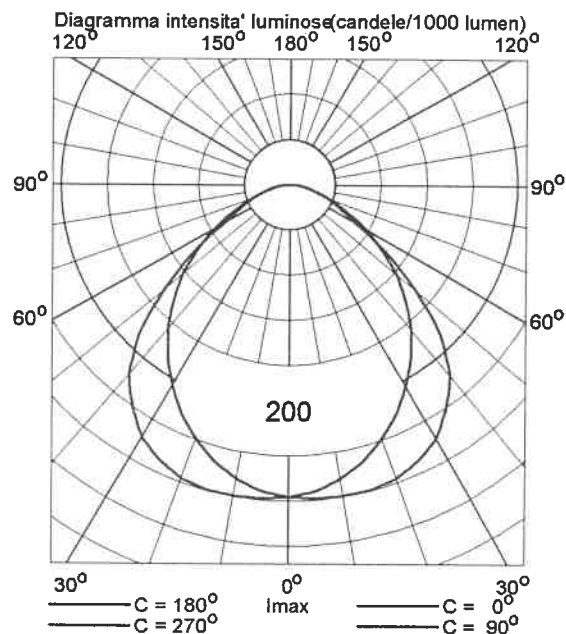
Fattore di manutenzione
Vedi indice

Scala
1:75

4. Apparecchi

4.1 Apparecchi di progetto

Nome dell'apparecchio : TCS304/136 L
 Nome della lampada : TL-D36W
 Colore lampada : 840
 Nr di lampade per app. : 1
 Flusso di lampada : 3200 lm
 Reattore : Elettronico
 Rendimento luminoso:
 verso il basso : 0.66
 verso l'alto : 0.00
 totale : 0.66
 Potenza totale apparecchio : 36.0 W
 Fattore manut. apparecchio : 0.80
 Fattore manut. lampada : 0.80
 Tensione : 230.0 V
 Codice di misura : LVN6963000



5. Dati di installazione

5.1 Legende

Apparecchi di progetto:

Codice	Nr	Tipo di apparecchio	Tipo di lampada	Flusso (lm)
G	10	TCS304/136 L	1 * TL-D36W	1 * 3200

5.2 Posizionamento e orientamento degli apparecchi

Nr e codice	Gruppo			Angoli di puntamento		
	X (m)	Y (m)	Z (m)	Rot.	Tilt90	Tilt0
1 * G	1.12	0.82	3.00	0.00	0.00	0.00
1 * G	1.12	2.47	3.00	0.00	0.00	0.00
1 * G	3.36	0.82	3.00	0.00	0.00	0.00
1 * G	3.36	2.47	3.00	0.00	0.00	0.00
1 * G	5.60	0.82	3.00	0.00	0.00	0.00
1 * G	5.60	2.47	3.00	0.00	0.00	0.00
1 * G	7.84	0.82	3.00	0.00	0.00	0.00
1 * G	7.84	2.47	3.00	0.00	0.00	0.00
1 * G	10.08	0.82	3.00	0.00	0.00	0.00
1 * G	10.08	2.47	3.00	0.00	0.00	0.00

SCUOLA MATERNA "BORGARELLO"

Corso Sicilia, 24 - TORINO

Data: 21-01-2002

Descrizione: Cucina Piano Terreno

Eventuali verifiche ad impianto realizzato potranno evidenziare, rispetto ai valori nominali ottimali del presente tabulato, qualche deviazione in relazione alle tolleranze delle caratteristiche delle lampade e dei reattori, della tensione di rete e dei posizionamenti e puntamenti degli apparecchi di illuminazione.

TEKSYSTEM

STUDIO ASSOCIATO - Prof. R. POME'

Corso Generale GOVONE, n. 18

10129

TORINO

ITALIA

Telefono: 011-503307

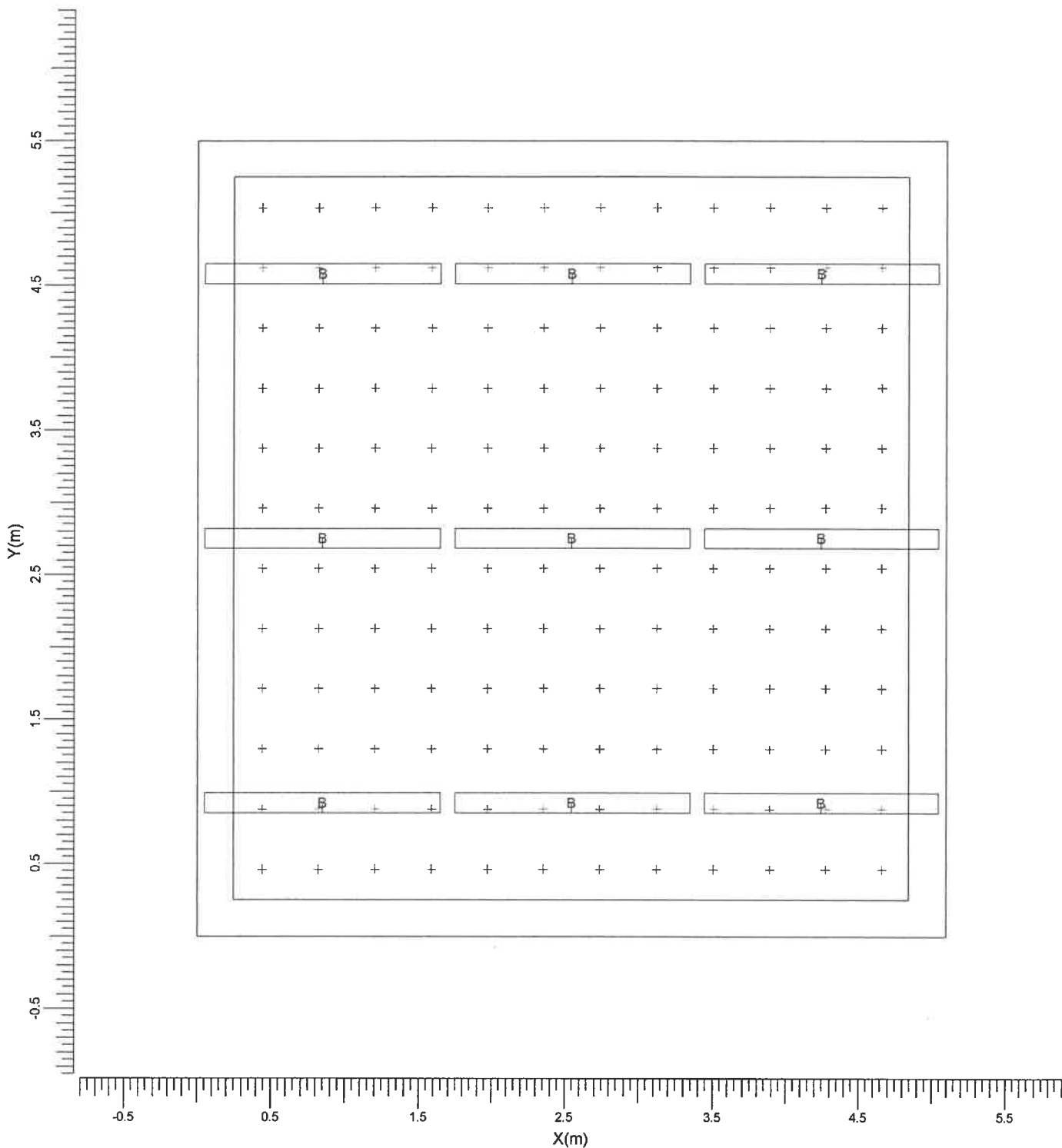
Fax: 011-591901

Indice

1.	Visualizzazioni	3
1.1	Pianta	3
2.	Indice	4
2.1	Dati locale	4
2.2	Apparecchi di progetto	4
2.3	Risultati dei calcoli	4
3.	Risultati dei calcoli	5
3.1	Reticolo: Tavola di testo	5
3.2	Reticolo: Curve isolux	6
4.	Apparecchi	7
4.1	Apparecchi di progetto	7
5.	Dati di installazione	8
5.1	Legende	8
5.2	Posizionamento e orientamento degli apparecchi	8

1. Visualizzazioni

1.1 Pianta



B → TCW216/258

Larghezza
5.10 m

Lunghezza
5.50 m

Altezza
3.00 m

Altezza piano lavoro
0.85 m

Scala
1:40

2. Indice

2.1 Dati locale

Dimensioni del locale			Superficie		Riflessione	
Larghezza	5.10	m	Soffitto		0.60	
Lunghezza	5.50	m	Parete sinistra		0.40	
Altezza	3.00	m	Parete sinistra		0.40	
Altezza piano lavoro	0.85	m	Parete anteriore		0.40	
			Parete posteriore		0.40	
			Pavimento		0.20	
Posizione del locale (anteriore inferiore sinistro)			Zone esterne			
X	0.00	m	Sinistra		0.25	m
Y	0.00	m	Destra		0.25	m
			Anteriore		0.25	m
			Posteriore		0.25	m

Luminanza totale delle superfici del locale [cd/m²]

Soffitto	Sinistra	Destra	Anteriore	Posteriore	Pavimento
36.1	62.3	62.3	72.6	72.6	36.8

Indice di abbagliamento (UGR-CIE): 23

Il fattore di mantenimento generale di progetto è 1.00.

2.2 Apparecchi di progetto

Codice	Nr	Tipo di apparecchio	Tipo di lampada	Potenza (W)	Flusso (lm)
B	9	TCW216/258	2 * TL-D58W	111.0	2 * 5000
Fattore di manutenzione					
Codice	Apparecchio		Lampada		
B	0.80		0.80		

Potenza totale installata: 1.00 (kWatt)

Numero di apparecchi per disposizioni:

Disposizione	Codice apparecchio	Potenza (kWatt)
Gruppo di locale	B 9	1.00

2.3 Risultati dei calcoli

Valori ottenuti:						
Calcolo	Tipo di calcolo	Unita'	Med. Min/Med	Min/Max	Dir/Ind	
Reticolo	Illuminamento sulla superficie	lux	756	0.73	0.62	Dir+Ind

3. Risultati dei calcoli

3.1 Reticolo: Tavola di testo

Reticolo : Reticolo a Z = 0.85 m
 Tipo di calcolo : Illuminamento sulla superficie (lux)
 Dir/Ind : Totale

X (m)	0.44	0.82	1.21	1.59	1.97	2.36	2.74	3.13	3.51	3.89	4.28	4.66	
Y (m)	5.04	548<	607	651	682	701	710	710	701	682	651	607	548
	4.62	592	657	705	738	759	768	768	759	738	705	657	592
	4.21	637	707	757	793	815	826	826	815	793	757	707	637
	3.79	671	743	798	836	860	871	871	860	836	798	743	671
	3.37	686	760	816	854	878	890	890	878	854	816	760	686
	2.96	688	763	817	855	879	891	891>	879	855	817	763	688
	2.54	688	763	817	855	879	891>	891>	879	855	817	763	688
	2.13	686	760	816	854	878	890	890	878	854	816	760	686
	1.71	671	743	798	836	860	871	871	860	836	798	743	671
	1.29	637	707	757	793	815	826	826	815	793	757	707	637
	0.88	592	657	705	738	759	768	768	759	738	705	657	592
	0.46	548<	607	651	682	701	710	710	701	682	651	607	548

Medio
756

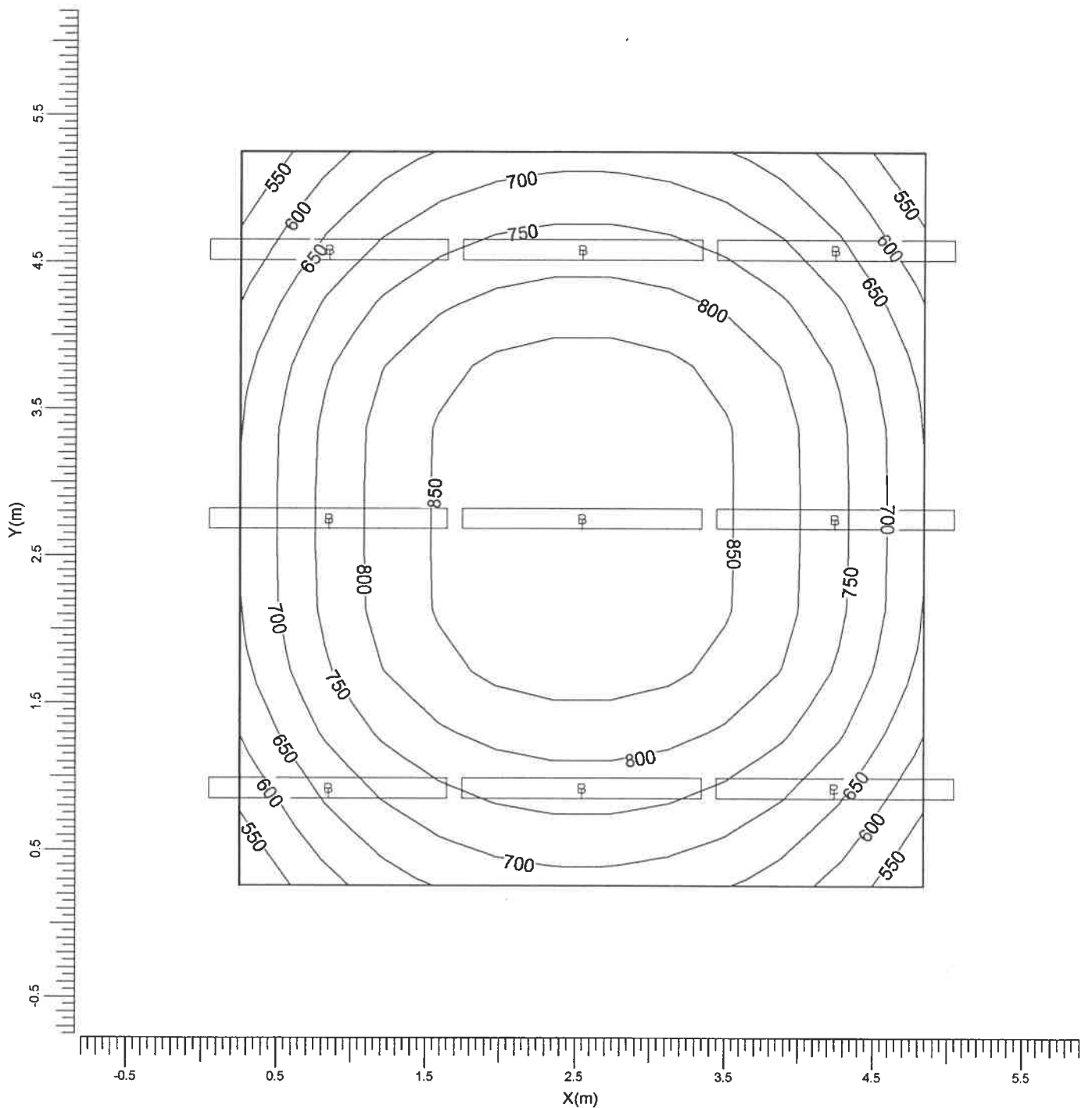
Min/Med
0.73

Min/Max
0.62

Fattore di manutenzione
Vedi indice

3.2 Reticolo: Curve isolux

Reticolo : Reticolo a Z = 0.85 m
 Tipo di calcolo : Illuminamento sulla superficie (lux)
 Dir/Ind : Totale



B → TCW216/258

Medio
756

Min/Med
0.73

Min/Max
0.62

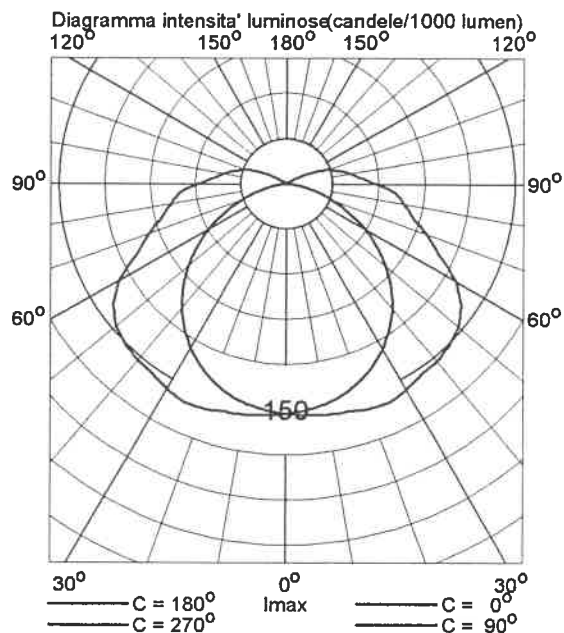
Fattore di manutenzione
Vedi indice

Scala
1:40

4. Apparecchi

4.1 Apparecchi di progetto

Nome dell'apparecchio	: TCW216/258
Nome della lampada	: TL-D58W
Colore lampada	: 840
Nr di lampade per app.	: 2
Flusso di lampada	: 5000 lm
Reattore	: Elettronico
Rendimento luminoso:	
verso il basso	: 0.61
verso l'alto	: 0.06
totale	: 0.67
Potenza totale apparecchio	: 111.0 W
Fattore manut. apparecchio	: 0.80
Fattore manut. lampada	: 0.80
Tensione	: 230.0 V
Codice di misura	: LVN8815900



5. Dati di installazione

5.1 Legende

Apparecchi di progetto:

Codice	Nr	Tipo di apparecchio	Tipo di lampada	Flusso (lm)
B	9	TCW216/258	2 * TL-D58W	2 * 5000

5.2 Posizionamento e orientamento degli apparecchi

Nr e codice	Gruppo			Angoli di puntamento		
	X (m)	Y (m)	Z (m)	Rot.	Tilt90	Tilt0
1 * B	0.85	0.92	3.00	0.00	0.00	0.00
1 * B	0.85	2.75	3.00	0.00	0.00	0.00
1 * B	0.85	4.58	3.00	0.00	0.00	0.00
1 * B	2.55	0.92	3.00	0.00	0.00	0.00
1 * B	2.55	2.75	3.00	0.00	0.00	0.00
1 * B	2.55	4.58	3.00	0.00	0.00	0.00
1 * B	4.25	0.92	3.00	0.00	0.00	0.00
1 * B	4.25	2.75	3.00	0.00	0.00	0.00
1 * B	4.25	4.58	3.00	0.00	0.00	0.00

SCUOLA MATERNA "BORGARELLO"

Corso Sicilia, 24 - TORINO

Data: 21-01-2002

Descrizione: Aula Attività Libere Piano Terreno

Eventuali verifiche ad impianto realizzato potranno evidenziare, rispetto ai valori nominali ottimali del presente tabulato, qualche deviazione in relazione alle tolleranze delle caratteristiche delle lampade e dei reattori, della tensione di rete e dei posizionamenti e puntamenti degli apparecchi di illuminazione.

TEKSYSTEM

STUDIO ASSOCIATO - Prof. R. POME'

Corso Generale GOVONE, n. 18

10129

TORINO

ITALIA

Telefono: 011-503307

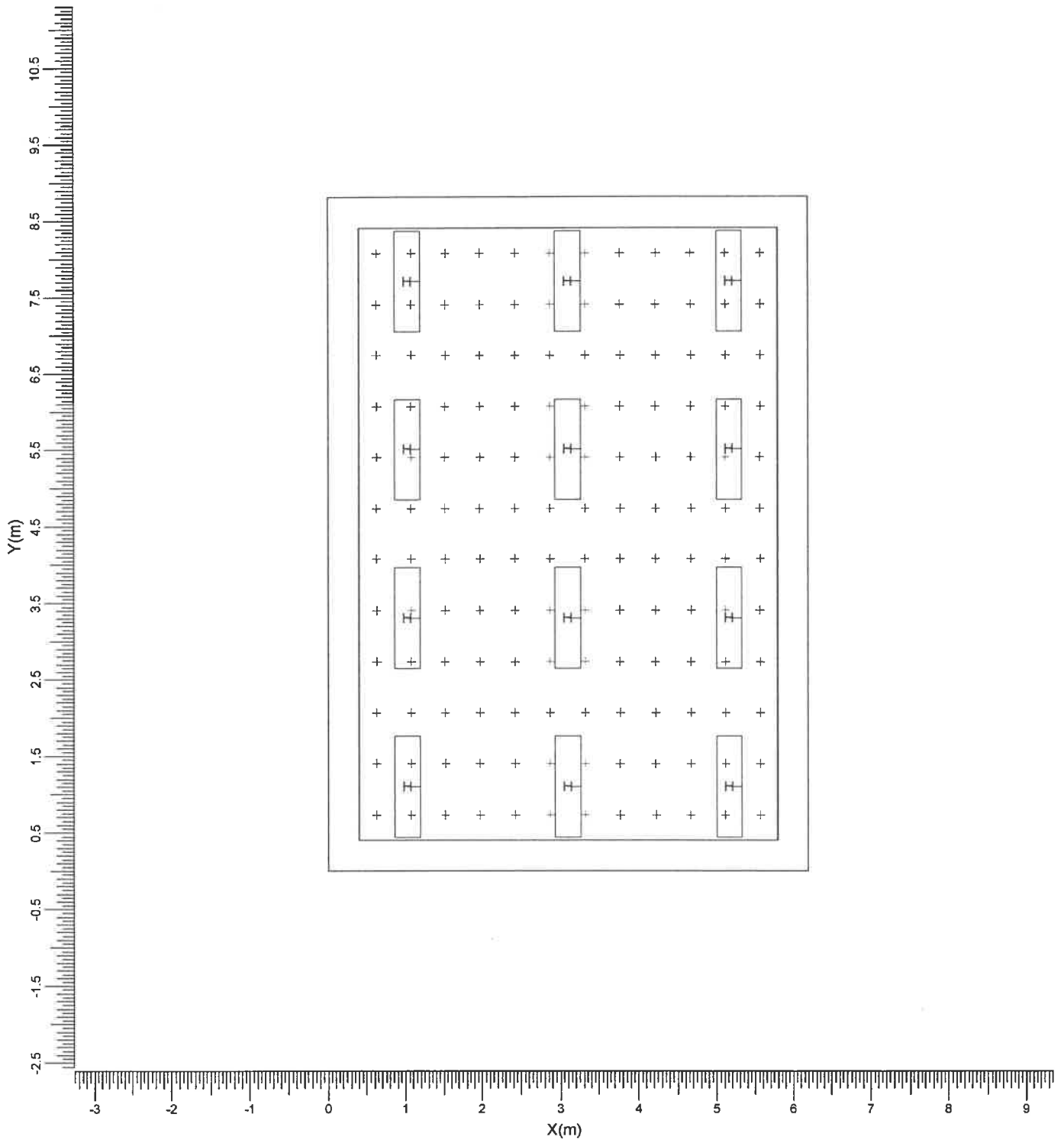
Fax: 011-591901

Indice

1.	Visualizzazioni	3
1.1	Pianta	3
2.	Indice	4
2.1	Dati locale	4
2.2	Apparecchi di progetto	4
2.3	Risultati dei calcoli	4
3.	Risultati dei calcoli	5
3.1	Reticolo: Tavola di testo	5
3.2	Reticolo: Curve isolux	6
4.	Apparecchi	7
4.1	Apparecchi di progetto	7
5.	Dati di installazione	8
5.1	Legende	8
5.2	Posizionamento e orientamento degli apparecchi	8

1. Visualizzazioni

1.1 Pianta



H → TCS304/236 M6

Larghezza
6.20 m

Lunghezza
8.80 m

Altezza
3.00 m

Altezza piano lavoro
0.85 m

Scala
1:75

2. Indice

2.1 Dati locale

Dimensioni del locale			Superficie		Riflessione	
Larghezza	6.20	m	Soffitto		0.60	
Lunghezza	8.80	m	Parete sinistra		0.40	
Altezza	3.00	m	Parete sinistra		0.40	
Altezza piano lavoro	0.85	m	Parete anteriore		0.40	
			Parete posteriore		0.40	
			Pavimento		0.20	
Posizione del locale (anteriore inferiore sinistro)			Zone esterne			
X	0.00	m	Sinistra		0.40	m
Y	0.00	m	Destra		0.40	m
			Anteriore		0.40	m
			Posteriore		0.40	m

Luminanza totale delle superfici del locale [cd/m2]

Soffitto	Sinistra	Destra	Anteriore	Posteriore	Pavimento
14.3	20.4	20.4	21.3	21.3	26.7

Indice di abbagliamento (UGR-CIE): 17

Il fattore di mantenimento generale di progetto è 1.00.

2.2 Apparecchi di progetto

Codice	Nr	Tipo di apparecchio	Tipo di lampada	Potenza (W)	Flusso (lm)
H	12	TCS304/236 M6	2 * TL-D36W	72.0	2 * 3200
Fattore di manutenzione					
Codice	Apparecchio		Lampada		
H	0.80		0.80		

Potenza totale installata: 0.86 (kWatt)

Numero di apparecchi per disposizioni:

Disposizione	Codice apparecchio	Potenza (kWatt)
Gruppo di locale	H 12	0.86

2.3 Risultati dei calcoli

Valori ottenuti:

Calcolo	Tipo di calcolo	Unita'	Med. Min/Med	Min/Max	Dir/Ind
Reticolo	Illuminamento sulla superficie	lux	502	0.71	0.59 Dir+Ind

3. Risultati dei calcoli

3.1 Reticolo: Tavola di testo

Reticolo : Reticolo a Z = 0.85 m
 Tipo di calcolo : Illuminamento sulla superficie (lux)
 Dir/Ind : Totale

X (m)	0.63	1.08	1.53	1.98	2.43	2.88	3.32	3.77	4.22	4.67	5.12	5.57	
Y (m)	8.07	354<	398	441	468	464	445	445	464	468	441	398	354
	7.40	407	457	508	541	536	512	512	536	541	508	457	407
	6.74	412	463	516	551	545	520	520	545	551	516	463	412
	6.07	432	486	542	578	571	545	545	571	578	542	486	432
	5.40	448	503	559	596>	590	563	563	590	596	559	503	448
	4.73	429	482	537	573	567	540	540	567	573	537	482	429
	4.07	429	482	537	573	567	540	540	567	573	537	482	429
	3.40	448	503	559	596	590	563	563	590	596	559	503	448
	2.73	432	486	542	578	571	545	545	571	578	542	486	432
	2.06	412	463	516	551	545	520	520	545	551	516	463	412
	1.40	407	457	508	541	536	512	512	536	541	508	457	407
	0.73	354<	398	441	468	464	445	445	464	468	441	398	354

Medio
502

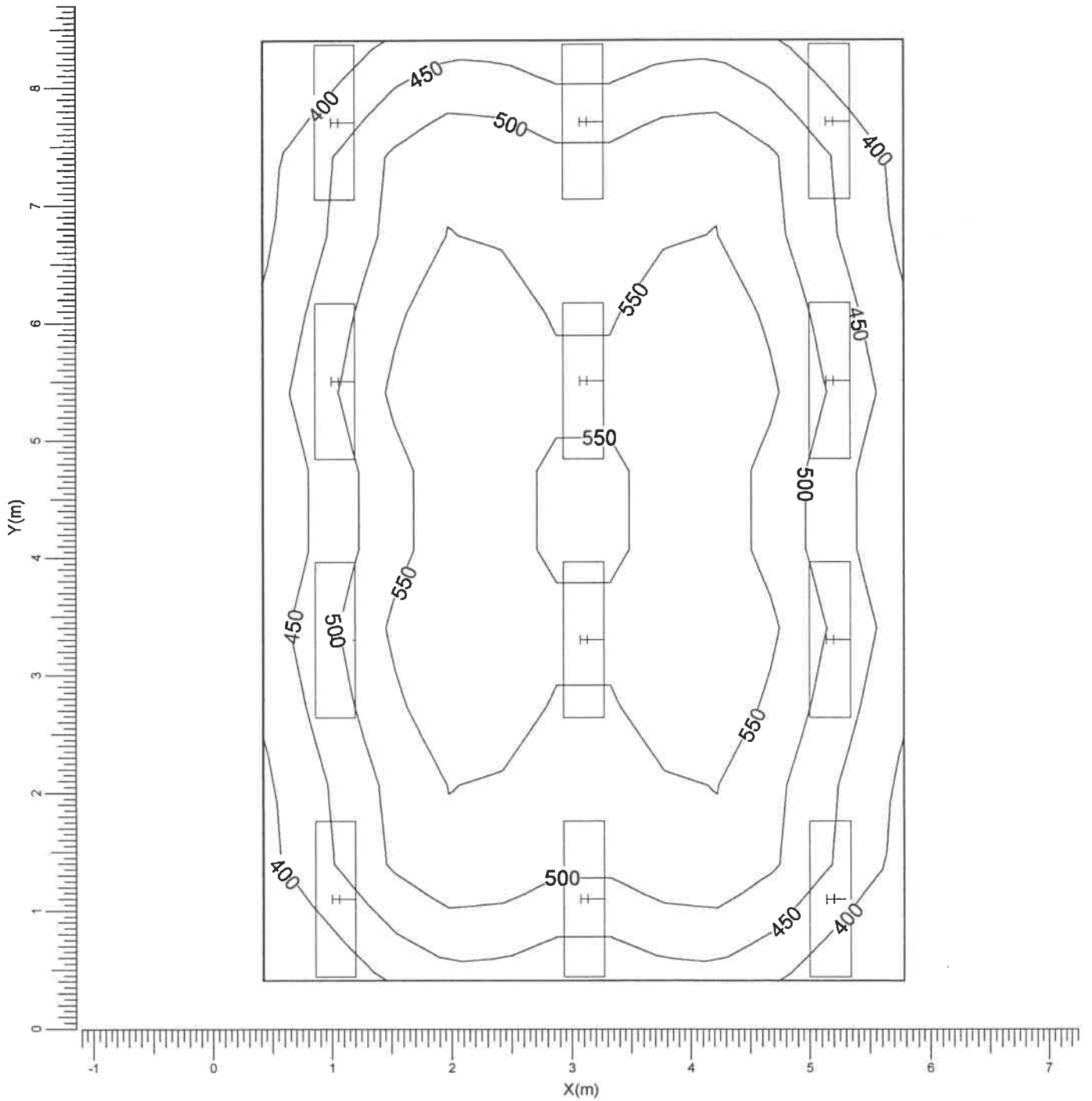
Min/Med
0.71

Min/Max
0.59

Fattore di manutenzione
Vedi indice

3.2 Reticolo: Curve isolux

Reticolo : Reticolo a Z = 0.85 m
 Tipo di calcolo : Illuminamento sulla superficie (lux)
 Dir/Ind : Totale



H → TCS304/236 M6

Medio
502

Min/Med
0.71

Min/Max
0.59

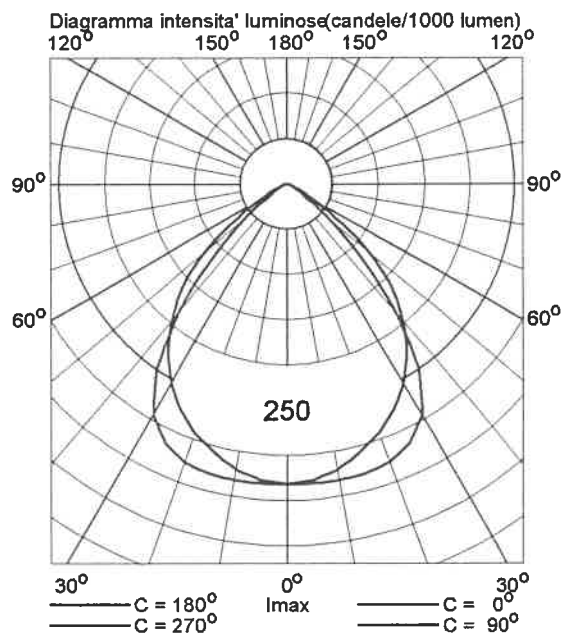
Fattore di manutenzione
Vedi indice

Scala
1:50

4. Apparecchi

4.1 Apparecchi di progetto

Nome dell'apparecchio	: TCS304/236 M6
Nome della lampada	: TL-D36W
Colore lampada	: 840
Nr di lampade per app.	: 2
Flusso di lampada	: 3200 lm
Reattore	: Elettronico
Rendimento luminoso:	
verso il basso	: 0.59
verso l'alto	: 0.00
totale	: 0.59
Potenza totale apparecchio	: 72.0 W
Fattore manut. apparecchio	: 0.80
Fattore manut. lampada	: 0.80
Tensione	: 230.0 V
Codice di misura	: LVN8761500



5. Dati di installazione

5.1 Legende

Apparecchi di progetto:

Codice	Nr	Tipo di apparecchio	Tipo di lampada	Flusso (lm)
H	12	TCS304/236 M6	2 * TL-D36W	2 * 3200

5.2 Posizionamento e orientamento degli apparecchi

Nr e codice	Gruppo			Angoli di puntamento		
	X (m)	Y (m)	Z (m)	Rot.	Tilt90	Tilt0
1 * H	1.03	1.10	3.00	90.00	0.00	0.00
1 * H	1.03	3.30	3.00	90.00	0.00	0.00
1 * H	1.03	5.50	3.00	90.00	0.00	0.00
1 * H	1.03	7.70	3.00	90.00	0.00	0.00
1 * H	3.10	1.10	3.00	90.00	0.00	0.00
1 * H	3.10	3.30	3.00	90.00	0.00	0.00
1 * H	3.10	5.50	3.00	90.00	0.00	0.00
1 * H	3.10	7.70	3.00	90.00	0.00	0.00
1 * H	5.17	1.10	3.00	90.00	0.00	0.00
1 * H	5.17	3.30	3.00	90.00	0.00	0.00
1 * H	5.17	5.50	3.00	90.00	0.00	0.00
1 * H	5.17	7.70	3.00	90.00	0.00	0.00

SCUOLA MATERNA "BORGARELLO"

Corso Sicilia, 24 - TORINO

Data: 21-01-2002

Descrizione: Aula Attività Ordinarie Piano Terreno

Eventuali verifiche ad impianto realizzato potranno evidenziare, rispetto ai valori nominali ottimali del presente tabulato, qualche deviazione in relazione alle tolleranze delle caratteristiche delle lampade e dei reattori, della tensione di rete e dei posizionamenti e puntamenti degli apparecchi di illuminazione.

TEKSYSTEM

STUDIO ASSOCIATO - Prof. R. POME'

Corso Generale GOVONE, n. 18

10129

TORINO

ITALIA

Telefono: 011-503307

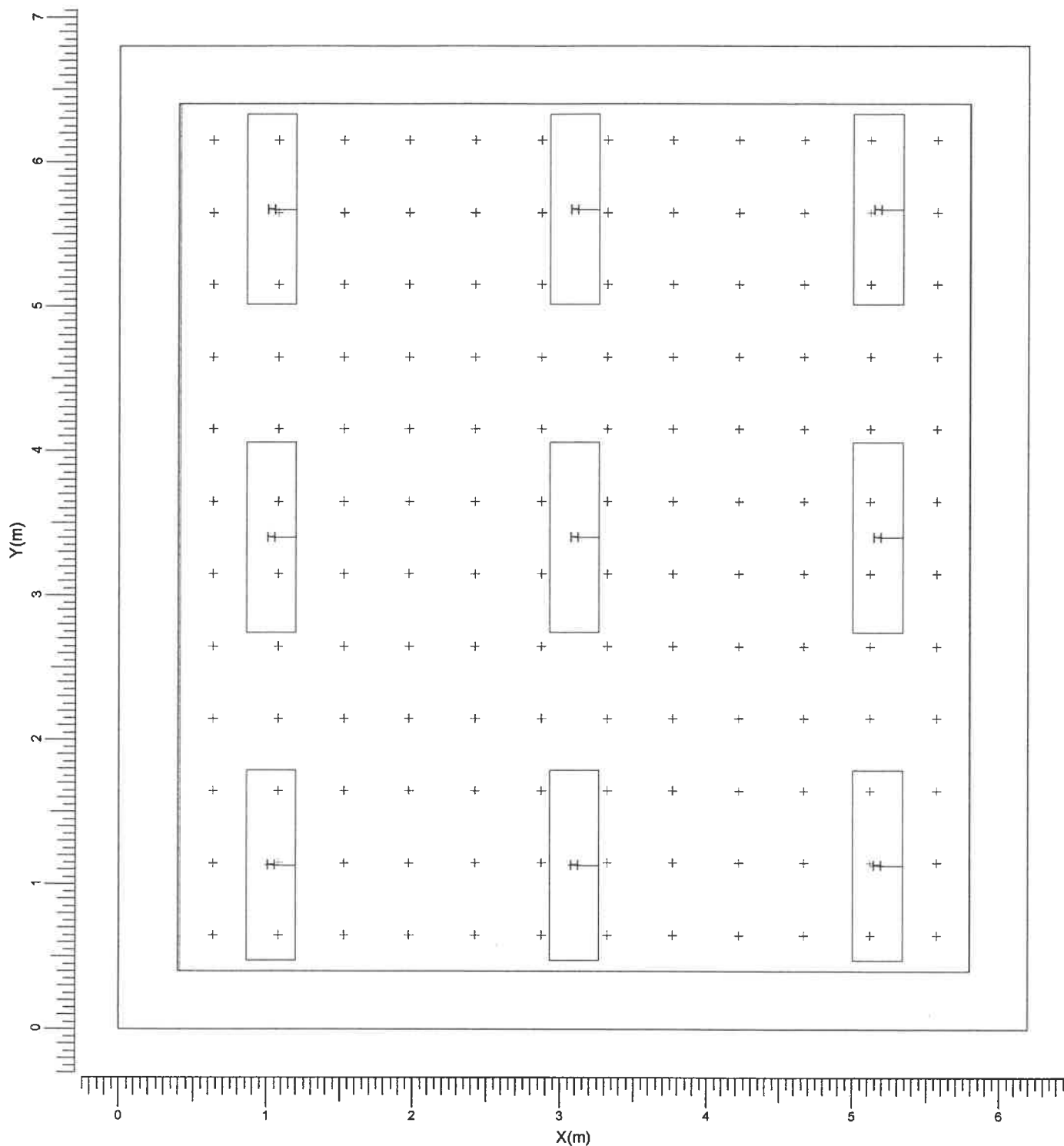
Fax: 011-591901

Indice

1.	Visualizzazioni	3
1.1	Pianta	3
2.	Indice	4
2.1	Dati locale	4
2.2	Apparecchi di progetto	4
2.3	Risultati dei calcoli	4
3.	Risultati dei calcoli	5
3.1	Reticolo: Tavola di testo	5
3.2	Reticolo: Curve isolux	6
4.	Apparecchi	7
4.1	Apparecchi di progetto	7
5.	Dati di installazione	8
5.1	Legende	8
5.2	Posizionamento e orientamento degli apparecchi	8

1. Visualizzazioni

1.1 Pianta



H → TCS304/236 M6

Larghezza
6.20 m

Lunghezza
6.80 m

Altezza
3.00 m

Altezza piano lavoro
0.85 m

Scala
1:40

2. Indice

2.1 Dati locale

Dimensioni del locale			Superficie		Riflessione	
Larghezza	6.20	m	Soffitto		0.60	
Lunghezza	6.80	m	Parete sinistra		0.40	
Altezza	3.00	m	Parete sinistra		0.40	
Altezza piano lavoro	0.85	m	Parete anteriore		0.40	
			Parete posteriore		0.40	
			Pavimento		0.20	
Posizione del locale (anteriore inferiore sinistro)			Zone esterne			
X	0.00	m	Sinistra		0.40	m
Y	0.00	m	Destra		0.40	m
			Anteriore		0.40	m
			Posteriore		0.40	m

Luminanza totale delle superfici del locale [cd/m²]

Soffitto	Sinistra	Destra	Anteriore	Posteriore	Pavimento
13.1	19.3	19.3	20.4	20.4	24.8

Indice di abbagliamento (UGR-CIE): 16

Il fattore di mantenimento generale di progetto è 1.00.

2.2 Apparecchi di progetto

Codice	Nr	Tipo di apparecchio	Tipo di lampada	Potenza (W)	Flusso (lm)
H	9	TCS304/236 M6	2 * TL-D36W	72.0	2 * 3200

Codice	Fattore di manutenzione	
	Apparecchio	Lampada
H	0.80	0.80

Potenza totale installata: 0.65 (kWatt)

Numero di apparecchi per disposizioni:

Disposizione	Codice apparecchio	Potenza (kWatt)
Gruppo di locale	H 9	0.65

2.3 Risultati dei calcoli

Valori ottenuti:

Calcolo	Tipo di calcolo	Unita'	Med. Min/Med	Min/Max	Dir/Ind
Reticolo	Illuminamento sulla superficie	lux	478	0.71	0.59 Dir+Ind

3. Risultati dei calcoli

3.1 Reticolo: Tavola di testo

Reticolo : Reticolo a Z = 0.85 m
 Tipo di calcolo : Illuminamento sulla superficie (lux)
 Dir/Ind : Totale

X (m)	0.63	1.08	1.53	1.98	2.43	2.88	3.32	3.77	4.22	4.67	5.12	5.57	
Y (m)	6.15	338<	378	418	443	440	421	421	440	443	418	378	338
	5.65	390	436	484	514	508	487	487	508	514	484	436	390
	5.15	403	451	501	534	527	504	504	527	534	501	451	403
	4.65	401	449	499	532	526	503	503	526	532	499	449	401
	4.15	414	463	515	550	544	517	517	544	550	515	463	414
	3.65	433	484	538	572	566	541	541	566	572	538	484	433
	3.15	433	484	538	572>	566	541	541	566	572	538	484	433
	2.65	414	463	515	550	544	517	517	544	550	515	463	414
	2.15	401	449	499	532	526	503	503	526	532	499	449	401
	1.65	403	451	501	534	527	504	504	527	534	501	451	403
	1.15	390	436	484	514	508	487	487	508	514	484	436	390
	0.65	338	378	418	443	440	421	421	440	443	418	378	338

Medio
478

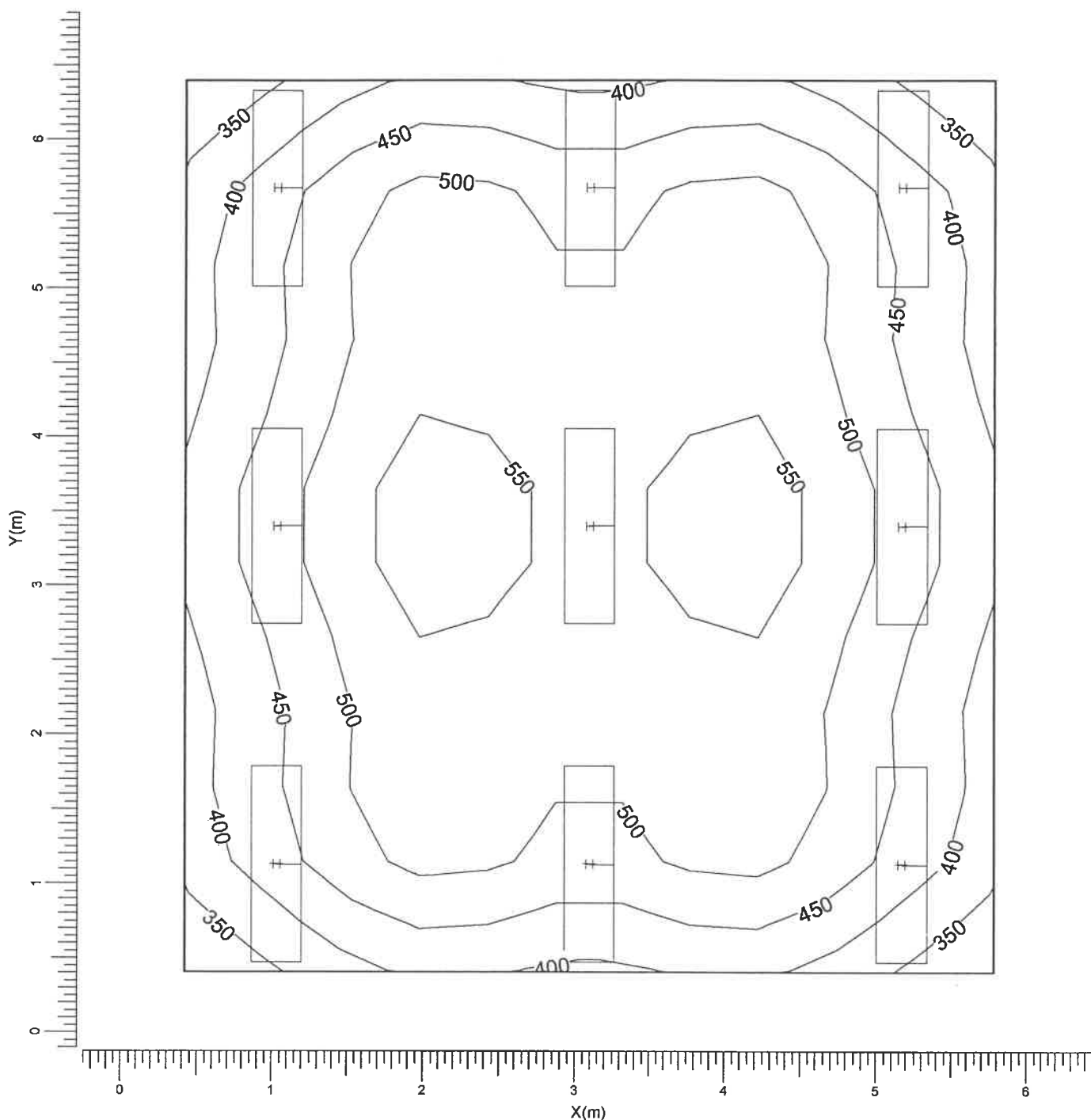
Min/Med
0.71

Min/Max
0.59

Fattore di manutenzione
Vedi indice

3.2 Reticolo: Curve isolux

Reticolo : Reticolo a Z = 0.85 m
 Tipo di calcolo : Illuminamento sulla superficie (lux)
 Dir/Ind : Totale



H → TCS304/236 M6

Medio
478

Min/Med
0.71

Min/Max
0.59

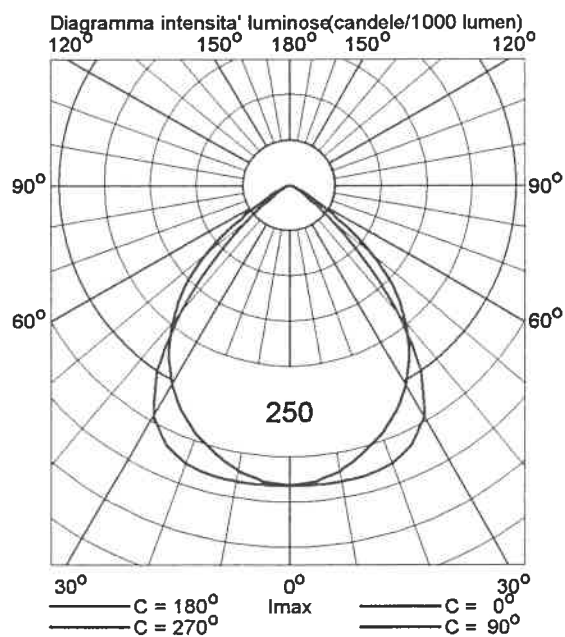
Fattore di manutenzione
Vedi indice

Scala
1:40

4. Apparecchi

4.1 Apparecchi di progetto

Nome dell'apparecchio	: TCS304/236 M6
Nome della lampada	: TL-D36W
Colore lampada	: 840
Nr di lampade per app.	: 2
Flusso di lampada	: 3200 lm
Reattore	: Elettronico
Rendimento luminoso:	
verso il basso	: 0.59
verso l'alto	: 0.00
totale	: 0.59
Potenza totale apparecchio	: 72.0 W
Fattore manut. apparecchio	: 0.80
Fattore manut. lampada	: 0.80
Tensione	: 230.0 V
Codice di misura	: LVN8761500



5. Dati di installazione

5.1 Legende

Apparecchi di progetto:

Codice	Nr	Tipo di apparecchio	Tipo di lampada	Flusso (lm)
H	9	TCS304/236 M6	2 * TL-D36W	2 * 3200

5.2 Posizionamento e orientamento degli apparecchi

Nr e codice	Gruppo			Angoli di puntamento		
	X (m)	Y (m)	Z (m)	Rot.	Tilt90	Tilt0
1 * H	1.03	1.13	3.00	90.00	0.00	0.00
1 * H	1.03	3.40	3.00	90.00	0.00	0.00
1 * H	1.03	5.67	3.00	90.00	0.00	0.00
1 * H	3.10	1.13	3.00	90.00	0.00	0.00
1 * H	3.10	3.40	3.00	90.00	0.00	0.00
1 * H	3.10	5.67	3.00	90.00	0.00	0.00
1 * H	5.17	1.13	3.00	90.00	0.00	0.00
1 * H	5.17	3.40	3.00	90.00	0.00	0.00
1 * H	5.17	5.67	3.00	90.00	0.00	0.00