



CITTA' DI TORINO

ASILO NIDO "LE COCCINELLE" Corso Sicilia, 28 - TORINO

OPERE DI ADEGUAMENTO NORMATIVO FUNZIONALE E TECNICO DEGLI IMPIANTI ELETTRICI

Titolare dell'Attività :



AZIENDA
ENERGETICA
METROPOLITANA
TORINO S.p.A.

Il progettista :

teksystem

STUDIO ASSOCIATO DI PROGETTAZIONE E CONSULENZA DEL PRIMA PROPRIO
SEDE OPERATIVA: 10120 TORINO - CORSO GENERALE GARIBOLDI 182 - TEL. (011) 501307-501801



PROGETTO ESECUTIVO

OGGETTO

CALCOLI ILLUMINOTECNICI

NOME FILE 101-E SCALA PLOT 1=1

RIFERIMENTO

SCALA /

REV	MODIFICHE	DATA	DISEGNATORE
0	EMISSIONE	MAR. 2002	

ELABORATO
101

ASILO NIDO "COCCINELLE"

Corso Sicilia, 28 - TORINO

Data: 21-01-2002

Descrizione: Locale Cucina Piano Interrato

Eventuali verifiche ad impianto realizzato potranno evidenziare, rispetto ai valori nominali ottimali del presente tabulato, qualche deviazione in relazione alle tolleranze delle caratteristiche delle lampade e dei reattori, della tensione di rete e dei posizionamenti e puntamenti degli apparecchi di illuminazione.

TEKSYSTEM

STUDIO ASSOCIATO - Prof. R. POME'

Corso Generale GOVONE, n. 18

10129

TORINO

ITALIA

Telefono: 011-503307

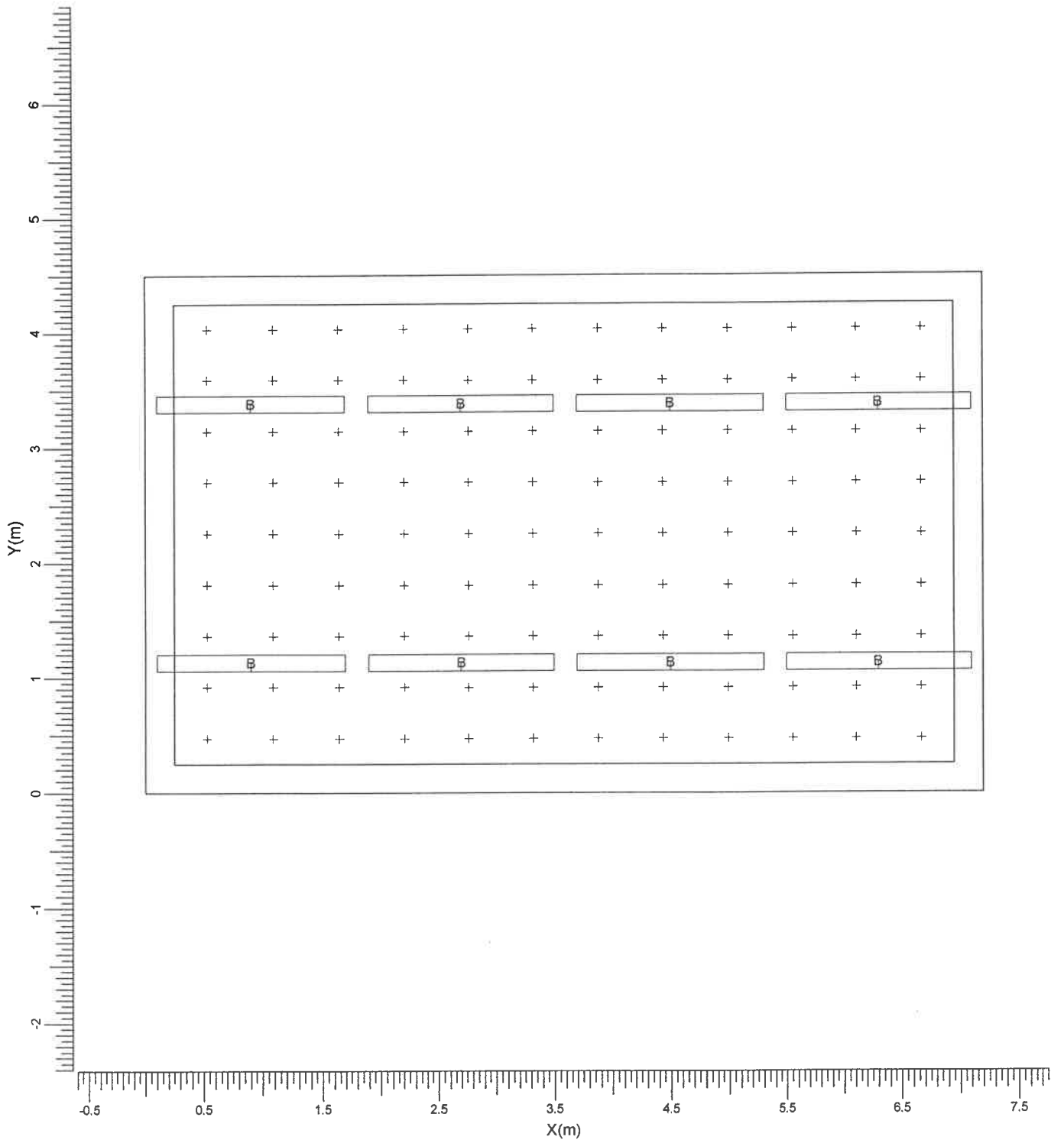
Fax: 011-591901

Indice

1.	Visualizzazioni	3
1.1	Pianta	3
2.	Indice	4
2.1	Dati locale	4
2.2	Apparecchi di progetto	4
2.3	Risultati dei calcoli	4
3.	Risultati dei calcoli	5
3.1	Reticolo: Tavola di testo	5
3.2	Reticolo: Curve isolux	6
4.	Apparecchi	7
4.1	Apparecchi di progetto	7
5.	Dati di installazione	8
5.1	Legende	8
5.2	Posizionamento e orientamento degli apparecchi	8

1. Visualizzazioni

1.1 Pianta



B → TCW216/258

Larghezza
7.20 m

Lunghezza
4.50 m

Altezza
3.00 m

Altezza piano lavoro
0.85 m

Scala
1:50

2. Indice

2.1 Dati locale

Dimensioni del locale			Superficie		Riflessione	
Larghezza	7.20	m	Soffitto		0.60	
Lunghezza	4.50	m	Parete sinistra		0.40	
Altezza	3.00	m	Parete sinistra		0.40	
Altezza piano lavoro	0.85	m	Parete anteriore		0.40	
			Parete posteriore		0.40	
			Pavimento		0.20	
Posizione del locale (anteriore inferiore sinistro)			Zone esterne			
X	0.00	m	Sinistra		0.25	m
Y	0.00	m	Destra		0.25	m
			Anteriore		0.25	m
			Posteriore		0.25	m

Luminanza totale delle superfici del locale [cd/m ²]					
Soffitto	Sinistra	Destra	Anteriore	Posteriore	Pavimento
28.2	47.9	47.9	56.7	56.9	29.1

Indice di abbagliamento (UGR-CIE): 23

Il fattore di mantenimento generale di progetto è 1.00.

2.2 Apparecchi di progetto

Codice	Nr	Tipo di apparecchio	Tipo di lampada	Potenza (W)	Flusso (lm)
B	8	TCW216/258	2 * TL-D58W	111.0	2 * 5000

Codice	Fattore di manutenzione	
	Apparecchio	Lampada
B	0.80	0.80

Potenza totale installata: 0.89 (kWatt)

Numero di apparecchi per disposizioni:

Disposizione	Codice apparecchio	Potenza (kWatt)
Gruppo di locale	B	0.89
	8	

2.3 Risultati dei calcoli

Valori ottenuti:						
Calcolo	Tipo di calcolo	Unita'	Med. Min/Med	Min/Max	Dir/Ind	
Reticolo	Illuminamento sulla superficie	lux	595	0.74	0.62	Dir+Ind

3. Risultati dei calcoli

3.1 Reticolo: Tavola di testo

Reticolo : Reticolo a Z = 0.85 m
 Tipo di calcolo : Illuminamento sulla superficie (lux)
 Dir/Ind : Totale

X (m)	0.53	1.09	1.65	2.20	2.76	3.32	3.88	4.44	5.00	5.55	6.11	6.67
Y (m)												
4.03	439	500	540	564	578	584	584	578	564	540	500	439
3.58	476	544	586	612	626	632	632	626	612	586	544	476
3.14	504	575	619	646	662	667	667	662	646	619	575	504
2.69	520	593	640	668	684	690	690	684	668	640	593	520
2.25	526	600	649	678	693	700>	700>	693	678	649	600	526
1.80	519	593	639	667	683	689	689	683	667	639	593	519
1.36	503	574	618	645	660	666	666	660	645	618	574	503
0.91	476	543	585	611	625	630	630	625	611	585	543	476
0.47	438	498	539	563	576	582	582	576	563	539	498	438<

Medio
595

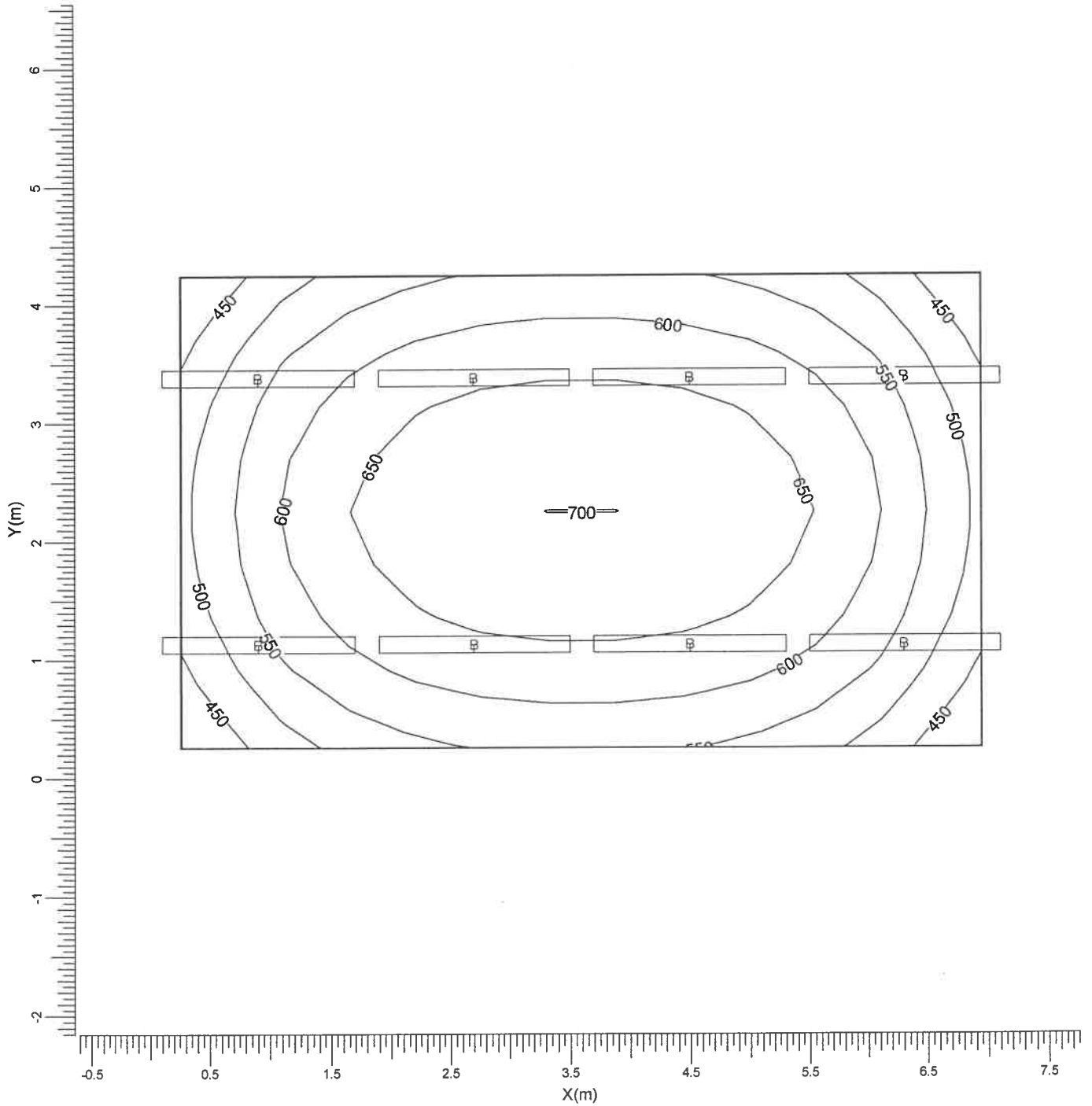
Min/Med
0.74

Min/Max
0.62

Fattore di manutenzione
Vedi indice

3.2 Reticolo: Curve isolux

Reticolo : Reticolo a Z = 0.85 m
 Tipo di calcolo : Illuminamento sulla superficie (lux)
 Dir/Ind : Totale



B → TCW216/258

Medio
595

Min/Med
0.74

Min/Max
0.62

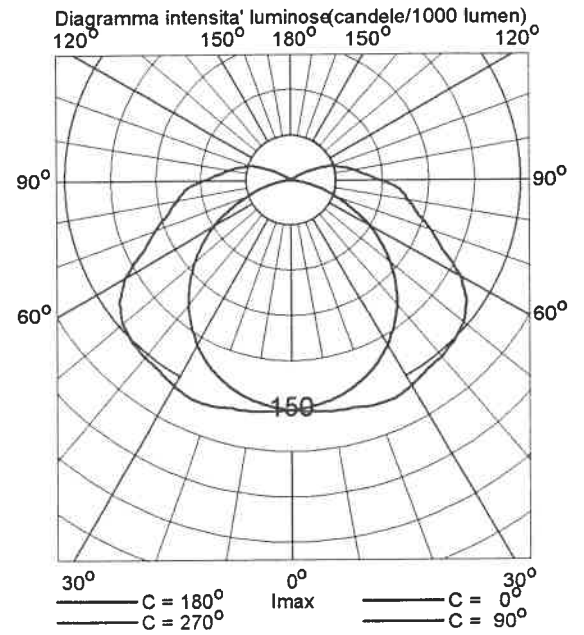
Fattore di manutenzione
Vedi indice

Scala
1:50

4. Apparecchi

4.1 Apparecchi di progetto

Nome dell'apparecchio	: TCW216/258
Nome della lampada	: TL-D58W
Colore lampada	: 840
Nr di lampade per app.	: 2
Flusso di lampada	: 5000 lm
Reattore	: Elettronico
Rendimento luminoso:	
verso il basso	: 0.61
verso l'alto	: 0.06
totale	: 0.67
Potenza totale apparecchio	: 111.0 W
Fattore manut. apparecchio	: 0.80
Fattore manut. lampada	: 0.80
Tensione	: 230.0 V
Codice di misura	: LVN8815900



5. Dati di installazione

5.1 Legende

Apparecchi di progetto:

Codice	Nr	Tipo di apparecchio	Tipo di lampada	Flusso (lm)
B	8	TCW216/258	2 * TL-D58W	2 * 5000

5.2 Posizionamento e orientamento degli apparecchi

Nr e codice	Gruppo			Angoli di puntamento		
	X (m)	Y (m)	Z (m)	Rot.	Tilt90	Tilt0
1 * B	0.90	1.13	3.00	0.00	0.00	0.00
1 * B	0.90	3.38	3.00	0.00	0.00	0.00
1 * B	2.70	1.13	3.00	0.00	0.00	0.00
1 * B	2.70	3.38	3.00	0.00	0.00	0.00
1 * B	4.50	1.13	3.00	0.00	0.00	0.00
1 * B	4.50	3.38	3.00	0.00	0.00	0.00
1 * B	6.30	1.13	3.00	0.00	0.00	0.00
1 * B	6.30	3.38	3.00	0.00	0.00	0.00

ASILO NIDO "COCCINELLE"

Corso Sicilia, 28 - TORINO

Data: 21-01-2002

Descrizione: Locale Guardaroba Stireria Piano Interrato

Eventuali verifiche ad impianto realizzato potranno evidenziare, rispetto ai valori nominali ottimali del presente tabulato, qualche deviazione in relazione alle tolleranze delle caratteristiche delle lampade e dei reattori, della tensione di rete e dei posizionamenti e puntamenti degli apparecchi di illuminazione.

TEKSYSTEM

STUDIO ASSOCIATO - Prof. R. POME'

Corso Generale GOVONE, n. 18

10129

TORINO

ITALIA

Telefono: 011-503307

Fax: 011-591901

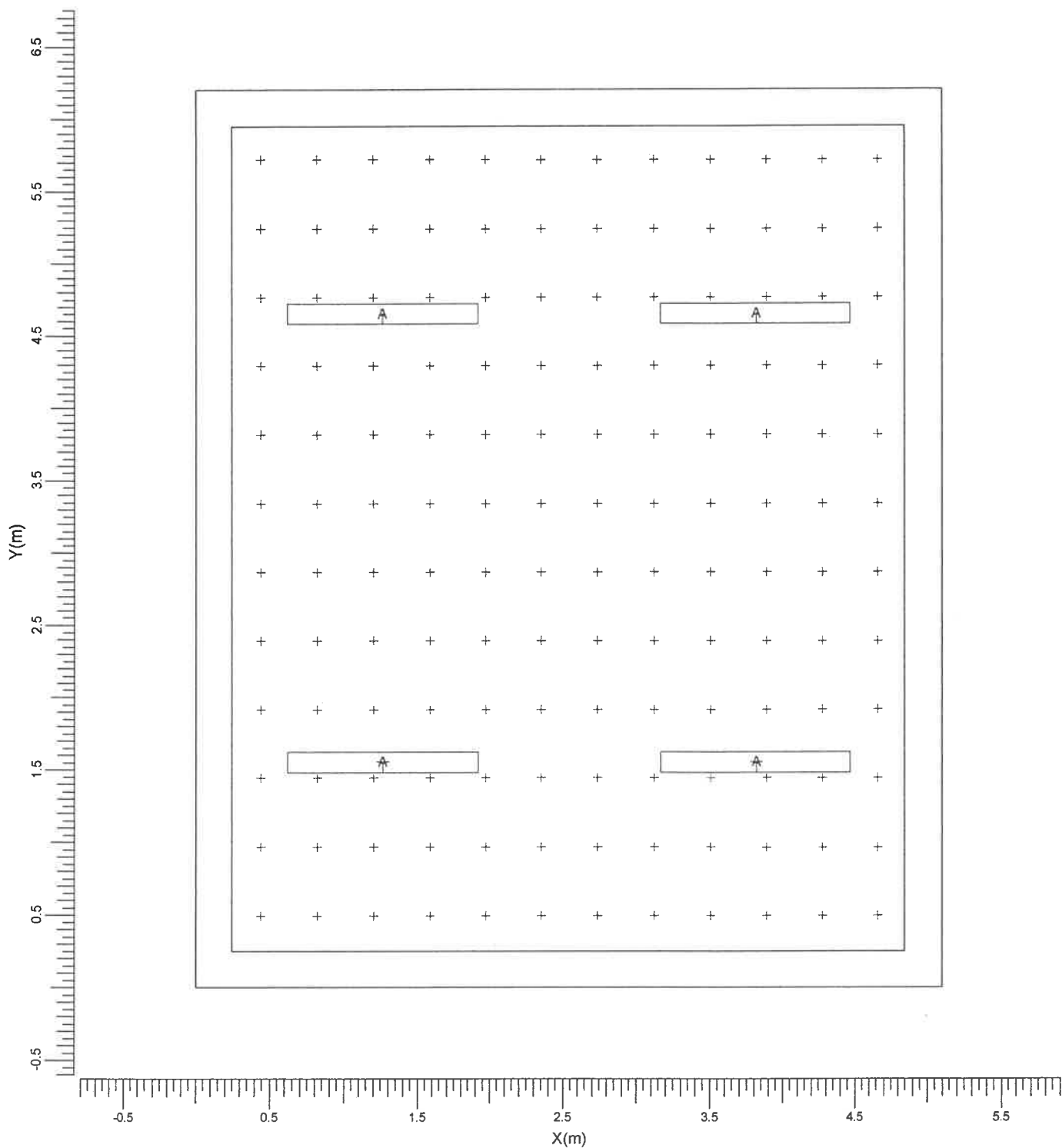
CalcuLuX Indoor 4.0a

Indice

1.	Visualizzazioni	3
1.1	Pianta	3
2.	Indice	4
2.1	Dati locale	4
2.2	Apparecchi di progetto	4
2.3	Risultati dei calcoli	4
3.	Risultati dei calcoli	5
3.1	Reticolo: Tavola di testo	5
3.2	Reticolo: Curve isolux	6
4.	Apparecchi	7
4.1	Apparecchi di progetto	7
5.	Dati di installazione	8
5.1	Legende	8
5.2	Posizionamento e orientamento degli apparecchi	8

1. Visualizzazioni

1.1 Pianta



A \longrightarrow TCW216/236

Larghezza
5.10 m

Lunghezza
6.20 m

Altezza
3.00 m

Altezza piano lavoro
0.85 m

Scala
1:40

2. Indice

2.1 Dati locale

Dimensioni del locale			Superficie		Riflessione	
Larghezza	5.10	m	Soffitto		0.60	
Lunghezza	6.20	m	Parete sinistra		0.40	
Altezza	3.00	m	Parete sinistra		0.40	
Altezza piano lavoro	0.85	m	Parete anteriore		0.40	
			Parete posteriore		0.40	
			Pavimento		0.20	
Posizione del locale (anteriore inferiore sinistro)			Zone esterne			
X	0.00	m	Sinistra		0.25	m
Y	0.00	m	Destra		0.25	m
			Anteriore		0.25	m
			Posteriore		0.25	m

Luminanza totale delle superfici del locale [cd/m²]

Soffitto	Sinistra	Destra	Anteriore	Posteriore	Pavimento
9.2	16.2	16.1	19.0	19.0	10.4

Indice di abbagliamento (UGR-CIE): 22

Il fattore di mantenimento generale di progetto è 1.00.

2.2 Apparecchi di progetto

Codice	Nr	Tipo di apparecchio	Tipo di lampada	Potenza (W)	Flusso (lm)
A	4	TCW216/236	2 * TL-D36W	72.0	2 * 3200

Codice	Fattore di manutenzione	
	Apparecchio	Lampada
A	0.80	0.80

Potenza totale installata: 0.29 (kWatt)

Numero di apparecchi per disposizioni:

Disposizione	Codice apparecchio	Potenza (kWatt)
Gruppo di locale	A	0.29
	4	

2.3 Risultati dei calcoli

Valori ottenuti:

Calcolo	Tipo di calcolo	Unita'	Med. Min/Med	Min/Max	Dir/Ind
Reticolo	Illuminamento sulla superficie	lux	213	0.71	0.63 Dir+Ind

3. Risultati dei calcoli

3.1 Reticolo: Tavola di testo

Reticolo : Reticolo a Z = 0.85 m
 Tipo di calcolo : Illuminamento sulla superficie (lux)
 Dir/Ind : Totale

X (m)	0.44	0.82	1.21	1.59	1.97	2.36	2.74	3.13	3.51	3.89	4.28	4.66
Y (m)												
5.71	152	172	186	192	193	191	191	193	192	185	171	152
5.24	171	195	212	217	216	213	213	216	217	211	195	170
4.76	183	210	227	234	231	227	227	231	233	227	209	182
4.29	190	217	235	242>	240	236	236	240	242	235	217	190
3.81	191	216	234	242	242	240	240	242	241	233	216	191
3.34	188	210	226	235	237	236	236	237	234	226	209	187
2.86	188	210	226	235	237	236	236	237	234	226	209	187
2.39	191	216	234	242	242	240	240	242	241	233	216	191
1.91	190	217	235	242	240	236	236	240	242	235	217	190
1.44	183	210	227	234	231	227	227	231	233	227	209	182
0.96	171	195	212	217	216	213	213	216	217	211	195	170
0.49	152	172	186	192	193	191	191	193	192	185	171	152<

Medio
213

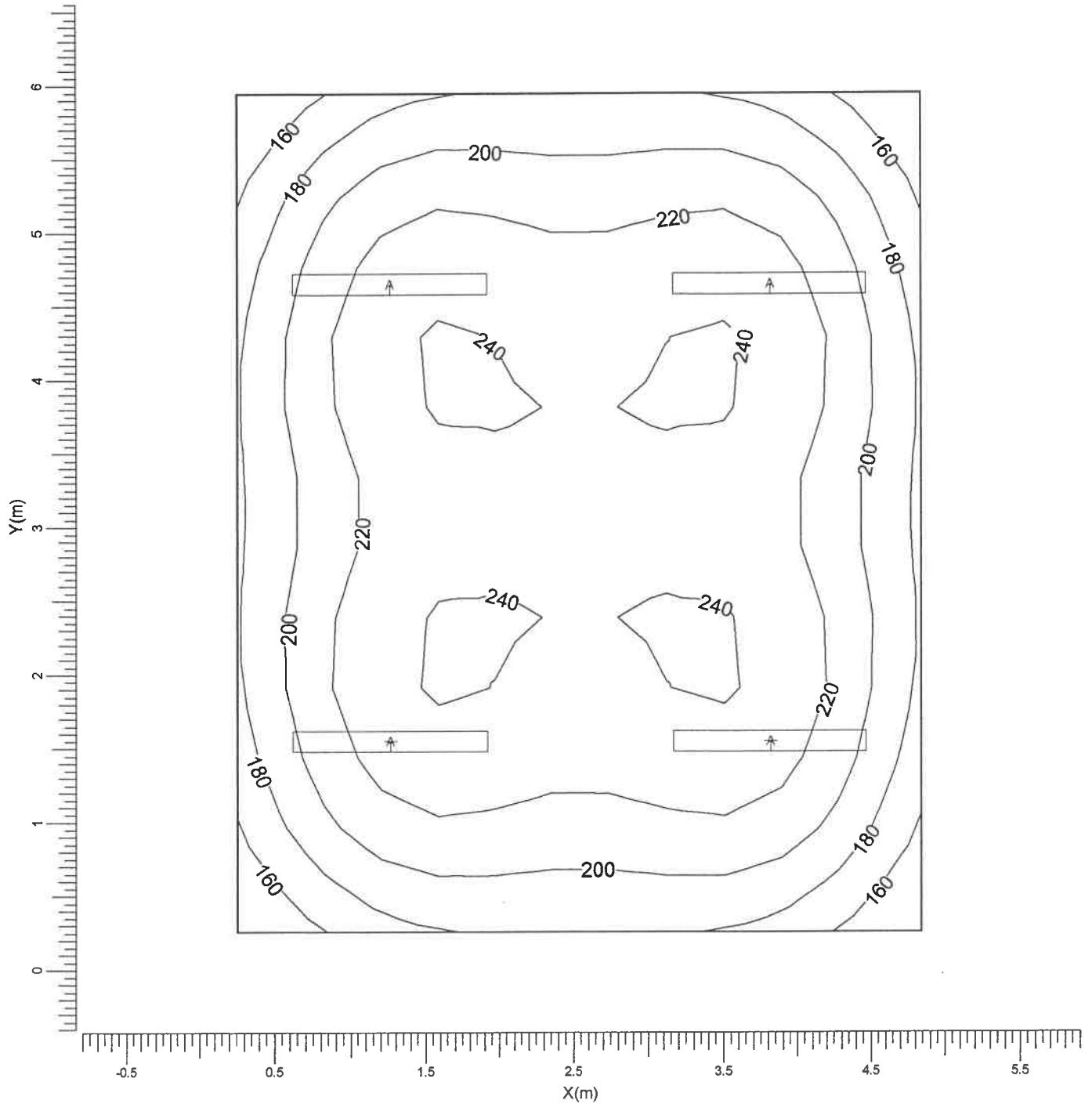
Min/Med
0.71

Min/Max
0.63

Fattore di manutenzione
Vedi indice

3.2 Reticolo: Curve isolux

Reticolo : Reticolo a Z = 0.85 m
 Tipo di calcolo : Illuminamento sulla superficie (lux)
 Dir/Ind : Totale



A TCW216/236

Medio
213

Min/Med
0.71

Min/Max
0.63

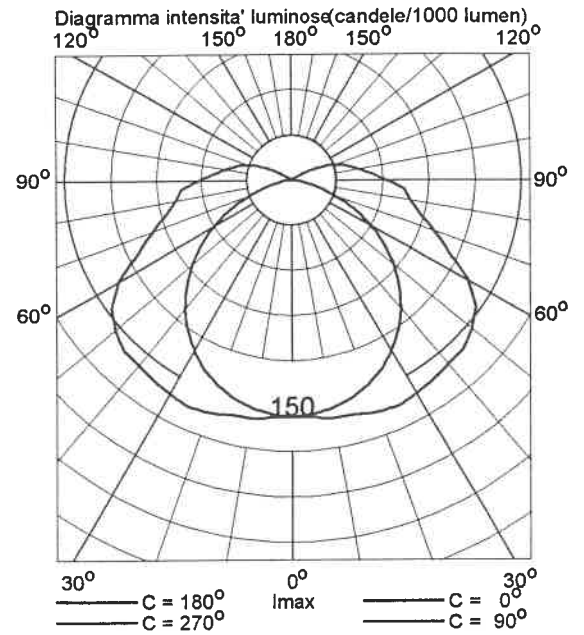
Fattore di manutenzione
Vedi indice

Scala
1:40

4. Apparecchi

4.1 Apparecchi di progetto

Nome dell'apparecchio	: TCW216/236
Nome della lampada	: TL-D36W
Colore lampada	: 840
Nr di lampade per app.	: 2
Flusso di lampada	: 3200 lm
Reattore	: Elettronico
Rendimento luminoso:	
verso il basso	: 0.63
verso l'alto	: 0.06
totale	: 0.69
Potenza totale apparecchio	: 72.0 W
Fattore manut. apparecchio	: 0.80
Fattore manut. lampada	: 0.80
Tensione	: 230.0 V
Codice di misura	: LVN8816100



5. Dati di installazione

5.1 Legende

Apparecchi di progetto:

Codice	Nr	Tipo di apparecchio	Tipo di lampada	Flusso (lm)
A	4	TCW216/236	2 * TL-D36W	2 * 3200

5.2 Posizionamento e orientamento degli apparecchi

Nr e codice	Gruppo			Angoli di puntamento		
	X (m)	Y (m)	Z (m)	Rot.	Tilt90	Tilt0
1 * A	1.27	1.55	3.00	0.00	0.00	0.00
1 * A	1.27	4.65	3.00	0.00	0.00	0.00
1 * A	3.82	1.55	3.00	0.00	0.00	0.00
1 * A	3.82	4.65	3.00	0.00	0.00	0.00

ASILO NIDO "COCCINELLE"

Corso Sicilia, 28 - TORINO

Data: 21-01-2002

Descrizione: Corridoio Piano Interrato

Eventuali verifiche ad impianto realizzato potranno evidenziare, rispetto ai valori nominali ottimali del presente tabulato, qualche deviazione in relazione alle tolleranze delle caratteristiche delle lampade e dei reattori, della tensione di rete e dei posizionamenti e puntamenti degli apparecchi di illuminazione.

TEKSYSTEM

STUDIO ASSOCIATO - Prof. R. POME'

Corso Generale GOVONE, n. 18

10129

TORINO

ITALIA

Telefono: 011-503307

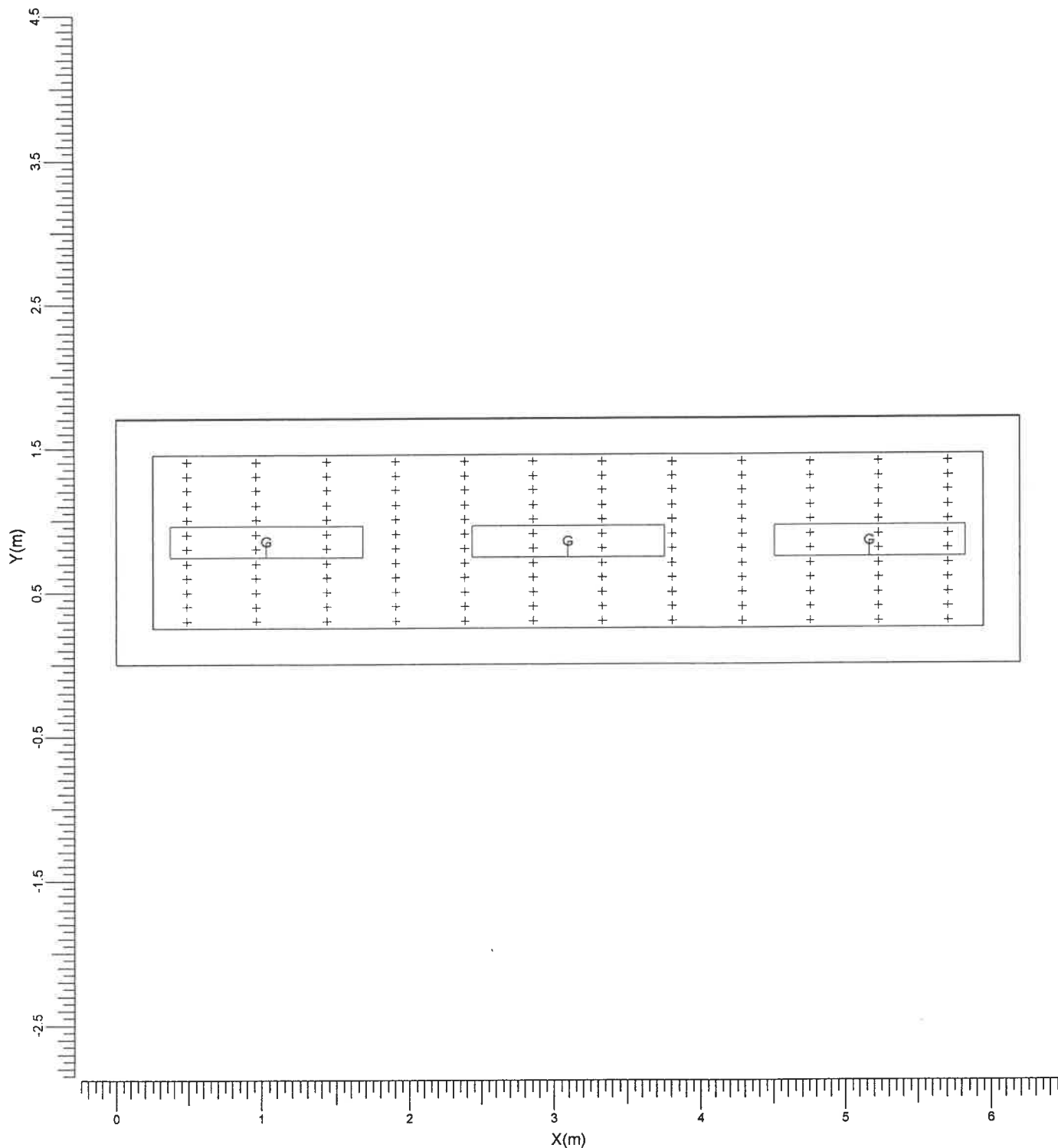
Fax: 011-591901

Indice

1.	Visualizzazioni	3
1.1	Pianta	3
2.	Indice	4
2.1	Dati locale	4
2.2	Apparecchi di progetto	4
2.3	Risultati dei calcoli	4
3.	Risultati dei calcoli	5
3.1	Reticolo: Tavola di testo	5
3.2	Reticolo: Curve isolux	6
4.	Apparecchi	7
4.1	Apparecchi di progetto	7
5.	Dati di installazione	8
5.1	Legende	8
5.2	Posizionamento e orientamento degli apparecchi	8

1. Visualizzazioni

1.1 Pianta



G → TCS304/136 L

Larghezza
6.20 m

Lunghezza
1.70 m

Altezza
3.00 m

Altezza piano lavoro
0.85 m

Scala
1:40

2. Indice

2.1 Dati locale

Dimensioni del locale			Superficie		Riflessione	
Larghezza	6.20	m	Soffitto		0.60	
Lunghezza	1.70	m	Parete sinistra		0.40	
Altezza	3.00	m	Parete sinistra		0.40	
Altezza piano lavoro	0.85	m	Parete anteriore		0.40	
			Parete posteriore		0.40	
			Pavimento		0.20	
Posizione del locale (anteriore inferiore sinistro)			Zone esterne			
X	0.00	m	Sinistra		0.25	m
Y	0.00	m	Destra		0.25	m
			Anteriore		0.25	m
			Posteriore		0.25	m

Luminanza totale delle superfici del locale [cd/m2]

Soffitto	Sinistra	Destra	Anteriore	Posteriore	Pavimento
7.5	11.9	11.9	12.9	12.9	7.9

Indice di abbagliamento (UGR-CIE): Non definito

Il fattore di mantenimento generale di progetto è 1.00.

2.2 Apparecchi di progetto

Codice	Nr	Tipo di apparecchio	Tipo di lampada	Potenza (W)	Flusso (lm)
G	3	TCS304/136 L	1 * TL-D36W	36.0	1 * 3200

Codice	Fattore di manutenzione	
	Apparecchio	Lampada
G	0.80	0.80

Potenza totale installata: 0.11 (kWatt)

Numero di apparecchi per disposizioni:

Disposizione	Codice apparecchio	Potenza (kWatt)
Gruppo di locale	G 3	0.11

2.3 Risultati dei calcoli

Valori ottenuti:	Tipo di calcolo	Unita'	Med. Min/Med	Min/Max	Dir/Ind
Calcolo	illuminamento sulla superficie	lux	184	0.79	0.70
Reticolo					Dir+Ind

3. Risultati dei calcoli

3.1 Reticolo: Tavola di testo

Reticolo : Reticolo a Z = 0.85 m
 Tipo di calcolo : Illuminamento sulla superficie (lux)
 Dir/Ind : Totale

X (m)	0.49	0.96	1.44	1.91	2.39	2.86	3.34	3.81	4.29	4.76	5.24	5.71
Y (m)												
1.40	146	170	180	182	187	195	195	187	182	180	170	146<
1.30	149	174	184	186	192	200	200	192	186	184	174	149
1.20	152	178	188	189	195	203	203	195	189	188	178	152
1.10	154	180	190	191	197	206	206	197	191	190	180	154
1.00	155	181	191	193	198	207	207	198	193	191	181	155
0.90	156	182	192	193	199	207>	207	199	193	192	182	156
0.80	156	182	192	193	199	207>	207	199	193	192	182	156
0.70	155	181	191	193	198	207	207	198	193	191	181	155
0.60	154	180	190	191	197	206	206	197	191	190	180	154
0.50	152	178	188	189	195	203	203	195	189	188	178	152
0.40	149	174	184	186	192	200	200	192	186	184	174	149
0.30	146<	170	180	182	187	195	195	187	182	180	170	146

Medio
184

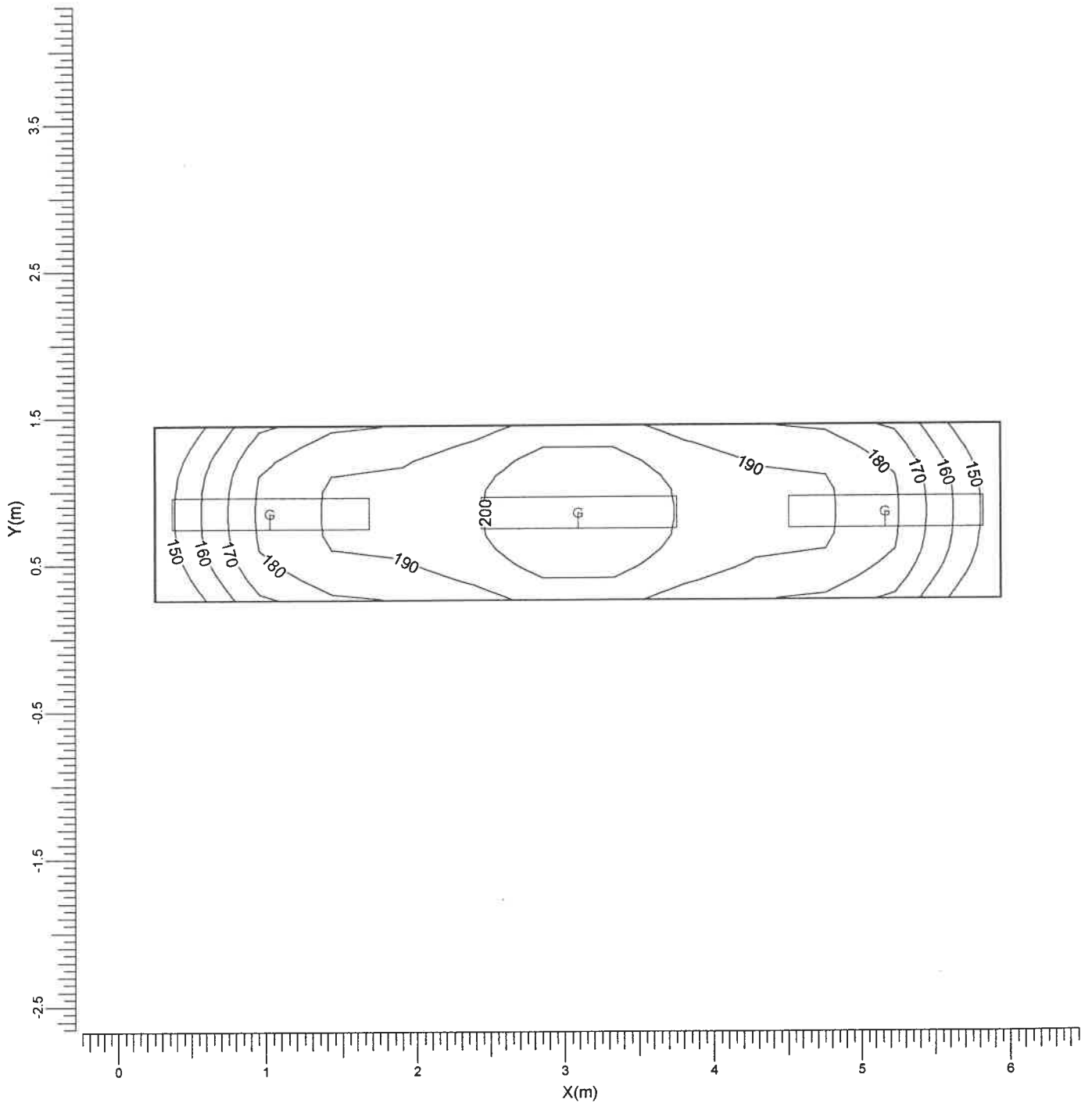
Min/Med
0.79

Min/Max
0.70

Fattore di manutenzione
Vedi indice

3.2 Reticolo: Curve isolux

Reticolo : Reticolo a Z = 0.85 m
 Tipo di calcolo : Illuminamento sulla superficie (lux)
 Dir/Ind : Totale



G → TCS304/136 L

Medio
184

Min/Med
0.79

Min/Max
0.70

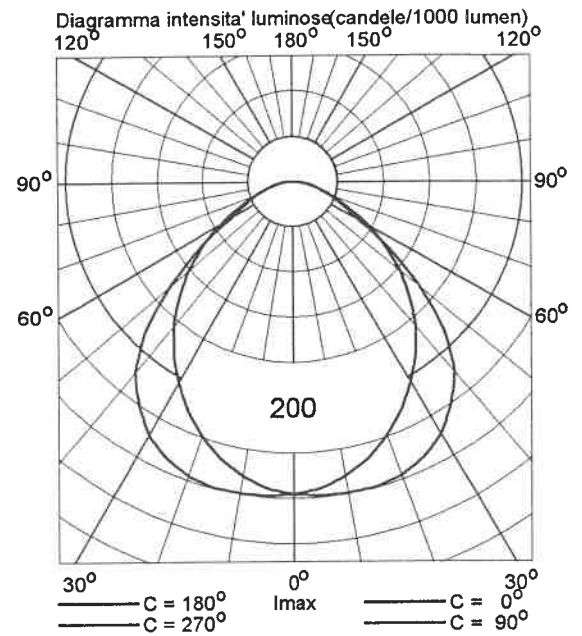
Fattore di manutenzione
Vedi indice

Scala
1:40

4. Apparecchi

4.1 Apparecchi di progetto

Nome dell'apparecchio	: TCS304/136 L
Nome della lampada	: TL-D36W
Colore lampada	: 840
Nr di lampade per app.	: 1
Flusso di lampada	: 3200 lm
Reattore	: Elettronico
Rendimento luminoso:	
verso il basso	: 0.66
verso l'alto	: 0.00
totale	: 0.66
Potenza totale apparecchio	: 36.0 W
Fattore manut. apparecchio	: 0.80
Fattore manut. lampada	: 0.80
Tensione	: 230.0 V
Codice di misura	: LVN6963000



5. Dati di installazione

5.1 Legende

Apparecchi di progetto:

Codice	Nr	Tipo di apparecchio	Tipo di lampada	Flusso (lm)
G	3	TCS304/136 L	1 * TL-D36W	1 * 3200

5.2 Posizionamento e orientamento degli apparecchi

Nr e codice	Gruppo			Angoli di puntamento		
	X (m)	Y (m)	Z (m)	Rot.	Tilt90	Tilt0
1 * G	1.03	0.85	3.00	0.00	0.00	0.00
1 * G	3.10	0.85	3.00	0.00	0.00	0.00
1 * G	5.17	0.85	3.00	0.00	0.00	0.00

ASILO NIDO "COCCINELLE"

Corso Sicilia, 28 - TORINO

Data: 21-01-2002

Descrizione: Atrio Piano Terreno

Eventuali verifiche ad impianto realizzato potranno evidenziare, rispetto ai valori nominali ottimali del presente tabulato, qualche deviazione in relazione alle tolleranze delle caratteristiche delle lampade e dei reattori, della tensione di rete e dei posizionamenti e puntamenti degli apparecchi di illuminazione.

TEKSYSTEM

STUDIO ASSOCIATO - Prof. R. POME'

Corso Generale GOVONE, n. 18

10129

TORINO

ITALIA

Telefono: 011-503307

Fax: 011-591901

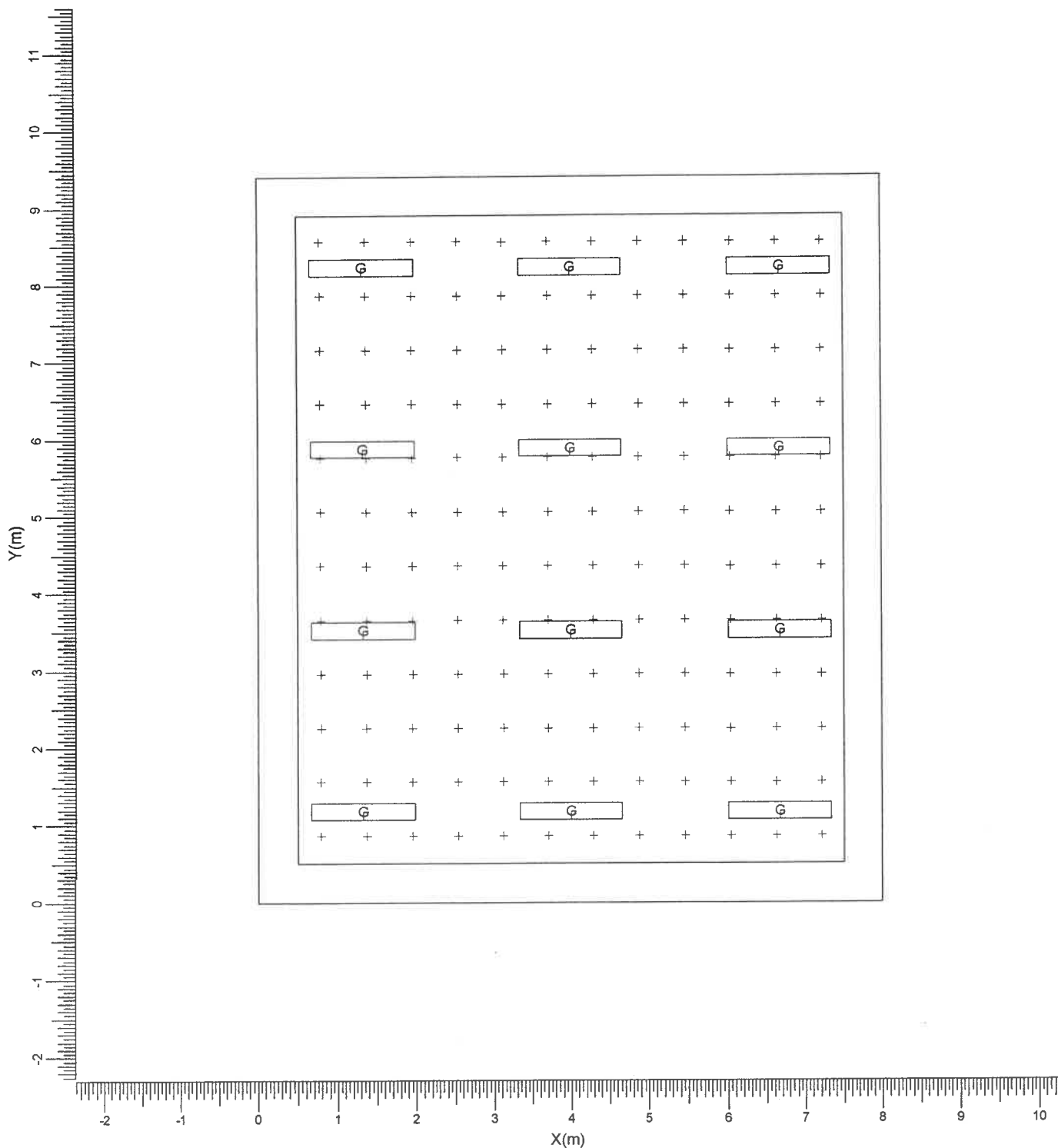
CalcuLuX Indoor 4.0a

Indice

1.	Visualizzazioni	3
1.1	Pianta	3
2.	Indice	4
2.1	Dati locale	4
2.2	Apparecchi di progetto	4
2.3	Risultati dei calcoli	4
3.	Risultati dei calcoli	5
3.1	Reticolo: Tavola di testo	5
3.2	Reticolo: Curve isolux	6
4.	Apparecchi	7
4.1	Apparecchi di progetto	7
5.	Dati di installazione	8
5.1	Legende	8
5.2	Posizionamento e orientamento degli apparecchi	8

1. Visualizzazioni

1.1 Pianta



G → TCS304/136 L

Larghezza
8.00 m

Lunghezza
9.40 m

Altezza
3.00 m

Altezza piano lavoro
0.85 m

Scala
1:75

2. Indice

2.1 Dati locale

Dimensioni del locale			Superficie		Riflessione	
Larghezza	8.00	m	Soffitto		0.60	
Lunghezza	9.40	m	Parete sinistra		0.40	
Altezza	3.00	m	Parete sinistra		0.40	
Altezza piano lavoro	0.85	m	Parete anteriore		0.40	
			Parete posteriore		0.40	
			Pavimento		0.20	
Posizione del locale (anteriore inferiore sinistro)			Zone esterne			
X	0.00	m	Sinistra		0.50	m
Y	0.00	m	Destra		0.50	m
			Anteriore		0.50	m
			Posteriore		0.50	m

Luminanza totale delle superfici del locale [cd/m²]

Soffitto	Sinistra	Destra	Anteriore	Posteriore	Pavimento
6.4	10.7	10.7	10.7	10.7	10.4

Indice di abbagliamento (UGR-CIE): Non definito

Il fattore di mantenimento generale di progetto è 1.00.

2.2 Apparecchi di progetto

Codice	Nr	Tipo di apparecchio	Tipo di lampada	Potenza (W)	Flusso (lm)
G	12	TCS304/136 L	1 * TL-D36W	36.0	1 * 3200

Codice	Fattore di manutenzione	
	Apparecchio	Lampada
G	0.80	0.80

Potenza totale installata: 0.43 (kWatt)

Numero di apparecchi per disposizioni:

Disposizione	Codice apparecchio	Potenza (kWatt)
Gruppo di locale	G 12	0.43

2.3 Risultati dei calcoli

Valori ottenuti:						
Calcolo	Tipo di calcolo	Unita'	Med. Min/Med	Min/Max	Dir/Ind	
Reticolo	Illuminamento sulla superficie	lux	198	0.76	0.65	Dir+Ind

3. Risultati dei calcoli

3.1 Reticolo: Tavola di testo

Reticolo : Reticolo a Z = 0.85 m
 Tipo di calcolo : Illuminamento sulla superficie (lux)
 Dir/Ind : Totale

X (m)	0.79	1.37	1.96	2.54	3.12	3.71	4.29	4.88	5.46	6.04	6.63	7.21	
Y (m)	8.55	151<	174	171	162	170	188	188	170	162	171	174	151<
	7.85	171	198	194	185	194	213	213	194	185	194	198	171
	7.15	178	205	204	196	205	223	223	205	196	204	205	178
	6.45	184	212	209	201	210	230	230	210	201	209	212	184
	5.75	186	214	211	201	211	231	231	211	201	211	214	186
	5.05	185	213	212	204	213	231>	231	213	204	212	213	185
	4.35	185	213	211	204	213	231	231	213	204	211	213	185
	3.65	186	214	211	201	211	231	231	211	201	211	214	186
	2.95	184	212	210	201	210	230	230	210	201	210	212	184
	2.25	179	205	204	196	205	223	223	205	196	204	205	179
	1.55	172	198	195	185	195	214	214	195	185	195	198	172
	0.85	152	175	171	162	171	188	188	171	162	171	175	152

Medio
198

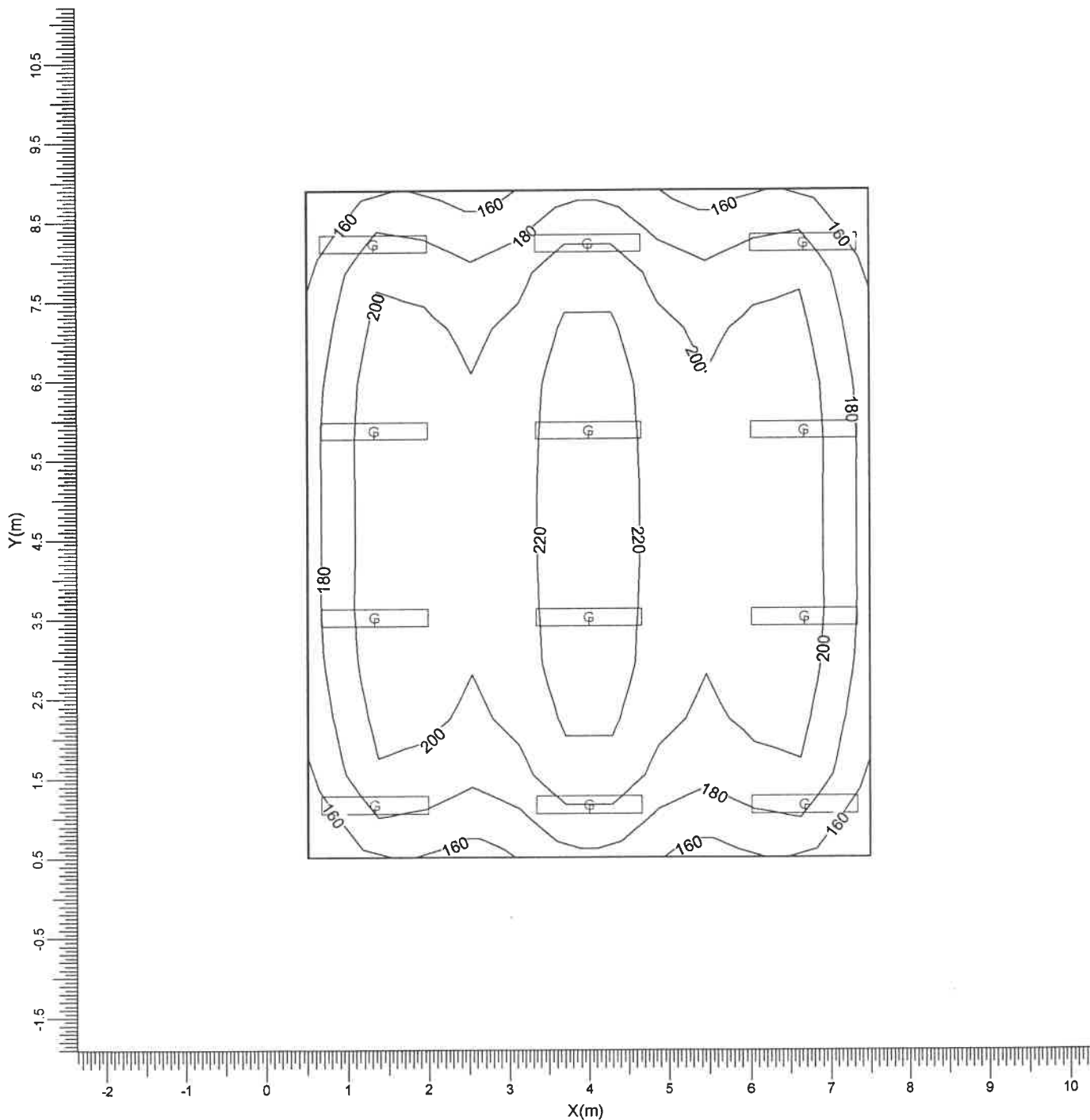
Min/Med
0.76

Min/Max
0.65

Fattore di manutenzione
Vedi indice

3.2 Reticolo: Curve isolux

Reticolo : Reticolo a Z = 0.85 m
 Tipo di calcolo : Illuminamento sulla superficie (lux)
 Dir/Ind : Totale



G → TCS304/136 L

Medio
198

Min/Med
0.76

Min/Max
0.65

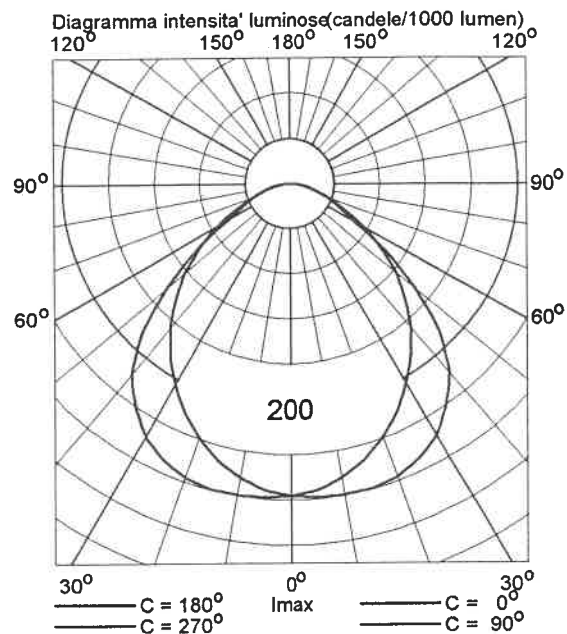
Fattore di manutenzione
Vedi indice

Scala
1:75

4. Apparecchi

4.1 Apparecchi di progetto

Nome dell'apparecchio	: TCS304/136 L
Nome della lampada	: TL-D36W
Colore lampada	: 840
Nr di lampade per app.	: 1
Flusso di lampada	: 3200 lm
Reattore	: Elettronico
Rendimento luminoso:	
verso il basso	: 0.66
verso l'alto	: 0.00
totale	: 0.66
Potenza totale apparecchio	: 36.0 W
Fattore manut. apparecchio	: 0.80
Fattore manut. lampada	: 0.80
Tensione	: 230.0 V
Codice di misura	: LVN6963000



5. Dati di installazione

5.1 Legende

Apparecchi di progetto:

Codice	Nr	Tipo di apparecchio	Tipo di lampada	Flusso (lm)
G	12	TCS304/136 L	1 * TL-D36W	1 * 3200

5.2 Posizionamento e orientamento degli apparecchi

Nr e codice	Gruppo			Angoli di puntamento		
	X (m)	Y (m)	Z (m)	Rot.	Tilt90	Tilt0
1 * G	1.33	1.17	3.00	0.00	0.00	0.00
1 * G	1.33	3.52	3.00	0.00	0.00	0.00
1 * G	1.33	5.87	3.00	0.00	0.00	0.00
1 * G	1.33	8.22	3.00	0.00	0.00	0.00
1 * G	4.00	1.17	3.00	0.00	0.00	0.00
1 * G	4.00	3.52	3.00	0.00	0.00	0.00
1 * G	4.00	5.87	3.00	0.00	0.00	0.00
1 * G	4.00	8.22	3.00	0.00	0.00	0.00
1 * G	6.67	1.17	3.00	0.00	0.00	0.00
1 * G	6.67	3.52	3.00	0.00	0.00	0.00
1 * G	6.67	5.87	3.00	0.00	0.00	0.00
1 * G	6.67	8.22	3.00	0.00	0.00	0.00

ASILO NIDO "COCCINELLE"

Corso Sicilia, 28 - TORINO

Data: 21-01-2002

Descrizione: Ufficio Economa Piano Terreno

Eventuali verifiche ad impianto realizzato potranno evidenziare, rispetto ai valori nominali ottimali del presente tabulato, qualche deviazione in relazione alle tolleranze delle caratteristiche delle lampade e dei reattori, della tensione di rete e dei posizionamenti e puntamenti degli apparecchi di illuminazione.

TEKSYSTEM

STUDIO ASSOCIATO - Prof. R. POME'

Corso Generale GOVONE, n. 18

10129

TORINO

ITALIA

Telefono: 011-503307

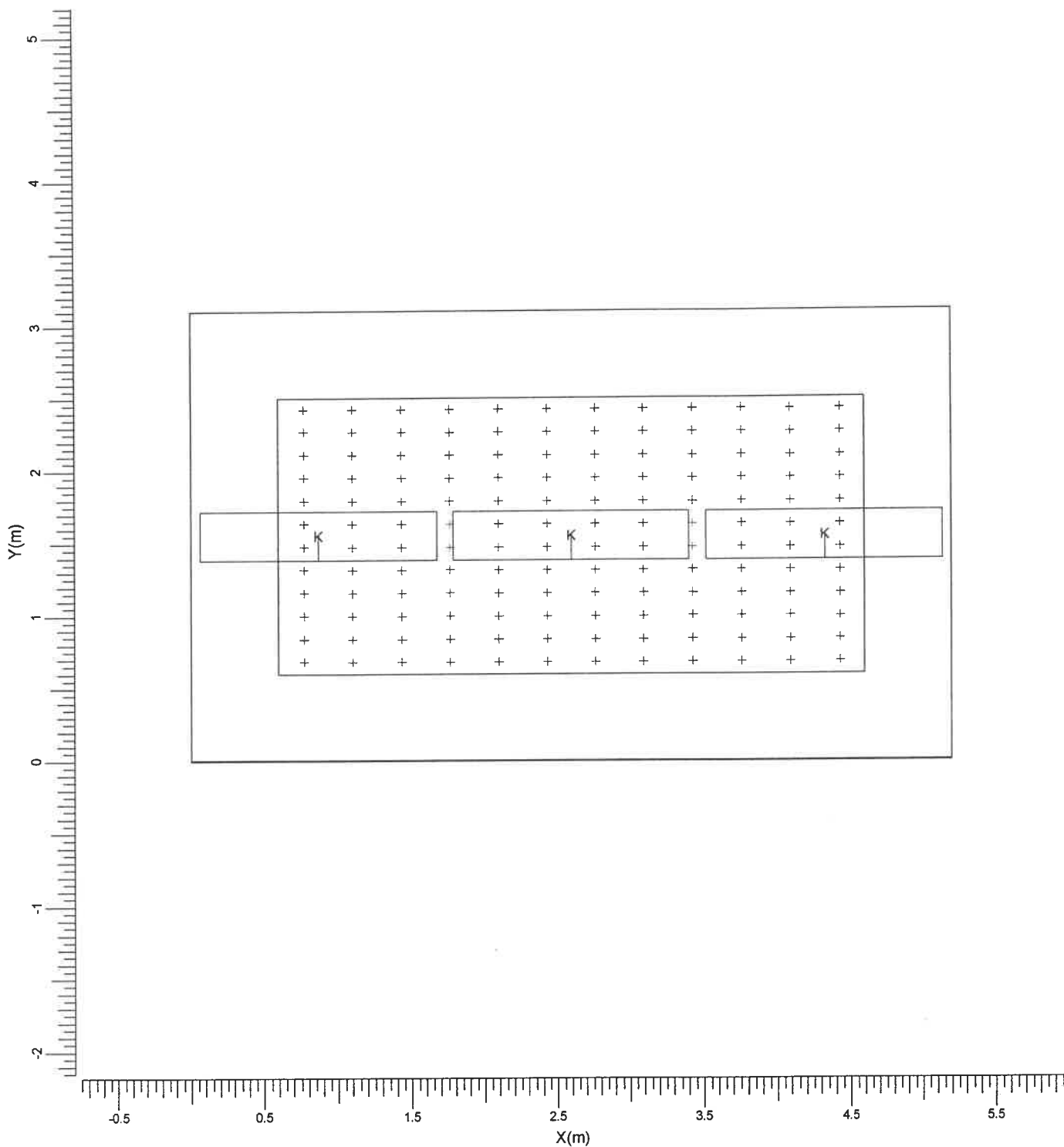
Fax: 011-591901

Indice

1.	Visualizzazioni	3
1.1	Pianta	3
2.	Indice	4
2.1	Dati locale	4
2.2	Apparecchi di progetto	4
2.3	Risultati dei calcoli	4
3.	Risultati dei calcoli	5
3.1	Reticolo: Tavola di testo	5
3.2	Reticolo: Curve isolux	6
4.	Apparecchi	7
4.1	Apparecchi di progetto	7
5.	Dati di installazione	8
5.1	Legende	8
5.2	Posizionamento e orientamento degli apparecchi	8

1. Visualizzazioni

1.1 Pianta



K → TCS304/258 C6

Larghezza
5.20 m

Lunghezza
3.10 m

Altezza
3.00 m

Altezza piano lavoro
0.85 m

Scala
1:40

2. Indice

2.1 Dati locale

Dimensioni del locale			Superficie		Riflessione	
Larghezza	5.20	m	Soffitto		0.60	
Lunghezza	3.10	m	Parete sinistra		0.40	
Altezza	3.00	m	Parete sinistra		0.40	
Altezza piano lavoro	0.85	m	Parete anteriore		0.40	
			Parete posteriore		0.40	
			Pavimento		0.20	
Posizione del locale (anteriore inferiore sinistro)			Zone esterne			
X	0.00	m	Sinistra		0.60	m
Y	0.00	m	Destra		0.60	m
			Anteriore		0.60	m
			Posteriore		0.60	m

Luminanza totale delle superfici del locale [cd/m²]

Soffitto	Sinistra	Destra	Anteriore	Posteriore	Pavimento
14.3	27.8	27.8	22.2	22.2	29.3

Indice di abbagliamento (UGR-CIE): 17

Il fattore di mantenimento generale di progetto è 1.00.

2.2 Apparecchi di progetto

Codice	Nr	Tipo di apparecchio	Tipo di lampada	Potenza (W)	Flusso (lm)
K	3	TCS304/258 C6	2 * TL-D58W	111.0	2 * 5000

Codice	Fattore di manutenzione	
	Apparecchio	Lampada
K	0.80	0.80

Potenza totale installata: 0.33 (kWatt)

Numero di apparecchi per disposizioni:

Disposizione	Codice apparecchio	Potenza (kWatt)
Gruppo di locale	K 3	0.33

2.3 Risultati dei calcoli

Valori ottenuti:	Tipo di calcolo	Unita'	Med. Min/Med	Min/Max	Dir/Ind
Calcolo	illuminamento sulla superficie	lux	702	0.81	0.72
Reticolo					Dir+Ind

3. Risultati dei calcoli

3.1 Reticolo: Tavola di testo

Reticolo : Reticolo a Z = 0.85 m
 Tipo di calcolo : Illuminamento sulla superficie (lux)
 Dir/Ind : Totale

X (m)	0.77	1.10	1.44	1.77	2.10	2.43	2.77	3.10	3.43	3.76	4.10	4.43
Y (m)												
2.42	567	620	660	689	709	718	718	709	689	660	620	567<
2.26	588	640	681	710	731	742	742	731	710	681	640	588
2.10	603	655	696	725	746	758	758	746	725	696	655	603
1.95	618	670	711	739	762	774	774	762	739	711	670	618
1.79	630	684	724	752	775	787	787	775	752	724	684	630
1.63	636	690	731	760	782	793	793>	782	760	731	690	636
1.47	636	690	731	760	782	793	793>	782	760	731	690	636
1.31	630	684	724	752	775	787	787	775	752	724	684	630
1.15	618	670	711	739	762	774	774	762	739	711	670	618
1.00	603	655	696	725	746	758	758	746	725	696	655	603
0.84	588	640	681	710	731	742	742	731	710	681	640	588
0.68	567	620	660	689	709	718	718	709	689	660	620	567<

Medio
702

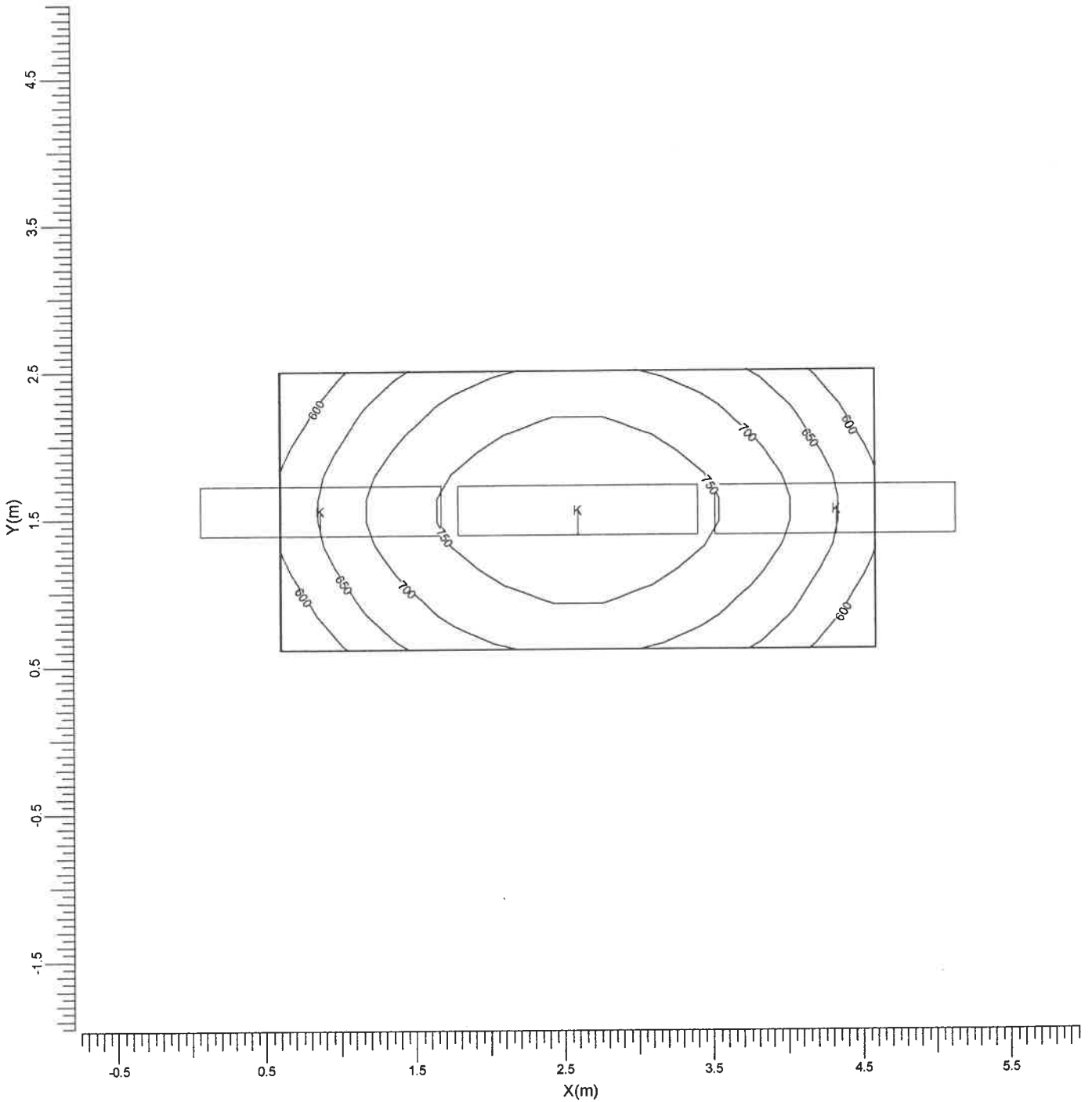
Min/Med
0.81

Min/Max
0.72

Fattore di manutenzione
Vedi indice

3.2 Reticolo: Curve isolux

Reticolo : Reticolo a Z = 0.85 m
 Tipo di calcolo : Illuminamento sulla superficie (lux)
 Dir/Ind : Totale



K → TCS304/258 C6

Medio
702

Min/Med
0.81

Min/Max
0.72

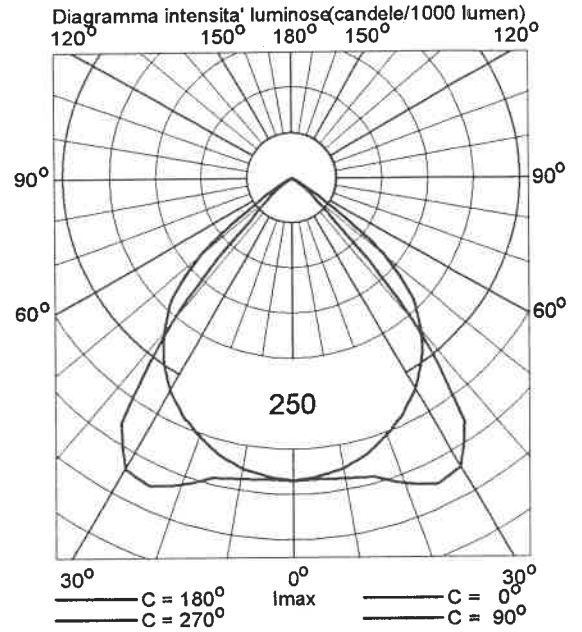
Fattore di manutenzione
Vedi indice

Scala
1:40

4. Apparecchi

4.1 Apparecchi di progetto

Nome dell'apparecchio	: TCS304/258 C6
Nome della lampada	: TL-D58W
Colore lampada	: 840
Nr di lampade per app.	: 2
Flusso di lampada	: 5000 lm
Reattore	: Elettronico
Rendimento luminoso:	
verso il basso	: 0.62
verso l'alto	: 0.00
totale	: 0.62
Potenza totale apparecchio	: 111.0 W
Fattore manut. apparecchio	: 0.80
Fattore manut. lampada	: 0.80
Tensione	: 230.0 V
Codice di misura	: LVN8760800



5. Dati di installazione

5.1 Legende

Apparecchi di progetto:

Codice	Nr	Tipo di apparecchio	Tipo di lampada	Flusso (lm)
K	3	TCS304/258 C6	2 * TL-D58W	2 * 5000

5.2 Posizionamento e orientamento degli apparecchi

Nr e codice	Gruppo			Angoli di puntamento		
	X (m)	Y (m)	Z (m)	Rot.	Tilt90	Tilt0
1 * K	0.87	1.55	3.00	0.00	0.00	0.00
1 * K	2.60	1.55	3.00	0.00	0.00	0.00
1 * K	4.33	1.55	3.00	0.00	0.00	0.00

ASILO NIDO "COCCINELLE"

Corso Sicilia, 28 - TORINO

Data: 21-01-2002

Descrizione: Servizi Igienici Piano Terreno

Eventuali verifiche ad impianto realizzato potranno evidenziare, rispetto ai valori nominali ottimali del presente tabulato, qualche deviazione in relazione alle tolleranze delle caratteristiche delle lampade e dei reattori, della tensione di rete e dei posizionamenti e puntamenti degli apparecchi di illuminazione.

TEKSYSTEM

STUDIO ASSOCIATO - Prof. R. POME'

Corso Generale GOVONE, n. 18

10129

TORINO

ITALIA

Telefono: 011-503307

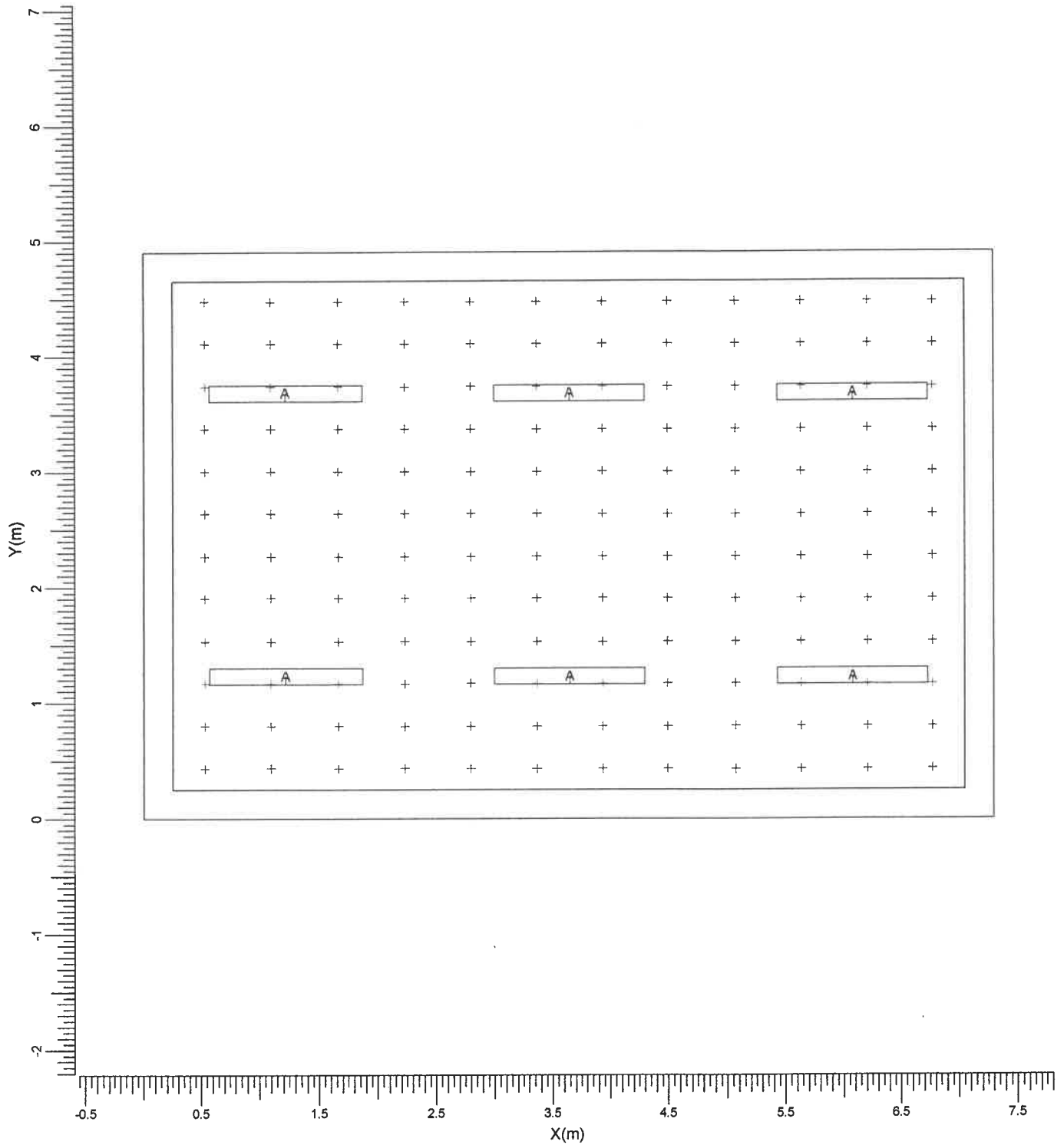
Fax: 011-591901

Indice

1.	Visualizzazioni	3
1.1	Pianta	3
2.	Indice	4
2.1	Dati locale	4
2.2	Apparecchi di progetto	4
2.3	Risultati dei calcoli	4
3.	Risultati dei calcoli	5
3.1	Reticolo: Tavola di testo	5
3.2	Reticolo: Curve isolux	6
4.	Apparecchi	7
4.1	Apparecchi di progetto	7
5.	Dati di installazione	8
5.1	Legende	8
5.2	Posizionamento e orientamento degli apparecchi	8

1. Visualizzazioni

1.1 Pianta



A → TCW216/236

Larghezza
7.30 m

Lunghezza
4.90 m

Altezza
3.00 m

Altezza piano lavoro
0.85 m

Scala
1:50

2. Indice

2.1 Dati locale

Dimensioni del locale			Superficie		Riflessione	
Larghezza	7.30	m	Soffitto		0.60	
Lunghezza	4.90	m	Parete sinistra		0.40	
Altezza	3.00	m	Parete sinistra		0.40	
Altezza piano lavoro	0.85	m	Parete anteriore		0.40	
			Parete posteriore		0.40	
			Pavimento		0.20	
Posizione del locale (anteriore inferiore sinistro)			Zone esterne			
X	0.00	m	Sinistra		0.25	m
Y	0.00	m	Destra		0.25	m
			Anteriore		0.25	m
			Posteriore		0.25	m

Luminanza totale delle superfici del locale [cd/m²]

Soffitto	Sinistra	Destra	Anteriore	Posteriore	Pavimento
12.5	20.9	20.9	26.2	26.3	13.8

Indice di abbagliamento (UGR-CIE): 22

Il fattore di mantenimento generale di progetto è 1.00.

2.2 Apparecchi di progetto

Codice	Nr	Tipo di apparecchio	Tipo di lampada	Potenza (W)	Flusso (lm)
A	6	TCW216/236	2 * TL-D36W	72.0	2 * 3200

Codice	Fattore di manutenzione	
	Apparecchio	Lampada
A	0.80	0.80

Potenza totale installata: 0.43 (kWatt)

Numero di apparecchi per disposizioni:

Disposizione	Codice apparecchio	Potenza (kWatt)
Gruppo di locale	A 6	0.43

2.3 Risultati dei calcoli

Valori ottenuti:	Tipo di calcolo	Unita'	Med. Min/Med	Min/Max	Dir/Ind
Calcolo	illuminamento sulla superficie	lux	279	0.73	0.61
Reticolo					Dir+Ind

3. Risultati dei calcoli**3.1 Reticolo: Tavola di testo**

Reticolo : Reticolo a Z = 0.85 m
 Tipo di calcolo : Illuminamento sulla superficie (lux)
 Dir/Ind : Totale

X (m)	0.53	1.10	1.66	2.23	2.80	3.37	3.93	4.50	5.07	5.64	6.20	6.77
Y (m)												
4.47	203	235	250	253	261	270	270	261	253	250	235	203
4.10	219	256	270	272	280	292	292	280	272	270	256	219
3.74	231	269	284	286	294	307	307	294	286	284	269	231
3.37	241	281	296	298	306	320	320	306	298	296	281	241
3.00	246	285	302	306	314	326	326	314	306	302	285	246
2.63	248	288	305	310	319	329>	329	319	310	305	288	248
2.27	248	288	305	310	319	329	329	319	310	305	288	248
1.90	246	285	302	306	314	325	325	314	306	302	285	246
1.53	240	281	296	298	306	319	319	306	298	296	281	240
1.16	230	269	284	286	293	306	306	293	286	284	269	230
0.80	219	255	269	272	279	291	291	279	272	269	255	219
0.43	202<	234	249	253	260	269	269	260	253	249	234	202

Medio
279

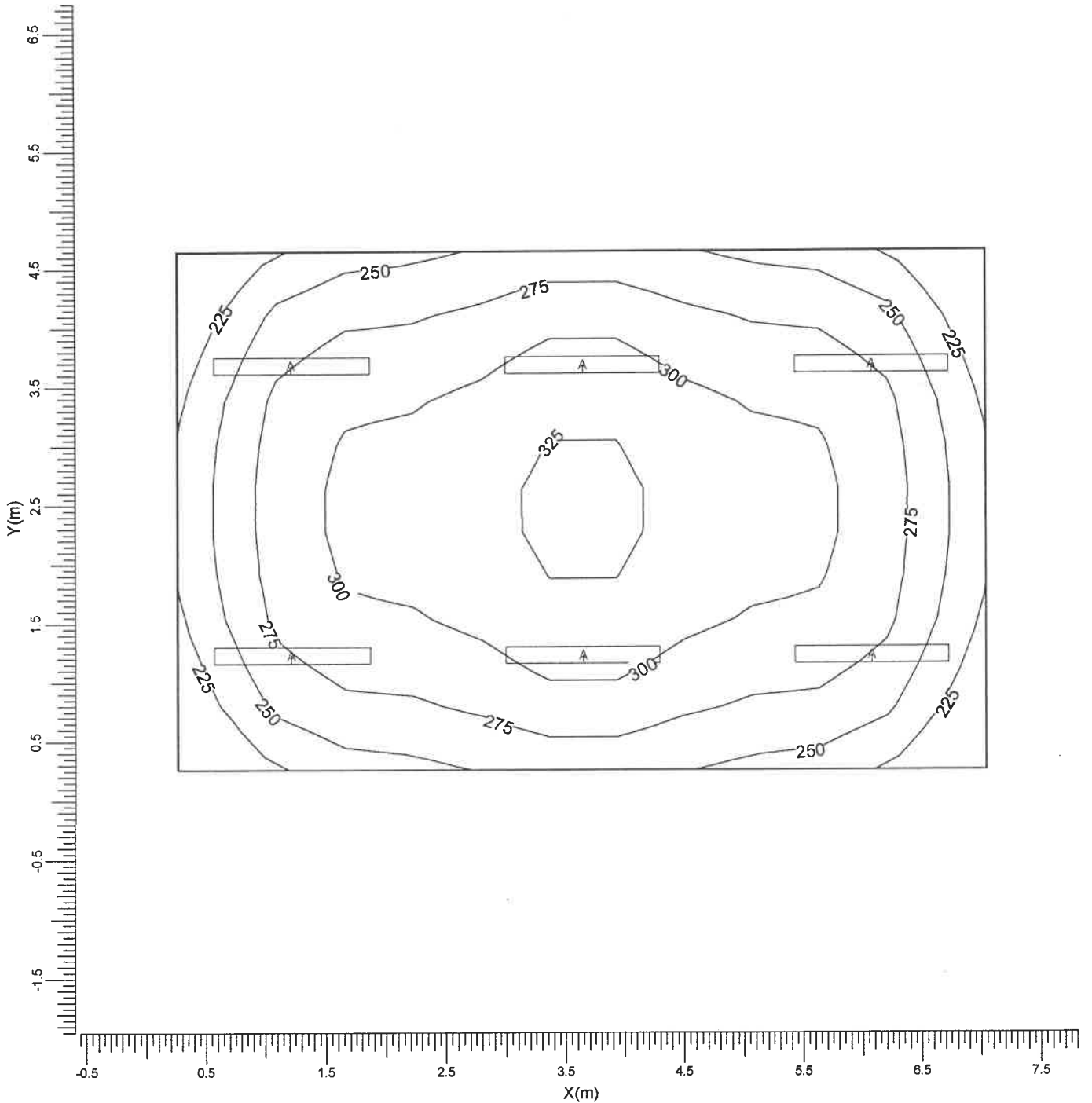
Min/Med
0.73

Min/Max
0.61

Fattore di manutenzione
Vedi indice

3.2 Reticolo: Curve isolux

Reticolo : Reticolo a Z = 0.85 m
 Tipo di calcolo : Illuminamento sulla superficie (lux)
 Dir/Ind : Totale



A → TCW216/236

Medio
279

Min/Med
0.73

Min/Max
0.61

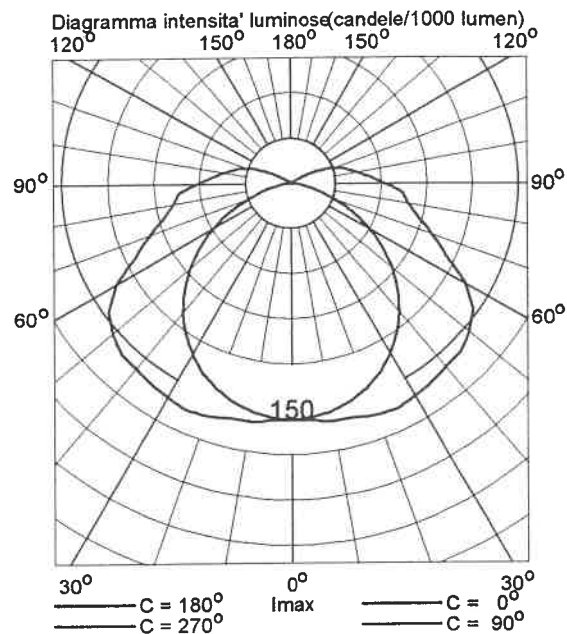
Fattore di manutenzione
Vedi indice

Scala
1:50

4. Apparecchi

4.1 Apparecchi di progetto

Nome dell'apparecchio	: TCW216/236
Nome della lampada	: TL-D36W
Colore lampada	: 840
Nr di lampade per app.	: 2
Flusso di lampada	: 3200 lm
Reattore	: Elettronico
Rendimento luminoso:	
verso il basso	: 0.63
verso l'alto	: 0.06
totale	: 0.69
Potenza totale apparecchio	: 72.0 W
Fattore manut. apparecchio	: 0.80
Fattore manut. lampada	: 0.80
Tensione	: 230.0 V
Codice di misura	: LVN8816100



5. Dati di installazione

5.1 Legende

Apparecchi di progetto:

Codice	Nr	Tipo di apparecchio	Tipo di lampada	Flusso (lm)
A	6	TCW216/236	2 * TL-D36W	2 * 3200

5.2 Posizionamento e orientamento degli apparecchi

Nr e codice	Gruppo			Angoli di puntamento		
	X (m)	Y (m)	Z (m)	Rot.	Tilt90	Tilt0
1 * A	1.22	1.23	3.00	0.00	0.00	0.00
1 * A	1.22	3.68	3.00	0.00	0.00	0.00
1 * A	3.65	1.23	3.00	0.00	0.00	0.00
1 * A	3.65	3.68	3.00	0.00	0.00	0.00
1 * A	6.08	1.23	3.00	0.00	0.00	0.00
1 * A	6.08	3.68	3.00	0.00	0.00	0.00

ASILO NIDO "COCCINELLE"

Corso Sicilia, 28 - TORINO

Data: 21-01-2002

Descrizione: Dormitorio Piano Terreno

Eventuali verifiche ad impianto realizzato potranno evidenziare, rispetto ai valori nominali ottimali del presente tabulato, qualche deviazione in relazione alle tolleranze delle caratteristiche delle lampade e dei reattori, della tensione di rete e dei posizionamenti e puntamenti degli apparecchi di illuminazione.

TEKSYSTEM

STUDIO ASSOCIATO - Prof. R. POME'

Corso Generale GOVONE, n. 18

10129

TORINO

ITALIA

Telefono: 011-503307

Fax: 011-591901

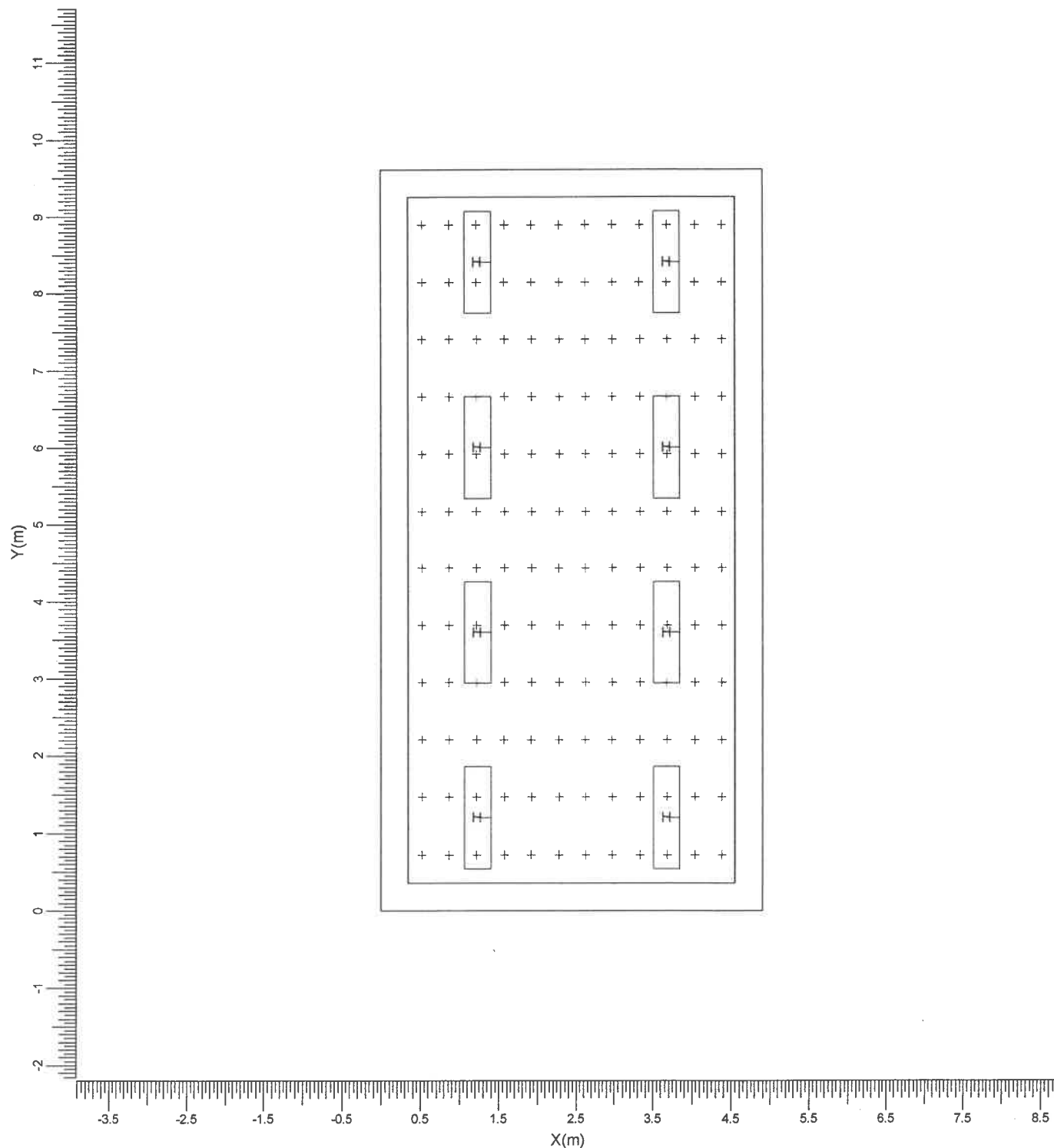
CalcuLuX Indoor 4.0a

Indice

1.	Visualizzazioni	3
1.1	Pianta	3
2.	Indice	4
2.1	Dati locale	4
2.2	Apparecchi di progetto	4
2.3	Risultati dei calcoli	4
3.	Risultati dei calcoli	5
3.1	Reticolo: Tavola di testo	5
3.2	Reticolo: Curve isolux	6
4.	Apparecchi	7
4.1	Apparecchi di progetto	7
5.	Dati di installazione	8
5.1	Legende	8
5.2	Posizionamento e orientamento degli apparecchi	8

1. Visualizzazioni

1.1 Pianta



H → TCS304/236 M6

Larghezza
4.90 m

Lunghezza
9.60 m

Altezza
3.00 m

Altezza piano lavoro
0.85 m

Scala
1:75

2. Indice

2.1 Dati locale

Dimensioni del locale			Superficie		Riflessione	
Larghezza	4.90	m	Soffitto		0.60	
Lunghezza	9.60	m	Parete sinistra		0.40	
Altezza	3.00	m	Parete sinistra		0.40	
Altezza piano lavoro	0.85	m	Parete anteriore		0.40	
			Parete posteriore		0.40	
			Pavimento		0.20	
Posizione del locale (anteriore inferiore sinistro)			Zone esterne			
X	0.00	m	Sinistra		0.35	m
Y	0.00	m	Destra		0.35	m
			Anteriore		0.35	m
			Posteriore		0.35	m

Luminanza totale delle superfici del locale [cd/m2]

Soffitto	Sinistra	Destra	Anteriore	Posteriore	Pavimento
10.4	15.3	15.4	15.8	15.8	20.0

Indice di abbagliamento (UGR-CIE): 16

Il fattore di mantenimento generale di progetto è 1.00.

2.2 Apparecchi di progetto

Codice	Nr	Tipo di apparecchio	Tipo di lampada	Potenza (W)	Flusso (lm)
H	8	TCS304/236 M6	2 * TL-D36W	72.0	2 * 3200
Fattore di manutenzione					
Codice	Apparecchio		Lampada		
H	0.80		0.80		

Potenza totale installata: 0.58 (kWatt)

Numero di apparecchi per disposizioni:

Disposizione	Codice apparecchio	Potenza (kWatt)
Gruppo di locale	H 8	0.58

2.3 Risultati dei calcoli

Valori ottenuti:

Calcolo	Tipo di calcolo	Unita'	Med. Min/Med	Min/Max	Dir/Ind
Reticolo	Illuminamento sulla superficie	lux	384	0.72	0.60 Dir+Ind

3. Risultati dei calcoli

3.1 Reticolo: Tavola di testo

Reticolo : Reticolo a Z = 0.85 m
 Tipo di calcolo : Illuminamento sulla superficie (lux)
 Dir/Ind : Totale

X (m)	0.52	0.87	1.22	1.57	1.92	2.27	2.63	2.98	3.33	3.68	4.03	4.38	
Y (m)	8.88	276<	309	328	341	351	359	359	351	341	328	310	277
	8.14	325	363	385	401	412	424	425	413	401	386	364	326
	7.40	320	354	376	393	409	421	422	409	393	376	355	322
	6.65	337	374	396	413	428	440	440	429	413	397	375	338
	5.91	353	395	418	435	449	460	460>	449	436	419	396	355
	5.17	332	367	390	407	422	436	436	422	407	390	368	333
	4.43	332	367	390	407	422	436	436	422	407	390	368	333
	3.69	353	395	418	435	449	460	460	449	436	419	396	355
	2.95	337	374	396	413	428	440	440	429	413	397	375	338
	2.20	320	354	376	393	409	421	422	409	393	376	355	322
	1.46	325	363	385	401	412	424	425	413	401	386	364	326
	0.72	276	309	328	341	351	359	359	351	341	328	310	277

Medio
384

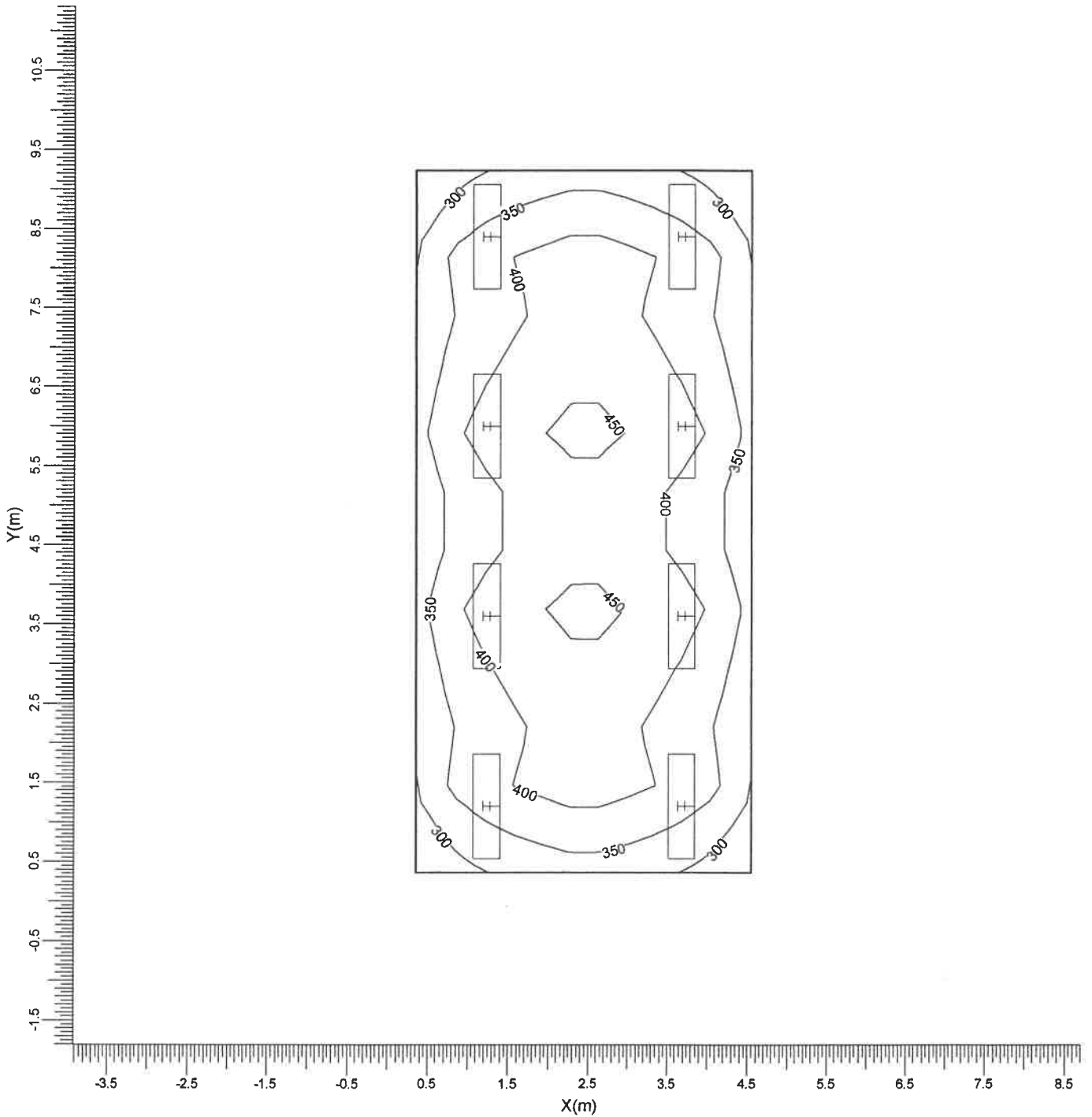
Min/Med
0.72

Min/Max
0.60

Fattore di manutenzione
Vedi indice

3.2 Reticolo: Curve isolux

Reticolo : Reticolo a Z = 0.85 m
 Tipo di calcolo : Illuminamento sulla superficie (lux)
 Dir/Ind : Totale



H → TCS304/236 M6

Medio
384

Min/Med
0.72

Min/Max
0.60

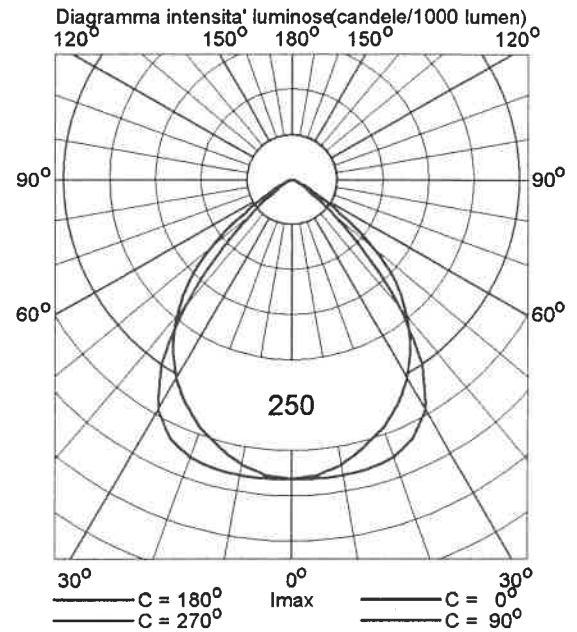
Fattore di manutenzione
Vedi indice

Scala
1:75

4. Apparecchi

4.1 Apparecchi di progetto

Nome dell'apparecchio	: TCS304/236 M6
Nome della lampada	: TL-D36W
Colore lampada	: 840
Nr di lampade per app.	: 2
Flusso di lampada	: 3200 lm
Reattore	: Elettronico
Rendimento luminoso:	
verso il basso	: 0.59
verso l'alto	: 0.00
totale	: 0.59
Potenza totale apparecchio	: 72.0 W
Fattore manut. apparecchio	: 0.80
Fattore manut. lampada	: 0.80
Tensione	: 230.0 V
Codice di misura	: LVN8761500



5. Dati di installazione

5.1 Legende

Apparecchi di progetto:

Codice	Nr	Tipo di apparecchio	Tipo di lampada	Flusso (lm)
H	8	TCS304/236 M6	2 * TL-D36W	2 * 3200

5.2 Posizionamento e orientamento degli apparecchi

Nr e codice	Gruppo			Angoli di puntamento		
	X (m)	Y (m)	Z (m)	Rot.	Tilt90	Tilt0
1 * H	1.23	1.20	3.00	90.00	0.00	0.00
1 * H	1.23	3.60	3.00	90.00	0.00	0.00
1 * H	1.23	6.00	3.00	90.00	0.00	0.00
1 * H	1.23	8.40	3.00	90.00	0.00	0.00
1 * H	3.68	1.20	3.00	90.00	0.00	0.00
1 * H	3.68	3.60	3.00	90.00	0.00	0.00
1 * H	3.68	6.00	3.00	90.00	0.00	0.00
1 * H	3.68	8.40	3.00	90.00	0.00	0.00

ASILO NIDO "COCCINELLE"

Corso Sicilia, 28 - TORINO

Data: 21-01-2002

Descrizione: Aula Pittura Piano Terreno

Eventuali verifiche ad impianto realizzato potranno evidenziare, rispetto ai valori nominali ottimali del presente tabulato, qualche deviazione in relazione alle tolleranze delle caratteristiche delle lampade e dei reattori, della tensione di rete e dei posizionamenti e puntamenti degli apparecchi di illuminazione.

TEKSYSTEM

STUDIO ASSOCIATO - Prof. R. POME'

Corso Generale GOVONE, n. 18

10129

TORINO

ITALIA

Telefono: 011-503307

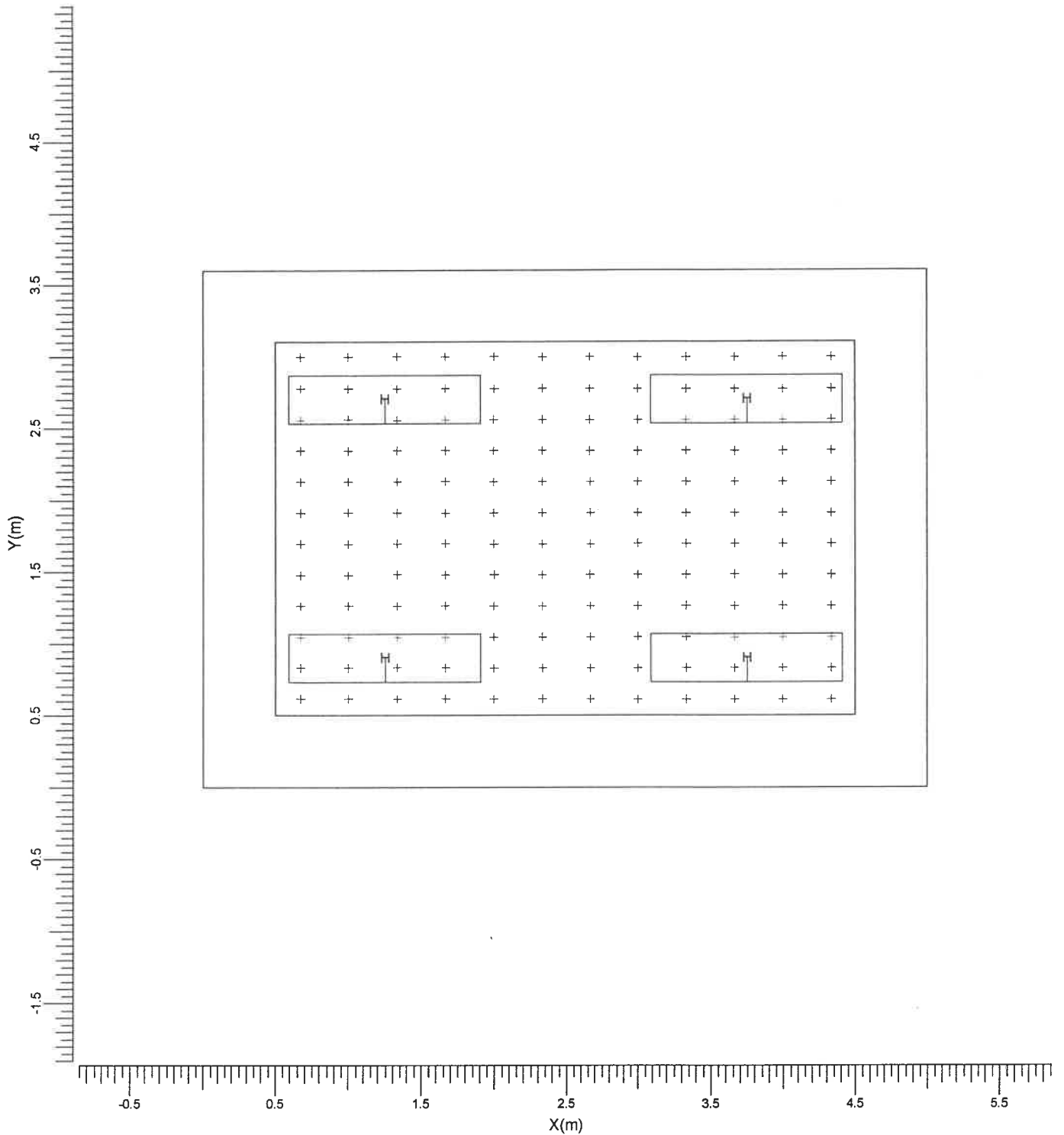
Fax: 011-591901

Indice

1.	Visualizzazioni	3
1.1	Pianta	3
2.	Indice	4
2.1	Dati locale	4
2.2	Apparecchi di progetto	4
2.3	Risultati dei calcoli	4
3.	Risultati dei calcoli	5
3.1	Reticolo: Tavola di testo	5
3.2	Reticolo: Curve isolux	6
4.	Apparecchi	7
4.1	Apparecchi di progetto	7
5.	Dati di installazione	8
5.1	Legende	8
5.2	Posizionamento e orientamento degli apparecchi	8

1. Visualizzazioni

1.1 Pianta



H → TCS304/236 M6

Larghezza
5.00 m

Lunghezza
3.60 m

Altezza
3.00 m

Altezza piano lavoro
0.85 m

Scala
1:40

2. Indice

2.1 Dati locale

Dimensioni del locale			Superficie		Riflessione	
Larghezza	5.00	m	Soffitto		0.60	
Lunghezza	3.60	m	Parete sinistra		0.40	
Altezza	3.00	m	Parete sinistra		0.40	
Altezza piano lavoro	0.85	m	Parete anteriore		0.40	
			Parete posteriore		0.40	
			Pavimento		0.20	
Posizione del locale (anteriore inferiore sinistro)			Zone esterne			
X	0.00	m	Sinistra		0.50	m
Y	0.00	m	Destra		0.50	m
			Anteriore		0.50	m
			Posteriore		0.50	m

Luminanza totale delle superfici del locale [cd/m ²]					
Soffitto	Sinistra	Destra	Anteriore	Posteriore	Pavimento
11.0	18.6	18.6	18.8	18.8	20.6

Indice di abbagliamento (UGR-CIE): 16

Il fattore di mantenimento generale di progetto è 1.00.

2.2 Apparecchi di progetto

Codice	Nr	Tipo di apparecchio	Tipo di lampada	Potenza (W)	Flusso (lm)
H	4	TCS304/236 M6	2 * TL-D36W	72.0	2 * 3200
Fattore di manutenzione					
Codice	Apparecchio		Lampada		
H	0.80		0.80		

Potenza totale installata: 0.29 (kWatt)

Numero di apparecchi per disposizioni:

Disposizione	Codice apparecchio	Potenza (kWatt)
Gruppo di locale	H	0.29
	4	

2.3 Risultati dei calcoli

Valori ottenuti:						
Calcolo	Tipo di calcolo	Unita'	Med. Min/Med	Min/Max	Dir/Ind	
Reticolo	Illuminamento sulla superficie	lux	456	0.75	0.63	Dir+Ind

3. Risultati dei calcoli

3.1 Reticolo: Tavola di testo

Reticolo : Reticolo a Z = 0.85 m
 Tipo di calcolo : Illuminamento sulla superficie (lux)
 Dir/Ind : Totale

X (m)	0.67	1.00	1.34	1.67	2.00	2.33	2.67	3.00	3.33	3.66	4.00	4.33	
Y (m)	2.99	340<	383	409	412	402	393	393	402	412	409	383	340<
	2.77	364	412	438	441	431	421	421	431	441	438	412	364
	2.56	391	440	469	472	461	451	451	461	472	469	440	391
	2.34	415	468	499	502	491	479	479	491	502	499	468	415
	2.12	433	489	521	525	514	502	502	514	525	521	489	433
	1.91	442	499	531	537	525	514	514	525	537	531	499	442
	1.69	442	499	531	537>	525	514	514	525	537	531	499	442
	1.48	433	489	521	525	514	502	502	514	525	521	489	433
	1.26	415	468	499	502	491	479	479	491	502	499	468	415
	1.04	391	440	469	472	461	451	451	461	472	469	440	391
	0.83	364	412	438	441	431	421	421	431	441	438	412	364
	0.61	340<	383	409	412	402	393	393	402	412	409	383	340

Medio
456

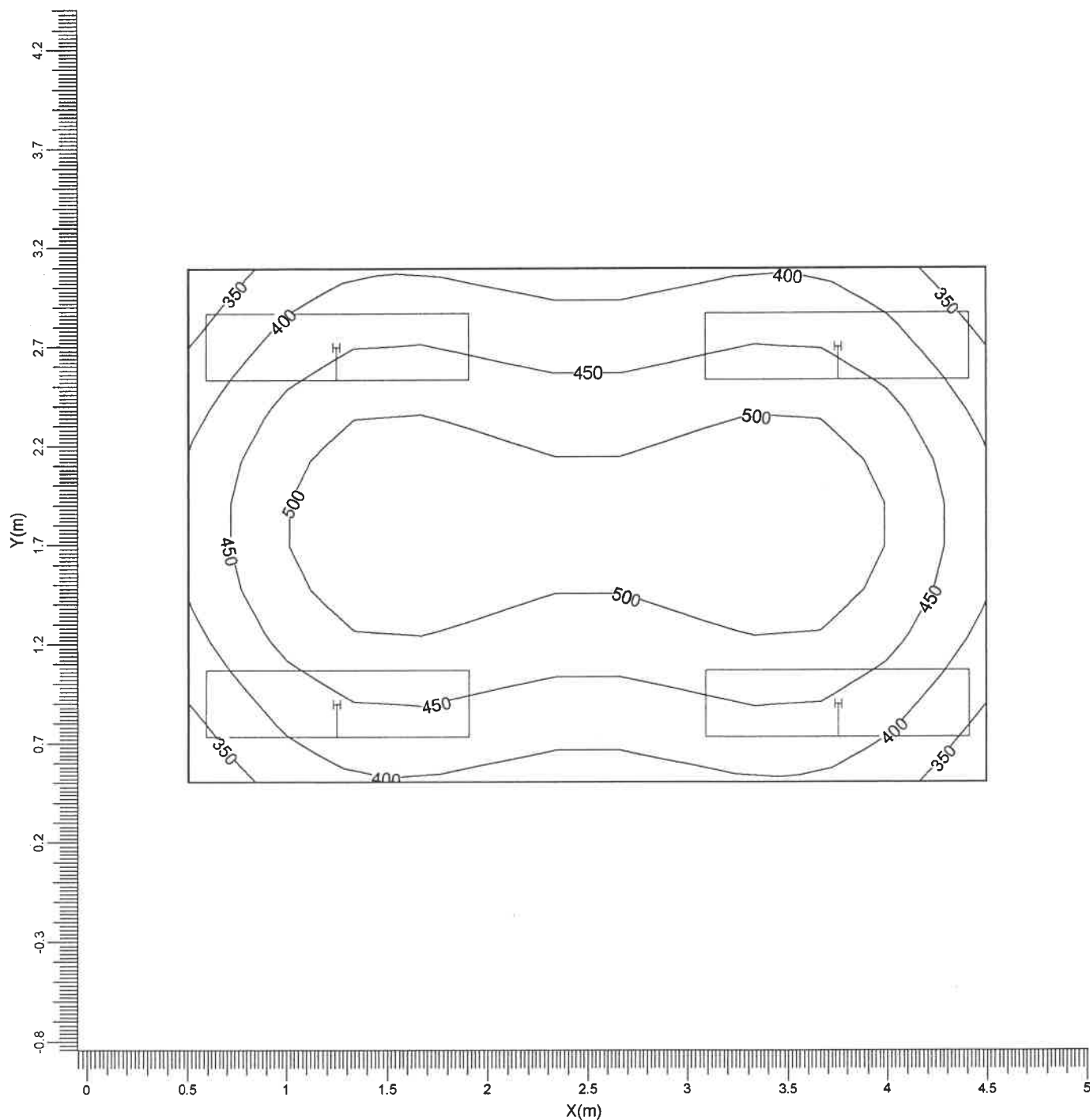
Min/Med
0.75

Min/Max
0.63

Fattore di manutenzione
Vedi indice

3.2 Reticolo: Curve isolux

Reticolo : Reticolo a Z = 0.85 m
 Tipo di calcolo : Illuminamento sulla superficie (lux)
 Dir/Ind : Totale



H → TCS304/236 M6

Medio
456

Min/Med
0.75

Min/Max
0.63

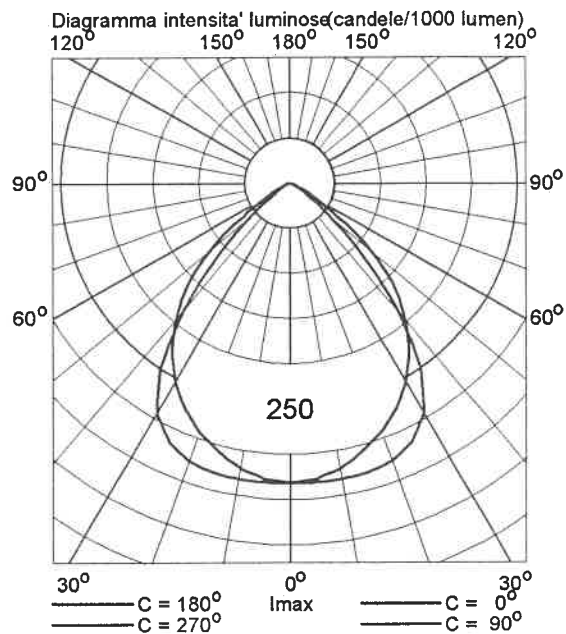
Fattore di manutenzione
Vedi indice

Scala
1:30

4. Apparecchi

4.1 Apparecchi di progetto

Nome dell'apparecchio	: TCS304/236 M6
Nome della lampada	: TL-D36W
Colore lampada	: 840
Nr di lampade per app.	: 2
Flusso di lampada	: 3200 lm
Reattore	: Elettronico
Rendimento luminoso:	
verso il basso	: 0.59
verso l'alto	: 0.00
totale	: 0.59
Potenza totale apparecchio	: 72.0 W
Fattore manut. apparecchio	: 0.80
Fattore manut. lampada	: 0.80
Tensione	: 230.0 V
Codice di misura	: LVN8761500



5. Dati di installazione

5.1 Legende

Apparecchi di progetto:

Codice	Nr	Tipo di apparecchio	Tipo di lampada	Flusso (lm)
H	4	TCS304/236 M6	2 * TL-D36W	2 * 3200

5.2 Posizionamento e orientamento degli apparecchi

Nr e codice	Gruppo			Angoli di puntamento		
	X (m)	Y (m)	Z (m)	Rot.	Tilt90	Tilt0
1 * H	1.25	0.90	3.00	0.00	0.00	0.00
1 * H	1.25	2.70	3.00	0.00	0.00	0.00
1 * H	3.75	0.90	3.00	0.00	0.00	0.00
1 * H	3.75	2.70	3.00	0.00	0.00	0.00