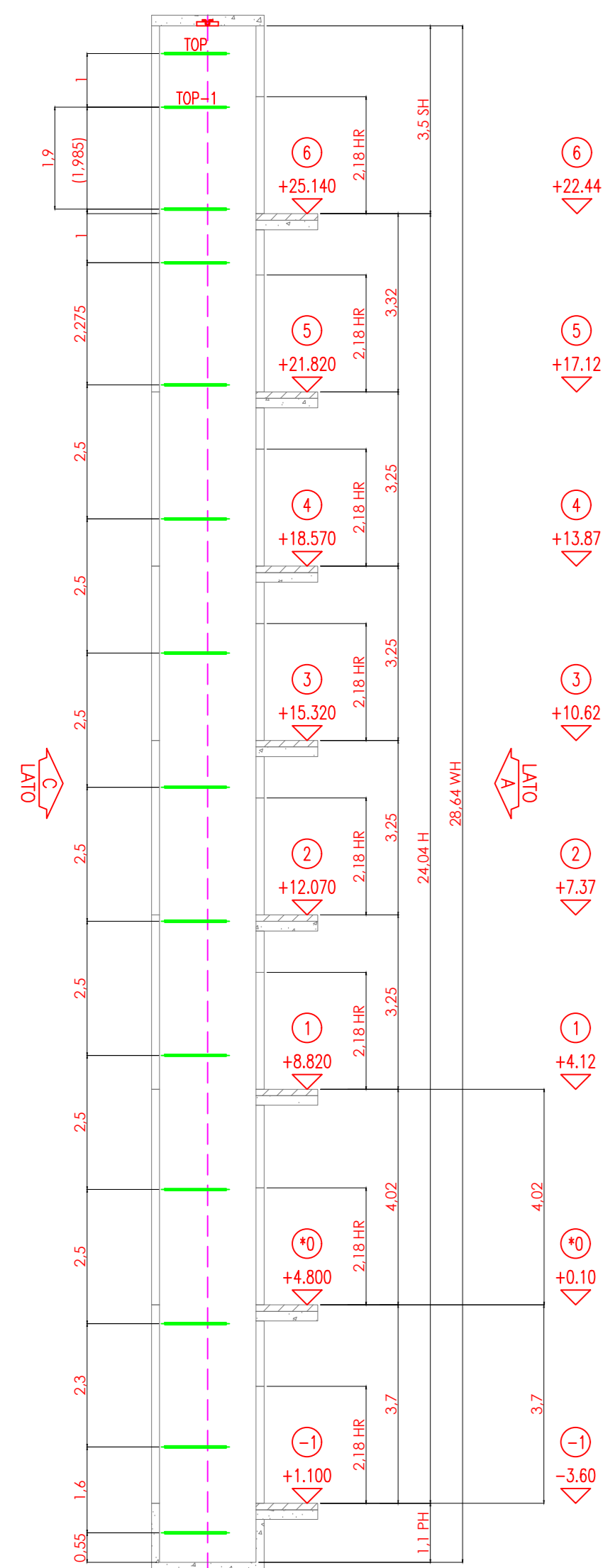


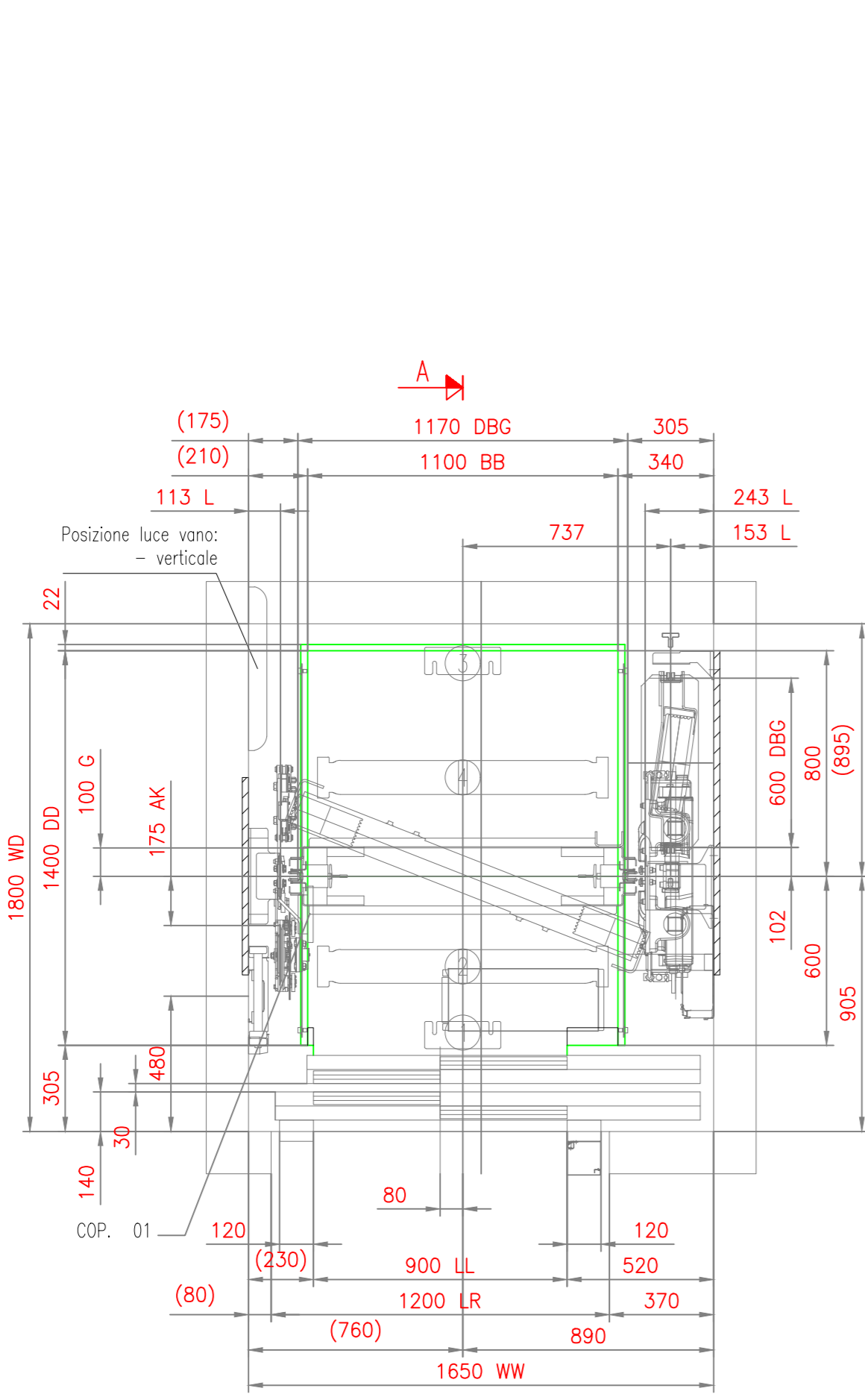
ASCENSORE - "BLOCCO A"

ALTIMETRICO - ASCENSORE - "BLOCCO A"



SEZIONE A-A  
\* = PIANO PRINCIPALE  
FISSAGGIO HALFEN  
TERRAPIENO  
Scala 1:100

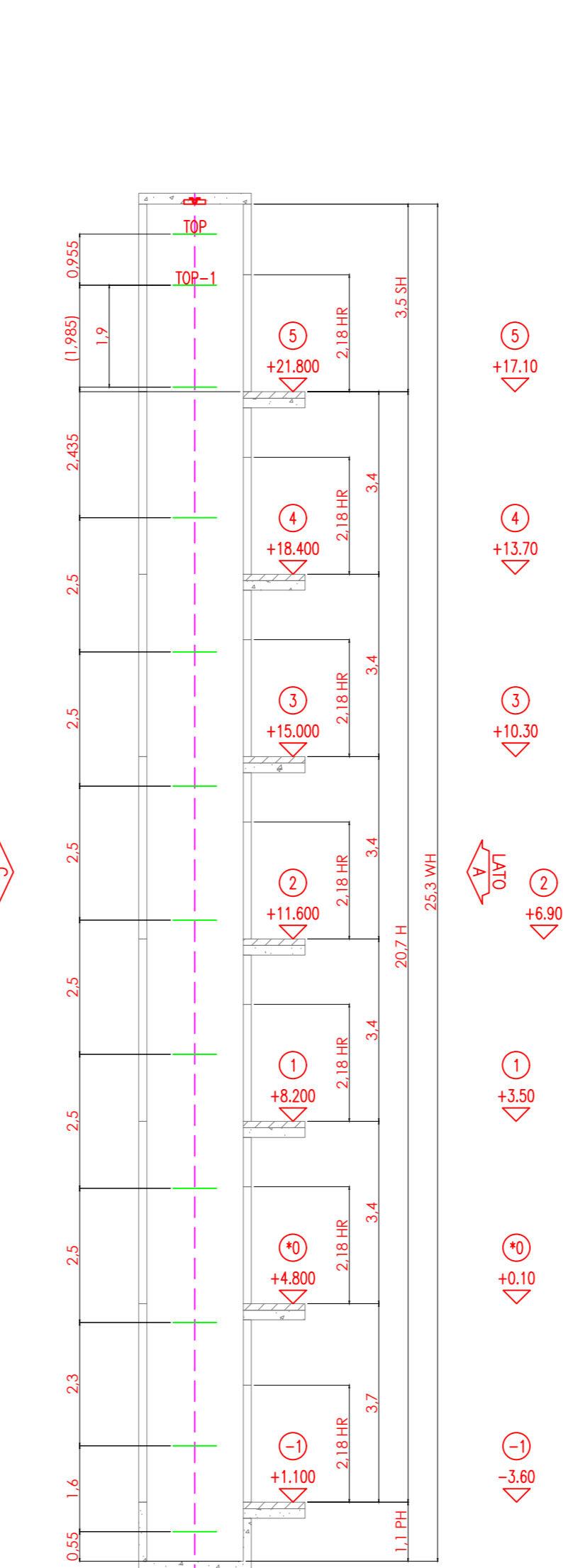
PARTICOLARE ASCENSORE - "BLOCCO A"



PIANTA VANO E CABINA  
Scala 1:25

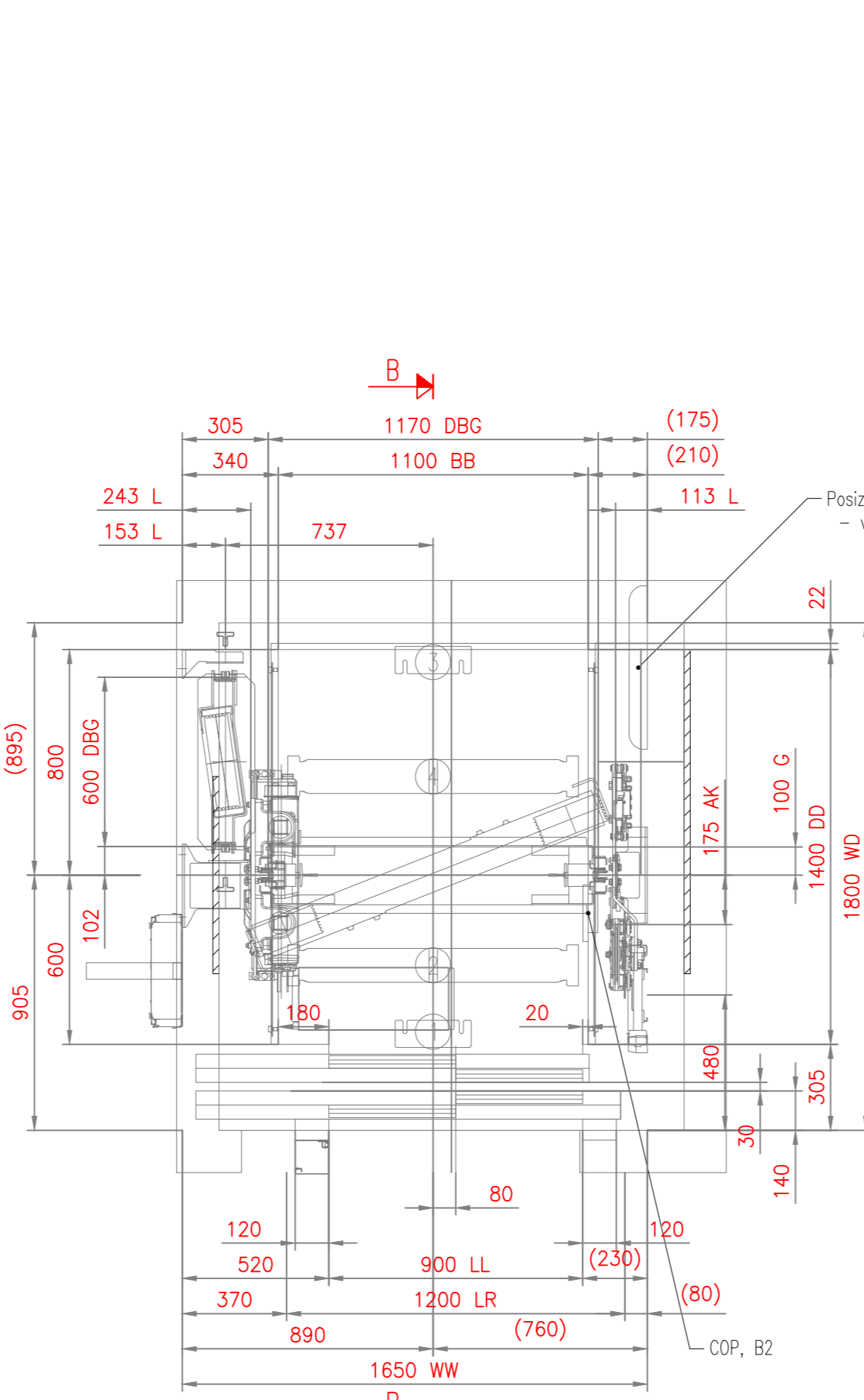
ASCENSORE - "BLOCCO B"

ALTIMETRICO - ASCENSORE - "BLOCCO B"



SEZIONE B-B  
\* = PIANO PRINCIPALE  
FISSAGGIO TASSELLI AD ESPANSIONE  
TERRAPIENO  
Scala 1:100

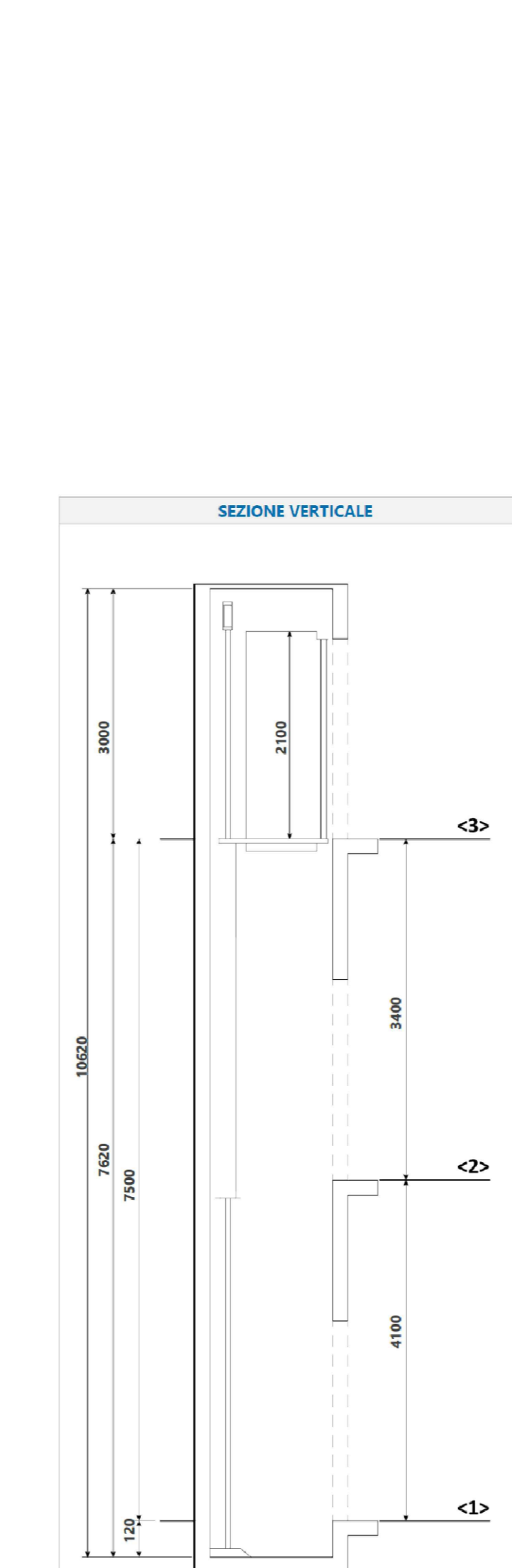
PARTICOLARE ASCENSORE - "BLOCCO B"



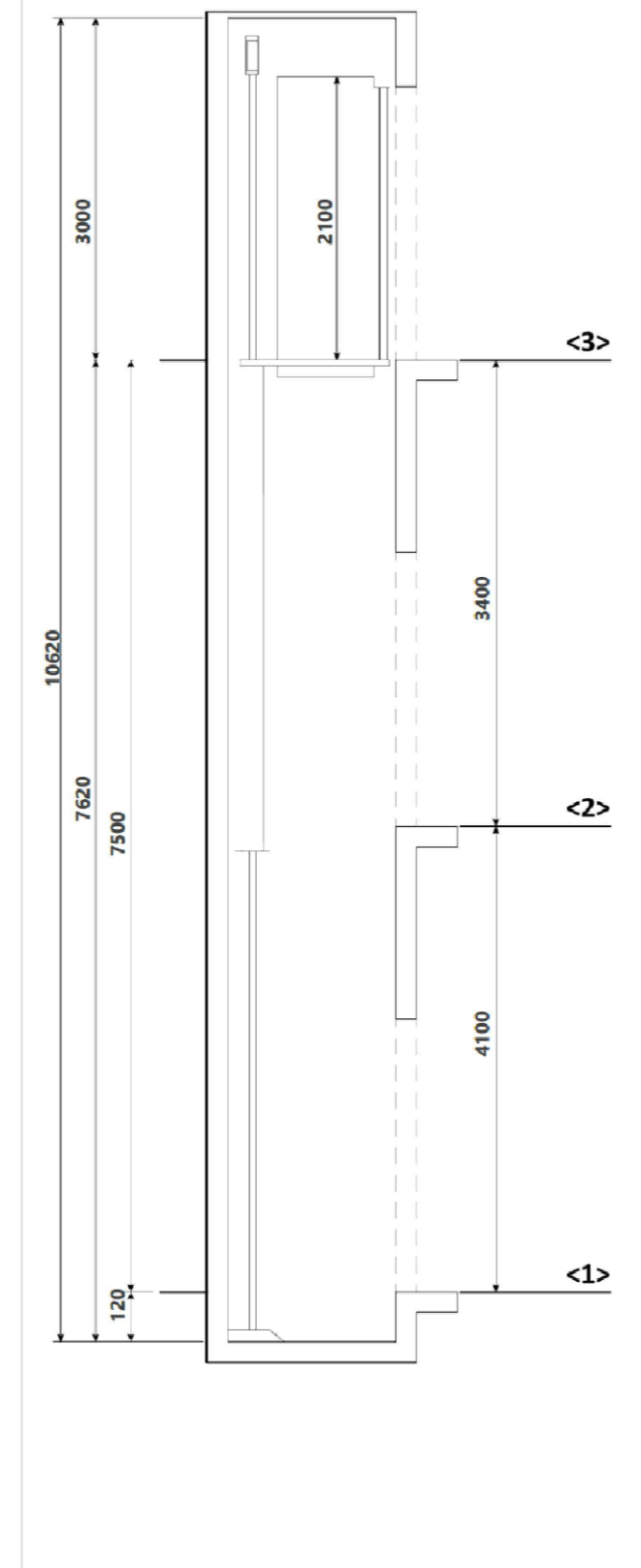
PIANTA VANO E CABINA  
Scala 1:25

ASCENSORE - "BLOCCO C"

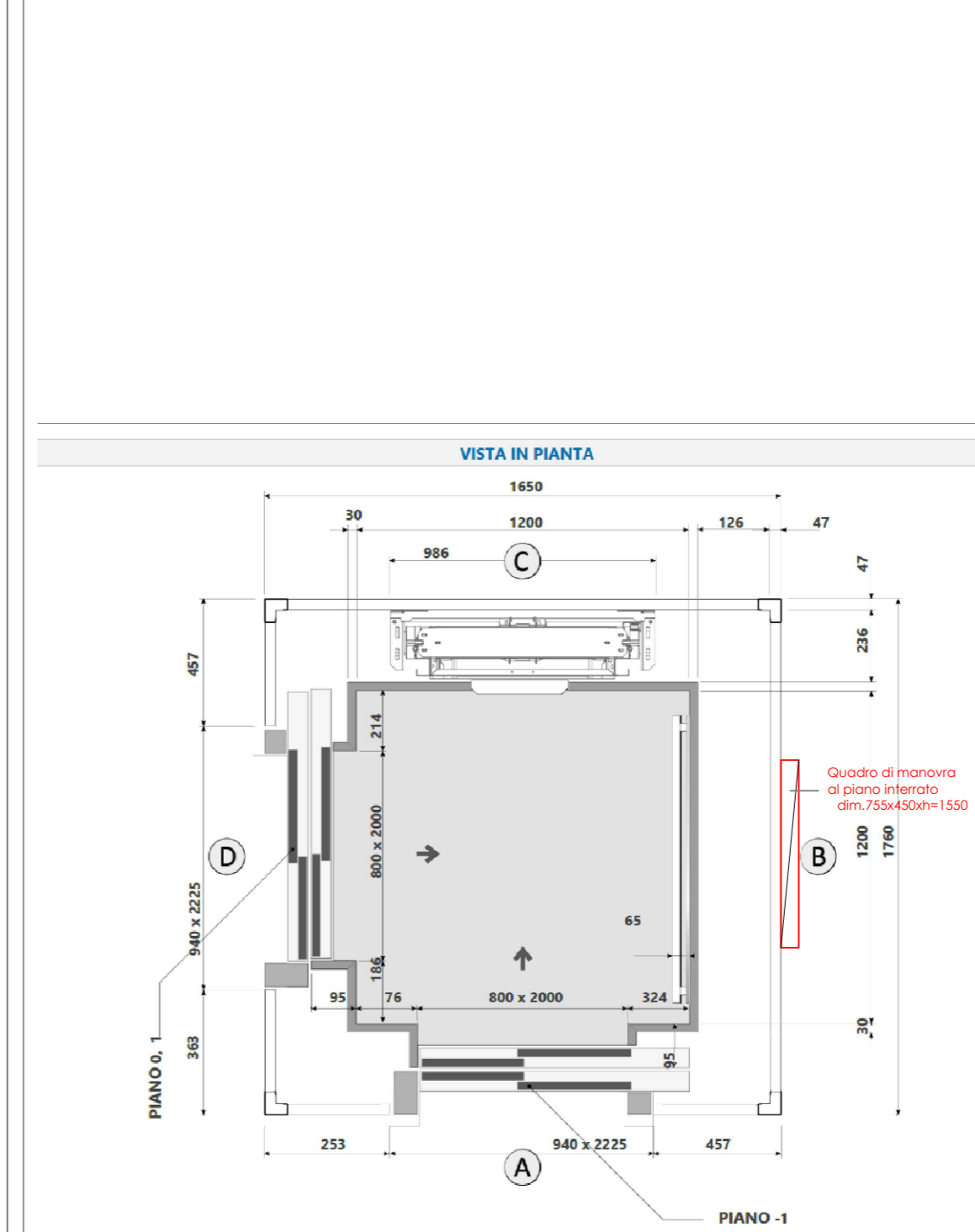
ALTIMETRICO - ASCENSORE - "BLOCCO C"



SEZIONE VERTICALE



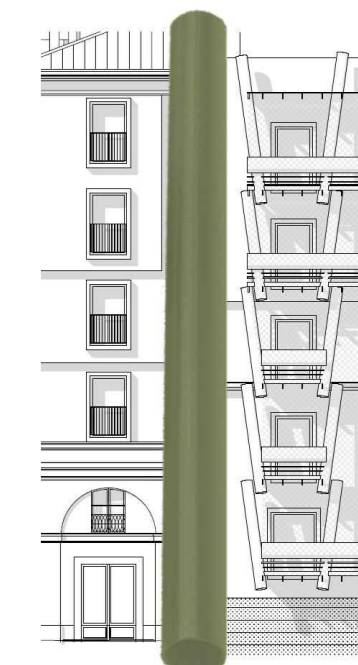
PARTICOLARE ASCENSORE - "BLOCCO C"






  
**CITTA' DI TORINO**  
 DIVISIONE SERVIZI TECNICI - COORDINAMENTO  
 SERVIZIO EDILIZIA ABITATIVA PUBBLICA E PER IL SOCIALE  
**INTERVENTO DI RISTRUTTURAZIONE URBANISTICA IN TORINO -  
 PIAZZA DELLA REPUBBLICA 13 - PER LA REALIZZAZIONE DI  
 EDILIZIA RESIDENZIALE PUBBLICA. LOTTO 2**

Responsabile Unico del Procedimento:	Ing. Carmelo DI VITA
Supporto al R.U.P.:	Arch. Lina MUNARI
Progettista opere:	Arch. Alessandra CELORIA
Coprogettista opere:	Arch. Diego NOVO
Coordinatrice delle integrazioni specialistiche:	Ing. Lucia REDA
Progettista della bonifica ambientale:	Ing. Donato FIERRI
Collaboratori alla progettazione:	Arch. Sabina CALI' Geom. Claudio MASTELLOTTO Geom. Vincenzo TORTOMANO
Progettista opere strutturali:	Studio Ing. G. PATTA
Progettista opere impiantistiche e verifiche requisiti acustici:	MTE INGEGNERIA s.r.l.
Coordinatore per la sicurezza in fase di progettazione:	SICURCANTIERI CO. s.r.l.



**PROGETTO DEFINITIVO**

OGGETTO: IMPIANTO ASCENSORI - PIANTE TIPOLOGICHE E SEZIONI  
BLOCCO A - B - C

NOME-FILE: C13.037-VD-TM701      SCALA: 1:100-1:25      ELABORATO  
 EMISSIONE: OTTOBRE 2019  
 REVISIONE: 00






TM-701