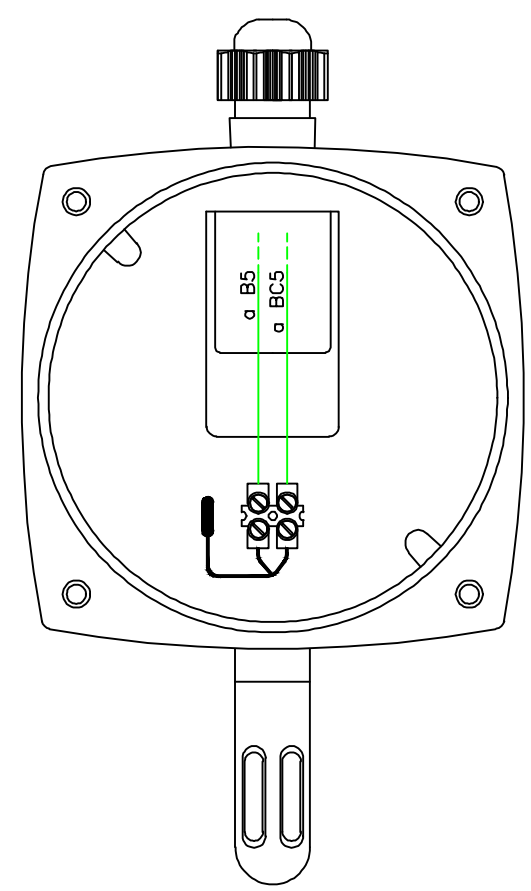
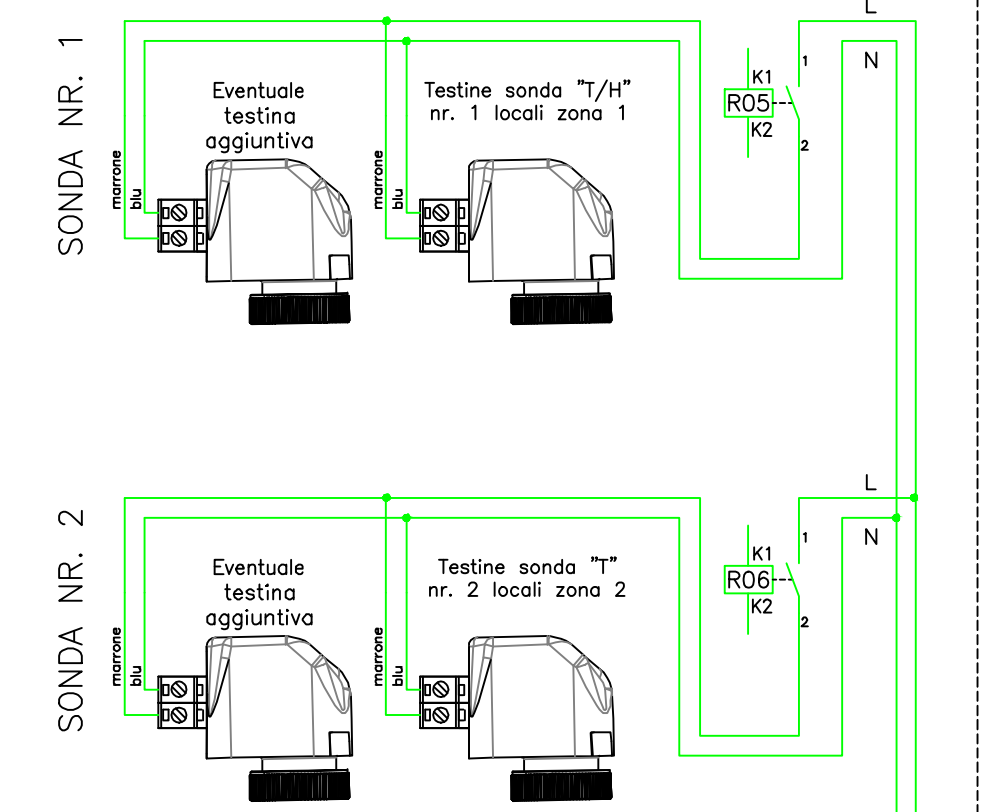


PARTICOLARE CONNESSIONI A SONDA TEMPERATURA ESTERNA

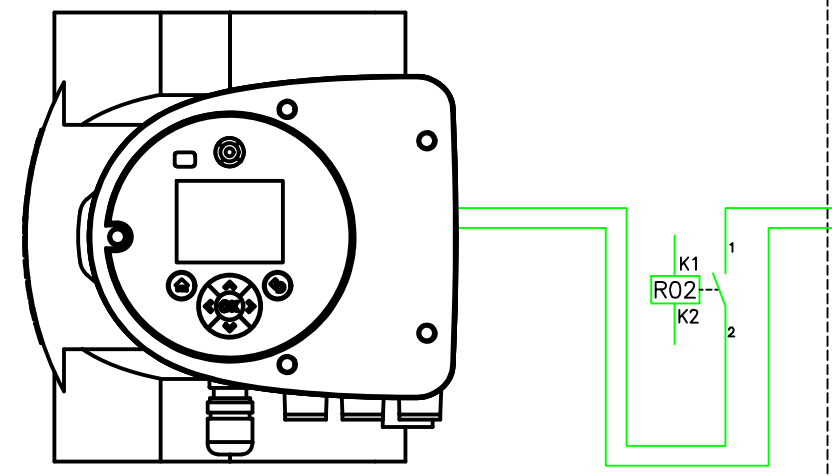


ESEMPIO COLLEGAMENTO TESTINE IN PARALLELO PER ZONA TERMICA

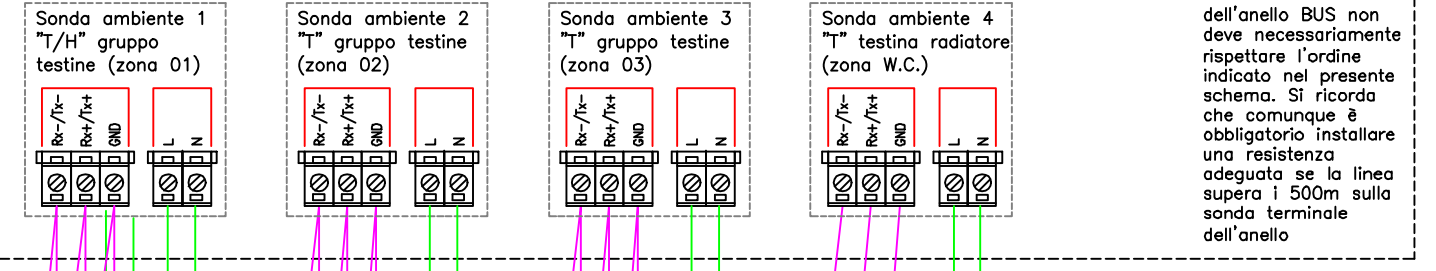


**ATTENZIONE:** prima di eseguire il collegamento elettrico delle testine, verificare la relativa tensione di esercizio. Nel caso siano presenti testine da alimentare a 24V, predisporre un trasformatore di taglia adeguata da installare a monte della testina della zona nr. 1.

PARTICOLARE CONNESSIONE CIRCOLATORE

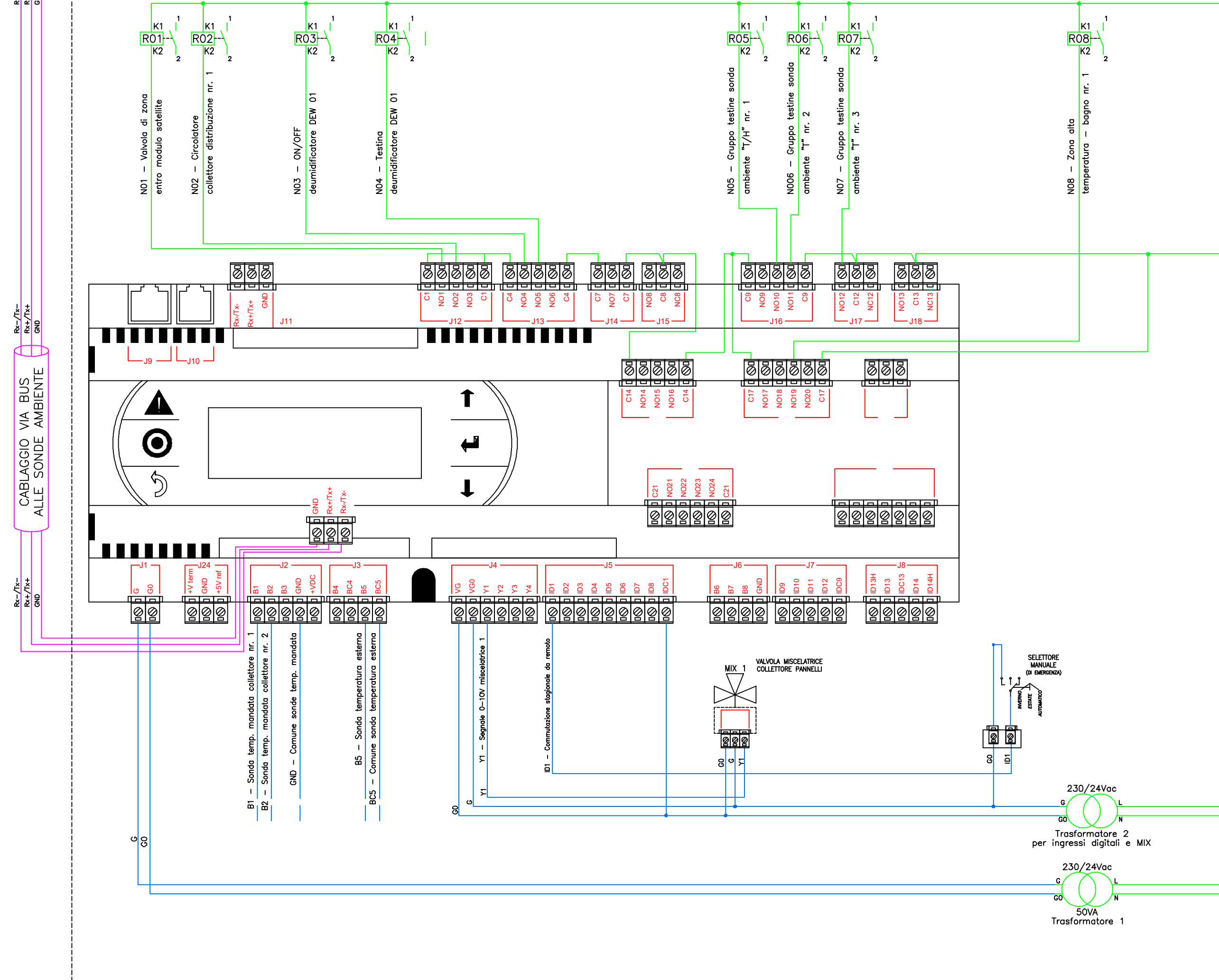


PARTICOLARE CONNESSIONI A SONDE AMBIENTE

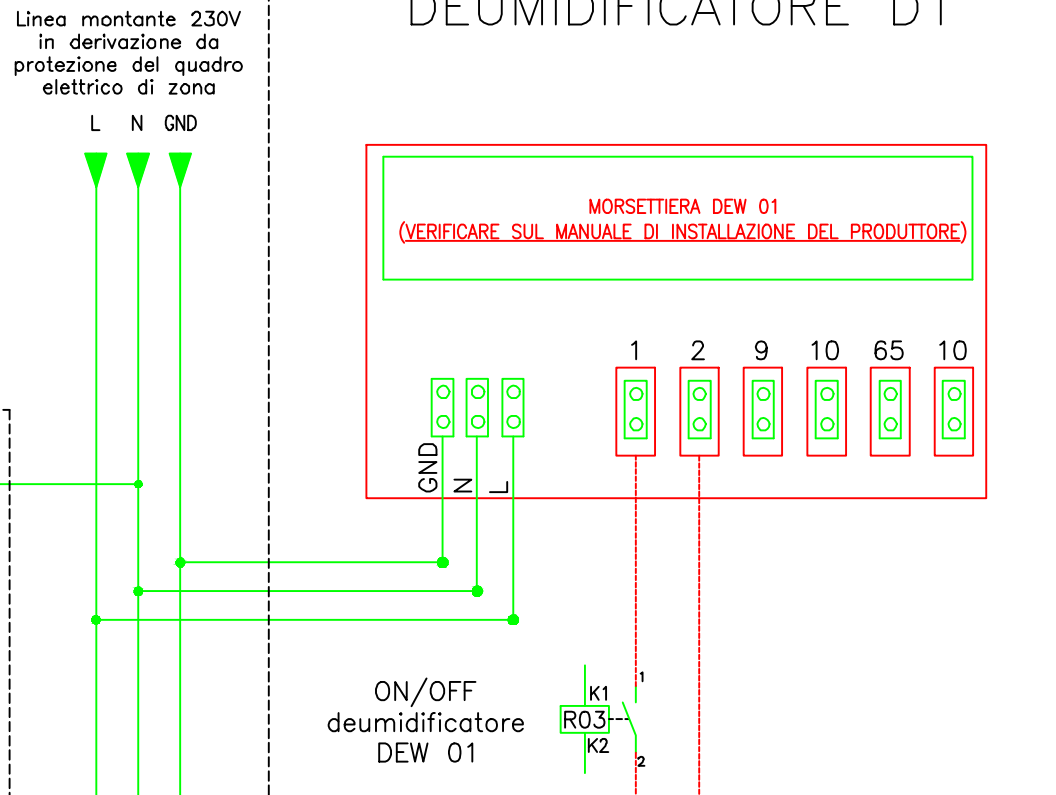


ATTENZIONE: l'ordine delle sonde "T" e "Th" all'interno dell'anello BUS non deve necessariamente rispettare l'ordine indicato nel presente schema. Si ricorda che comunque è obbligatorio installare una resistenza adeguata se la linea supera i 500m sulla sonda terminale dell'anello.

PARTICOLARE UTENZE IN QUADRO



PARTICOLARE CONNESSIONE A MORSETTIERA DEUMIDIFICATORE D1



ATTENZIONE - VERIFICARE I COLLEGAMENTI ELETTRICI PER LA LOGICA DI FUNZIONAMENTO IN BASE AL MANUALE DI FUNZIONAMENTO DEL PRODUTTORE DEL DEUMIDIFICATORE EFFETTIVAMENTE INSTALLATO

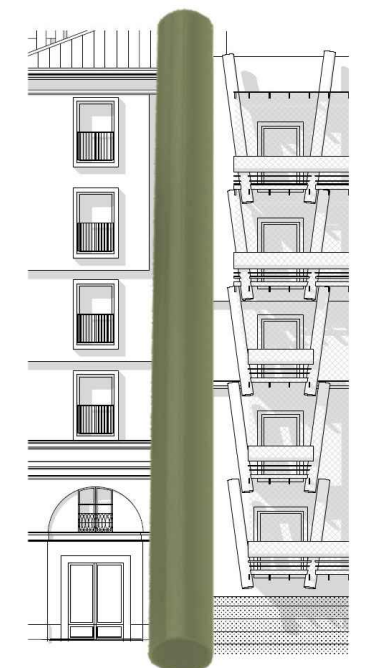


CITTA' DI TORINO

DIVISIONE SERVIZI TECNICI - COORDINAMENTO SERVIZIO EDILIZIA ABITATIVA PUBBLICA E PER IL SOCIALE

INTERVENTO DI RISTRUTTURAZIONE URBANISTICA IN TORINO - PIAZZA DELLA REPUBBLICA 13 - PER LA REALIZZAZIONE DI EDILIZIA RESIDENZIALE PUBBLICA. LOTTO 2

- Responsabile Unico del Procedimento: Ing. Carmelo DI VITA
- Supporto al R.U.P.: Arch. Lina MUNARI
- Progettista opere: Arch. Alessandra CELORIA
- Coprogettista opere: Arch. Diego NOVO
- Coordinatrice delle integrazioni specialistiche: Ing. Lucia REDA
- Progettista della bonifica ambientale: Ing. Donato FIERRI
- Collaboratori alla progettazione: Arch. Sabina CALI', Geom. Claudio MASTELLOTTO, Geom. Vincenzo TORTOMANO



- Progettista opere strutturali: Studio Ing. G. PATTA
- Progettista opere impiantistiche e verifiche requisiti acustici: MTE INGEGNERIA s.r.l.
- Coordinatore per al sicurezza in fase di progettazione: SICURCANTIERI CO. s.r.l.

MTE INGEGNERIA SRL  
VIA DEL PERLAK 100  
00135 VERGANA  
Tel. +39 045 891 91 45

CERVI S. ASSOCIATI  
Via P. S. Rossi 100  
00187 ROMA  
Arch. Cesare CERVI

SICURCANTIERI CO. s.r.l.  
Via S. Maria 100  
00187 ROMA

PROGETTO DEFINITIVO

OGGETTO: IMPIANTI ELETTRICI SCHEMA IMPIANTO DI TERMOREGOLAZIONE APPARTAMENTO

NOME-FILE	C13.037-PR-SE	SCALA	----	ELABORATO
EMISSIONE	OTTOBRE 2019			SE-06
REVISIONE	GENNAIO 2020			