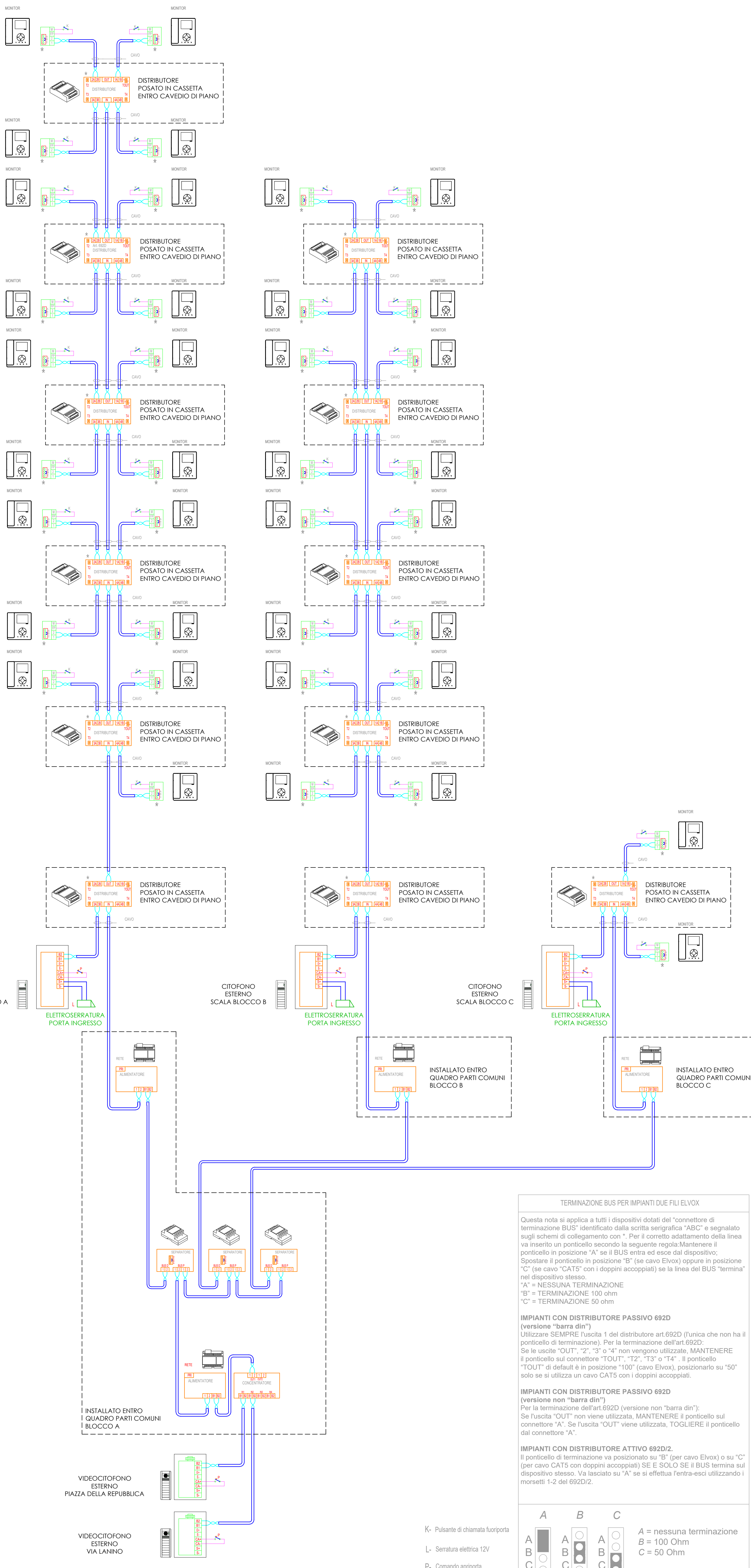


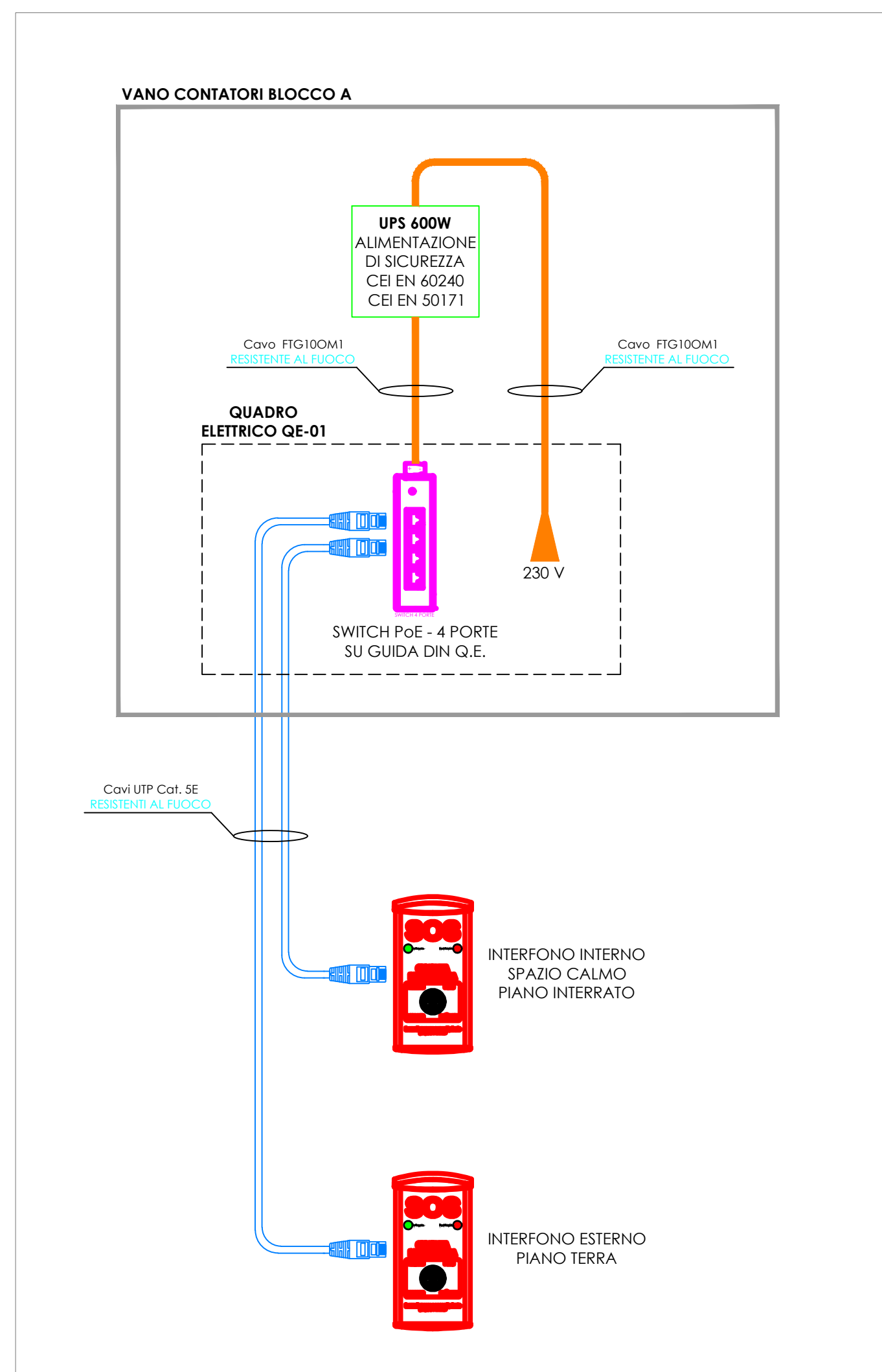
**BLOCCO A**

**BLOCCO B**

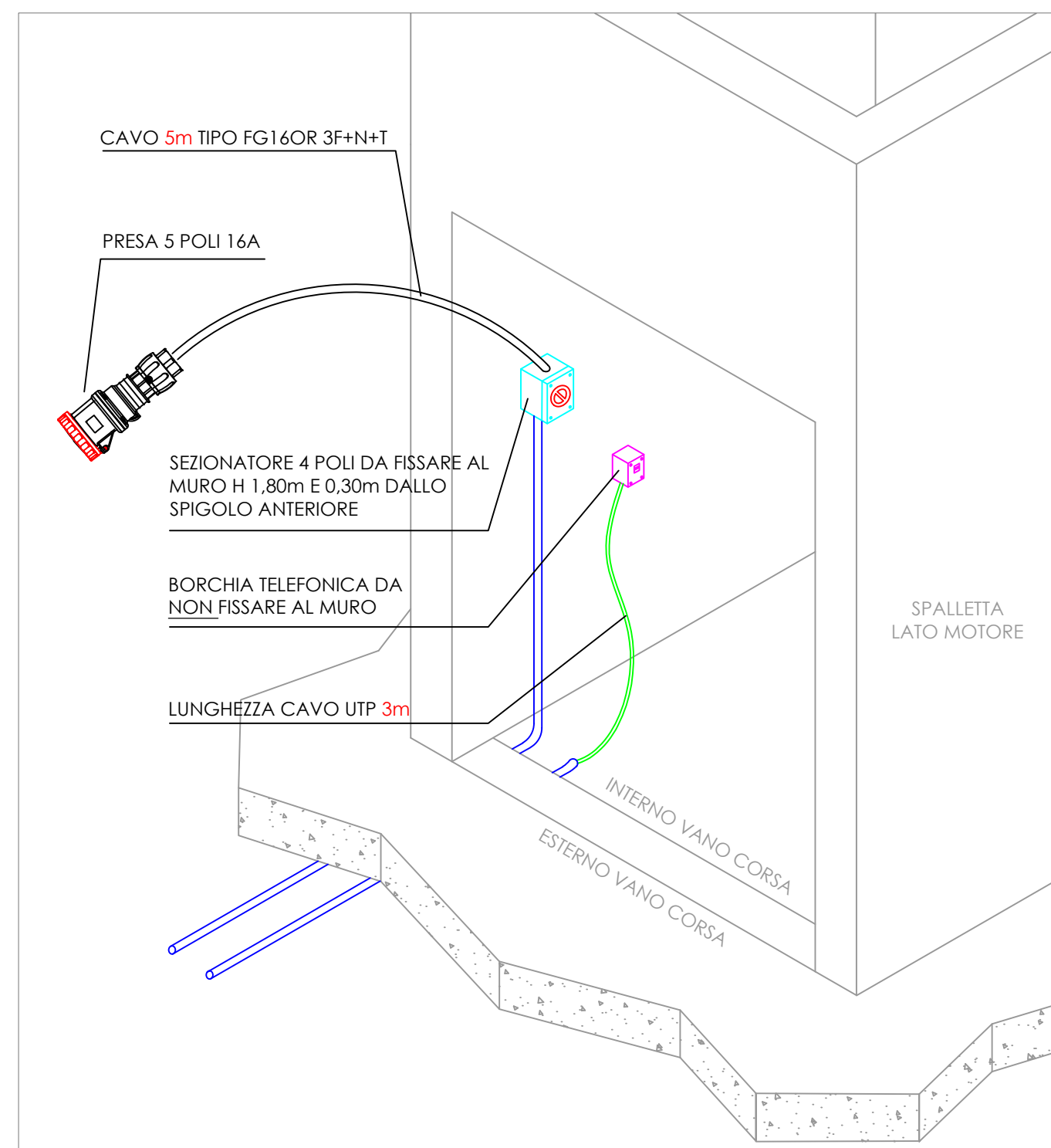
**BLOCCO C**



**IMPIANTO CHIAMATA DI EMERGENZA - SPAZIO CALMO**



**IMPIANTO ELETTRICO ASCENSORE**



**CITTA' DI TORINO**  
 DIVISIONE SERVIZI TECNICI - COORDINAMENTO  
 SERVIZIO EDILIZIA ABITATIVA PUBBLICA E PER IL SOCIALE  
**INTERVENTO DI RISTRUTTURAZIONE URBANISTICA IN TORINO -  
 PIAZZA DELLA REPUBBLICA 13 - PER LA REALIZZAZIONE DI  
 EDILIZIA RESIDENZIALE PUBBLICA. LOTTO 2**

Responsabile Unico del Procedimento:	Ing. Carmelo DI VITA
Supporto al R.U.P.:	Arch. Lina MUNARI
Progettista opere:	Arch. Alessandra CELORIA
Coprogettista opere:	Arch. Diego NOVO
Coordinatrice delle integrazioni specialistiche:	Ing. Lucia REDA
Progettista della bonifica ambientale:	Ing. Donato FERRI
Collaboratori alla progettazione:	Arch. Sabina CALI' Geom. Claudio MASTELLOTTI Geom. Vincenzo TORTOMANO
Progettista opere strutturali:	Studio Ing. G. PATTA
Progettista opere impiantistiche e verifiche requisiti acustici:	MTE INGEGNERIA s.r.l.
Coordinatore per la sicurezza in fase di progettazione:	SICURCANTIERI CO. s.r.l.

**PROGETTO DEFINITIVO**

OGGETTO: **IMPIANTI ELETTRICI  
 SCHEMA IMP. VIDEOCITOFONICO, CHIAMATA SPAZIO CALMO, ASCENSORI**

Nome-File: C13.037-PR-SE	Scala: .....	Elaborato:
Emissione: OTTOBRE 2019		
Revisione: GENNAIO 2020		

SE-04

**TERMINAZIONE BUS PER IMPIANTI DUE FILI ELVOX**

Questa nota si applica a tutti i dispositivi dotati del "connettore di terminazione BUS" identificato dalla scritta serigrafica "ABC" e segnalato sugli schemi di collegamento con \*. Per il corretto adattamento della linea va inserito un ponticello secondo la seguente regola: Mantenere il ponticello in posizione "A" se il BUS entra ed esce dal dispositivo; Spostare il ponticello in posizione "B" (se cavo Elvox) oppure in posizione "C" (se cavo "CAT5" con i doppiini accoppiati) se la linea del BUS "termina" nel dispositivo stesso.

\*A = NESSUNA TERMINAZIONE  
 \*B = TERMINAZIONE 100 ohm  
 \*C = TERMINAZIONE 50 ohm

**IMPIANTI CON DISTRIBUTORE PASSIVO 692D (versione "barra din")**  
 Utilizzare SEMPRE l'uscita 1 del distributore art.692D (l'unica che non ha il ponticello di terminazione). Per la terminazione dell'art.692D:  
 Se le uscite "OUT", "2", "3" o "4" non vengono utilizzate, MANTENERE il ponticello sul connettore "TOUT", "T2", "T3" o "T4". Il ponticello "TOUT" di default è in posizione "100" (cavo Elvox), posizionarlo su "50" solo se si utilizza un cavo CAT5 con i doppiini accoppiati.

**IMPIANTI CON DISTRIBUTORE PASSIVO 692D (versione non "barra din")**  
 Per la terminazione dell'art.692D (versione non "barra din"):  
 Se l'uscita "OUT" non viene utilizzata, MANTENERE il ponticello sul connettore "A". Se l'uscita "OUT" viene utilizzata, TOGLIERE il ponticello dal connettore "A".

**IMPIANTI CON DISTRIBUTORE ATTIVO 692D/2.**  
 Il ponticello di terminazione va posizionato su "B" (per cavo Elvox) o su "C" (per cavo CAT5 con doppiini accoppiati) SE E SOLO SE il BUS termina sul dispositivo stesso. Va lasciato su "A" se si effettua l'entra-esce utilizzando i morsetti 1-2 del 692D/2.

<b>A</b>	<b>B</b>	<b>C</b>	
			A = nessuna terminazione
			B = 100 Ohm
			C = 50 Ohm

K- Pulsante di chiamata fuoriporta  
 L- Serratura elettrica 12V  
 P- Comando apriporta