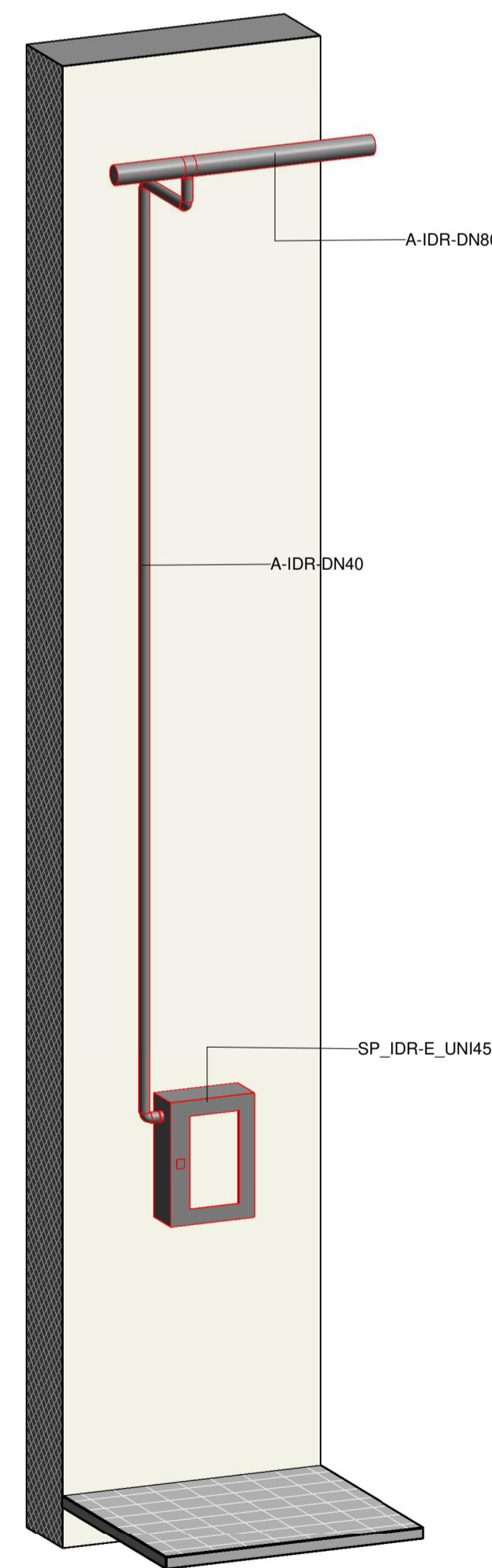
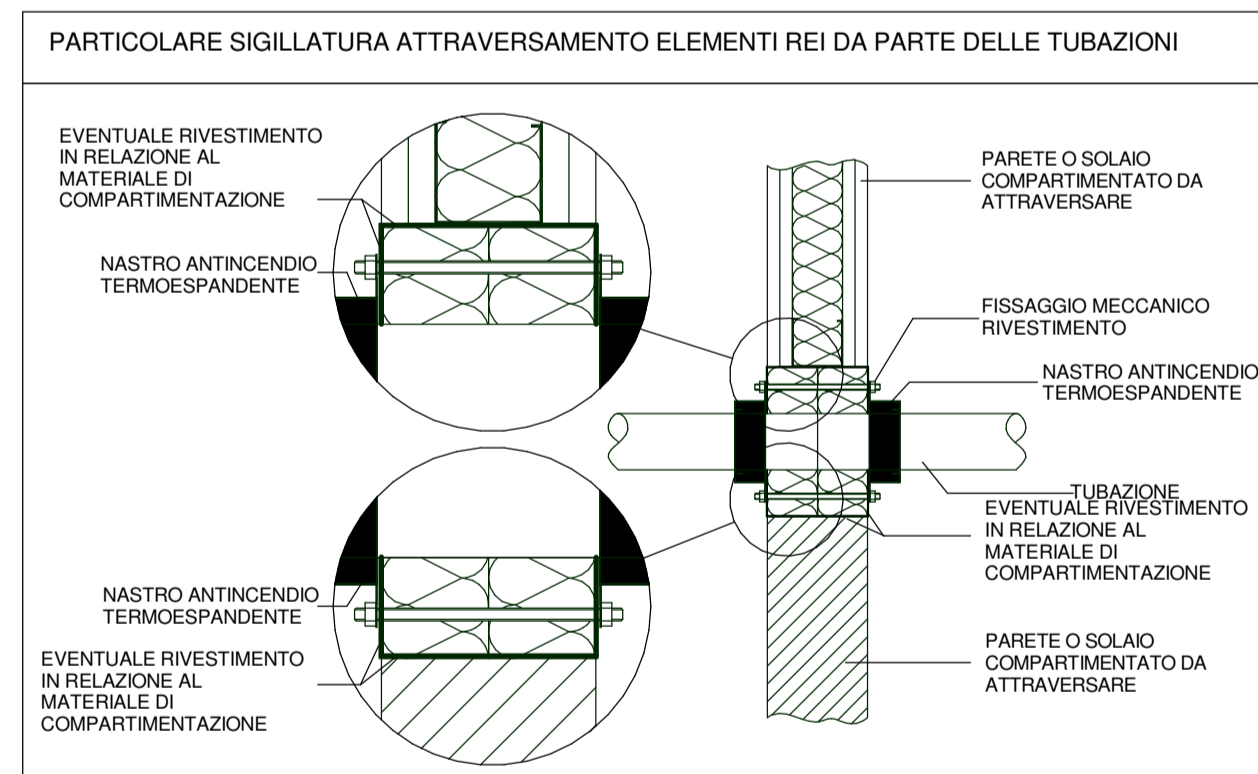


1 Level -2 - Zone 1
1:100

KEY PLAN



2 Particolare Idrante

TUBAZIONE IN FERRO NERO PREVERNICIATO

Serie Media - UNI EN 10255

DN	D. int. Mod.	T	M	H	P	S
[mm]	[mm]	[mm]	[mm]	[mm]	[mm]	[mm]
15 (1/2")	21,4	2,6	1,21	0,24	1,50	0,067
20 (3/4")	26,8	2,6	1,56	0,41	2,00	0,084
25 (1")	33,8	3,2	2,41	0,67	3,10	0,106
32 (1 1/4")	42,5	3,2	3,31	1,08	4,20	0,133
40 (1 1/2")	48,4	3,2	3,56	1,46	5,10	0,152
50 (2")	60,3	3,6	5,03	2,33	7,40	0,189

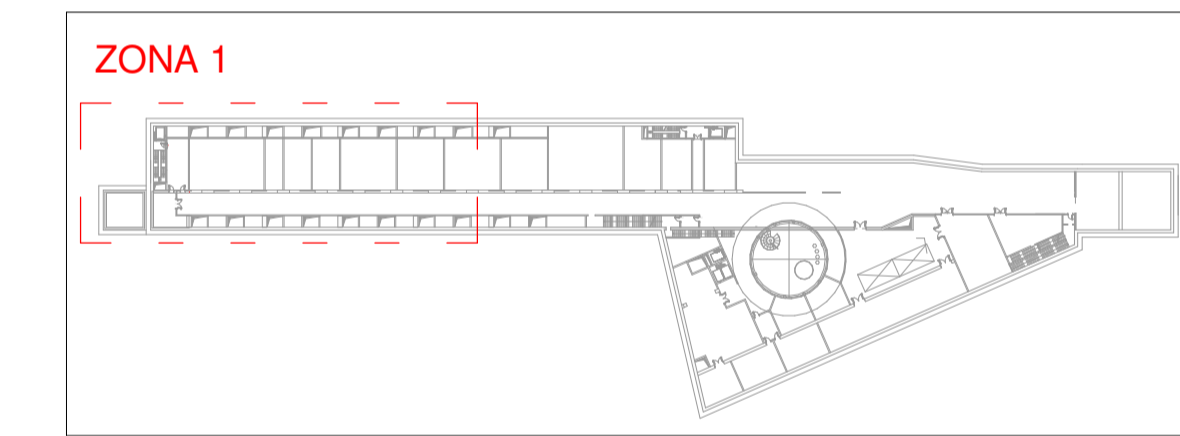
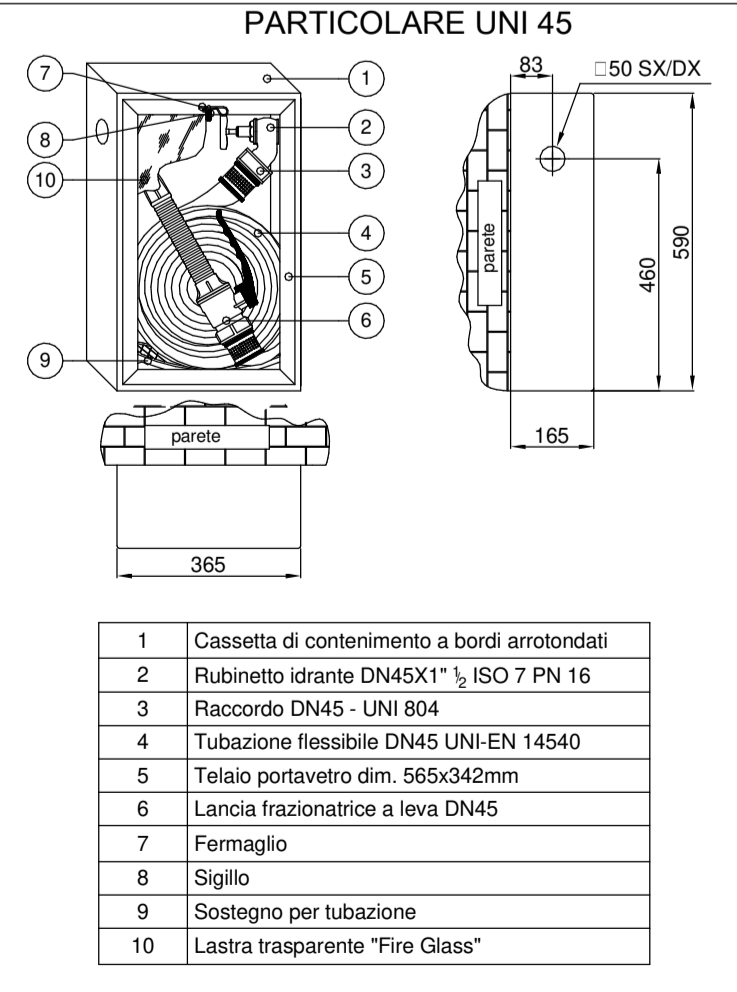
Serie Media - UNI EN 10216-1

DN	D. int. Mod.	T	M	H	P	S
[mm]	[mm]	[mm]	[mm]	[mm]	[mm]	[mm]
80 (3")	76,1	2,8	5,24	3,88	10,40	0,553
100 (4")	114,3	3,6	9,9	9,01	18,90	0,727
125 (5")	133,0	4,0	12,8	12,27	25,10	0,791
150 (6")	159,0	4,5	17,2	17,67	34,90	0,881
200 (8")	214,1	6,3	31,0	32,75	66,90	1,088
250 (10")	273,0	6,3	41,5	53,26	94,80	1,275
300 (12")	324,0	7,0	55,6	75,33	130,9	1,451
350 (14")	368	8,0	70,8	97,31	168,1	1,603
400 (16")	419	9,0	88,7	126,5	215,2	1,780
500 (20")	509	12,5	170,0	223,8	393,6	2,438

Dimensioni in millimetri

DN: Diametro nominale
D: Diametro esterno medio
T: Spessore
M: Massa lineica tubazione
H: Contorno di acqua lineico
P: Peso in opera lineico
S: Superficie isolante lineica

Tubazioni in acciaio al carbonio P235TR1 senza saldatura
Calcolo di calcolo: 300.000 Mega
Calcolo di smarrimento: 250 Mega



LEGENDA SIMBOLI ANTINCENDIO IDRANTI

Simbolo	Impianto	Simbolo	Abbreviazione sistema
(R)	IDRANTE IDRANTE	SP-FOR-120	-
(R)	IDRANTE IDRANTE SOTTOPIEDALE	SP-FOR-120	-
(R)	MANO	SP-MAN	-
(R)	ATTACCO PORTAVETRO SOTTOPIEDE	SP-ARG-VRO	-
(R)	ESTINTORE PORTAVETRO A POLVERE	SP-FPV	-
(R)	ESTINTORE PORTAVETRO A CO2	SP-FCO2	-
(R)	ESTINTORE CARBONATO A POLVERE	SP-FPOL	-
(R)	PRODOTTORE AEROSOL	SP-FAC	-
(R)	UGELLI IMPASTO ESTINTORE GAS	SP-FUG	-
(R)	UGELLI IMPASTO ESTINTORE GAS	SP-FUG	-
(R)	UGELLI IMPASTO ESTINTORE GAS	SP-FUG	-

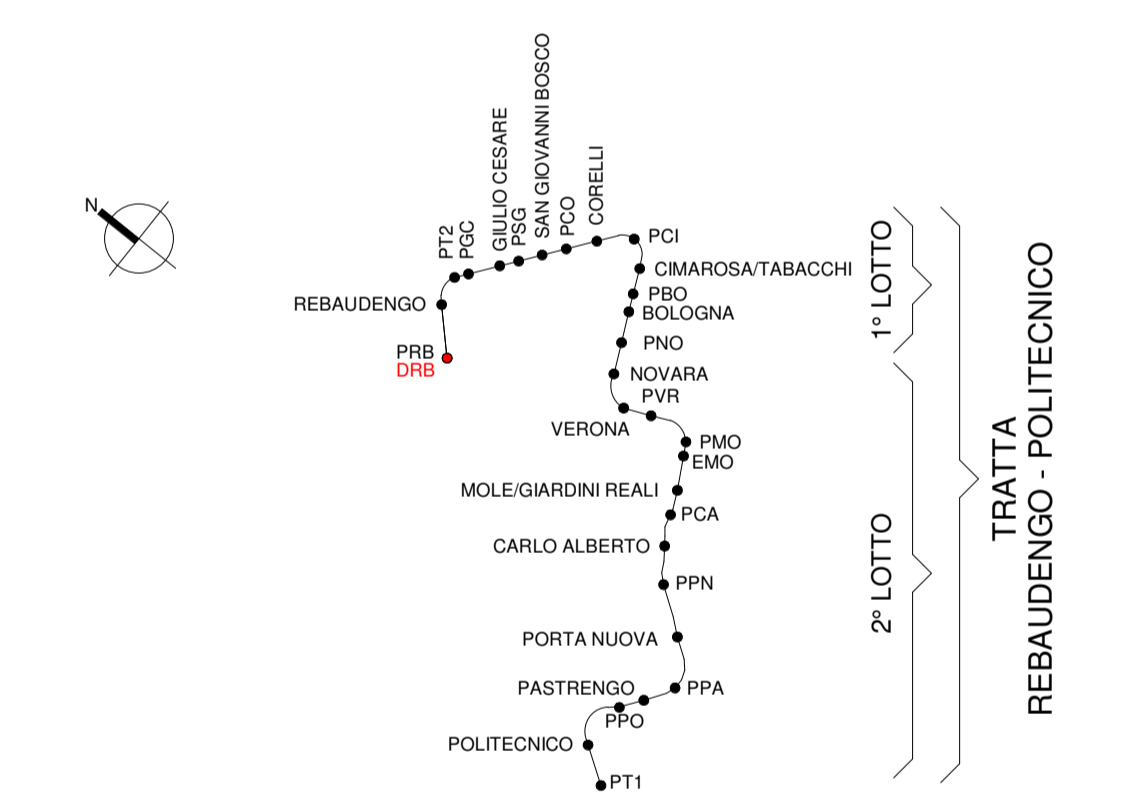
LEGENDA TUBAZIONI ANTINCENDIO

Colori	IMPianto	Descrizione	Colori Impianto	Descrizione
(R)	A-DR	Circolo idrante	PI-FOR	Acquedotto
(R)	A-DR	Impianto a parete	PI-FOR-SC	Acquedotto a parete, scintille
(R)	A-DR	Circolo idrante	PI-FOR-SC	Acquedotto a parete, scintille
(R)	A-RM	Circolo idrante	PI-FOR-P	Acquedotto a parete, scintille
(R)	A-RM	Circolo idrante	PI-FOR-SC	Acquedotto a parete, scintille
(R)	A-GAS	Circolo gas	PI-FOR-SC	Acquedotto a parete, scintille

ETICHETTA (80x160mm)

Colori tubazione
Diametro nominale (da sinistra)
Diametro esterno (da sinistra)
Qualità di ferro (base) e in

PI-FOR-SC
DN 100
SE 125
G 300 mm



MINISTERO DELLE INFRASTRUTTURE E DELLA MOBILITÀ SOSTENIBILI
STRUTTURA TECNICA DI MISSIONE

Mims
COMUNE DI TORINO
CITTÀ DI TORINO

METROPOLITANA AUTOMATICA DI TORINO
SISTEMA LINEA 2 - TRATTA POLITECNICO - REBAUDENGO
PROGETTAZIONE DEFINITIVA
Lotto Costruttivo 1: Rebaudengo - Bologna

PROGETTO DEFINITIVO

DIRETTORE PROGETTAZIONE: IL PROGETTISTA

ING. R. CROVA
Ing. F. AZZARONE

DEPOSITO UFFICINA REBAUDENGO - IMPIANTI NON DI SISTEMA
IMPIANTO ANTINCENDIO IDRANTI
PLANIMETRIA LIVELLO -2 - ZONA 1

ELABORATO	REV.	DATA	REDAITTO	CONTROL.	APPROV.	TESTO
MTL2T1A1D.IANDRBT003.1	0	30/03/22	FAE	FAC	FAC	REC
	1	28/12/22	FAE	FAC	FAC	REC

AGGIORNAMENTI

REV.	DESCRIZIONE	DATA	REDAITTO	CONTROL.	APPROV.	TESTO
0	EMISSIONE	30/03/22	FAE	FAC	FAC	REC
1	EMISSIONE FINALE A SEGUITO DI VERIFICA PREVENTIVA	28/12/22	FAE	FAC	FAC	REC

LOTTO 1 CARTELLA 14.5.1 9 MTL2T1A1D IANDRBT003.1

STAZIONE APPALTANTE
DIRETTORE DI DIVISIONE INFRASTRUTTURE E MOBILITÀ
Ing. R. Bertasio

RESPONSABILE UNICO DEL PROCEDIMENTO
Ing. A. Strozziere