

**SPECIFICHE MATERIALI**

LEGGNO	Classe Legno (UNI EN 1194:1999)	f <sub>m,g,k</sub> (N/mm <sup>2</sup> )	f <sub>t,g,k</sub> (N/mm <sup>2</sup> )	f <sub>v,g,k</sub> (N/mm <sup>2</sup> )
GL24h	24	16.5	2.7	

CALCESTRUZZO	R <sub>ck</sub> (N/mm <sup>2</sup> )	Aggregato (mm)	Classe di esposizione ENV 206	ρ <sub>c,MAX</sub>	Classe di consistenza	Copertura CI (mm)
Cordolo	30 (C25/30)	< 25	XC1	0.55	S4	40

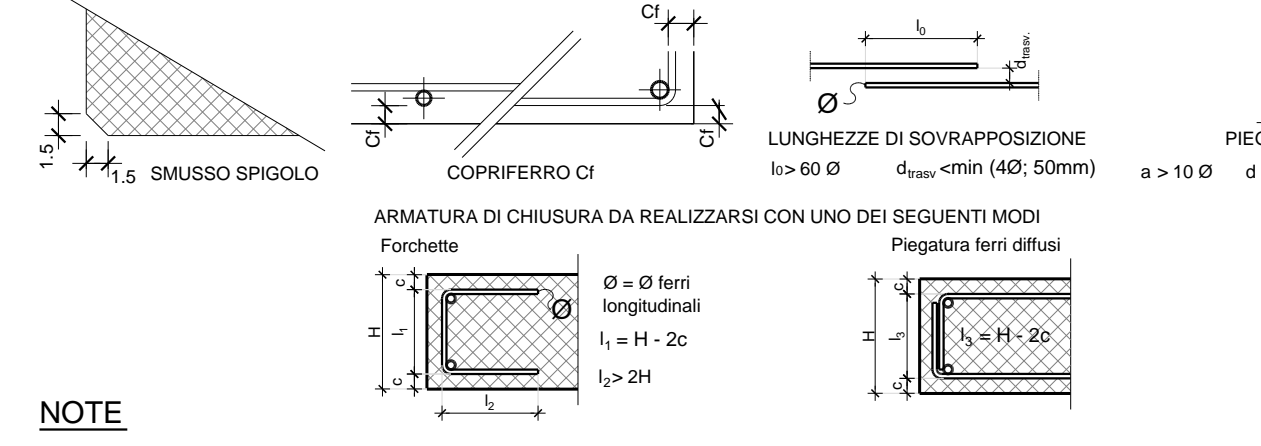
È severamente vietata qualunque aggiunta d'acqua in cantiere.  
 Classe di resistenza del cemento: Testo Unico per le Costruzioni (2008) - UNI EN 206-1:2006  
 Tutte le caratteristiche sopra riportate devono essere riportate nella bolla di consegna della fornitura.  
 Prima di ogni getto deve essere avvisata la D.L. strutturale.  
 Eseguire i prelievi per i controlli di accostazione del conglomerato secondo la normativa vigente per le Costruzioni (2008).  
 In ogni caso, deve essere comunque prelevato **ALMENO UN PROVINO PER OGNI GIORNO DI GETTO**.  
**ACCIAIO B450C**  
 (controllo in stabilimento)

f <sub>t</sub> (N/mm <sup>2</sup> )	f <sub>v</sub> (N/mm <sup>2</sup> )	A <sub>s</sub>
≥ 450	≥ 540	≥ 7.5 %

Ogni fornitura deve essere marchiata secondo norma con il marchio depositato del Produttore e deve essere accompagnata da una copia conforme del relativo certificato, con data **NON ANTERIORE** a emesso dal Laboratorio Ufficiale incaricato del controllo in stabilimento.

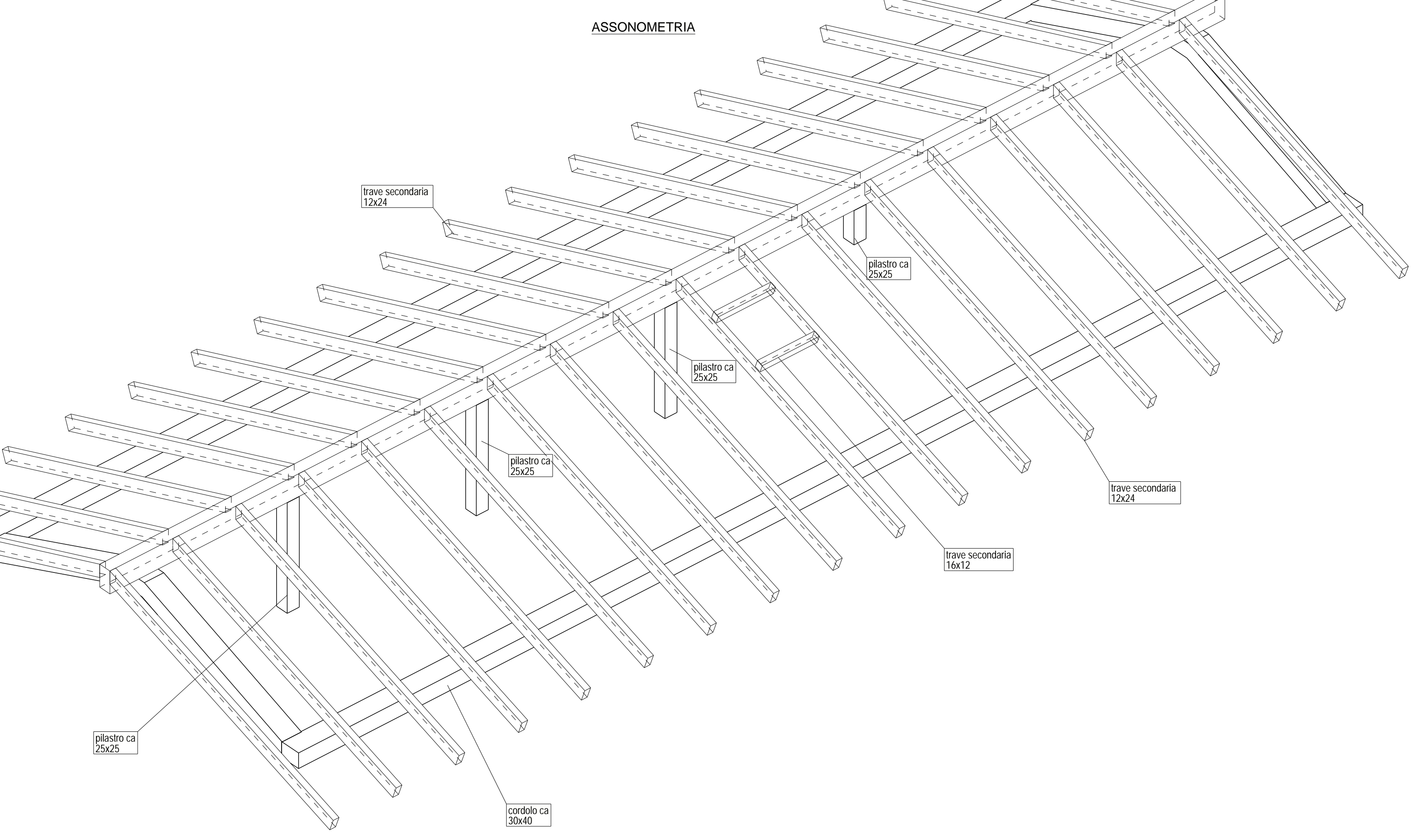
**NORME DI ESECUZIONE**

Diametro	Ø8	Ø10	Ø12	Ø14	Ø16	Ø20	RETI
cm	50	60	65	80	80	2	maglie



**NOTE**

- Tutte le misure dovranno essere verificate in loco.
- Verificare inoltre la rispondenza delle quote indicate con i disegni architettonici.
- Nessuna opera in c.a. potrà essere gettata e disarmata senza la preventiva autorizzazione della D.L.



**PROGETTO**  
CENTRO PER L'EDUCAZIONE SPORTIVA ED AMBIENTALE MEISINO  
Cluster 2 - Rigenerazione ex Galoppatoio

**CLIENTE**  
Città di Torino  
DIREZIONE PROVINCIALE DI PROTEZIONE CIVILE  
Servizio Infrastrutture per il Commercio e lo Sport  
Dipartimento Grandi Opere, Infrastrutture e Mobilità  
Divisione Verde e Parchi  
GRUPPO DI PROGETTAZIONE

**REDAZIONE**  
Arch. Maria Villetta

**DETERMINA**  
Determina D.D. N.382 DEL 27/09/2023

**SOCIETA' MANDATARIA / Coordinatore del Gruppo di Progettazione / Progettista**  
**IAX srl**  
Via F. Crapp, 69  
07105 - Aviano (AQ)  
info@iax.it

**PROGETTISTA IMPIANTI**  
**PROIMPIANTI**  
ENERGIA & INGEGNERIA  
Proimpianti srl  
Via Provinciale 4  
07105 - Aviano (AQ)  
c.gianola@proimpianti.it

**GEOLOGO**  
Dott. Geologo Andrea Piano  
Via Provinciale 4  
14100 - Asti  
andrea@disipnlogologia.it

**CONSULENTI**  
PESCIAGGIO  
Arch. Paisiaggista Diego Colonna  
AMBIENTE  
Studio Biosfera - Dott. Biologo Gianni Bettini  
Myrica s.r.l. - Dott. Agronomo Giordano Fossi  
Dott. Agronomo Tommaso Vai

**CLIP**  
C1312200008006

**CODICE OPERA**  
5057

**FASE PROGETTUALE**  
PROGETTO ESECUTIVO

**ELABORATO**  
Ex Galoppatoio - Edificio B - Carpenterie e armature copertura

CODICE ELABORATO	ELAB. GRAF.	AREA	UTILE	TIPO FILE	DISCIPLINA	N. DOCUMENTO	DATA	SCALA
104-2	ESECUTIVO	IAX	STR	DWG	STR	94	REV.	1:50