

SPECIFICHE MATERIALI

CARPENTERIA METALLICA	Qualità acciaio (UNI EN 10025-2)		
	S 275J0	f _{yk} (N/mm ²)	f _{tk} (N/mm ²)
	275	360	≥ 20

CLASSE DI ESECUZIONE

In accordo con EN 1090 ed EN 1993-1-1	
Strutture primarie	EXC2
Strutture secondarie	EXC2

BULLONI	Classe (UNI EN ISO 898)	f _{yk} (N/mm ²)	f _{tk} (N/mm ²)

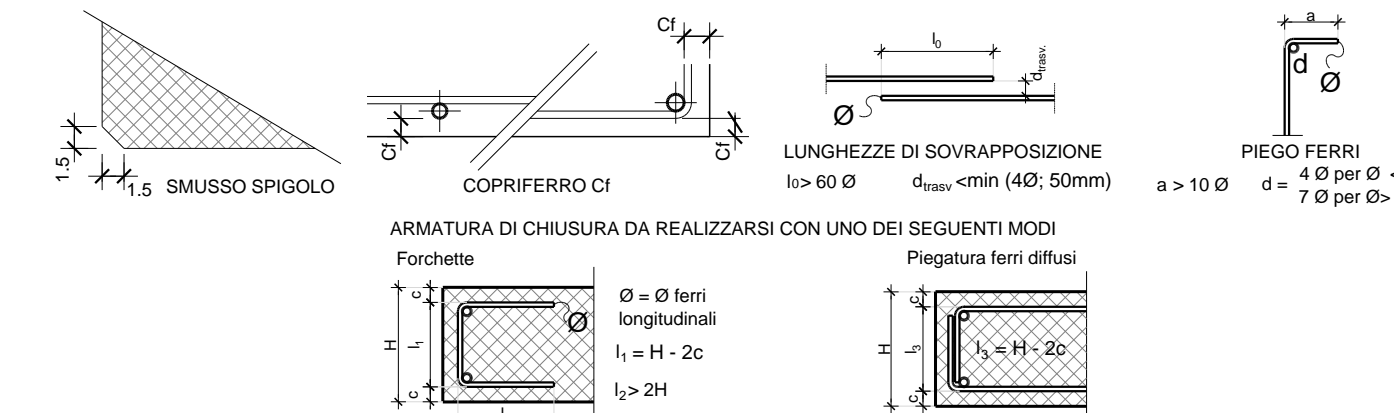
CALCESTRUZZO	R _{ck} (N/mm ²)	Aggregato (mm)	Classe di esposizione ENV 206	ρ _{c,MAX}	Classe di consistenza	Copertura C _i (mm)

È severamente vietata qualunque aggiunta di acqua in cantiere.
 Classe di resistenza del cemento: Testo Unico per le Costruzioni (2008) - UNI EN 206-1:2006
 Tutte le caratteristiche sopra riportate devono essere riportate nella bolta di consegna della fornitura.
 Prima di ogni getto deve essere avvisata la D.L. strutturale.
 Eseguire i prelievi per i controlli di accettazione del conglomerato secondo la normativa vigente per le Costruzioni (2008).
 In ogni caso, deve essere comunque prelevato **ALMENO UN PROVINO PER OGNI GIORNO DI GETTO**.
ACCIAIO B450C
 (controllato in stabilimento)

Ogni fornitura deve essere marchiata secondo norma con il marchio depositato del Produttore e deve essere accompagnata da una copia conforme del relativo certificato, con data **NON ANTERIORE** a emissione del Laboratorio Utilizzatore incaricato del controllo in stabilimento.

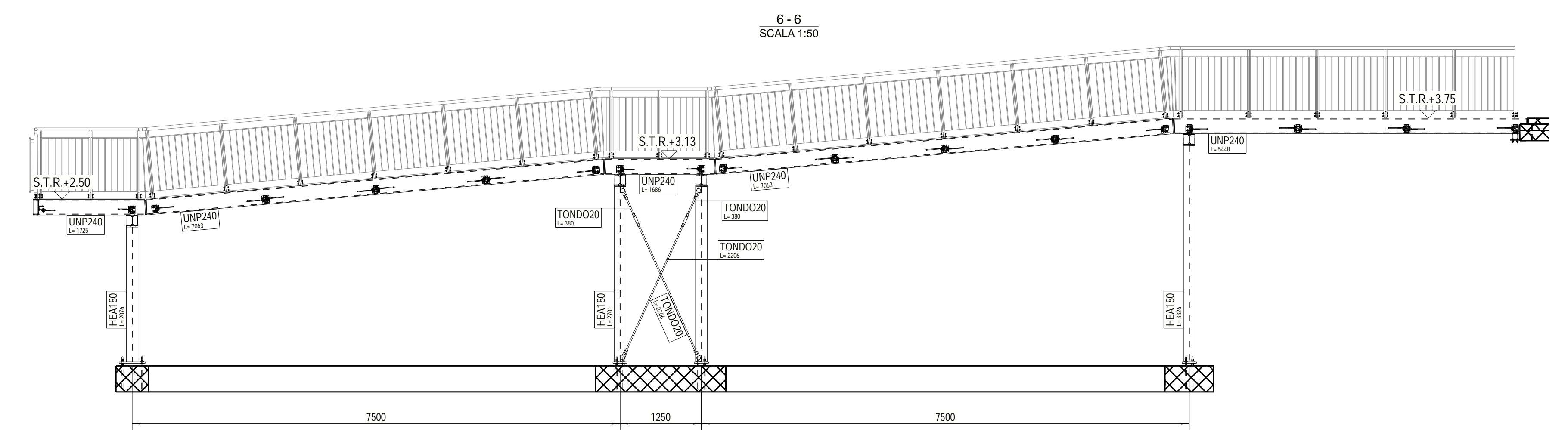
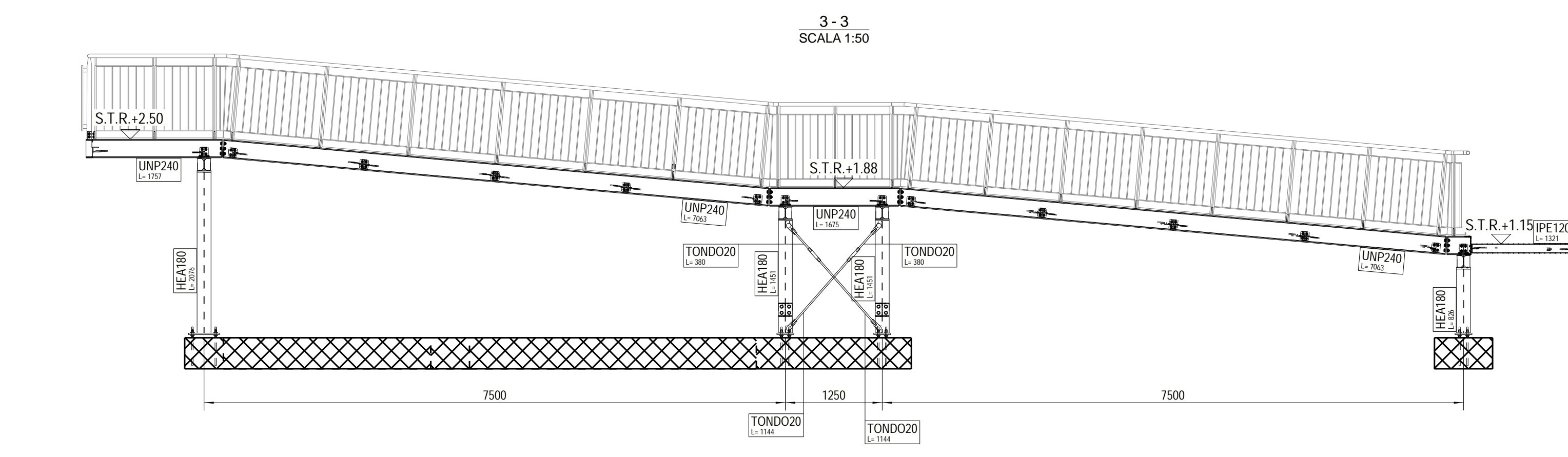
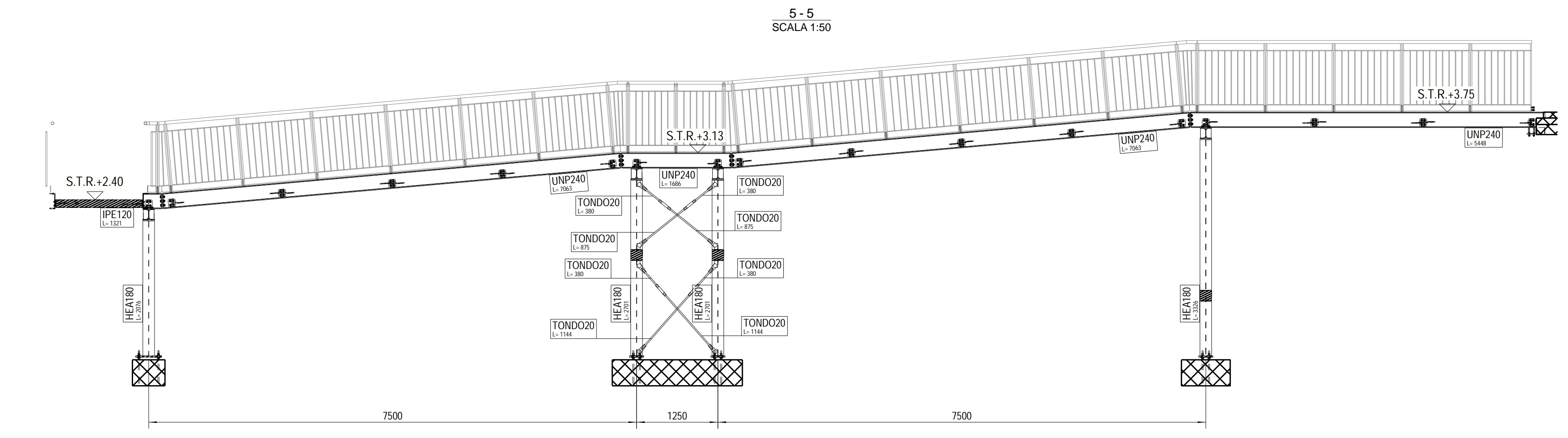
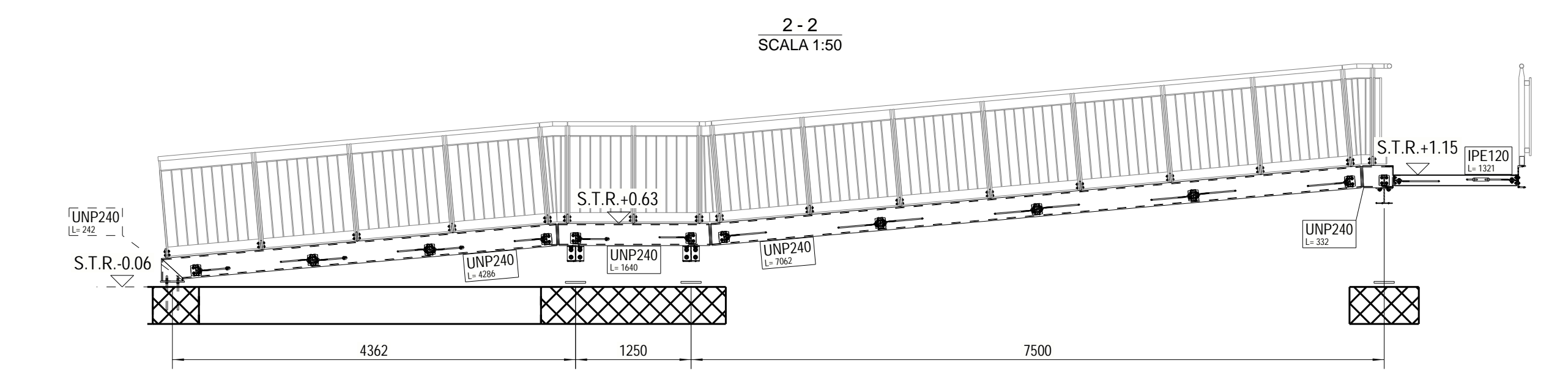
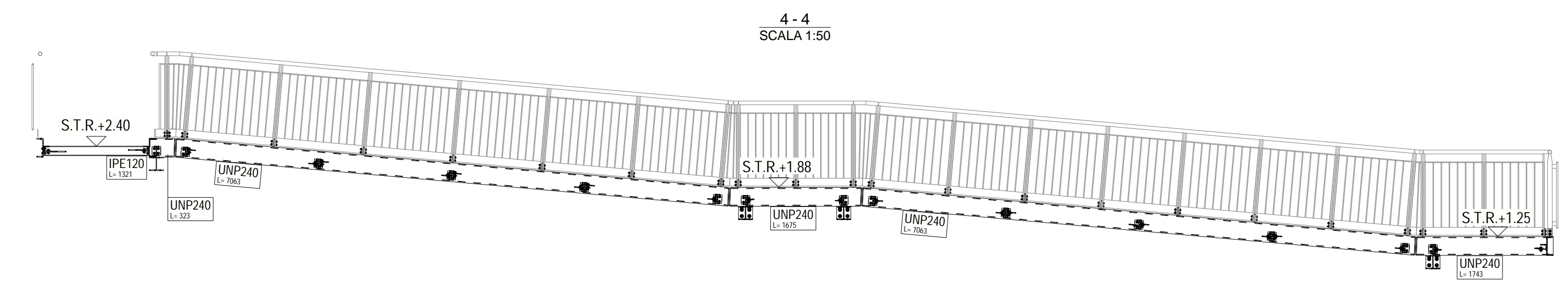
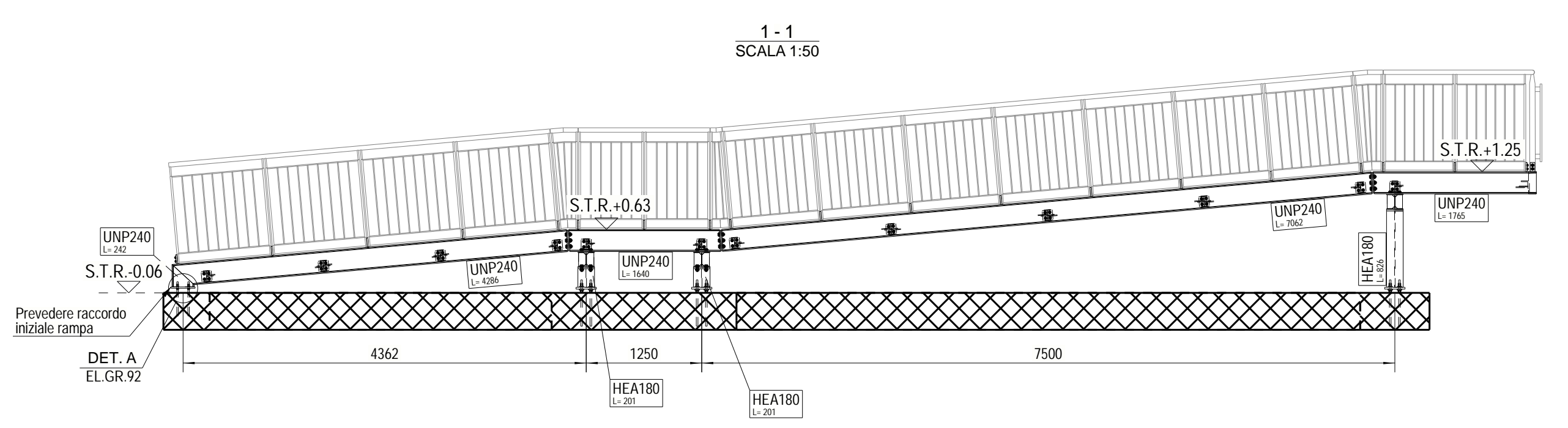
NORME DI ESECUZIONE

LUNGHEZZE DI SOVRAPPOSIZIONE MINIME PER ARMATURE CORRICHTI	Diametro cm	Ø8	Ø10	Ø12	Ø14	Ø16	Ø20	RETI
		50	60	65	80	2 maglie		



NOTE

- Tutte le misure dovranno essere verificate in loco.
- Verificare inoltre la rispondenza delle quote indicate con i disegni architettonici.
- Nessuna opera in c.a. potrà essere gettata e disarmata senza la preventiva autorizzazione della D.L.



PROGETTO
 CENTRO PER L'EDUCAZIONE SPORTIVA ED AMBIENTALE MEISANO
 Cluster 2 - Rigenerazione ex Galoppatoio

CLIENTE
 Città di Torino
 Direzione Urbanistica, Progettazione e Servizi Tecnici
 Servizio Infrastrutture per lo Sport e lo Spazio
 Dipartimento Grandi Opere, Infrastrutture e Mobilità
 Divisione Verde e Parchi
 GRUPPO DI PROGETTAZIONE

REDAZIONE
 Arch. Maria Vittoria

Determina D.D. N.382 DEL 27/09/2023

SOCIETA' MANDATARIA / Coordinatore del Gruppo di Progettazione / Progettista
IAX srl
 Via Garibaldi, 89
 07105 - Aviano (AQ)
 info@iax.it

PROGETTISTA IMPIANTI
PROIMPANTI
 Energia & Ingegneria
 Proimpanti srl
 Via Provinciale 4
 07105 - Aviano (AQ)
 c.grande@proimpanti.it

GEOLOGO
 Dott. Geologo Andrea Piano
 Via Provinciale 4
 14100 - Asti
 andrea@andreaipiano.it

CONSULENTI
PAESAGGIO
 Arch. Paesaggista Diego Colonna
AMBIENTE
 Studio Biosfera - Dott. Biologo Gianni Bettini
 Myricae s.r.l. - Dott. Agronomo Giordano Fossi
 Dott. Agronomo Tommaso Vai

CLIP CODICE OPERA
 C13I2200080006 5057

FASE PROGETTUALE
 PROGETTO ESECUTIVO

ELABORATO
 Ex Galoppatoio - Rampa - Carpenterie metalliche 1/2

CODICE ELABORATO	ELAB.GRAF.	DATA	SCALA
104-2	ESECUTIVO	10/12	1:50
104-2	ESECUTIVO	10/12	1:50