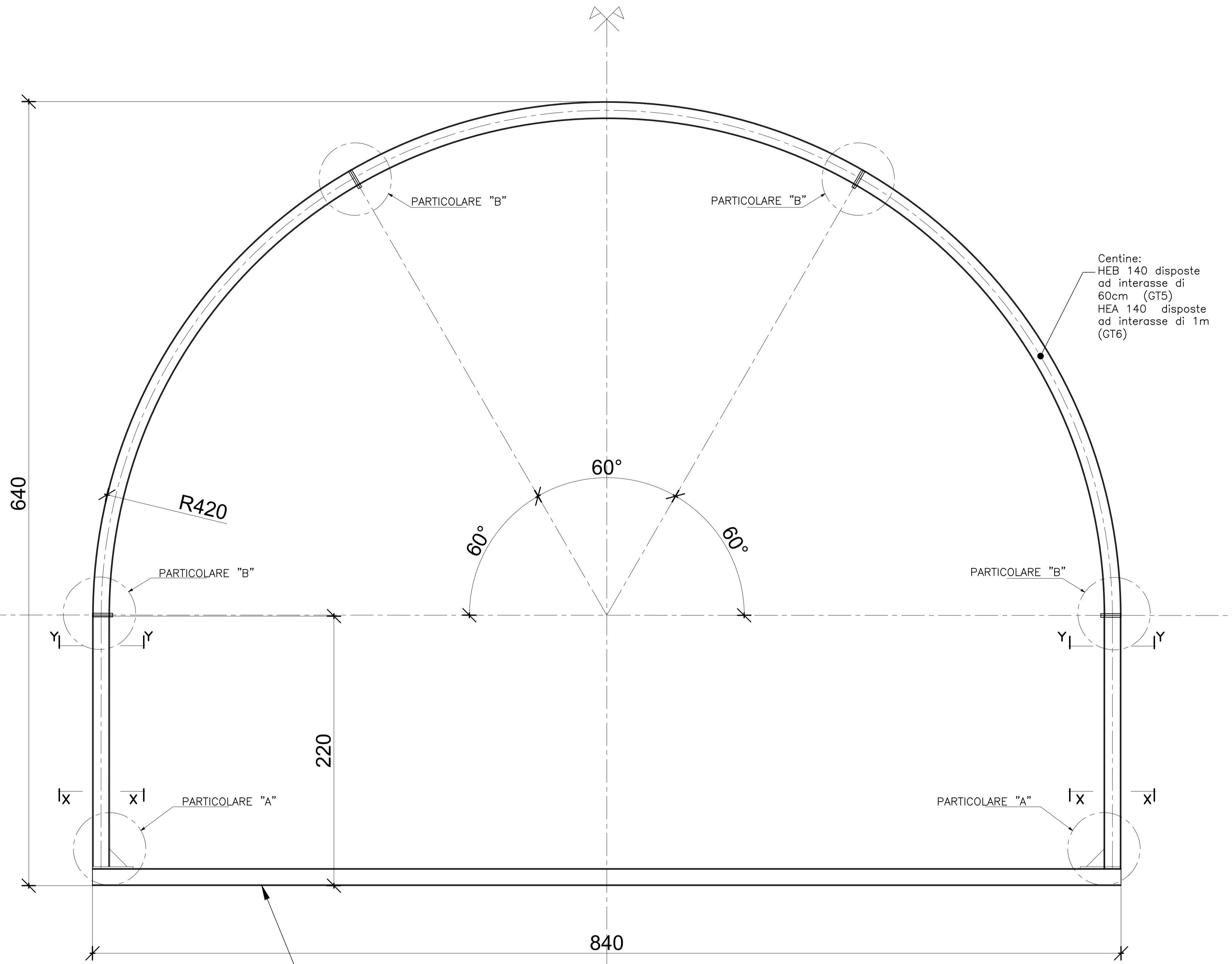
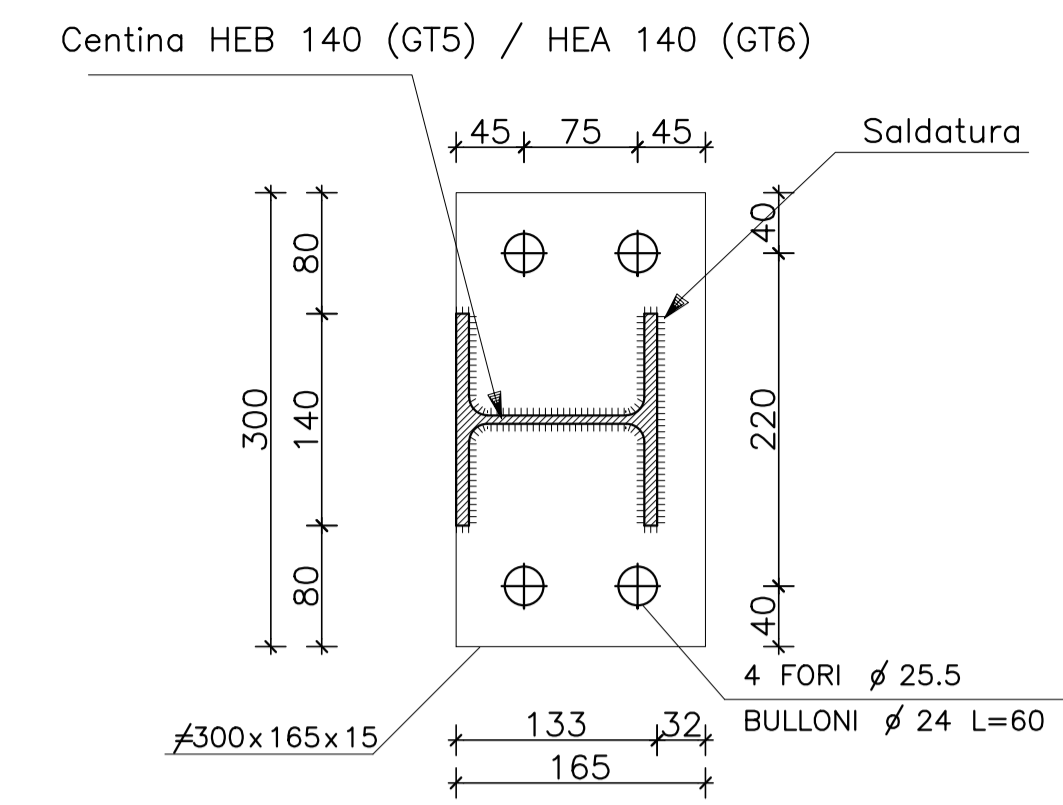


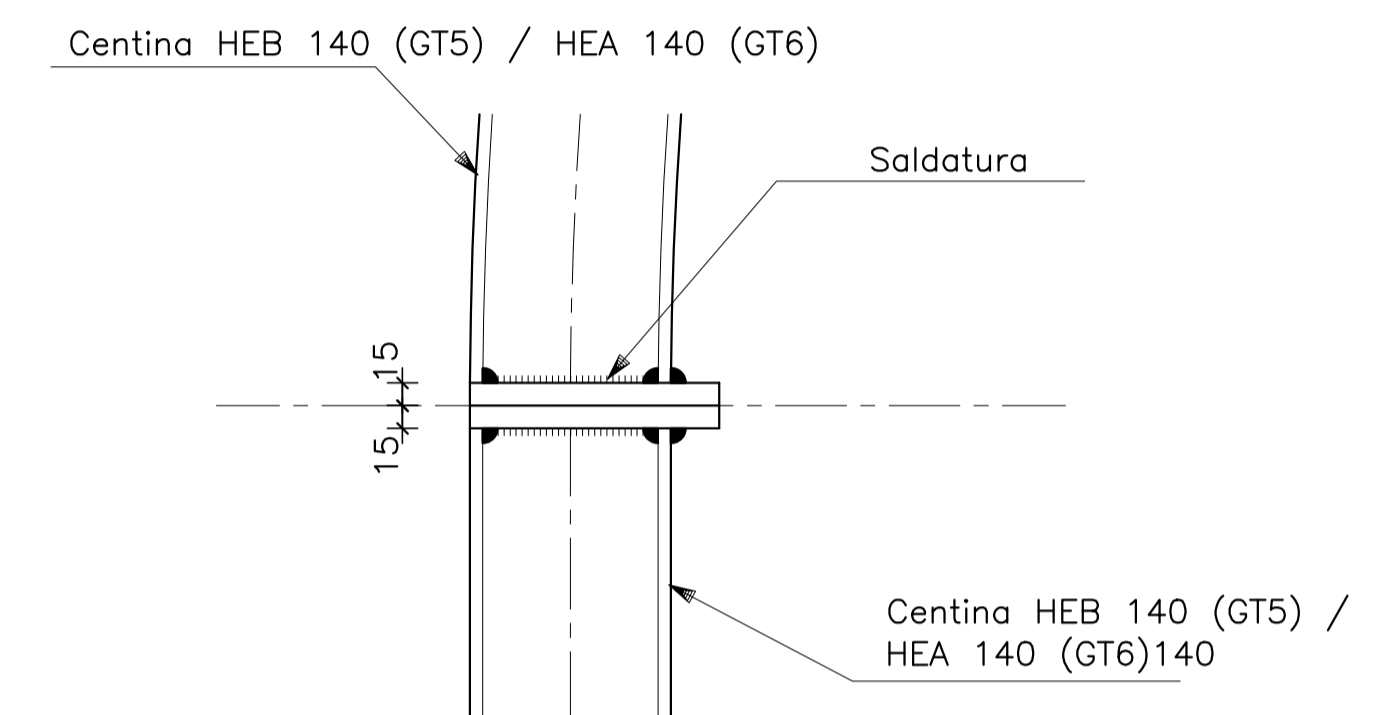
SEZIONE TRASVERSALE CENTINA – Scala 1:20



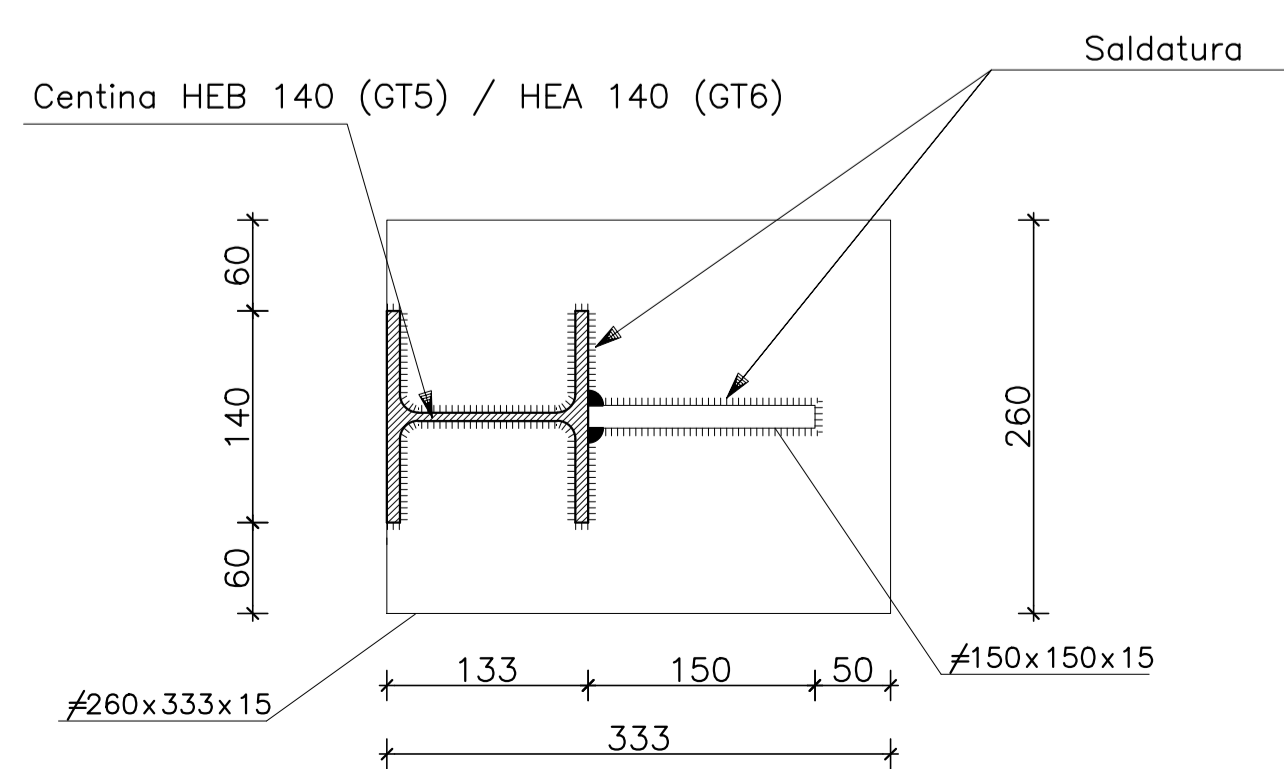
SEZIONE "Y-Y" – SCALA 1:5



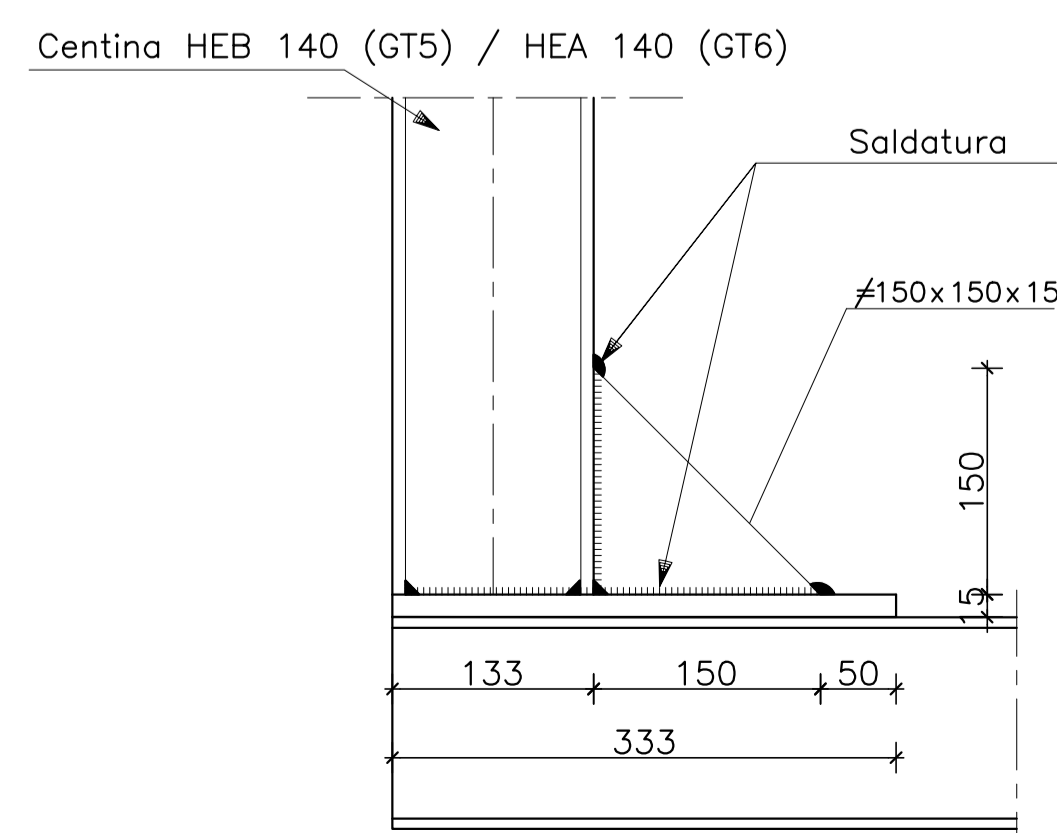
PARTICOLARE "B" – Scala 1:5



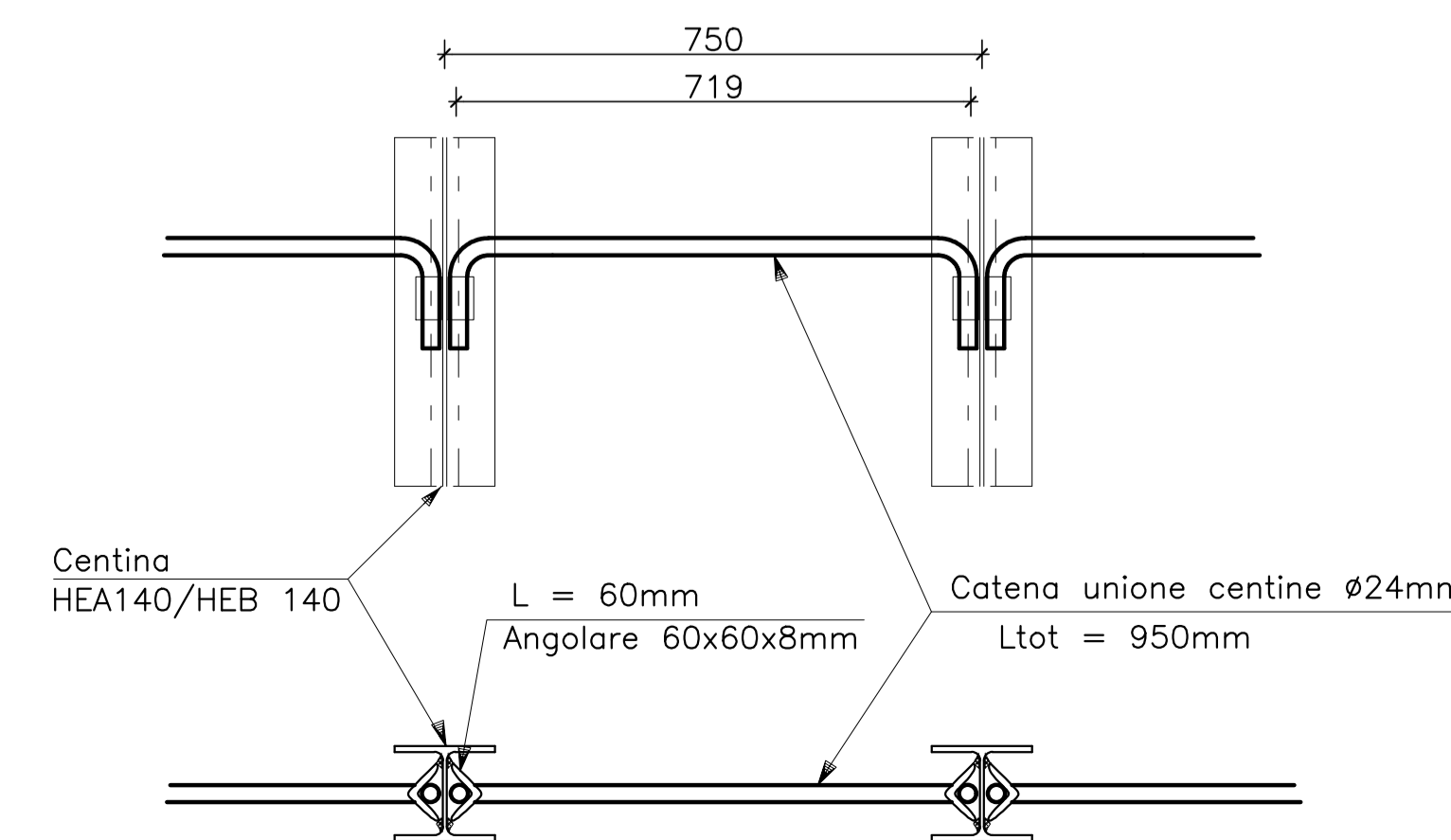
SEZIONE "X-X" – SCALA 1:5



PARTICOLARE "A" – Scala 1:5



PARTICOLARE CATENE – SCALA 1:10



MINISTERO
DELLE INFRASTRUTTURE E DELLA MOBILITÀ SOSTENIBILI
STRUTTURA TECNICA DI MISSIONE



COMUNE DI TORINO



METROPOLITANA AUTOMATICA DI TORINO
LINEA 2 - TRATTA POLITECNICO - REBAUDENGO

PROGETTAZIONE DEFINITIVA
Lotto Generale: Politecnico - Rebaudengo

PROGETTO DEFINITIVO

DIRETTORE
PROGETTAZIONE
Responsabile integrazione
discipline specialistiche

IL PROGETTISTA



INFRATRASPORTI.TO S.r.l.

Ing. R. Crova
Ordine degli Ingegneri
della Provincia di Torino
n. 60385

Ing. P. De Martini Ugolotti
Ordine degli Ingegneri
della Provincia di Torino
n. 8227Y

SUBSIDENZE, PRESIDIO E MONITORAGGI

CONSOLIDAMENTI PROPEDEUTICI ALLO SCAVO DELLA GALLERIA CON TBM
POZZI DI SERVIZIO - DETTAGLI COSTRUTTIVI OPERE PROVVISORIALI

ELABORATO	REV. int.	est.	SCALA	DATA
BIM MANAGER Geom. L. D'Accardi	0	1	1:10	25/11/2022

AGGIORNAMENTI Fig. 1 di 1

REV.	DESCRIZIONE	DATA	REDATTO	CONTROL.	APPROV.	VISTO
0	EMISSIONE	31/01/22	VPe	PDM	PDM	RCr
1	Emissione finale a seguito di verifica preventiva	25/11/22	VPe	PDM	PDM	RCr
-	-	-	-	-	-	-
-	-	-	-	-	-	-
-	-	-	-	-	-	-

STAZIONE APPALTANTE					
LOTTO 2	CARTELLA	10	89	MTL2T1A2D	PRCGT0T037
DIRETTORE DI DIVISIONE INFRASTRUTTURE E MOBILITÀ Ing. R. Bertasio					
RESPONSABILE UNICO DEL PROCEDIMENTO Ing. A. Strozziere					