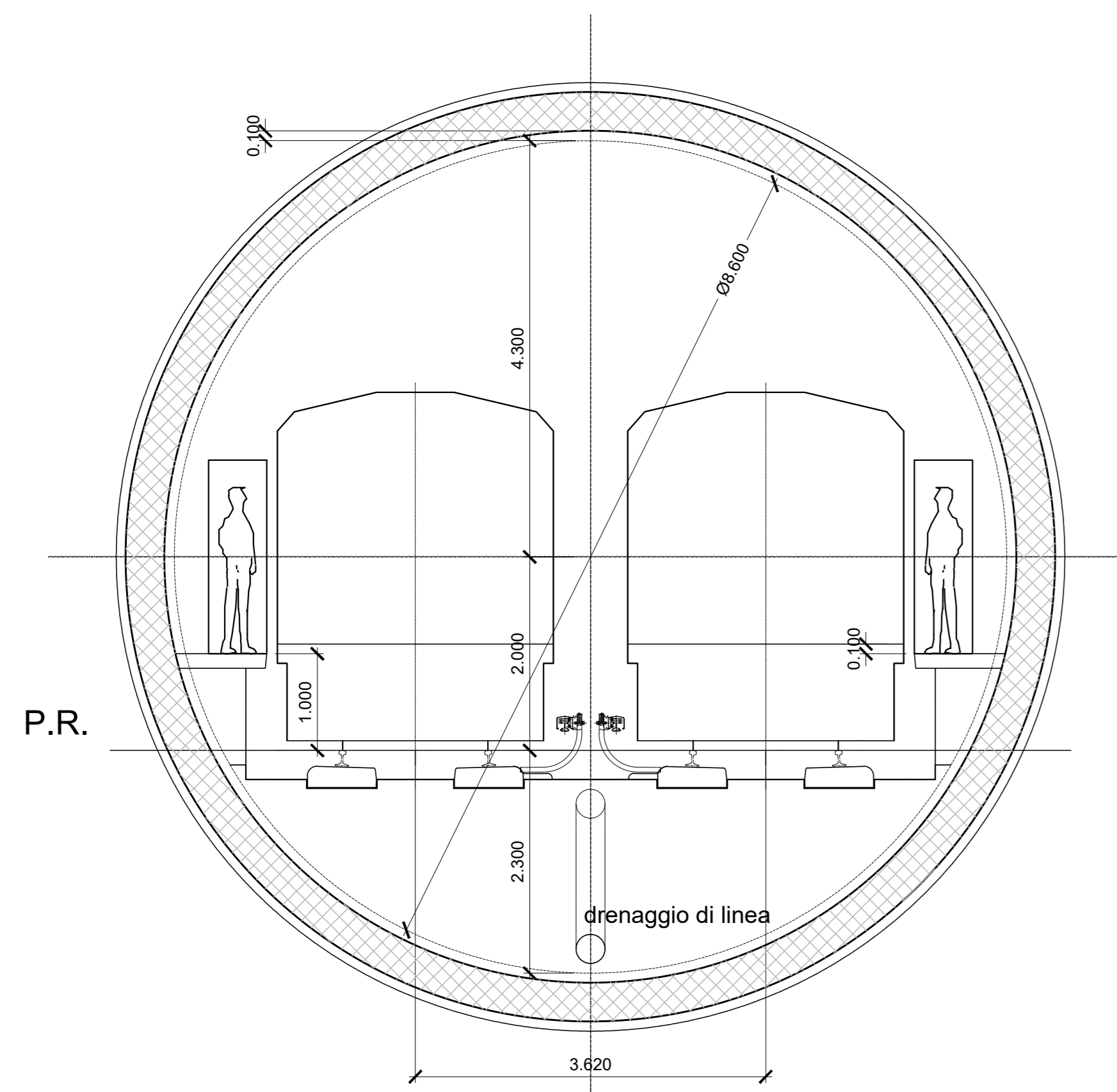


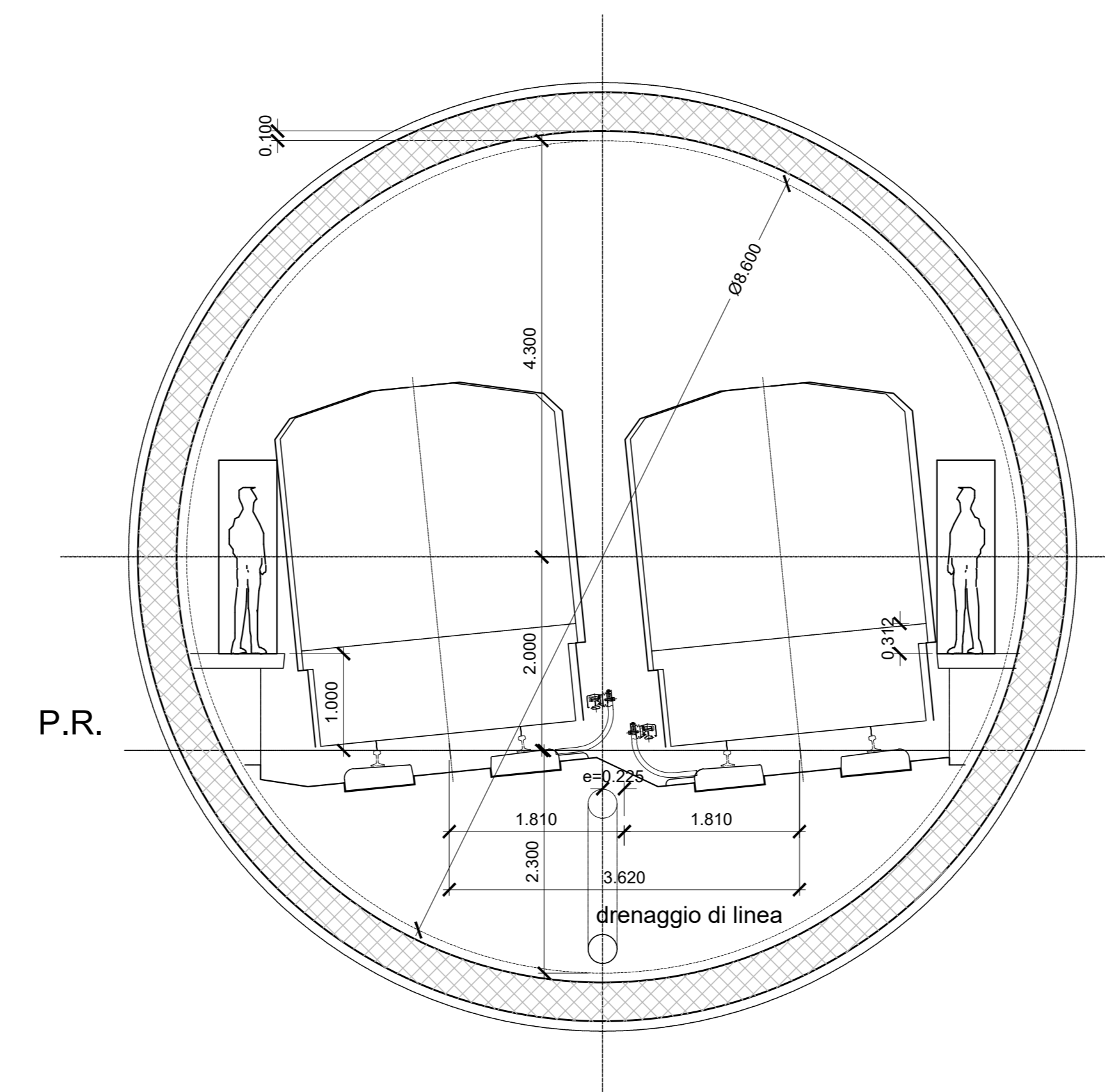
SEZIONE FUNZIONALE
GALLERIA IN RETTIFILO
TBM - DOPPIO BINARIO

1:50



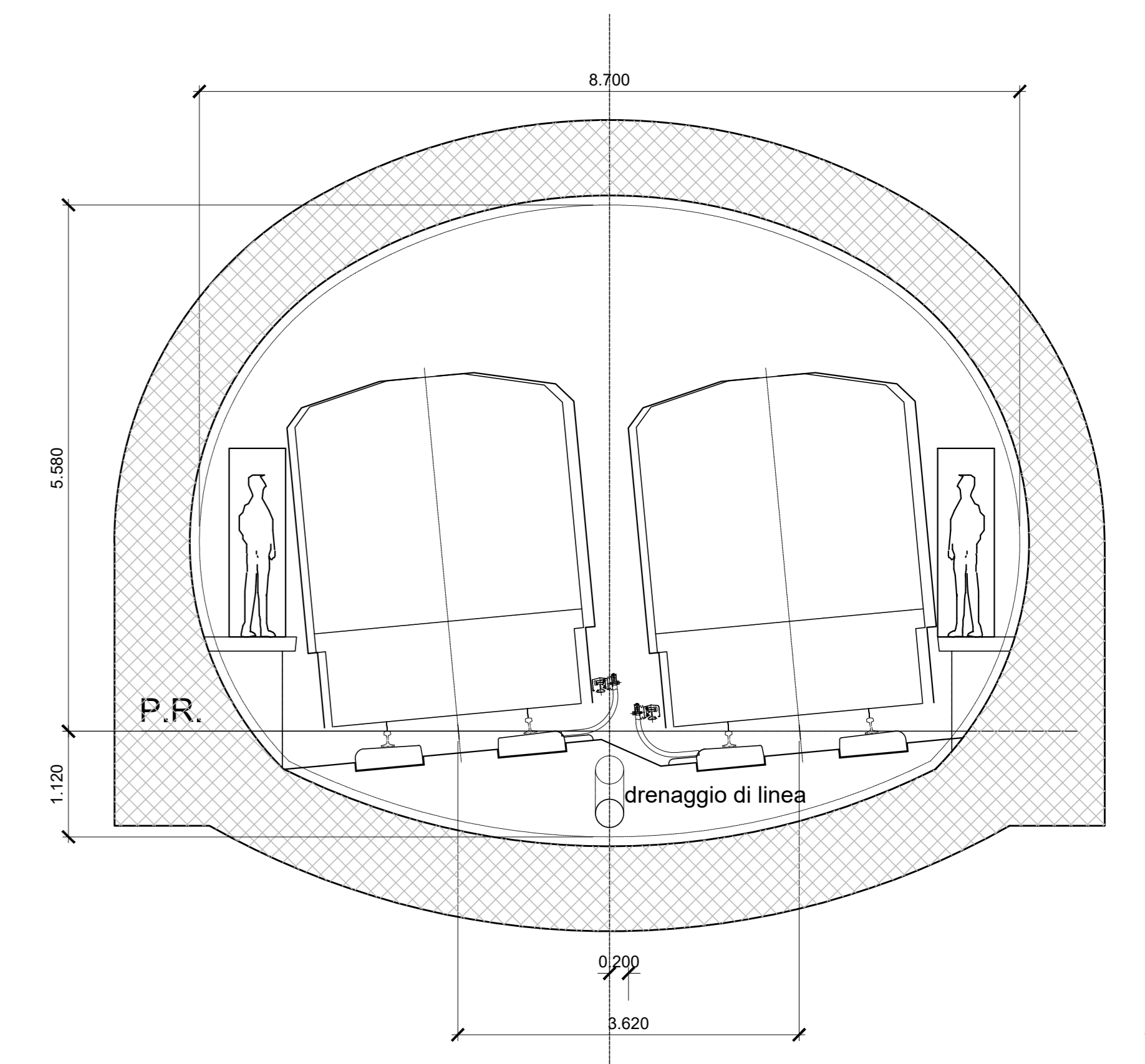
Scala 1:50

SEZIONE FUNZIONALE
GALLERIA IN CURVA R250
TBM - DOPPIO BINARIO



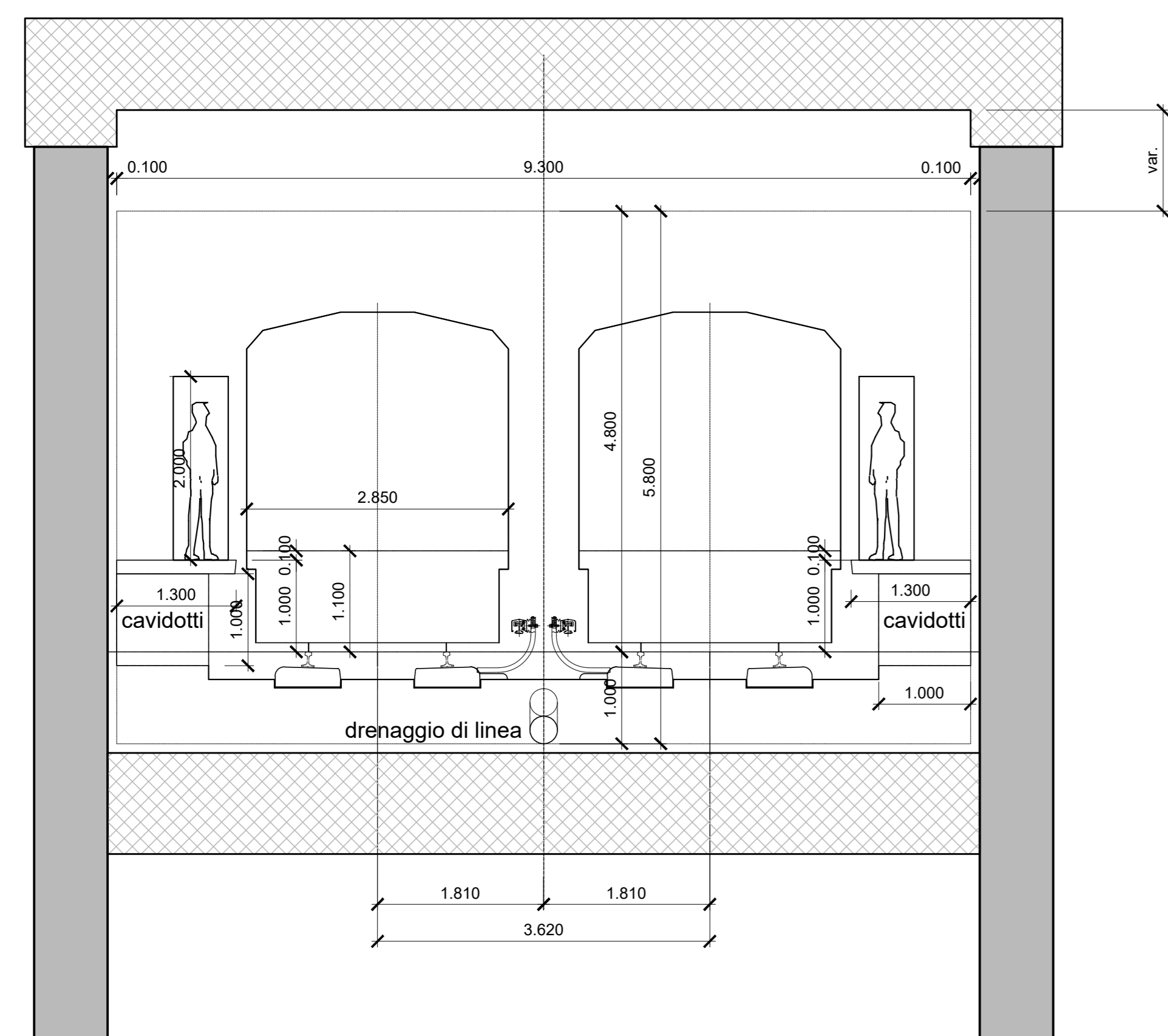
Scala 1:50

GALLERIA
TRADIZIONALE - DOPPIO BINARIO



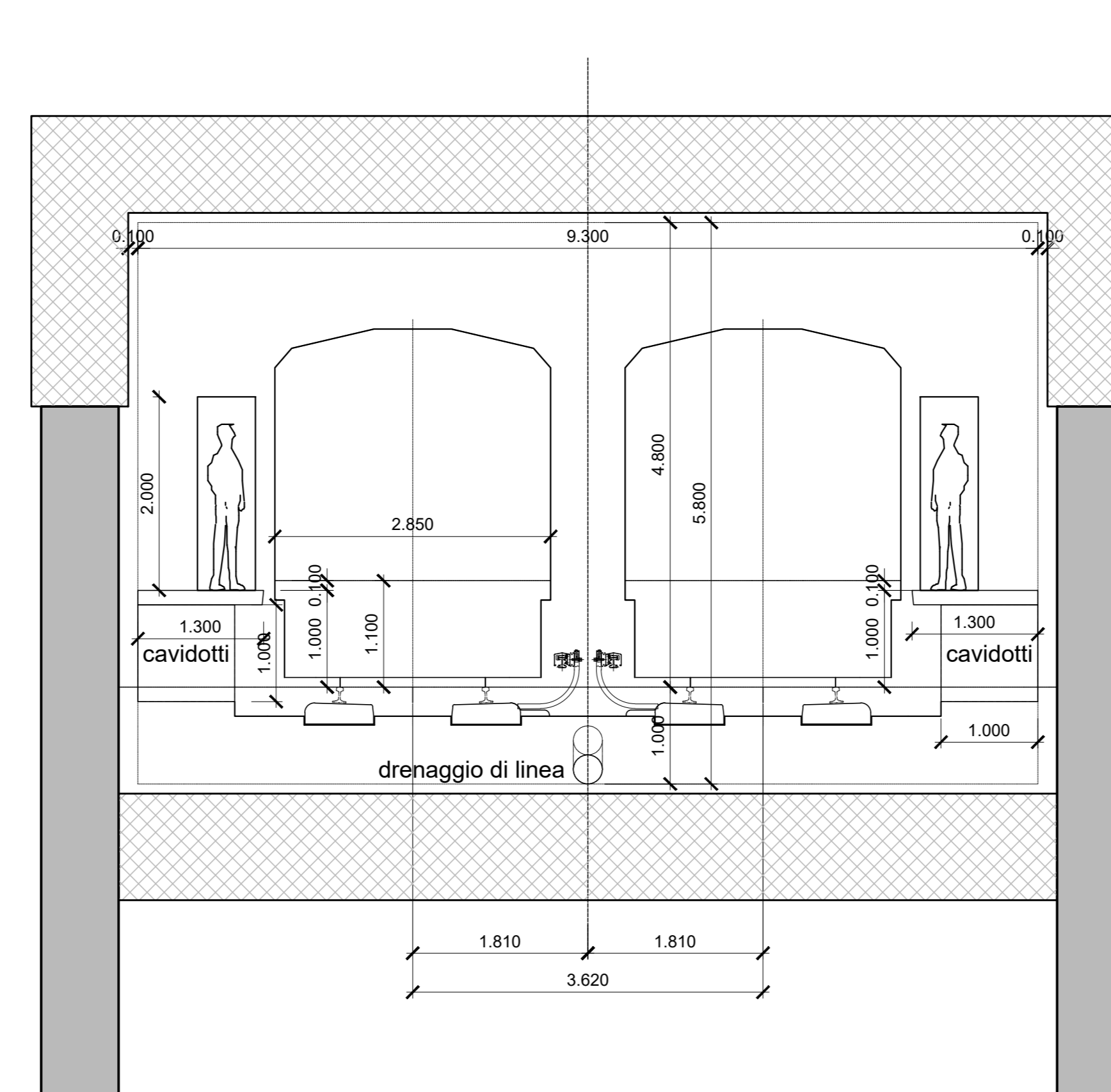
Scala 1:50

SEZIONE FUNZIONALE
GALLERIA ARTIFICIALE DOPPIO BINARIO
COLLEGAMENTO AL DEPOSITO CIMITERO PARCO - Rettifilo



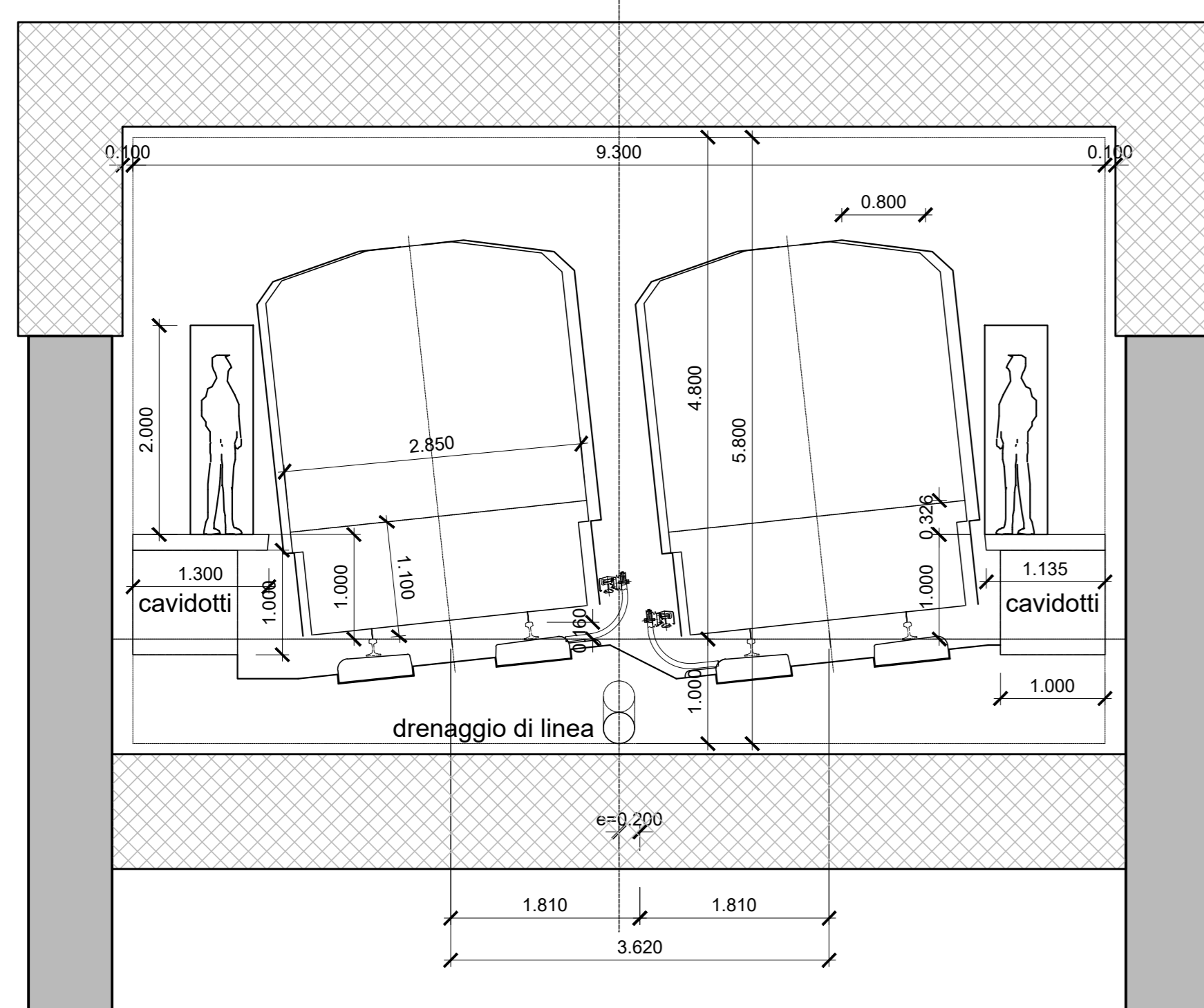
Scala 1:50

SEZIONE FUNZIONALE
GALLERIA ARTIFICIALE DOPPIO BINARIO
EX TRINCEA FERROVIARIA - Rettifilo



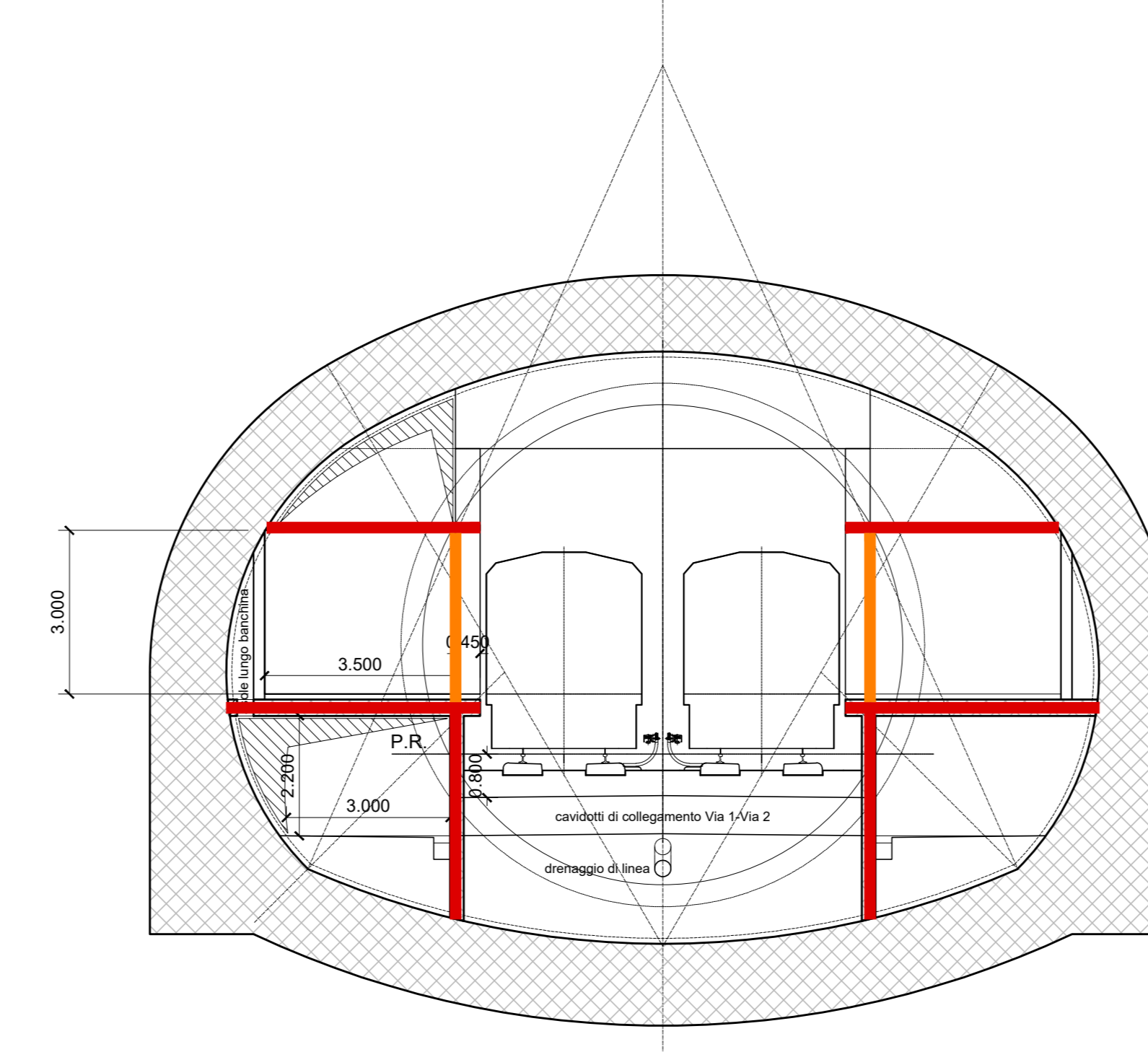
Scala 1:50

SEZIONE FUNZIONALE
GALLERIA ARTIFICIALE DOPPIO BINARIO
EX TRINCEA FERROVIARIA - Curva R200



Scala 1:50

SEZIONE FUNZIONALE
GALLERIA NATURALE IN TRADIZIONALE
Galleria di banchina stazione tipo S4G



Scala 1:100

MINISTERO
DELLE INFRASTRUTTURE E DELLA MOBILITÀ SOSTENIBILI
STRUTTURA TECNICA DI MISSIONE



METROPOLITANA AUTOMATICA DI TORINO
LINEA 2 - TRATTA POLITECNICO - REBAUDENGO
PROGETTAZIONE DEFINITIVA
Lotto Generale: Politecnico - Rebaudengo

PROGETTO DEFINITIVO		INFRA.IT	
DIRETTORE PROGETTAZIONE Responsabile integrazione discipline specialistiche	IL PROGETTISTA	INFRASTRUTTURE.TO S.r.l.	

Ing. R. Crova Ordine degli Ingegneri della Provincia di Torino n. 60385	Ing. F. Cocchi Ordine degli Ingegneri della Provincia di Torino n. 8785X	PREVENZIONE INCENDI LINEA SEZIONI TIPO TRATTA FUNZIONALE POLITECNICO-REBAUDENGO	
--	---	---	--

ELABORATO	REV.	SCALA	DATA
MTL2T1A0DVFVFGENT 088	0 1	1:200	31/03/2022

REV.	DESCRIZIONE	DATA	REDATTO	CONTROL.	APPROV.	VISTO
0	EMISSIONE	31/03/22	PCP	FCO	FCO	RCI
1	AGGIORNAMENTO PER ASPETTI FUNZIONALI E DI PREVENZIONE INCENDI	31/03/22	PCP	FCO	FCO	RCI
-	-	-	-	-	-	-
-	-	-	-	-	-	-

LOTTO 0	CARTELLA	19.2	89	MTL2T1A0D	VFVFGENT088
STAZIONE APPALTANTE DIRETTORE DI DIVISIONE INFRASTRUTTURE E MOBILITÀ Ing. R. Bertasio RESPONSABILE LINEA DEL PROCEDIMENTO Ing. A. Strozzi					