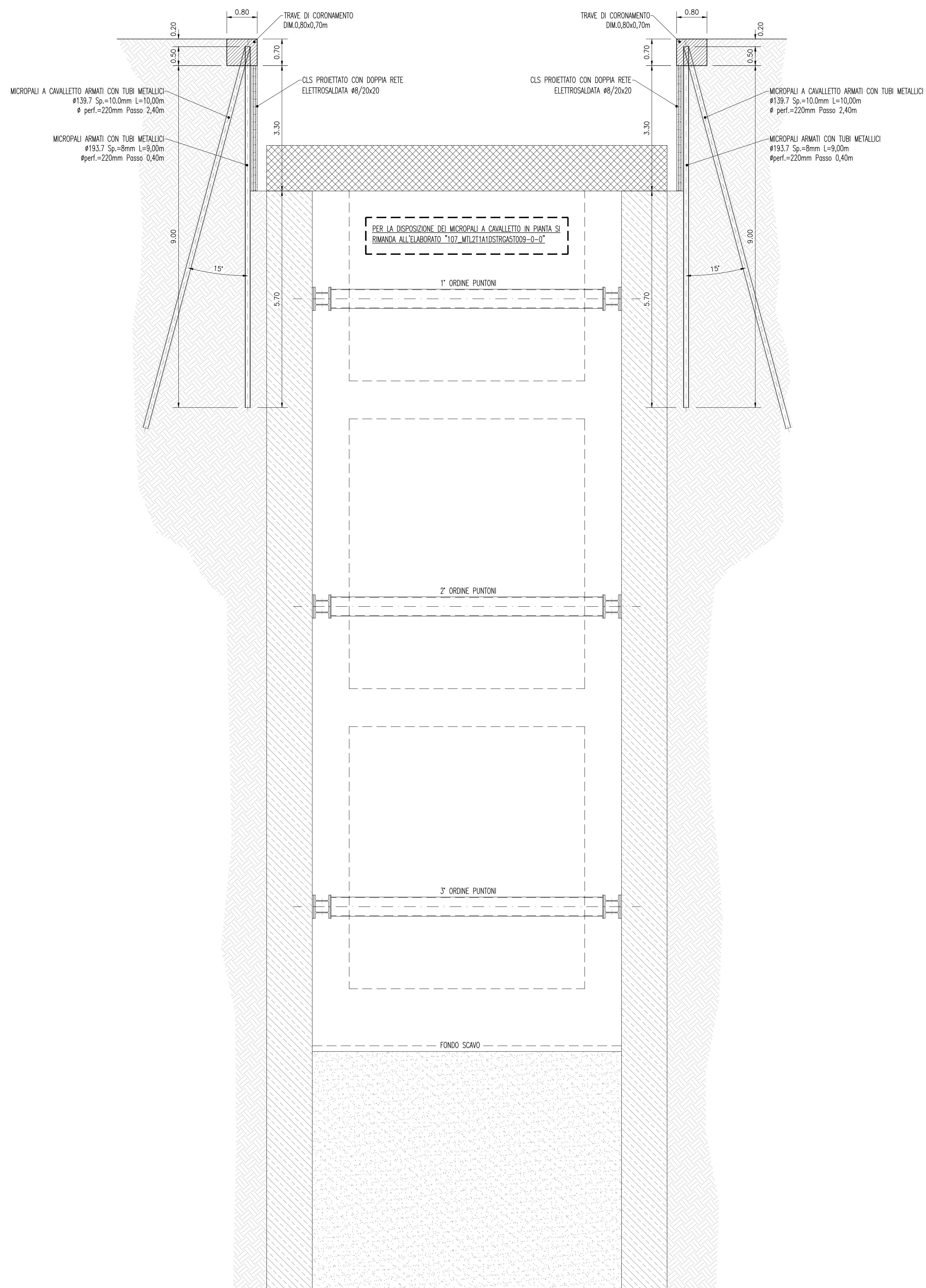
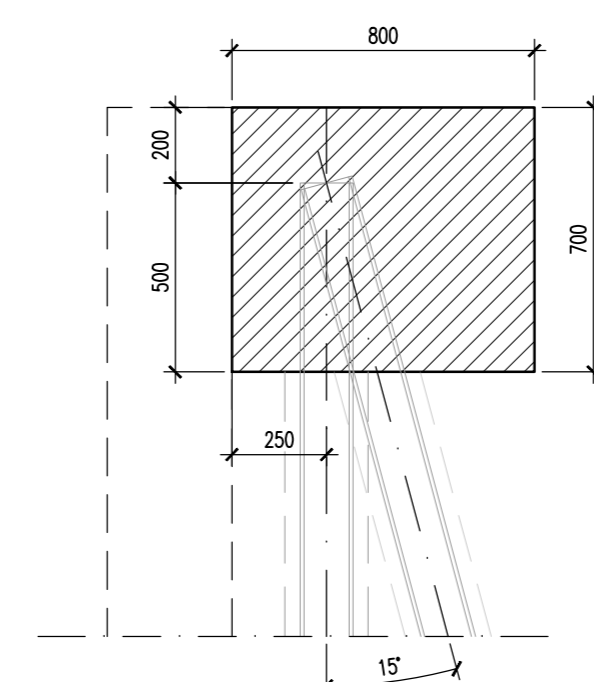


DISPOSIZIONE PUNTONI "GA5"  
SCALA 1:50  
SEZIONE TRASVERSALE



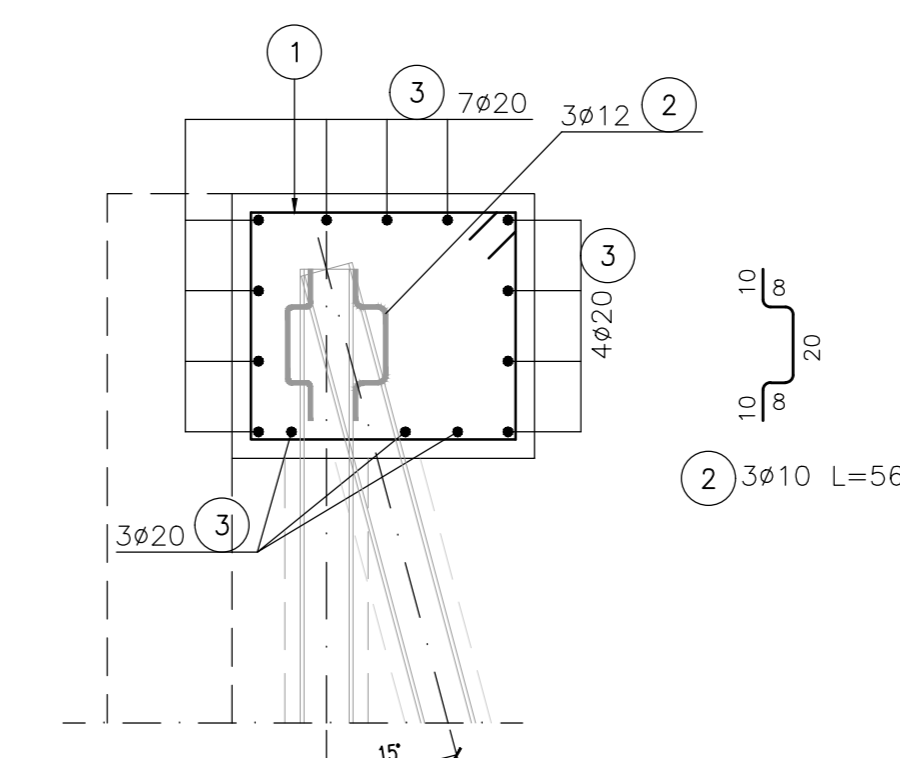
TRAVE DI COLLEGAMENTO

SCALA 1:20  
SEZIONE TIPO CON MICROPALI A CAVALLETTO  
(Quote in mm)



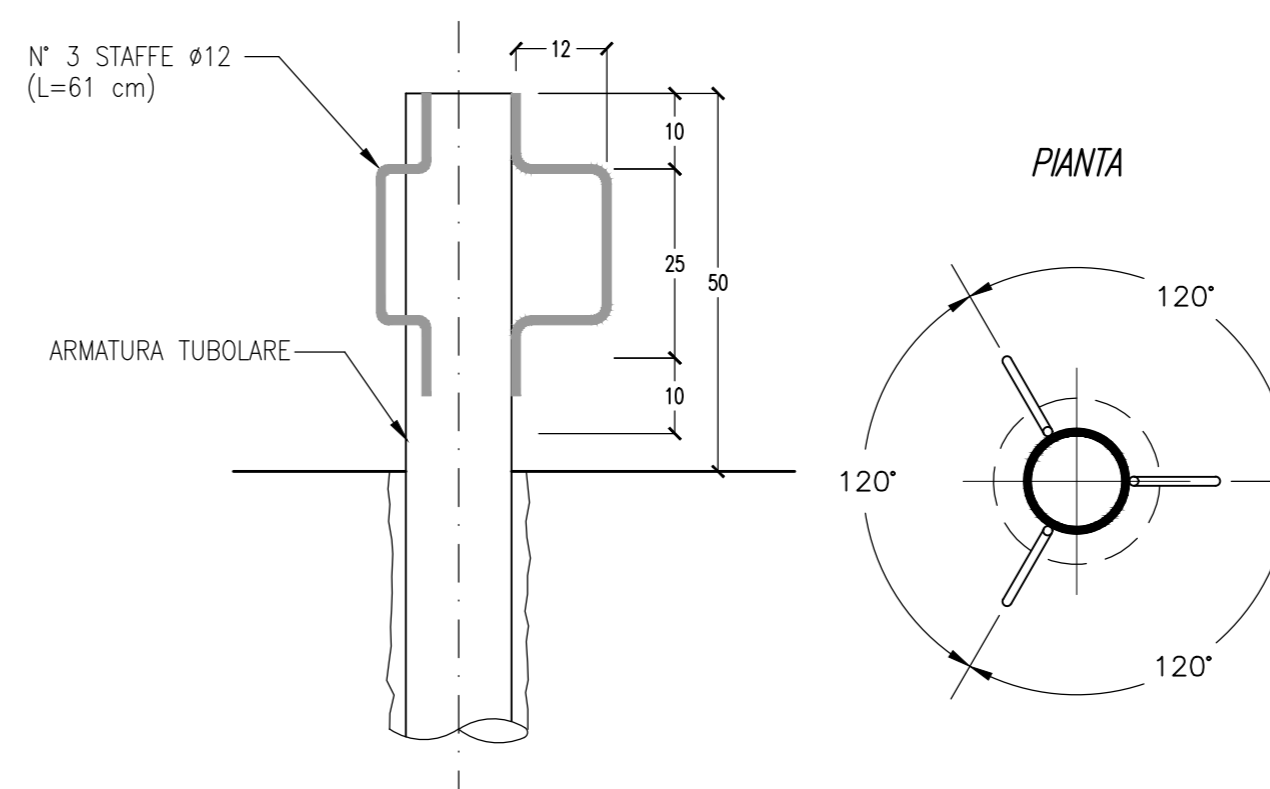
TRAVE DI COLLEGAMENTO

SCALA 1:20  
ARMATURA



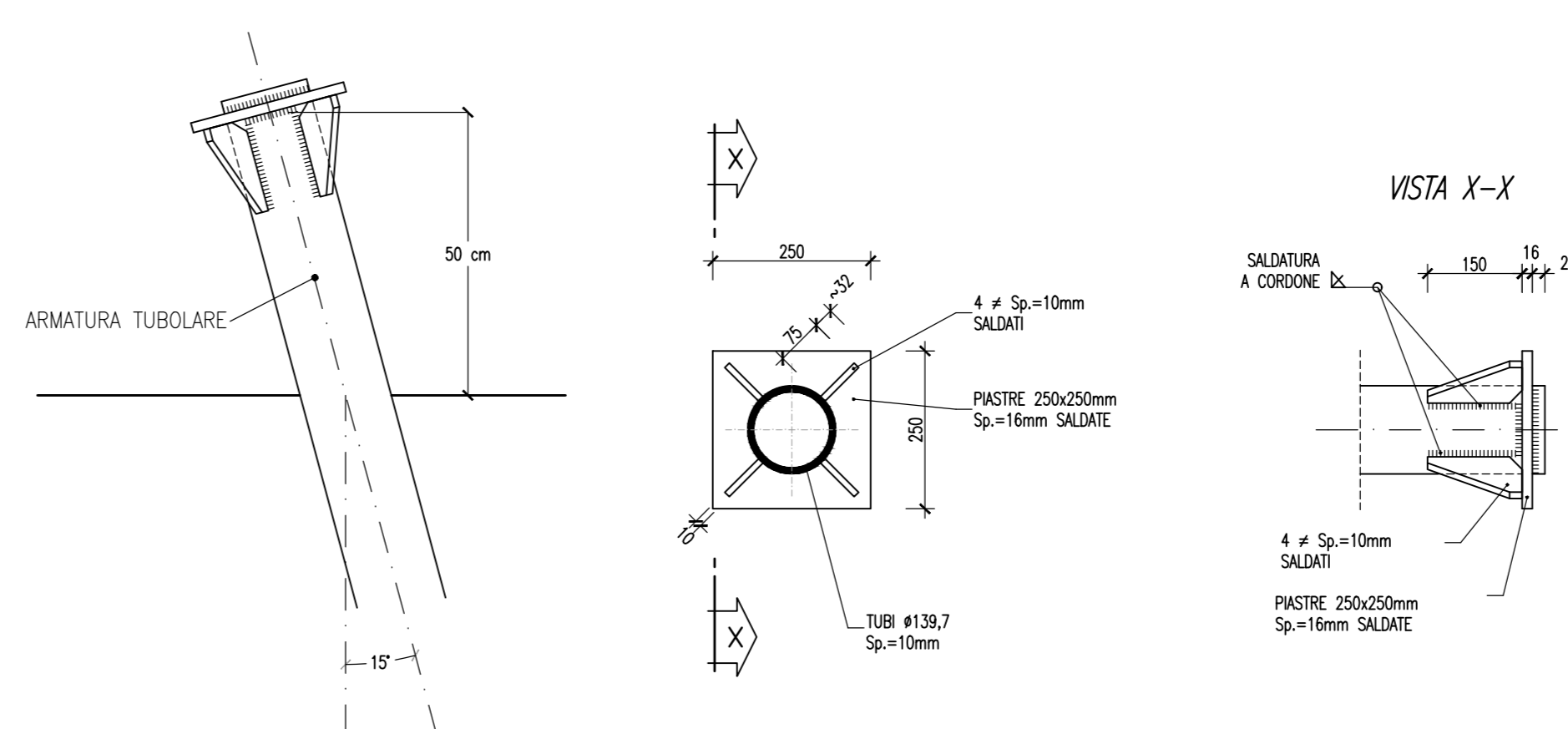
PARTICOLARE MICROPALO VERTICALE

SCALA 1:10



PARTICOLARE MICROPALO INCLINATO

SCALA 1:10  
DETTAGLIO PIATTO DI TESTATA



CARATTERISTICHE DELLE STRUTTURE (Riferimento NTC 2018)

VITA NOMINALE E PERIODO DI RIFERIMENTO	Vn ≥ 100 ANNI Vr ≥ 150 ANNI
CLASSE D'USO	III
RESISTENZA AL FUOCO	REI 120 (per le parti esposte al fuoco escluso le opere provvisorie)
CONDIZIONI AMBIENTALI	Ordinarie

CARATTERISTICHE DEI MATERIALI

CALCESTRUZZO FONDAZIONE E COPERTURA:

- Classe di resistenza: C30/37
- Classe di esposizione ambientale: XC3
- Classe di consistenza: S4
- Classe di contenuto idrico: CI 0,20
- Cemento (UNI-EN-197-1): CEM III, CEM IV

ACCIAIO PER C.A.: S450C

ELEMENTO	CORROSIONE A FILO ESTERNO STAFFE (Ccm = Ccin + AC50w)	#max INERTI
FONDAZIONE ECOPERTURA	5,0 cm	25 mm
FOCISE	5,0 cm	25 mm
SOLETTE INTERMEDIE	4,5 cm	25 mm

NOTA: CALCESTRUZZO A PRESTAZIONE GARANTITA CONFORME ALLE NORME UNI 11104:2004 (UNI EN 206-1)

LEGENDA MISURE

Diametro piegature d<sub>br</sub>

# Barra <16	d <sub>br</sub> =4Ø
# Barra ≥16 - Ø26	d <sub>br</sub> =7Ø

MINISTERO DELLE INFRASTRUTTURE E DELLA MOBILITÀ SOSTENIBILI  
STRUTTURA TECNICA DI MISSIONE

Mims  
COMUNE DI TORINO  
CITY OF TORINO

METROPOLITANA AUTOMATICA DI TORINO  
LINEA 2 - TRATTA POLITECNICO - REBAUDENGO  
PROGETTAZIONE DEFINITIVA  
Lotto Costruttivo 1: Rebaudengo - Bologna

PROGETTO DEFINITIVO		INFRA.TO INFRASTRUTTURE PER LA MOBILITÀ		INFRA TRASPORTI.TO S.r.l.	
DIRETTORE PROGETTAZIONE Responsabile integrazione discipline specialistiche	IL PROGETTISTA				
Ing. R. Crova Ordine degli Ingegneri della Provincia di Torino n. 60385	Ing. F. Rizzo Ordine degli Ingegneri della Provincia di Torino n. 93374				
PROGETTO STRUTTURALE - GALLERIA ARTIFICIALE		TRATTE D'OPERA GAS OPERE PROVVISORIALI - Tav. 1/2			
ELABORATO	REV.	SCALA	DATA		
MTL21A1DSTRGAST 008.1	0 2	VARIE	14/07/2023		
BIM MANAGER Geom. L. D'Accardi		AGGIORNAMENTI			

REV.	DESCRIZIONE	DATA	REDATTO	CONTROL.	APPROV.	VISTO
0	EMISSIONE	07/01/22	MRE	ECA	FRI	RCR
1	Emissione finale a seguito di verifica preventiva	29/12/22	MRE	ECA	FRI	RCR
2	Emissione finale a seguito di verifica preventiva	14/07/23	MRE	ECA	FRI	RCR
-	-	-	-	-	-	-

STAZIONE APPALTANTE  
DIRETTORE DI DIVISIONE INFRASTRUTTURE E MOBILITÀ  
Ing. R. Bertasio  
RESPONSABILE UNICO DEL PROCEDIMENTO  
Ing. A. Strozziro

REDAZIONE: MRE, ECA, FRI, RCR  
VERIFICA: MRE, ECA, FRI, RCR  
AUTORIZZAZIONE: MRE, ECA, FRI, RCR  
DATA: 14/07/2023